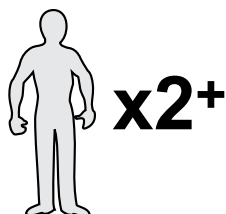
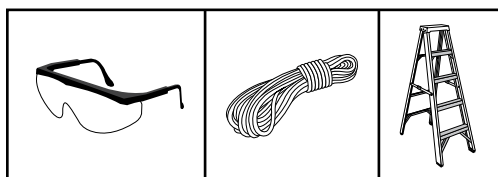
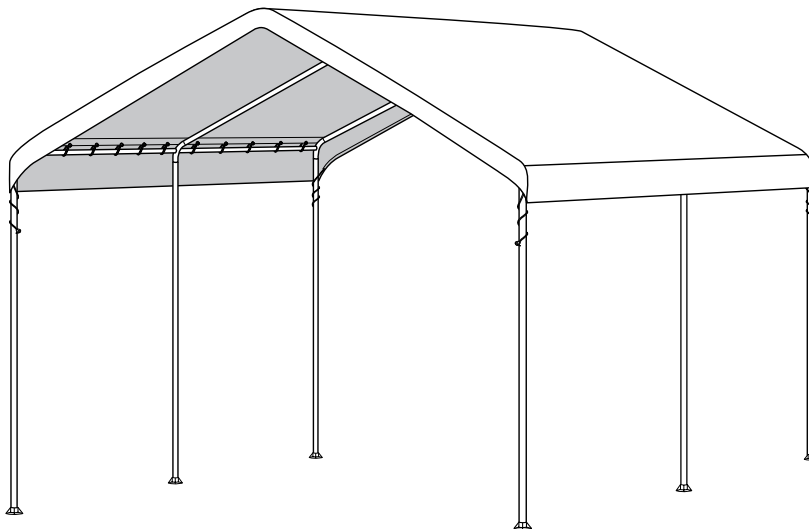


Max AP™ 10' x 20' / 3 x 6,1 m
Canopy Replacement Cover - Assembly Manual
Couverture de Remplacement - Assemblage Manuel
Reemplazo de Cubierta - Ensamble Manual

#10072

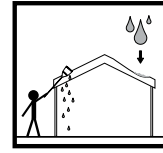
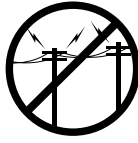



ShelterLogic®
150 Callender Road
Watertown, CT 06795
www.shelterlogic.com

1-800-524-9970

Canada:

1-800-559-6175



Before you start: 2 or more individuals recommended for assembly. Approximate time 2 hours.

ATTENTION: This shelter product is manufactured with quality materials. It is designed to fit the ShelterLogic® Corp. custom fabric cover included. ShelterLogic® Corp. Shelters offer storage and protection from damage caused by sun, light rain, tree sap and animal - bird excrement. Please anchor this ShelterLogic® Corp. structure properly. See manual for more anchoring details. Proper anchoring, keeping cover tight and free of snow and debris is the responsibility of the consumer. This shelter is not recommended for severe weather conditions. Please read and understand the installation detail, warnings and cautions prior to beginning installation. If you have any questions call the customer service number listed below. Please refer to the warranty card inside this package.

DANGER: Prior to installation, consult with all local municipal codes regarding installation of temporary shelters. Choose the location of your shelter carefully. **DANGER: Keep away from electrical wires.** Check for overhead utility lines, tree branches or other structures. Check for underground pipes or wires before you dig. **DO NOT** install near roof lines or other structures that could shed debris onto your shelter. **DO NOT** hang objects from the roof or support cables.

WARNING: Risk of fire. **DO NOT** smoke or use open flame devices (including grills, fire pits, deep fryers, smokers or lanterns) in or around the shelter. **DO NOT** store flammable liquids (gasoline, kerosene, propane, etc.) in or around your shelter. Do not expose top or sides of the shelter to open fire or other flame source.

CAUTION: Use CAUTION when erecting the frame. Use safety goggles during installation. Secure and bolt together overhead poles during assembly. Beware of pole ends.

PROPER ANCHORING OF THE FRAME IS THE RESPONSIBILITY OF THE CONSUMER! ShelterLogic® Corp. is not responsible for damage to the unit or the contents from acts of nature. Any shelter that is not anchored securely has the potential to fly away causing damage, and is not covered under the warranty. Periodically check the anchors to ensure stability of shelter. ShelterLogic® Corp. cannot be responsible for any shelter that blows away. **NOTE:** Your shelter's cover can be quickly removed and stored prior to severe weather conditions. If strong winds or severe weather is forecast in your area, we recommend removal of cover.

REPLACEMENT PARTS, ASSEMBLY, SPECIAL ORDERS: Genuine ShelterLogic® Corp. replacement parts and accessories are available from the factory, including anchoring kits for nearly any application, replacement covers, wall and enclosure kits, vent and light kits, frame parts, zippered doors and other accessories. All items are shipped factory direct to your door.

CARE AND CLEANING: A tight cover ensures longer life and performance. Always maintain a tight cover. Loose fabric can accelerate deterioration of cover fabric. Immediately remove any accumulated debris from the roof structure with a broom, mop or other soft-sided instrument. Use extreme caution when removing debris from cover. Always remove from outside the structure. **DO NOT** use hard-edged tools or instruments like rakes or shovels to remove debris. This could result in punctures to the cover. **DO NOT** use bleach or harsh abrasive products to clean the fabric cover. Cover is easily cleaned with mild soap and water.

Covered by U.S. Patents and patents pending: 6,871,614; 6,994,099; 7,296,584; D 430,306; D 415,571; D 414,564; D 409,310; D 415,572

041012

Avant de commencer: Il faut 2 personnes ou plus pour le montage qui prend environ 2 heures.

ATTENTION: Ce produit shelter est conçu avec des matériaux de la plus haute qualité. Il est conçu pour être utilisé avec la toile fabriquée par ShelterLogic® Corp. offre un abri et une protection contre les faits malaisants du soleil, une pluie légère, la sève des arbres, les excréments animaliers et une légère tomber de neige. S'il vous plait ancrez la structure ShelterLogic® Corp. d'une manière correcte. Un ancrage correcte, garder la toile bien tendue et sans accumulation de neige et sans débris est la responsabilité du consommateur. Prenez bien soin de lire et de comprendre les détails de l'installation, les remarques et avertissements avant l'installation finale du produit. Si vous avez des questions appeler le service clientèle afficher sur la première page de votre manuel d'installation. Aussi référez-vous à la carte de garantie fournie avec votre achat.

DANGER: Choisissez avec soin l'emplacement de l'abri. **DANGER: Installez à distance de fils électrique.** Faites attention aux lignes à haute tension, branches d'arbre et autre structure. **NE PAS** installer près de toits, ou tout autres structures des quels de la neige, glace, ou eau excessive pourrait tomber sur l'abri. Ne pas pendre d'objet sur labri.

ATTENTION: Risque de feu. **NE PAS** fumer ou utiliser des outils à flamme ouverte (barbecue, friteuse, fumeurs ou lanternes) dans ou aux alentours de l'abri. **NE PAS** stocker de liquide inflammable (gazoline, kérosène, propane, etc.) dans ou aux alentours de votre abri. N'exposer pas le toit ou les cotes à une flamme ouverte ou toute autre source de feu.

AVERTISSEMENT: Soyez très prudent pendant la construction de la charpente. Utilisez des lunettes de protection pendant la durée de l'installation. Sécurisez et boulonnez ensemble tout les tubes de la toiture pendant l'assemblage. Attention au bout des tuyaux.

L'ANCRAGE CORRECT DE LA PORTE AUTOMATIQUE EST LA RESPONSABILITÉ DU CONSOMMATEUR.

ShelterLogic® Corp. n'est pas responsable pour tout dommage à l'unité. Toute porte automatique qui n'est pas ancrée correctement et de façon sécuriser a le potentiel d'être endommager, et ne sera pas couvert sous la garantie. Vérifier les ancrés et la charpente de façon périodique pour s'assurer de la stabilité. **REMARQUE:** La couverture de votre abri peut être rapidement enlevé et stocker avant des conditions météorologiques sévères. Si des vents forts ou des conditions sévères sont annoncées, nous recommandons d'enlever la couverture.

PIÈCES DE REMPLACEMENT. ASSEMBLAGE. COMMANDES SPÉCIALES:

Des pièces de rechange ShelterLogic® Corp. et accessoires sont disponible direct de l'usine, inclus sont des kits d'ancrages, couverture de rechange, panneau et kit d'enclosure, kit de lumière et de ventilation, tube de charpente, portes à glissières et autres accessoires. Tous sont envoyés direct de l'usine à votre domicile.

ENTRETIEN ET NETTOYAGE: Une couverture bien tendue assurera une vie plus longue et de meilleur performances. Toujours maintenir la couverture bien tendue. Une couverture mal tendue peut accélérer la détérioration de la couverture. Enlever du toit toute accumulation de neige ou de glace immédiatement avec l'aide d'un balai, d'un balai serpillère ou autre instrument à bord doux. Garder le raille propre et sans débris. **NE PAS** utiliser d'eau de javèle ou autre produits nettoyant abrasives pour nettoyer la couverture. Le panneau de porte peut être facilement nettoyé avec de l'eau et du savon. **NE PAS** utiliser des outils à bord coupant, ou des instruments comme râteau ou pelle pour enlever la neige. Cela pourrait trouer la couverture. N'utiliser pas d'eau sous haute pression.

Couvert par un ou plus des brevets ou brevets en attente: 6,871,614; 6,994,099; 7,296,584; D 430,306; D 415,571; D 414,564; D 409,310; D 415,572

Antes de empezar: se recomiendan 2 o más personas para ensamblar, el tiempo aproximado de ensamble son 2 horas.

ATENCIÓN: Este producto del cobertizo se diseña con el material de más alta calidad disponible. Se diseña para cubrir la cubierta de tela de encargo de ShelterLogic® Corp. incluida. Los cobertizos de ShelterLogic® Corp. ofrecen almacenaje y la protección contra el daño causado por el sol, la lluvia ligera, la savia del árbol, excremento de animal o pájaros y la nieve ligera. Por favor ancle esta estructura de ShelterLogic® Corp. correctamente. Ve el manual para más detalles de anclaje. El anclaje apropiado, manteniendo la cubierta apretada y libera de nieve y la basura o desechos es la responsabilidad del consumidor. Por favor lea y entienda el detalle de la instalación, las advertencias y las precauciones antes de la instalación final. Si usted tiene cualquier pregunta llame el número del servicio de atención al cliente enumerado en la cubierta del manual. Refiera por favor a la garantía incluida con su compra.

PELIGRO: Antes de instalar consulte con su municipio sobre los códigos que puedan tener sobre este tipo de cobertizo. Seleccione la localidad de su cobertizo cuidadosamente. **Peligro: Aléjese de líneas de energía eléctrica.** Revise que no haya líneas de energía eléctrica, ramas de árboles u otras estructuras que puedan descargar nieve, hielo o escurrimientos sobre su cobertizo. Compruebe para saber si hay tubos o alambres bajo tierra antes de empezar a cavar. NO cuelgue objetos del techo o de los cables de soporte.

ADVERTENCIA: Riesgo de fuego. No fume o utilice aparatos con una flama descubierta en o alrededor del cobertizo. NO cuelgue objetos del techo o en los cables de soporte. No utilice implementos de fuego abierto dentro de o cerca del cobertizo. NO guarde líquidos inflamables (gasolina, querosina, propano, etc.) en su cobertizo. No exponga la parte superior o los lados de su cobertizo a un fuego abierto u otras fuentes de fuego. NO utilice parillas, fosas con fuego, aparatos para freír o para ahumar dentro del cobertizo.

PRECAUCIÓN: Tenga cuidado al erigir el marco. Utilice gafas de seguridad durante la instalación. Asegure y emperne juntos los postes de arriba durante la asamblea. Guárdese de los extremos del poste.

ANCLAJE APROPIADOS DEL MARCO SON LA RESPONSABILIDAD DEL CONSUMIDOR

ShelterLogic® Corp. no es responsable de daño a la unidad o al contenido. Por causas naturales, cualquier cobertizo que no se ancle con seguridad tiene el potencial para variar lejos estropeando causando daño, y no se cubre bajo la garantía. Compruebe periódicamente las anclas para asegurar la estabilidad del cobertizo. ShelterLogic® Corp. no puede ser responsable de ningún cobertizo que arranque. **NOTA:** La cubierta de su cobertizo se puede quitar y almacenar rápidamente antes de condiciones atmosféricas severas. Si fuertes vientos o el tiempo severo se pronostica en su área, recomendamos el retiro de la cubierta.

PARTES DE REEMPLAZO, ENSAMBLAJE, ORDENES ESPECIALES:

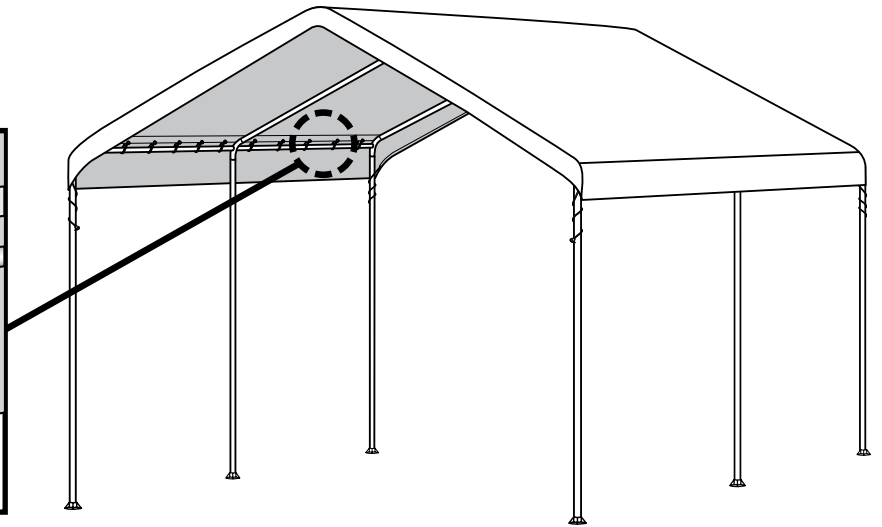
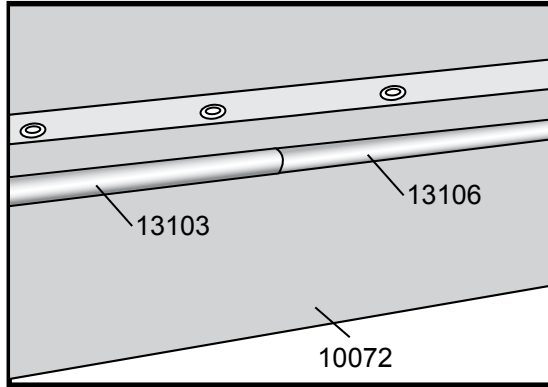
Las piezas y los accesorios genuinos de recambio de ShelterLogic® Corp. están disponibles de la fábrica, incluyendo los juegos de anclaje para casi cualquier uso, cubiertas del reemplazo, juegos de pared y del recinto, juegos del respiradero y de luz, tubos del marco, puerta de cremallera y otros accesorios. Todos los artículos son enviados de la fábrica directamente a su puerta.

CUIDADO Y LIMPIEZA: Una cubierta apretada asegurará funcionamiento y una vida más larga. Mantenga siempre una cubierta apretada. La tela floja puede acelerar la deterioración de la cubierta. Quite inmediatamente cualquier nieve o hielo acumulada en la estructura de la azotea con una escoba, fregona o otro instrumento suave. Tenga mucho cuidado al quitar nieve de la cubierta y siempre desde fuera de la estructura. No utilice el blanqueo o los productos abrasivos ásperos para limpiar la cubierta de tela. La cubierta se puede limpiar fácilmente con el jabón y agua. No utilice las herramientas o los instrumentos duro-atilados como los rastrillos o las palas para quitar nieve. Esto podía dañar y causar punturas a la cubierta.

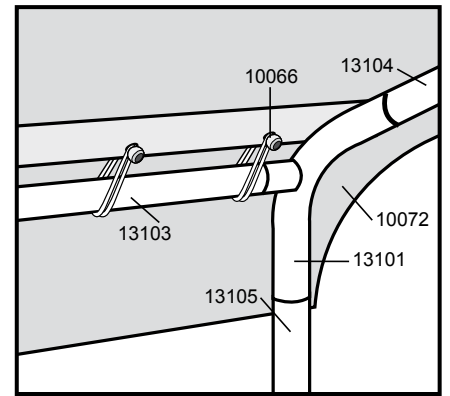
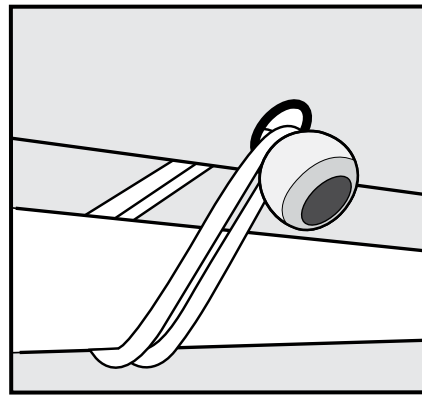
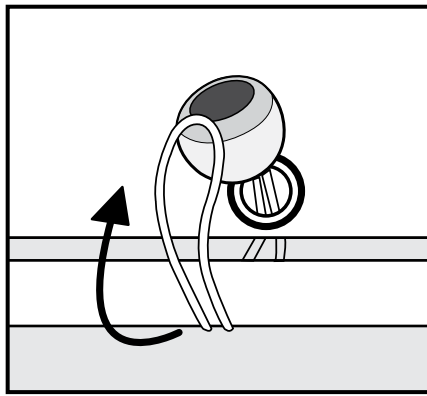
Protegida por una o más de las siguientes Patentes de EE.UU. y patentes pendientes: 6,871,614; 6,994,099; 7,296,584; D 430,306; D 415,571; D 414,564; D 409,310; D 415,572

1.

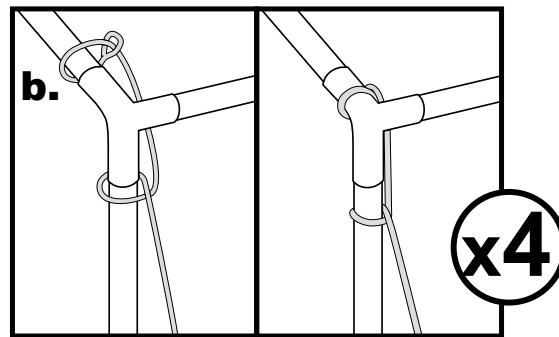
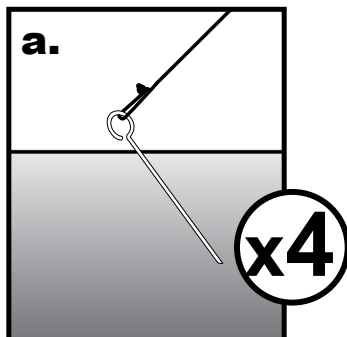
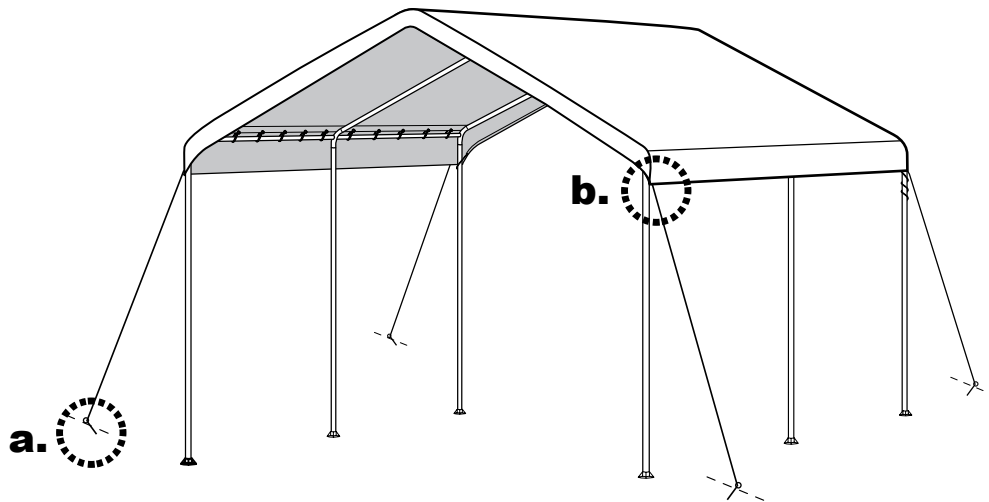
a.



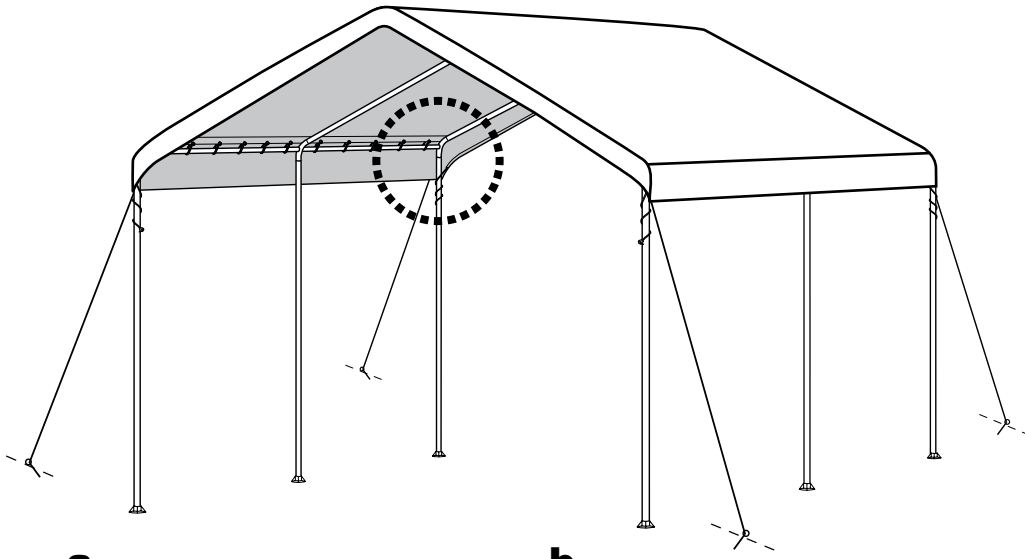
b.



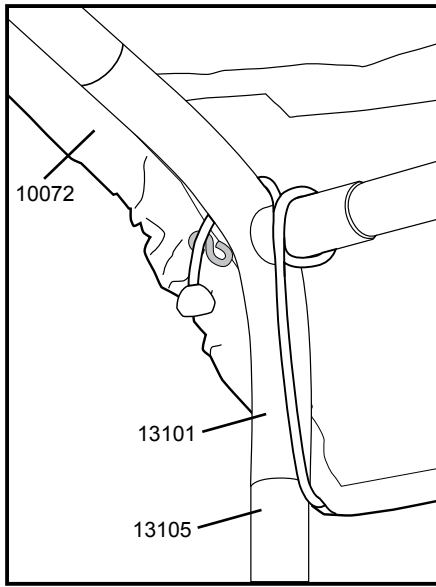
2.



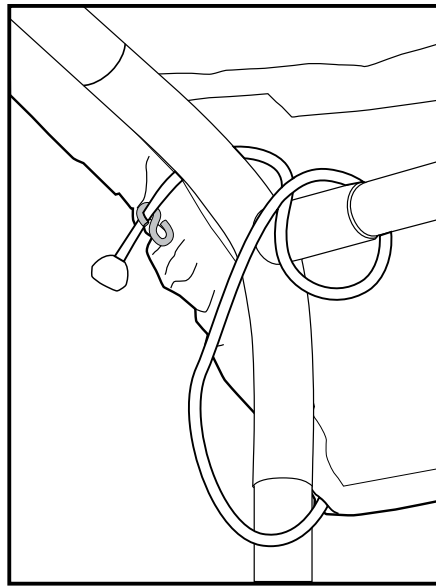
3.



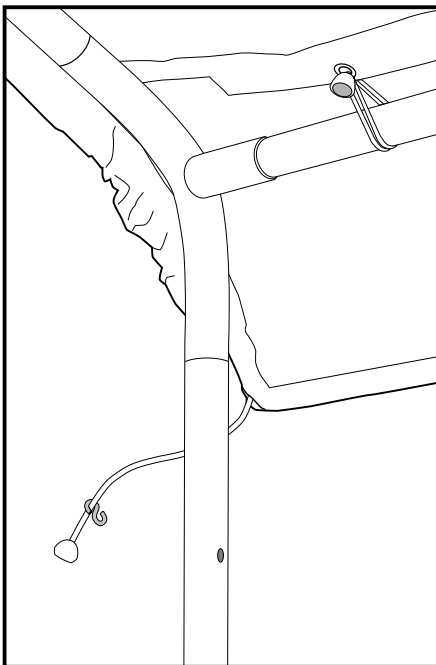
a.



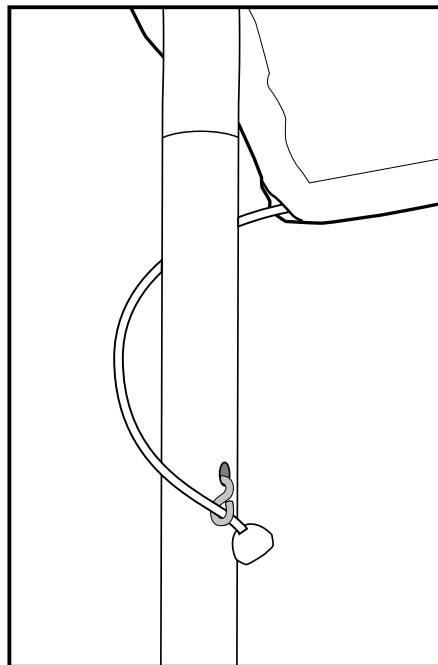
b.



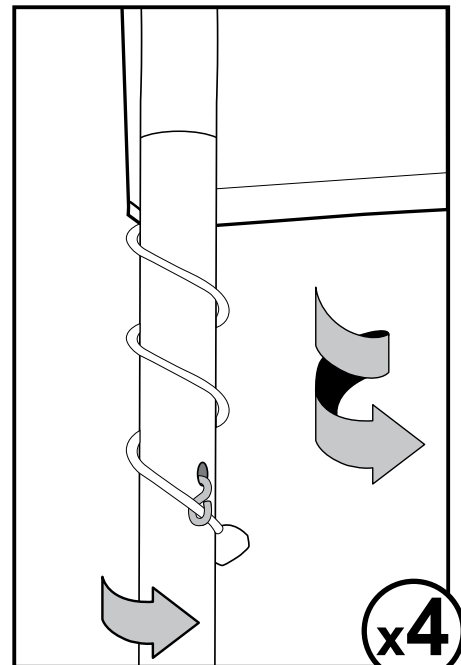
c.



d.



e.



x4