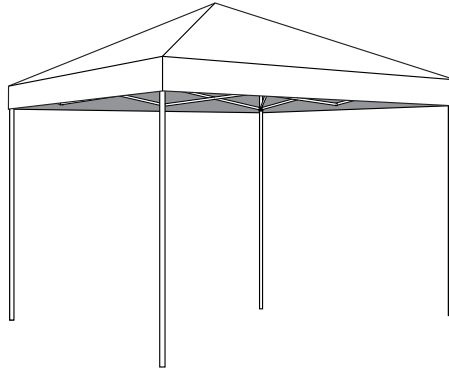
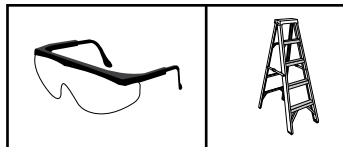


Pop-Up™ Canopy

10 x 10 ft. / 3 x 3 m



Frame / Cadre / Marco	Cover / Couverture / Cubierta	Model / Modèle / Modelo
White / Blanc / Blanco	Red / Rouge / Rojo	22561
White / Blanc / Blanco	Blue / Bleu / Azul	22562
White / Blanc / Blanco	Green / Vert / Verde	22563
White / Blanc / Blanco	Desert Bronze / Havane / Bronce del Desierto	22564
White / Blanc / Blanco	Checkered Flag / A Carreaux / Cuadrado	22565
White / Blanc / Blanco	Black / Noir / Negro	22585
White / Blanc / Blanco	White / Blanc / Blanco	22586
White / Blanc / Blanco	American Pride / Fiertée Americaine / Orgullo Americano	22674
White / Blanc / Blanco	Purple / Violet / Púrpura	22703
White / Blanc / Blanco	Chocolate Brown / Chocolat Brun / Chocolate Marrón	22710
White / Blanc / Blanco	Super Star / Superbe Étoile / Súper Estrella	22717
White / Blanc / Blanco	Spring Green / Vert Printemps / Verde de la Primavera	22724
White / Blanc / Blanco	Orange / Orange / Naranja	22731
White / Blanc / Blanco	Terracotta / Terre Cuite / Terracota	22738



x2+

± : 15

ShelterLogic®

150 Callender Road
Watertown, CT 06795
www.shelterlogic.com

1-800-524-9970

Canada:
1-800-559-6175



Before you start: 2 or more individuals recommended for assembly. Approximate time 15 min.

NOTE: Please read instructions COMPLETELY before assembly.

ATTENTION: This canopy product is classified as a temporary fabric covered shelter designed primarily for seasonal shade and to offer protection from damage caused by the sun, light rain, tree sap, and bird excrement. It is **NOT** snow, ice, or wind load rated and is not recommended as a permanent structure. This canopy must be properly and securely anchored.

CAUTION: Use CAUTION when erecting the frame. Use safety goggles during installation.

WARNING: Choose the location of your canopy carefully. Check for overhead utility lines, tree branches or other structures. **DO NOT** hang objects from the roof. **DO NOT** smoke or use open flame devices in or around the canopy. **DO NOT** store flammable liquids (gasoline, kerosene, propane, etc.) under your canopy. Do not expose top or legs of the canopy to open fire or other flame source. **DO NOT** use grills, fire pits, deep fryers or smokers under the canopy.

CARE AND CLEANING: A tight cover ensures longer life and performance. Always maintain a tight cover. Loose fabric can accelerate deterioration of cover fabric. Immediately remove any accumulated debris from the cover with a broom, mop or other soft-sided instrument. Use extreme caution when removing debris from cover. Always remove from outside the structure. **DO NOT** use hard-edged tools or instruments like rakes or shovels to remove debris. This could result in punctures to the cover. **DO NOT** use "Protect and Shine" products, bleach nor harsh abrasive products to clean the fabric cover. Cover is easily cleaned with mild soap and water.

REPLACEMENT PARTS, ACCESSORIES, SPECIAL ORDERS:

Genuine ShelterLogic® Corp. replacement parts and accessories are available from the factory, including anchoring kits for nearly any application, replacement covers, wall and enclosure kits, vent and light kits, frame parts, zippered doors and other accessories. All items are shipped factory direct to your door.

Questions - Claims? Call Customer Service: 1-800-524-9970
International: 001-860-945-6442 Canada: 1-800-559-6175

WARRANTY: This canopy carries a full limited warranty against defects in workmanship. ShelterLogic® Corp. warrants to the original purchaser that if properly used and installed, the product and all associated parts are free from manufacturer's defects for a period of: ONE (1) YEAR FOR COVER FABRIC, AND FRAMEWORK.

Warranty period is determined by date of shipment from ShelterLogic® Corp. for factory direct purchases or date of purchase from an authorized reseller, (please save a copy of your purchase receipt). If this product or any associated parts are found to be defective or missing at the time of receipt, ShelterLogic® Corp. will repair or replace, at its option, the defective parts at no charge to the original purchaser. Replacement parts or repaired parts shall be covered for the remainder of the Original Limited Warranty Period. All shipping costs will be the responsibility of the customer. Parts and replacements will be sent C.O.D. You must save the original packaging materials for shipment back. If you purchased from a local dealer, all claims must have a copy of original receipt. After purchase, please fill out and return warranty card for product registration. Please see warranty card for more details.

All other warranties, expressed or implied, including the implied warranties of merchantability and fitness for a particular purpose, are excluded. The purchaser must notify ShelterLogic® Corp. of any defects either by calling the Consumer Support Hotline or by writing to: ShelterLogic® Corp. Warranty Claim Dept. 150 Callender Road, Watertown, CT 06795.

Covered by U.S. Patents and patents pending: 6,871,614; 6,994,099; 7,296,584; D 430,306; D 415,571; D 414,564; D 409,310; D 415,572

Rev. 100312

Avant de commencer: Il faut 2 personnes ou plus pour le montage qui prend environ 15 min.

REMARQUE: S'il vous plaît lire les instructions avant de monter.

ATTENTION: Ce produit est classé comme couvert d'un tissu temporaire abri couvert conçu principalement pour l'ombre de saison et d'offrir une protection contre les dommages causés par le soleil, la pluie, la sève des arbres, et les excréments d'oiseaux. Il ne s'agit PAS de la neige, la glace, ou de la charge nominale du vent et n'est pas recommandée comme une structure permanente. Ce couvert doit être correctement et solidement ancré.

DANGER: Soyez très prudent lors du montage du châssis. Utiliser des lunettes de sécurité lors de l'installation.

ATTENTION: Choisir l'emplacement de votre voile avec soin. Faites attention aux lignes aériennes des services publics, des branches d'arbres ou d'autres structures. NE PAS suspendre des objets sur le toit. NE PAS fumer ou utiliser des dispositifs de flamme nue dans ou autour de la verrière. NE PAS entreposer les liquides inflammables (essence, kérosène, le propane, etc), sous votre couvert. Ne pas exposer les haut ou les jambes de la canopée d'ouvrir le feu ou autre source de feu. NE PAS utiliser grils, foyers, friteuses ou les fumeurs sous la canopée.

ENTRETIEN ET NETTOYAGE: Un couvercle étanche garantit plus la vie et la performance. Toujours maintenir un couvercle étanche. Tissu en vrac peut accélérer la détérioration de la couverture. Retirer immédiatement tous les débris accumulés de la couvrir avec un balai, une vadrouille ou un autre instrument à parois souples. Soyez extrêmement prudent lorsque vous retirez les débris de la couverture. Toujours retirer de l'extérieur de la structure. NE PAS utiliser des outils tranchants ou durs instruments comme des râpeaux ou des pelles pour enlever les débris. Cela pourrait aboutir à des perforations sur le couvercle. NE PAS utiliser "protéger et faire briller" les produits, l'eau de Javel ni dur produits abrasifs pour nettoyer la housse. La couverture est facile à nettoyer avec du savon doux et d'eau.

PIÈCES DE RECHANGE, ACCESSOIRES, LES COMMANDES SPÉCIALES:

Des pièces de rechange ShelterLogic® Corp. et accessoires sont disponibles direct de l'usine, inclus sont des kits d'ancrages, couverture de rechange, panneau et kit d'enclosure, kit de lumière et de ventilation, tube de charpente, portes à glissières et autres accessoires. Tous sont envoyés direct de l'usine à votre domicile.

Questions - Réclamations? Appeler notre Service Clientèle:
1-800-524-9970 International: 001-860-945-6442
Canada: 1-800-559-6175

GARANTIE: Comprend une garantie limitée contre les défauts de fabrication. ShelterLogic® Corp. garantie aux propriétaires que si utiliser et installer de façon correcte, le produit et toutes pièces associées, seront sans défauts de fabrication pour une période de: UNE (1) AN POUR LA COUVERTURE, ET LA CHARPENTE.

La période de garantie est déterminé par la date d'envoi de l'usine de ShelterLogic® Corp., pour les commandes directes, ou par la date d'achat d'un distributeur autorisé à la vente. (S'il vous plaît conserver la copie de votre reçu d'achat). Si ce produit ou toutes pièces associées sont défectueuses ou manquantes au moment de la réception, ShelterLogic® Corp. réparera ou remplacera, à sa discrétion, les pièces défectueuses sans frais au consommateur. Les pièces de remplacement ou pièces réparées seront couvertes pour le reste de la garantie originale limitée. Tout frais de port sera la responsabilité du consommateur. Pièces et remplacements seront envoyés en COD. Vous devez conserver l'emballage original pour les renvois. Si vous acheter dans un distributeur local, toutes réclamations doivent être accompagné du reçu d'achat. Après l'achat, remplissez et renvoyez la carte de garantie pour enregistrer le produit. Voir carte de garantie pour plus de détails.

Toutes les autres garanties, explicites ou implicites, y compris les garanties implicites de qualité marchande et d'adéquation à un usage particulier, sont exclues. L'acheteur doit notifier ShelterLogic® Corp. de tout défaut, soit en appelant le Service à la clientèle Hotline ou en écrivant à: ShelterLogic® Corp. Warranty Claim Dept. 150 Callender Road, Watertown, CT 06795.

Couvert par un ou plus des brevets ou brevets en attente: 6,871,614; 6,994,099; 7,296,584; D 430,306; D 415,571; D 414,564; D 409,310; D 415,572

Antes de empezar: se recomiendan 2 o más personas para ensamblar, el tiempo aproximado de ensamble son 15 min.

NOTA: Por favor lea completamente las instrucciones antes del montaje.

ATENCIÓN: Este producto esta copa se clasifica como un tejido de refugio temporal cubierto diseñado principalmente para la sombra de temporada y ofrecer protección contra el daño causado por el sol, lluvia ligera, la savia del árbol, y los excrementos de aves. NO se trata de nieve, hielo, viento o de la carga nominal y no se recomienda como una estructura permanente. Esta cubierta debe ser correcta y firmemente anclado.

PRECAUCIÓN: Tenga cuidado al erigir la estructura. Usar gafas de seguridad durante la instalación.

ADVERTENCIA: Elegir la ubicación de la capota con cuidado. Compruebe que las líneas de servicios generales, ramas de árboles u otras estructuras. NO cuelgue objetos del techo. No fumar ni usar dispositivos llamas en o alrededor de la copa. NO NO guarde líquidos inflamables (gasolina, queroseno, propano, etc) bajo su pabellón. No exponga la parte superior o en las piernas de la cubierta para abrir fuego o otras fuentes de fuego. NO use parrillas, fogones, freidoras o fumadores bajo el dosel.

CUIDADO Y LIMPIEZA: Una cubierta apretada asegura una mayor vida útil y rendimiento. Mantenga siempre una tapa apretada. Tela sueltas pueden acelerar el deterioro de la cubierta de tela. Inmediatamente retire la suciedad acumulada en la cubierta con una escoba, trapeador u otro instrumento de lados suaves. Tenga mucho cuidado al retirar los escombros de la cubierta. Siempre saque desde fuera de la estructura. NO use herramientas con bordes duros o instrumentos como palas o rastrillos para eliminar los residuos. Esto podría dar lugar a perforaciones en la cubierta. NO utilice "Protect and Shine" productos, lejía ni productos abrasivos fuertes para limpiar la tapicería. La cubierta es fácil de limpiar con jabón suave y agua.

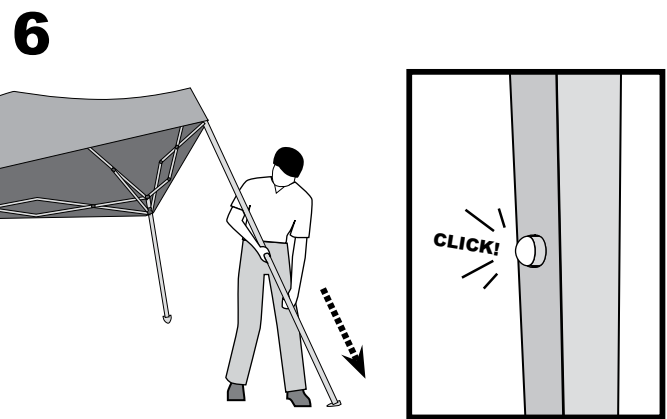
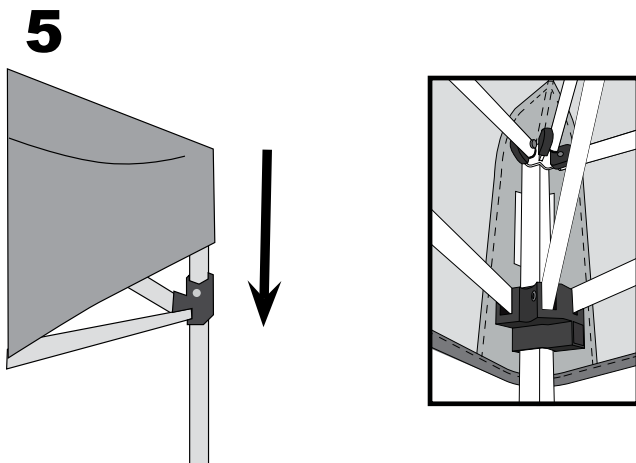
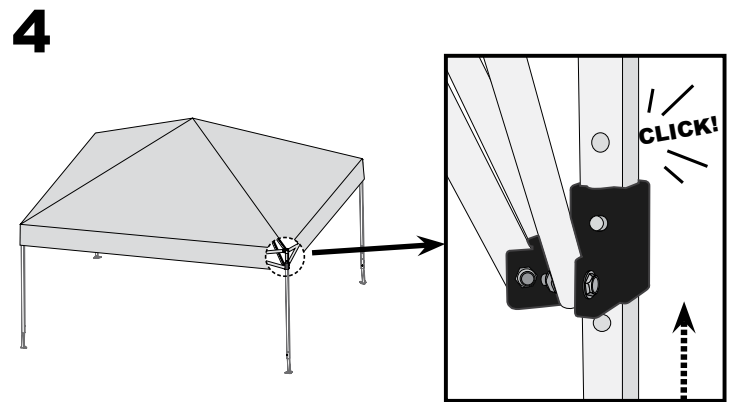
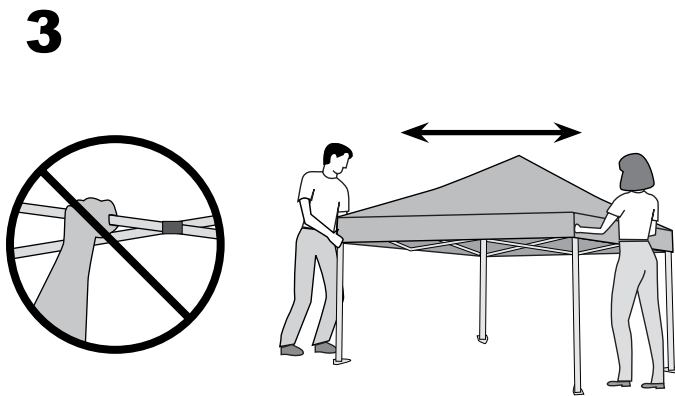
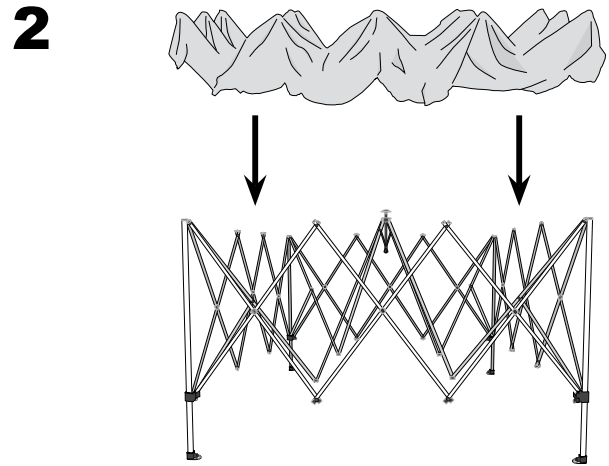
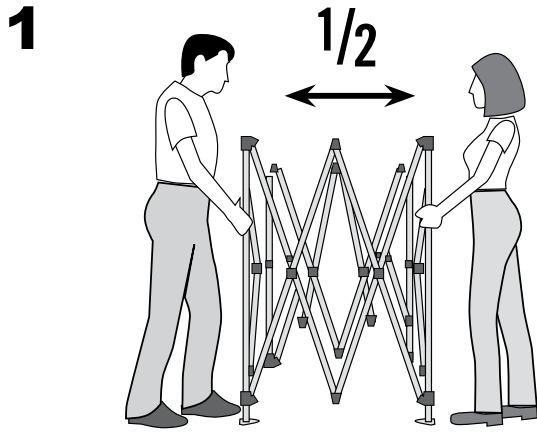
REPUESTOS, ACCESORIOS, PEDIDOS ESPECIALES: Las piezas y los accesorios genuinos de recambio de ShelterLogic® Corp. están disponibles de la fábrica, incluyendo los kits de anclaje para casi cualquier uso, cubiertas del reemplazo, kits de pared y del recinto, kits del respiradero y de luz, tubos del marco, puerta de cremallera y otros accesorios. Todos los artículos son enviados de la fábrica directamente a su puerta.

¿Preguntas - Demandas? Llame Nuestro Servicio de Atención al Cliente: 1-800-524-9970
International: 001-860-945-6442 Canada: 1-800-559-6175

GARANTÍA: Este cobertizo lleva una garantía limitada completa contra defectos en la ejecución de ser hechas. ShelterLogic® Corp. autoriza la garantía al comprador original que si está utilizado correctamente e instalado, el producto y todas las piezas asociadas, están libres de defectos del fabricante por un periodo de: UNO (1) AÑO PARA LA TELA DE LA CUBIERTA, Y EL MARCO. El periodo de garantía se determina mediante la fecha cuando se embarque de ShelterLogic® Corp., para compras hechas directamente en la fábrica o la fecha de compra cuando se adquiere con un detallista autorizado, (por favor guarde su copia del recibo de compra). Si se encuentra que este producto o cualquiera de sus partes asociadas tienen algún defecto o faltan partes al momento de recibir el producto, ShelterLogic® Corp. reparará o reemplazará, de acuerdo a su opción, la parte defectuosa sin costo alguno para el comprador original. Partes de reemplazo o partes reparadas serán cubiertas durante el tiempo restante el Periodo de la Garantía Original Limitada. Todos los costos de embarque serán la responsabilidad del cliente. Las partes y reemplazos se mandarán por cobrar. Se deben de guardar los materiales de embalaje originales para el embarque de regreso. Si su compra la efectuó con un representante local, todas las reclamaciones deben de tener una copia del recibo original. Después de la compra, por favor llene y mande su tarjeta de garantía para así registrar su producto.

Todas las demás garantías, expresas o implícitas, incluyendo las garantías implícitas de comerciabilidad o idoneidad para un propósito particular, están excluidos. El comprador debe notificar ShelterLogic® Corp. de cualquier defecto o bien llamando a la Línea de Apoyo al Consumidor, o escribiendo a: ShelterLogic® Corp. Warranty Claim Dept. 150 Callender Road, Watertown, CT 06795.

Protegida por una o más de las siguientes Patentes de EE.UU. y patentes pendientes: 6,871,614; 6,994,099; 7,296,584; D 430,306; D 415,571; D 414,564; D 409,310; D 415,572

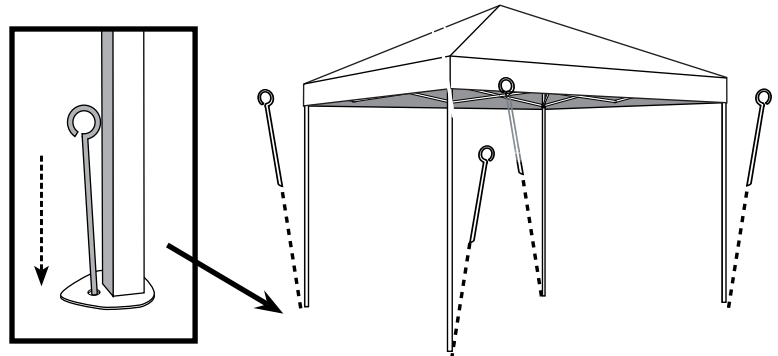


7

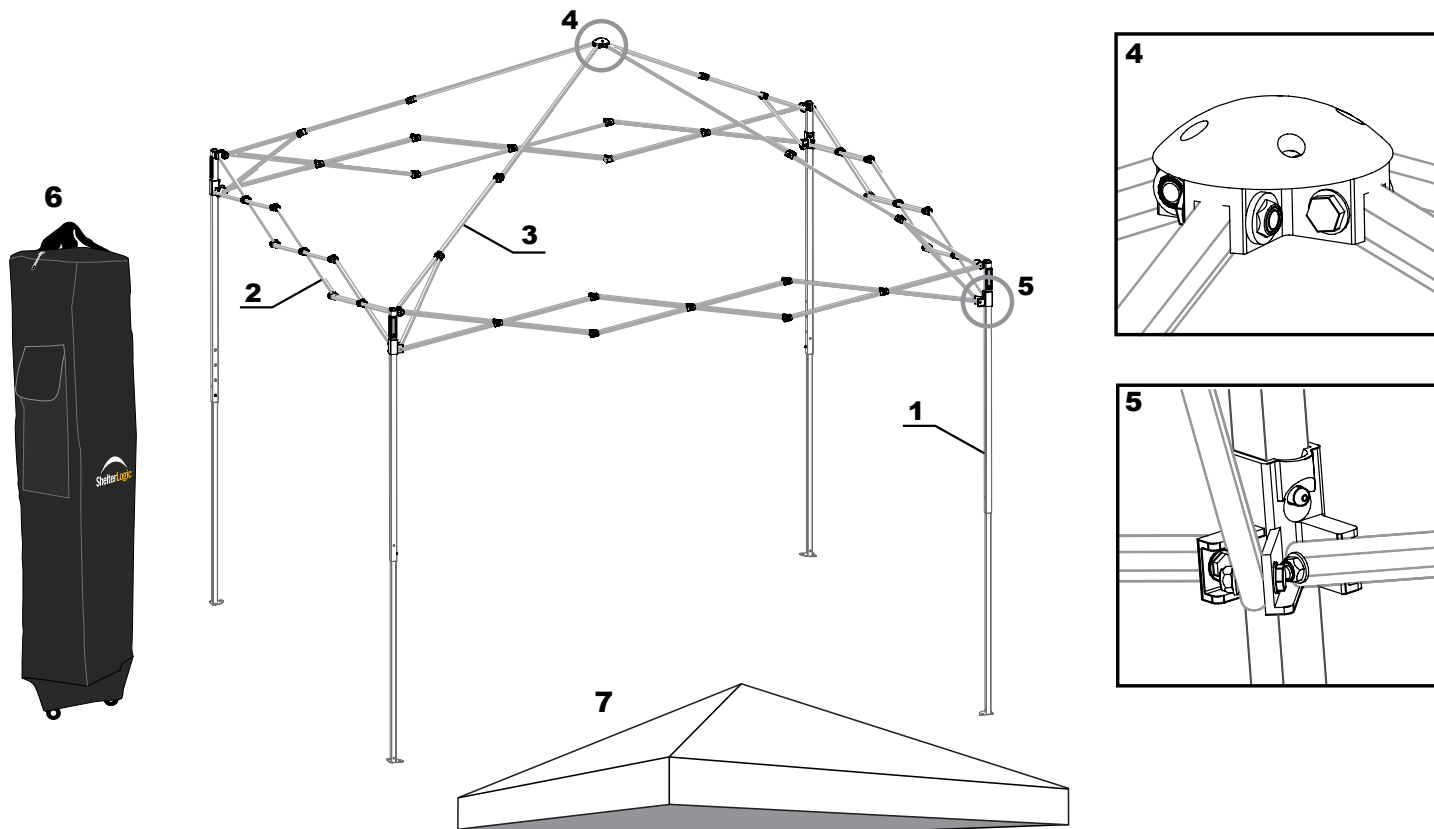
CAUTION: Temporary spike anchors are NOT designed for permanent installation. Never leave canopy unattended.

MISE EN GARDE: Les piquets d'ancrage temporaire ne sont pas conçus pour une installation permanente. Ne jamais laisser l'abri sans surveillance.

PRECAUCIÓN: Los anclajes de espiga temporales NO están diseñados para instalación permanente. Nunca deje el toldo desatendido.



Replacement Parts / Pièces de Remplacement / Piezas de Recambio:



Part Pièce Parte	Part Number Numéro de Pièce Número de Parte	Description / Désignation / Descripción
1	15335	Leg Tube Assembly / Assemblément de la jambe / Asamblea de tubo de la pierna
2	15302	Gemel Assembly / Assemblément du Gemel / Asamblea de Gemel
3	15305	Slide Tube Assembly / Assemblée tube de glissement / Deslice el conjunto del tubo
4	22603	Top Crest Kit / Haut Kit de Crête / Superior Juego de Cresta
5	22605	Sliding Connector Kit / Kit du connecteur à glisser / Desplazamiento Del Juego Del Conectador
6	15576	Replacement Roller Bag / Sac à roulette de remplacement / Bolso Portátil del Reemplazo
7	800819	Replacement Cover - Green / Toile de remplacement - Vert / Cubierta del reemplazo - Verde
7	800817	Replacement Cover - Red / Toile de remplacement - Rouge / Cubierta del reemplazo - Rojo
7	800818	Replacement Cover - Blue / Toile de remplacement - Bleu / Cubierta del reemplazo - Azul
7	800206	Replacement Cover - Black / Toile de remplacement - Noir / Cubierta del reemplazo - Negro
7	800820	Replacement Cover - Desert Bronze / Toile de remplacement - Havane / Cubierta del reemplazo - Bronze del Desierto
7	800821	Replacement Cover - Checkered Flag / Toile de remplacement - A Carreaux / Cubierta del reemplazo - Cuadrado
7	15333	Replacement Cover - White / Toile de remplacement - Blanc / Cubierta del reemplazo - Blanco
7	801734	Replacement Cover - American Pride / Toile de remplacement - Fiertée Americaine / Cubierta del reemplazo - Orgullo Americano
7	801744	Replacement Cover - Purple / Toile de remplacement - Violet / Cubierta del reemplazo - Púrpura
7	801751	Replacement Cover - Chocolate Brown / Toile de remplacement - Chocolat Brun / Cubierta del reemplazo - Chocolate Marrón
7	801458	Replacement Cover - Super Star / Toile de remplacement - Superbe Étoile / Cubierta del reemplazo - Súper Estrella
7	801758	Replacement Cover - Spring Green / Toile de remplacement - Vert Printemps / Cubierta del reemplazo - Verde de la Primavera
7	801765	Replacement Cover - Orange / Toile de remplacement - Orange / Cubierta del reemplazo - Naranja
7	801772	Replacement Cover - Terracotta / Toile de remplacement - Terre Cuite / Cubierta del reemplazo - Terracota