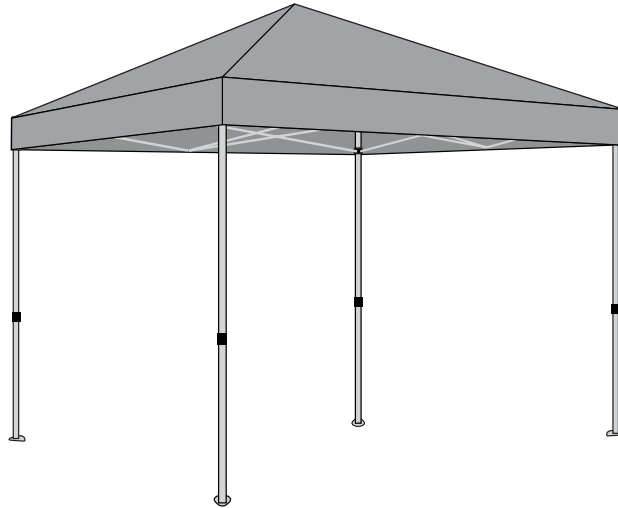


10' x 10' / 3 x 3m Aluminum Pop-Up Canopy Auvent Escamotable en Aluminium / Aluminio Pop-Up Toldo



DESCRIPTION / DESCRIPCIÓN	MODEL / MODÈLE / MODELO N°
White / Blanc / Blanco	22700

RECOMMENDED TOOLS / OUTILS RECOMMANDÉS HERRAMIENTAS RECOMENDADAS



Please read instructions **COMPLETELY** before assembly. This shelter **MUST** be securely anchored.
THIS IS A TEMPORARY STRUCTURE AND NOT RECOMMENDED AS A PERMANENT STRUCTURE.

Before you start: 2+ individual recommended for assembly, approximate time 15 min.

Veuillez lire les instructions EN ENTIER avant d'entreprendre
l'assemblage. Cet abri DOIT être ancré solidement.
CETTE STRUCTURE TEMPORAIRE EST DÉCONSEILLÉE POUR UN
USAGE PERMANENT.

Avant de commencer : Il est recommandé que l'assemblage soit réalisé
par au moins deux personnes, ce qui devrait prendre environ 15 min.

Por favor lea las instrucciones **COMPLETAMENTE** antes de
ensamblar. Esta carpa **DEBE** de estar anclada de manera asegurada.
ESTA ES UNA ESTRUCTURA TEMPORAL Y NO SE RECOMIENDA
COMO ESTRUCTURA PERMANENTE.

Antes de empezar: Se recomiendan 2+ personas para su ensamble,
tiempo de ensamble aproximado 15 min.


150 Callender Road
Watertown, CT 06795
www.shelterlogic.com

1-800-524-9970

Canada:
1-800-559-6175



Before you start: 2+ individuals recommended for assembly. Approximate time 15 min.

NOTE: Please read instructions COMPLETELY before assembly.

ATTENTION: This canopy product is classified as a temporary fabric covered shelter designed primarily for seasonal shade and to offer protection from damage caused by the sun, light rain, tree sap, and bird excrement. It is **NOT** snow, ice, or wind load rated and is not recommended as a permanent structure. This canopy must be properly and securely anchored.

CAUTION: Use CAUTION when erecting the frame. Use safety goggles during installation.

WARNING: Choose the location of your canopy carefully. Check for overhead utility lines, tree branches or other structures. **DO NOT** hang objects from the roof. **DO NOT** smoke or use open flame devices in or around the canopy. **DO NOT** store flammable liquids (gasoline, kerosene, propane, etc.) under your canopy. Do not expose top or legs of the canopy to open fire or other flame source. **DO NOT** use grills, fire pits, deep fryers or smokers under the canopy.

CARE AND CLEANING: A tight cover ensures longer life and performance. Always maintain a tight cover. Loose fabric can accelerate deterioration of cover fabric. Immediately remove any accumulated debris from the cover with a broom, mop or other soft-sided instrument. Use extreme caution when removing debris from cover. Always remove from outside the structure. **DO NOT** use hard-edged tools or instruments like rakes or shovels to remove debris. This could result in punctures to the cover. **DO NOT** use "Protect and Shine" products, bleach nor harsh abrasive products to clean the fabric cover. Cover is easily cleaned with mild soap and water.

WARRANTY: This canopy carries a full limited warranty against defects in workmanship. ShelterLogic®, LLC warrants to the original purchaser that if properly used and installed, the product and all associated parts are free from manufacturer's defects for a period of: ONE (1) YEAR FOR COVER FABRIC, AND FRAMEWORK.

Warranty period is determined by date of shipment from ShelterLogic®, LLC for factory direct purchases or date of purchase from an authorized reseller, (please save a copy of your purchase receipt). If this product or any associated parts are found to be defective or missing at the time of receipt, ShelterLogic®, LLC will repair or replace, at it's option, the defective parts at no charge to the original purchaser. Replacement parts or repaired parts shall be covered for the remainder of the Original Limited Warranty Period. All shipping costs will be the responsibility of the customer. Parts and replacements will be sent C.O.D. You must save the original packaging materials for shipment back. If you purchased from a local dealer, all claims must have a copy of original receipt. After purchase, please fill out and return warranty card for product registration. Please see warranty card for more details.

All other warranties, expressed or implied, including the implied warranties of merchantability and fitness for a particular purpose, are excluded. The purchaser must notify ShelterLogic®, LLC of any defects either by calling the Consumer Support Hotline or by writing to: ShelterLogic®, LLC Warranty Claim Dept. 150 Callender Road, Watertown, CT 06795.

Avant de commencer : Il est recommandé que l'assemblage soit réalisé par au moins deux personnes, ce qui devrait prendre environ 15 min.

REMARQUE : Veuillez lire les instructions EN ENTIER avant d'entreprendre l'assemblage.

ATTENTION : Ce type d'auvent est un abri temporaire à toit en tissu conçu surtout pour un usage saisonnier afin d'offrir de l'ombre et une protection contre les dommages causés par le soleil, la pluie légère, la séve et les excréments d'oiseaux. Il n'est PAS conçu pour supporter la neige, la glace ou le vent et il est déconseillé pour un usage permanent. De plus, il doit être ancré solidement.

ATTENTION : Soyez PRUDENT au moment de monter le cadre. Portez des lunettes de sécurité durant l'installation.

AVERTISSEMENT : Choisissez soigneusement l'emplacement de l'auvent. Évitez les lignes électriques, les branches d'arbres et les autres types de structures. Ne suspendez AUCUN objet au toit. Ne fumez PAS et n'utilisez AUCUN dispositif produisant des flammes à proximité de l'auvent. Ne rangez PAS des liquides inflammables (essence, kérosène, propane, etc.) sous l'auvent. N'exposez pas le dessus ou les montants de l'auvent au feu ou à toute source d'incendie. N'utilisez PAS un barbecue, un foyer, une friteuse ou un fumeur sous l'auvent.

ENTRETIEN ET NETTOYAGE : Une toile bien tendue assure une longue durée utile. Gardez toujours la toile bien tendue. Une toile desserrée accélère la détérioration du tissu. Enlevez sans attendre toute accumulation de débris sur la toile à l'aide d'un balai, d'une vadrouille ou d'un autre outil souple. Soyez très prudent au moment d'enlever des débris de la toile. Enlevez-les toujours à partir de l'extérieur de la structure. N'utilisez PAS d'outils rigides comme des râtaeux ou des pelles pour enlever les débris, car ils risqueraient de perforer la toile. N'utilisez PAS de produits de protection, de javellisants ou d'abrasifs pour nettoyer la toile. Utilisez tout simplement de l'eau savonneuse pour nettoyer la toile.

GARANTIE: Comprend une garantie limitée contre les défauts de fabrication. ShelterLogic®, LLC garantie aux propriétaires que si utiliser et installer de façon correcte, le produit et toutes pièces associées sont défectueuses ou manquant au moment de la réception, ShelterLogic®, LLC réparera ou remplacera, à sa discrétion, les pièces défectueuses sans frais au consommateur. Les pièces de remplacement ou pièces réparées seront couvertes pour le reste de la garantie originale limitée. Tout frais de port sera la responsabilité du consommateur. Pièces et remplacements seront envoyés en COD. Vous devez conserver l'emballage original pour les renvois. Si vous achetez dans un distributeur local, toutes réclamations doivent être accompagnées du reçu d'achat. Après l'achat, remplissez et renvoyez la carte de garantie pour enregistrer le produit. Voir carte de garantie pour plus de détails.

Toutes les autres garanties, explicites ou implicites, y compris les garanties implicites de qualité marchande et d'adéquation à un usage particulier, sont exclues. L'acheteur doit notifier ShelterLogic®, LLC de tout défaut, soit en appelant le Service à la clientèle Hotline ou en écrivant à: ShelterLogic®, LLC Warranty Claim Dept. 150 Callender Road, Watertown, CT 06795.

Questions - Réclamations? Appeler notre Service Clientèle:
1-800-524-9970 International: 001-860-945-6442
Canada: 1-800-559-6175

Antes de empezar: se recomiendan 2+ o más personas para ensamblar, el tiempo aproximado de ensamble son 15 min.

NOTA: Por favor lea completamente las instrucciones antes del montaje.

ATENCIÓN: Este producto esta copa se clasifica como un tejido de refugio temporal cubierto diseñado principalmente para la sombra de temporada y ofrecer protección contra el daño causado por el sol, lluvia ligera, la savia del árbol, y los excrementos de aves. NO se trata de nieve, hielo, viento o de la carga nominal y no se recomienda como una estructura permanente. Esta cubierta debe ser correcta y firmemente anclada.

PRECAUCIÓN: Tenga cuidado al erigir la estructura. Usar gafas de seguridad durante la instalación.

ADVERTENCIA: Elegir la ubicación de la capota con cuidado. Compruebe que las líneas de servicios generales, ramas de árboles u otras estructuras. NO cuelgue objetos del techo. NO fumar ni usar dispositivos llamas en o alrededor de la copa. NO NO guarde líquidos inflamables (gasolina, keroseno, propano, etc) bajo su pabellón. No exponga la parte superior o en las pueras de la cubierta para abrir fuego o otras fuentes de fuego. NO use parrillas, fogones, freidoras o fumadores bajo el dosel.

CUIDADO Y LIMPIEZA: Una cubierta apretada asegura una mayor vida útil y rendimiento. Mantenga siempre una tapa apretada. Tela sueltas pueden acelerar el deterioro de la cubierta de tela. Inmediatamente retire la suciedad acumulada en la cubierta con una escoba, trapeador u otro instrumento de lados suaves. Tenga mucho cuidado al retirar los escombros de la cubierta. Siempre saque desde fuera de la estructura. NO use herramientas con bordes duros o instrumentos como palas o rastrillos para eliminar los residuos. Esto podría dar lugar a perforaciones en la cubierta. NO utilice "Protect and Shine" productos, lejía ni productos abrasivos fuertes para limpiar la tapicería. La cubierta es fácil de limpiar con jabón suave y agua.

GARANTÍA: Este cobertizo lleva una garantía limitada completa contra defectos en la ejecución de ser hechas. ShelterLogic®, LLC autoriza la garantía al comprador original que si está utilizado correctamente e instalado, el producto y todas las piezas asociadas, están libres de defectos del fabricante por un periodo de: UNO (1) AÑO PARA LA TELA DE LA CUBIERTA, Y EL MARCO. El periodo de garantía se determina mediante la fecha cuando se embarque de ShelterLogic®, LLC, para compras hechas directamente en la fábrica o la fecha de compra cuando se adquiere con un detallista autorizado, (por favor guarde su copia del recibo de compra). Si se encuentra que este producto o cualquiera de sus partes asociadas tienen algún defecto o faltan partes al momento de recibir el producto, ShelterLogic®, LLC reparará o reemplazará, de acuerdo a su opción, la parte defectuosa sin costo alguno para el comprador original. Partes de reemplazo o partes reparadas serán cubiertas durante el tiempo restante el Periodo de la Garantía Original Limitada. Todos los costos de embarque serán la responsabilidad del cliente. Las partes y reemplazos se mandarán por cobrar. Se deben de guardar los materiales de embalaje originales para el embarque de regreso. Si su compra la efectuó con un representante local, todas las reclamaciones deben de tener una copia del recibo original. Después de la compra, por favor llene y mande su tarjeta de garantía para así registrar su producto.

Todas las demás garantías, expresas o implícitas, incluyendo las garantías implícitas de comerciabilidad o idoneidad para un propósito particular, están excluidos. El comprador debe notificar ShelterLogic®, LLC de cualquier defecto o bien llamando a la Línea de Apoyo al Consumidor, o escribiendo a: ShelterLogic®, LLC Warranty Claim Dept. 150 Callender Road, Watertown, CT 06795.

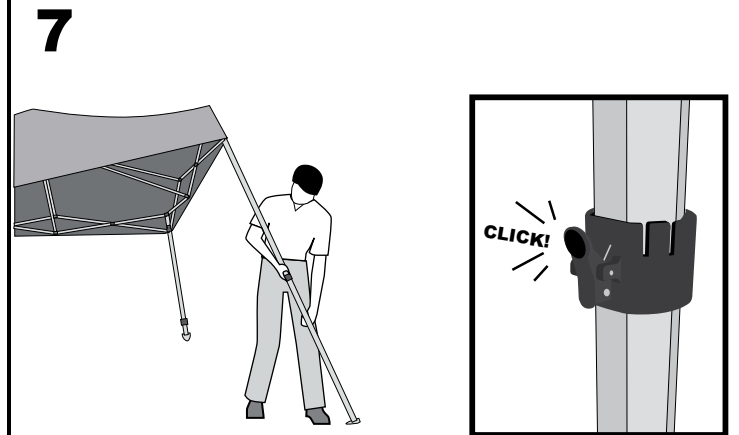
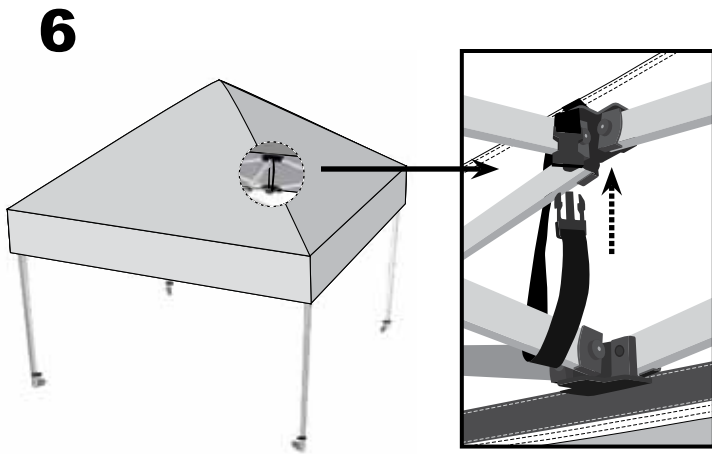
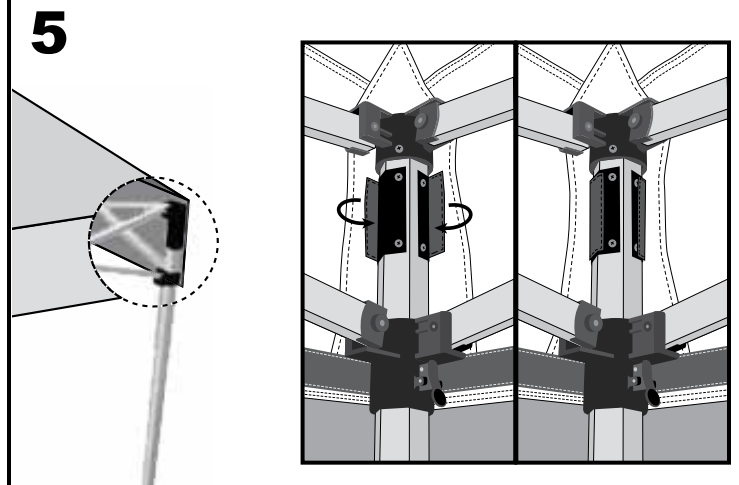
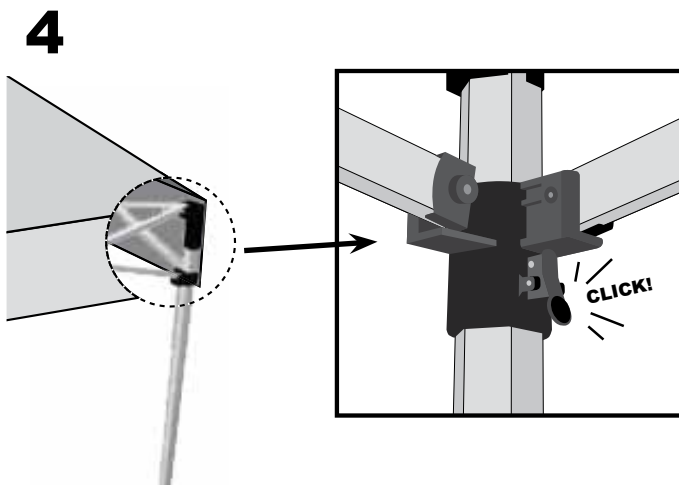
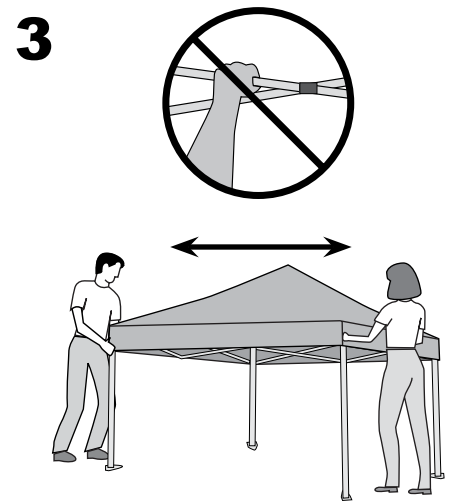
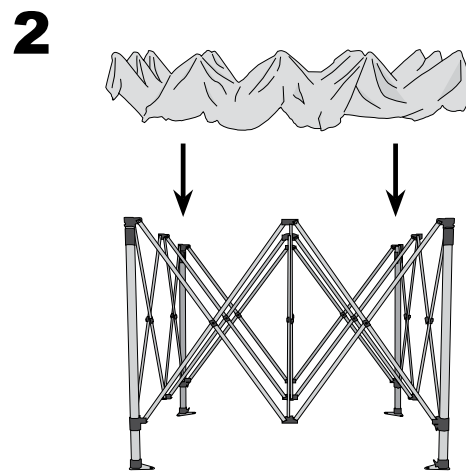
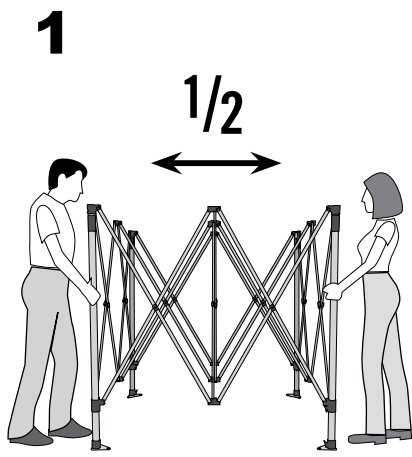
¿Preguntas - Demandas? Llame Nuestro Servicio de Atención al Cliente: 1-800-524-9970
International: 001-860-945-6442 Canada: 1-800-559-6175

Covered by U.S. Patents and patents pending: 6,871,614; 6,994,099; 7,296,584; D 430,306; D 415,571; D 414,564; D 409,310; D 415,572

Rev. 022211

Brevets américains et brevets en instance : 6,871,614; 6,994,099; 7,296,584; D 430,306; D 415,571; D 414,564; D 409,310; D 415,572

Protegida por una o más de las siguientes Patentes de EE.UU. y patentes pendientes: 6,871,614; 6,994,099; 7,296,584; D 430,306; D 415,571; D 414,564; D 409,310; D 415,572



8

CAUTION: Temporary spike anchors are NOT designed for permanent installation. Never leave canopy unattended.

ATTENTION : Les piquets d'ancrage temporaire ne sont PAS conçus pour une installation permanente. Ne laissez jamais l'auvent sans surveillance.

PRECAUCIÓN: Los anclajes de espiga temporales NO están diseñados para instalación permanente. Nunca deje el toldo desatendido.

