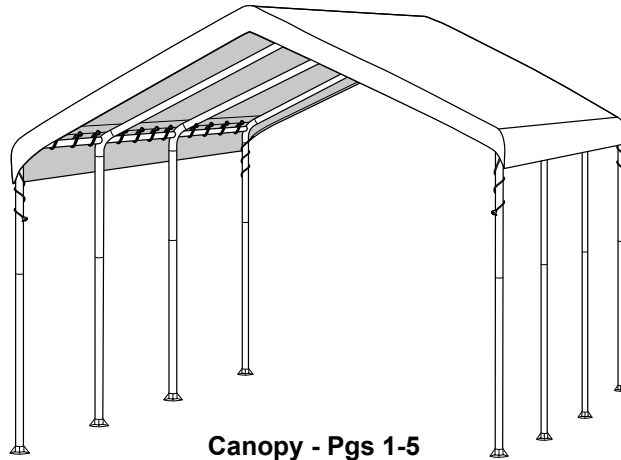


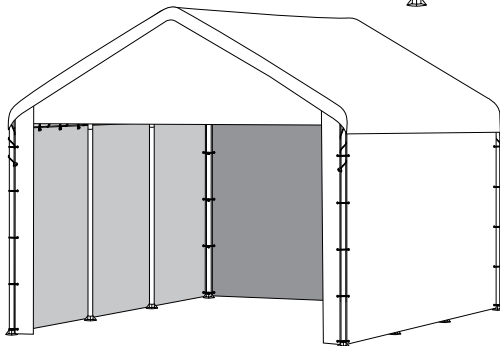
10' x 20'

3-in-1 MaxAP™ Canopy + Enclosure & Extension Kits

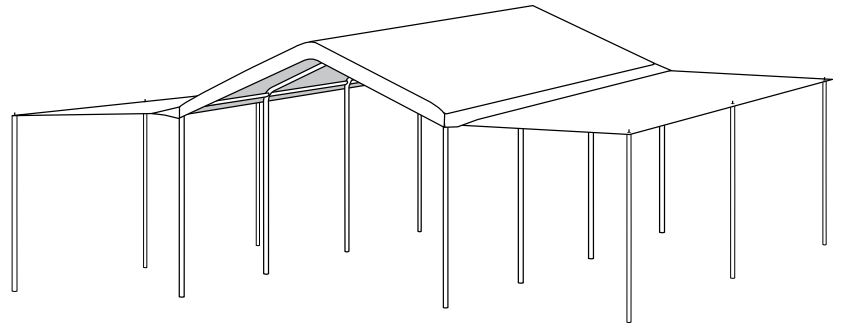
Assembly Instructions



Canopy - Pgs 1-5



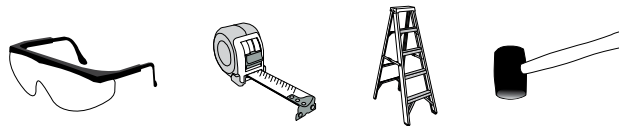
Enclosure Kit - Pgs 6-8



Extension Kit - Pgs 9-11

DESCRIPTION	MODEL #
3-in-1 MaxAP™ 10' x 20' Canopy - 8 Leg - White <i>Plus Enclosure & Extension Kits</i>	23532 or 29532

RECOMMENDED TOOLS



Please read instructions **COMPLETELY** before assembly. This shelter **MUST** be securely anchored. **THIS IS A TEMPORARY STRUCTURE AND NOT RECOMMENDED AS A PERMANENT STRUCTURE.**

Before you start: 2 or more individuals recommended for assembly, approximate time 3 hours.



150 Callender Road
Watertown, CT 06795
www.shelterlogic.com

1-800-524-9970

Canada:
1-800-559-6175

ATTENTION:

This shelter product is manufactured with quality materials. It is designed to fit the **ShelterLogic® Corp.** custom fabric cover included. **ShelterLogic® Corp.** Shelters offer storage and protection from damage caused by sun, light rain, tree sap and animal - bird excrement. Please anchor this **ShelterLogic® Corp.** structure properly. See manual for more anchoring details. Proper anchoring, keeping cover tight and free of snow and debris is the responsibility of the consumer. This product is not recommended for severe weather conditions. Please read and understand the installation detail, warnings and cautions prior to beginning installation. If you have any questions call the customer service number listed below. Please refer to the warranty card inside this package.

DANGER:

Prior to installation, consult with all local municipal codes regarding installation of temporary shelters. Choose the location of your shelter carefully. **DANGER: Keep away from electrical wires.** Check for overhead utility lines, tree branches or other structures. Check for underground pipes or wires before you dig. DO NOT install near roof lines or other structures that could shed debris onto your shelter. DO NOT hang objects from the roof or support cables.

WARNING:

Risk of fire. DO NOT smoke or use open flame devices (including grills, fire pits, deep fryers, smokers or lanterns) in or around the shelter. DO NOT store flammable liquids (gasoline, kerosene, propane, etc.) in or around your shelter. Do not expose top or sides of the shelter to open fire or other flame source.

CAUTION:

Use **CAUTION** when erecting the frame. Use safety goggles during installation. Secure and bolt together overhead poles during assembly. Beware of pole ends.

PROPER ANCHORING AND INSTALLATION OF FRAME:

PROPER ANCHORING OF THE FRAME IS THE RESPONSIBILITY OF THE CONSUMER.

ShelterLogic® Corp. is not responsible for damage to the unit or the contents from acts of nature. Any product that is not anchored securely has the potential to fly away causing damage, and is not covered under the warranty. Periodically check the anchors to ensure stability. **ShelterLogic® Corp.** cannot be responsible for any product that blows away. **NOTE:** *Your product's cover can be quickly removed and stored prior to severe weather conditions.* If strong winds or severe weather is forecast in your area, we recommend removal of cover.

REPLACEMENT PARTS, ASSEMBLY, SPECIAL ORDERS:

Genuine **ShelterLogic® Corp.** replacement parts and accessories are available from the factory, including anchoring kits for nearly any application, replacement covers, wall and enclosure kits, frame parts, zippered doors and other accessories. All items are shipped factory direct to your door.

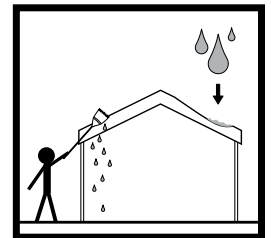
QUESTIONS - CLAIMS - SPECIAL ORDERS? CALL OUR CUSTOMER SERVICE HOTLINE:

U.S. CUSTOMER SERVICE: 1-800-524-9970 INTERNATIONAL CUSTOMER SERVICE: 001-860-945-6442 CANADA CUSTOMER SERVICE: 1-800-559-6175

HOURS OF OPERATION: MON-FRI 8:30AM-8:00PM EST, SAT-SUN 8:30AM-5:00PM EST.

CARE AND CLEANING:

A tight cover ensures longer life and performance. Always maintain a tight cover. Loose fabric can accelerate deterioration of cover fabric. Immediately remove any accumulated debris from the roof structure with a broom, mop or other soft-sided instrument. Use extreme caution when removing debris from cover- always remove from outside the structure. DO NOT use hard-edged tools or instruments like rakes or shovels to remove debris. This could result in punctures to the cover. DO NOT use bleach or harsh abrasive products to clean the fabric cover. Cover is easily cleaned with mild soap and water.



WARRANTY:

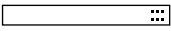
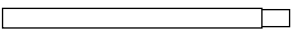
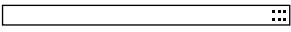
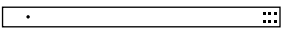



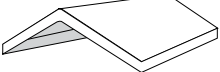

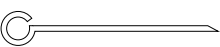
This product carries a full limited warranty against defects in workmanship. **ShelterLogic® Corp.** warrants to the Original Purchaser that if properly used and installed, the product and all associated parts, are free from manufacturer's defects for a period of:

1 YEAR FOR COVER FABRIC, END PANELS AND FRAMEWORK

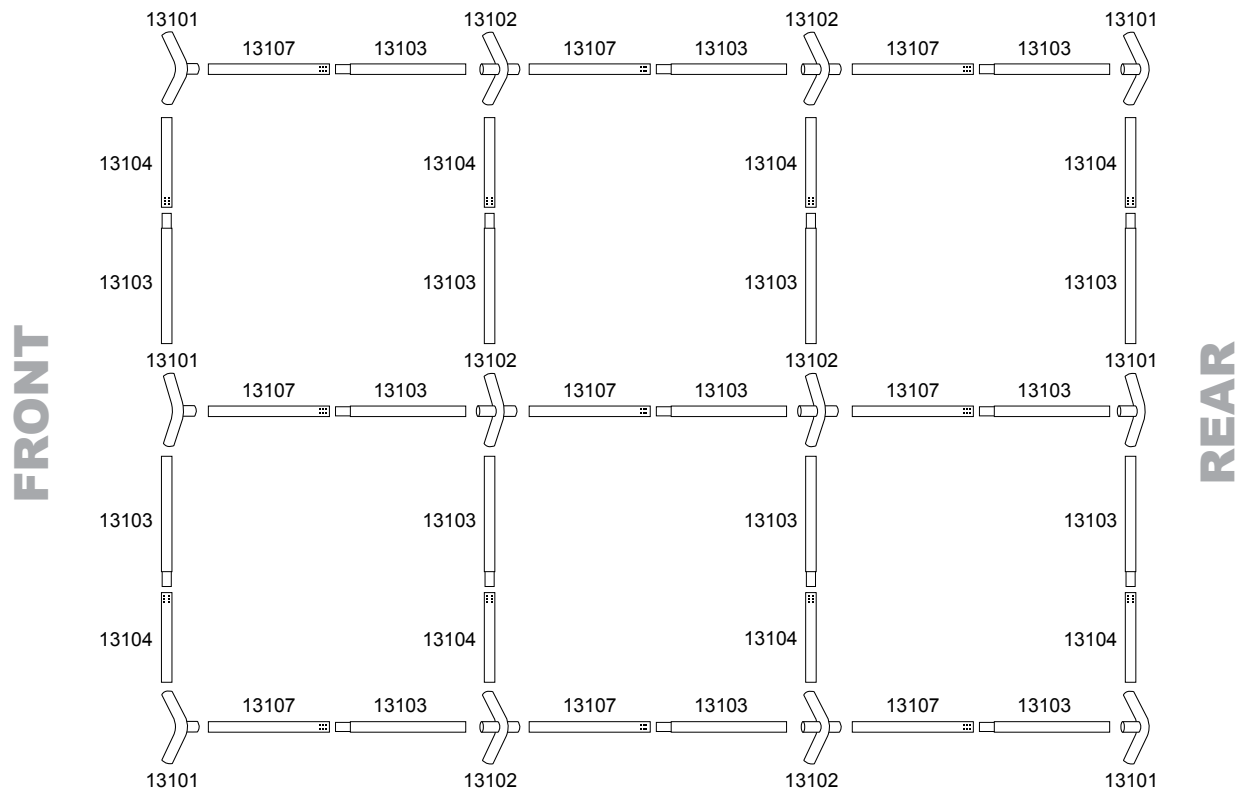
Warranty period is determined by date of shipment from **ShelterLogic® Corp.** for factory direct purchases or date of purchase from an authorized reseller, (please save a copy of your purchase receipt). If this product or any associated parts are found to be defective or missing at the time of receipt, **ShelterLogic® Corp.** will repair or replace, at it's option, the defective parts at no charge to the original purchaser. Replacement parts or repaired parts shall be covered for the remainder of the Original Limited Warranty Period. All shipping costs will be the responsibility of the customer. Parts and replacements will be sent C.O.D. You must save the original packaging materials for shipment back. If you purchased from a local dealer, all claims must have a copy of original receipt. After purchase, please fill out and return warranty card for product registration. Please see warranty card for more details.

Covered by U.S. Patents and patents pending: 6,871,614; 6,994,099; 7,296,584; D 430,306; D 415,571; D 414,564; D 409,310; D 415,572

3-in-1 MaxAP™ 10' x 20' Canopy + Enclosure & Extension Kits - Parts List - Model #23532 or 29532

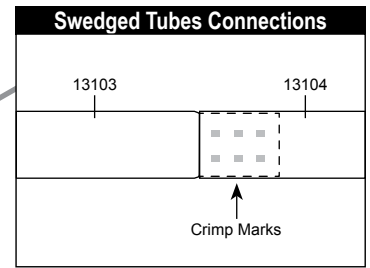
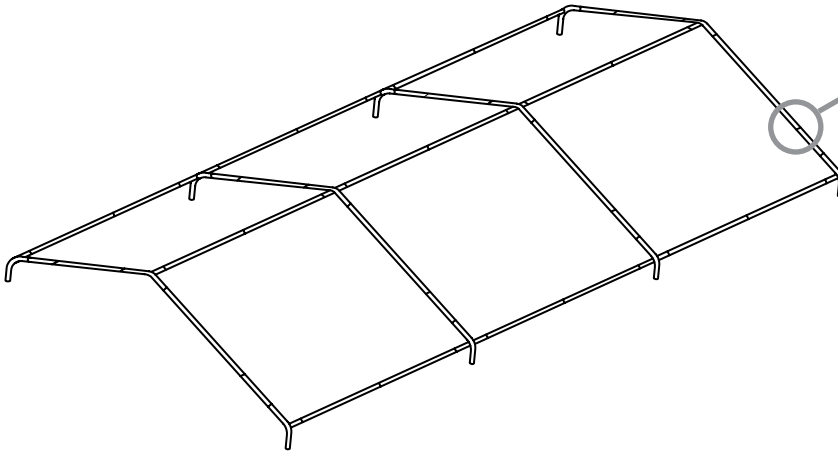
Description of Parts:		Quantity	Part #
	Rafter Poles 24 ³ / ₈ in. / 61,9 cm	8	13104
	Cross Rails 40 ¹¹ / ₁₆ in. / 103,3 cm	25	13103
	Cross Rails 39 ¹ / ₂ in. / 100,3 cm	9	13107
	Leg Poles 39 in. / 99 cm	8	13105
	3 - Way Frame Connectors	6	13101
	4 - Way Frame Connectors	6	13102
	Bungee Cords	24	10066
	Cover	1	10072
	Base Feet	8	802916
	Temporary Spike Anchors	8	10431
See Pages 6 - 8	Enclosure Kit	1	
See Pages 9 -11	Extension Kit	1	

1. LAY OUT ROOF FRAME



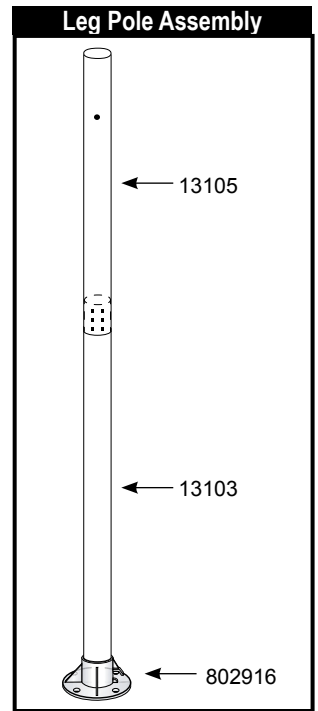
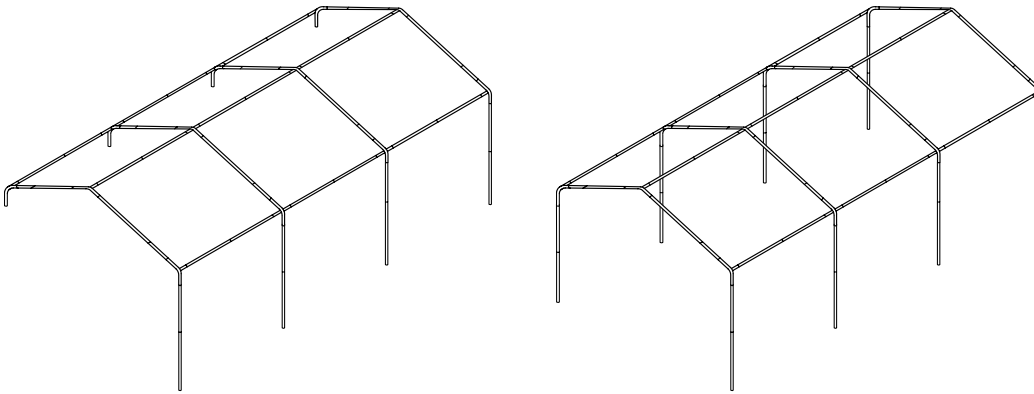
2. ASSEMBLE ROOF FRAME

NOTE: Swedged tubes insert into plain ends at the crimp marks.



3. ASSEMBLE LEGS & ATTACH TO ROOF FRAME

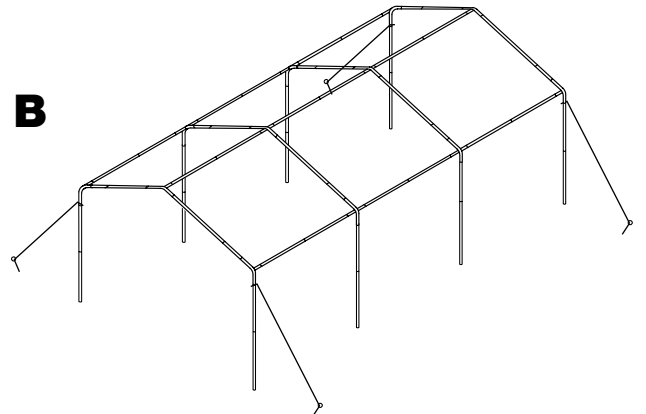
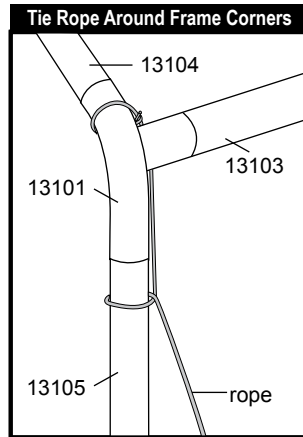
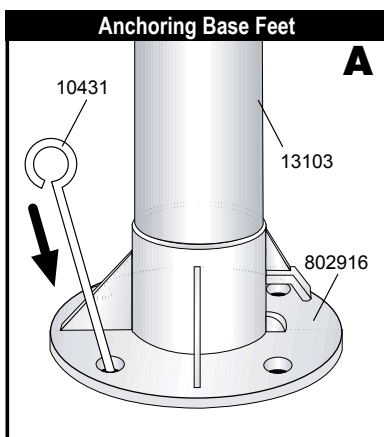
Attach all legs to one side first. Let the other side of roof frame rest on the ground. Repeat for opposite side.



4. ANCHOR THE FRAME

There are four holes on each base foot that the anchor can go into.

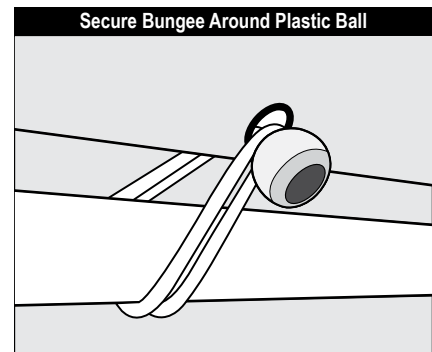
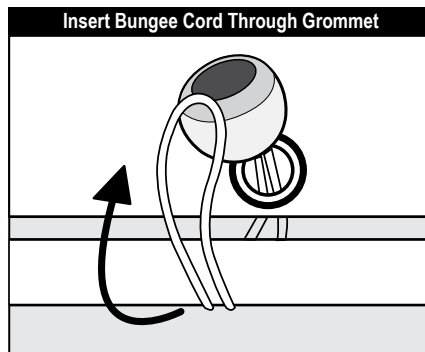
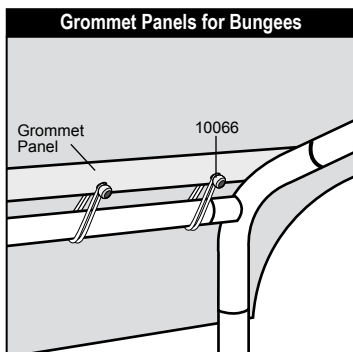
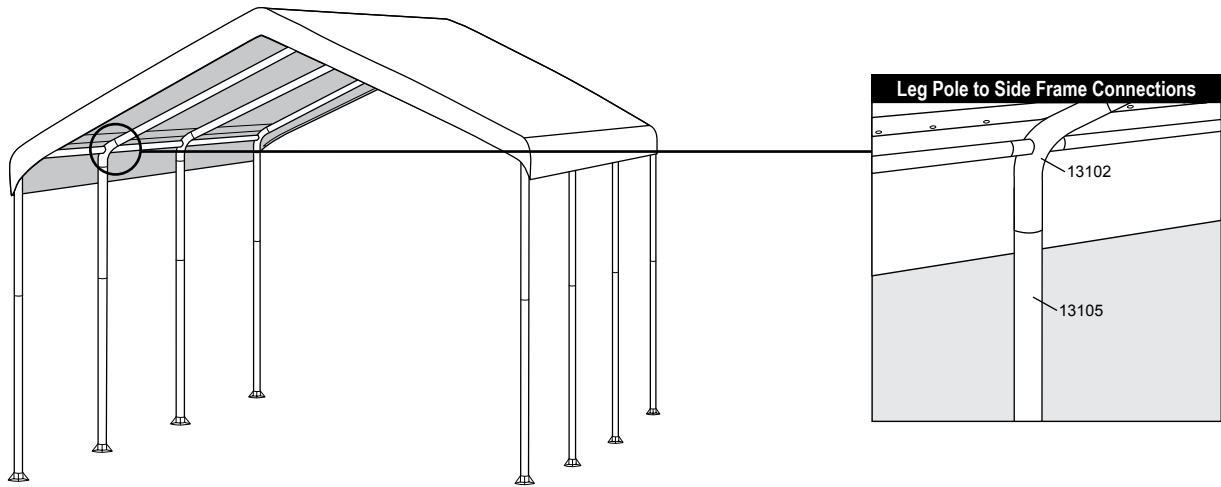
- A.** Select a hole in each base foot. Insert each anchor (10431) into the ground until the round head is touching the base foot. These anchors prevent the canopy from shifting. Insert one anchor into all four base feet. *This is a temporary spike anchor. Not intended for permanent use.*
- B.** To securely anchor canopy, Accessory Anchoring Kit #10073 is recommended. The 4-anchor pins are inserted into the ground. Then the ropes are tied from the anchors to the corner tees as shown in **B**.



5. PLACE COVER AND SECURE TO CANOPY FRAME

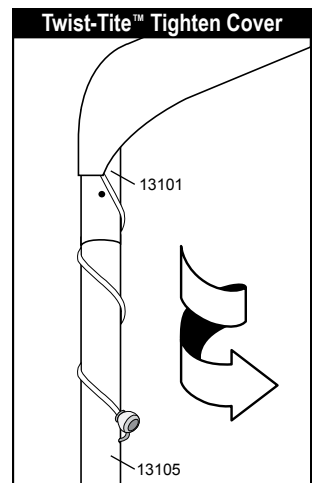
- A. Place cover over assembled roof frame with grommet panels facing down, aligned with cross rails.
- B. Make sure the cover is properly aligned on the frame, secure the four corners of the cover with bungees (10066) to the frame first. Attach remaining bungees.

Re-adjust bungees position along cross pole as needed to ensure a tight and even fit of the cover to the frame.



6. TIGHTEN THE COVER WITH TWIST TITE™

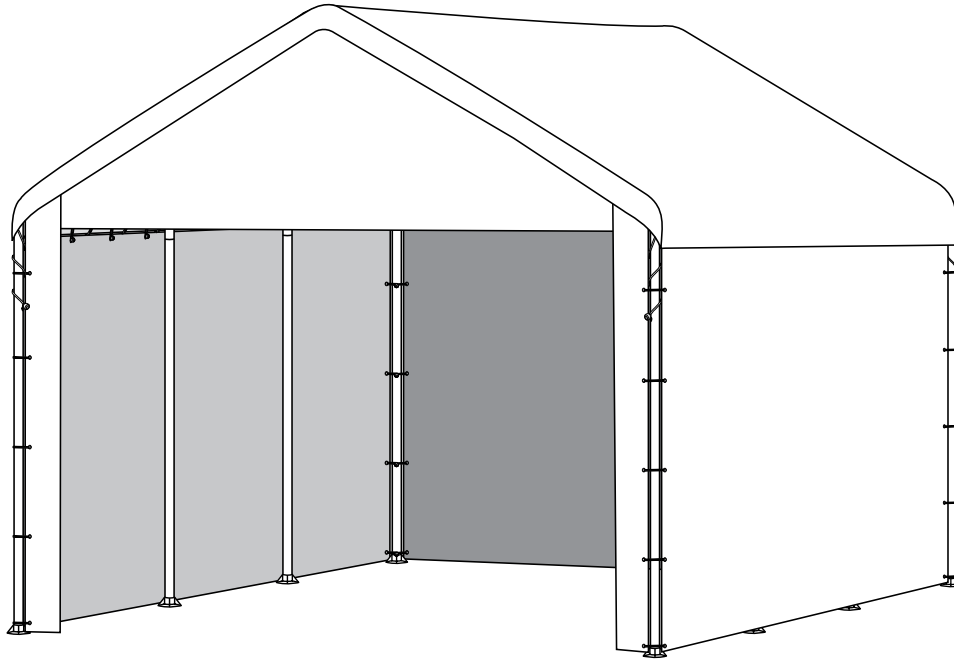
- A. Wrap the cord with plastic ball and "S" hook at the corners of the cover around the corner leg poles. Insert "S" hook into the hole of the corner leg poles.
- B. Twist each leg pole toward the inside of the shelter until the cover becomes tight. Twist the leg poles equally to ensure the cover stays aligned during tightening.



10' x 20'

MaxAP™ Canopy Enclosure Kit

Assembly Instructions

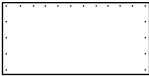
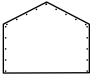
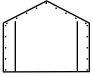



RECOMMENDED TOOLS



Before you start: 2 or more individuals recommended for assembly, approximate time 1 hour.

MaxAP™ 10' x 20' Canopy Enclosure Kit - Parts List

Description of Parts:		Quantity	Part #
	Side Walls	2	12082
	Back Panel	1	10085
	Double Zipper Door Panel	1	10086
	Bungee Cords	80	10066

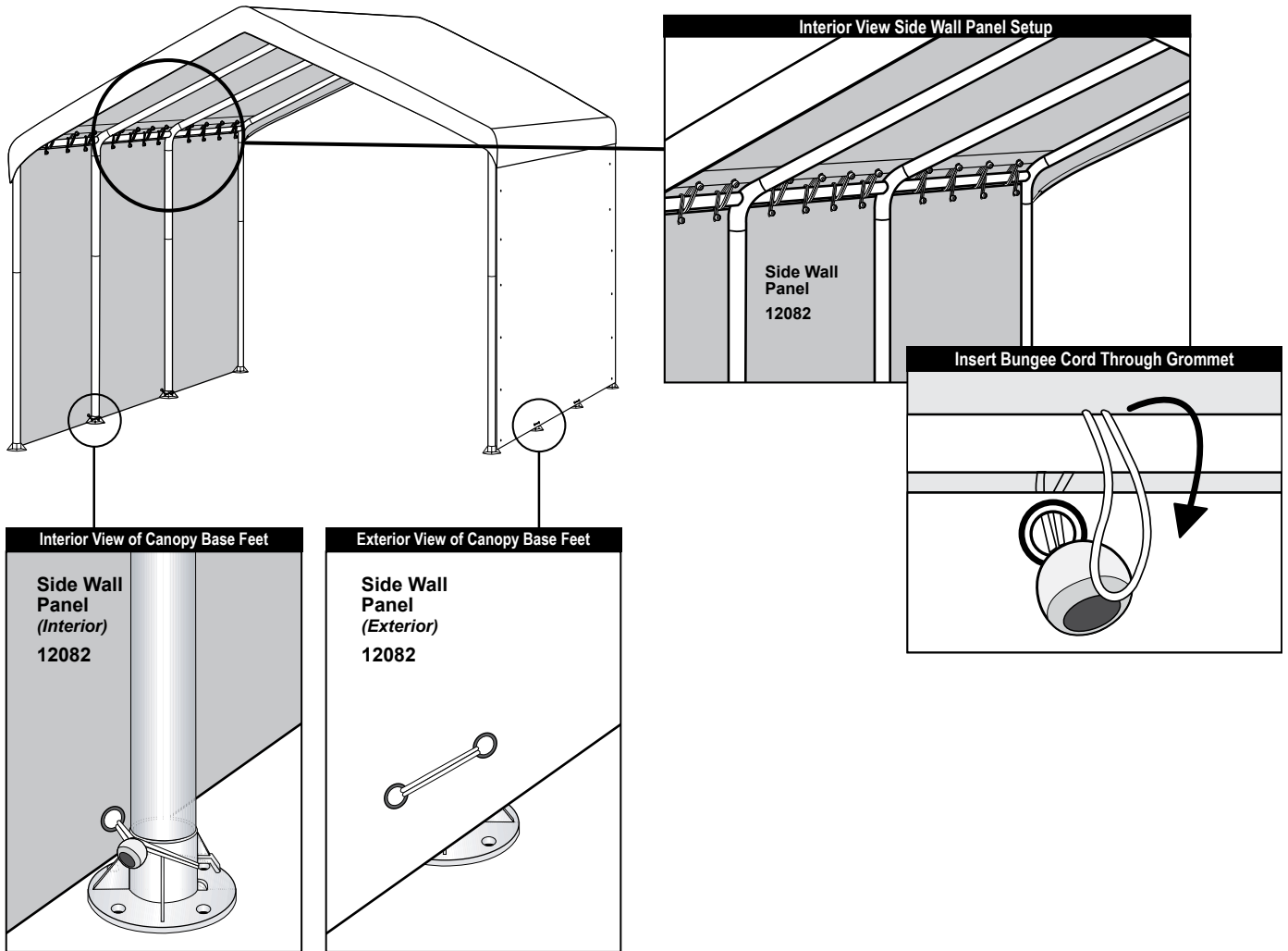
NOTES:

- Canopy Enclosure panels attach to frame with bungee cords.
- Leave Canopy Cover bungees in place when attaching Enclosure panels.

CAUTION: Bungee Cords are under extreme tension. Use Caution when installing. Safety glasses are recommended to prevent injury.

1. ATTACH SIDE WALLS TO FRAME

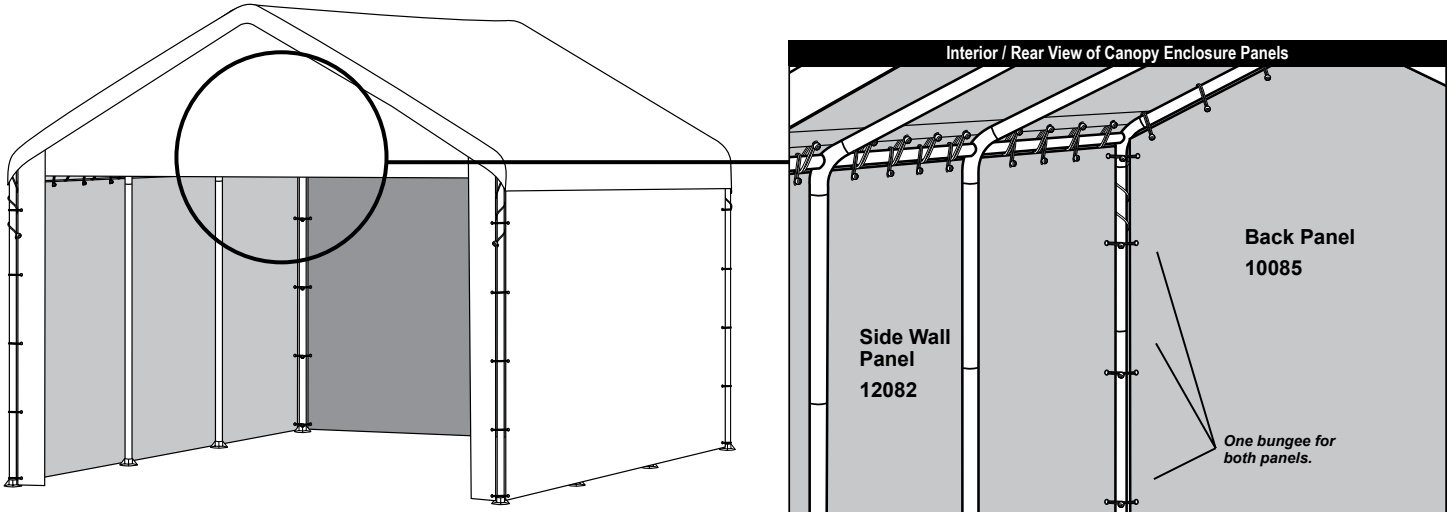
- A. If tightened at corner leg poles, disengage the TwistTite™ cord and “S” hook from canopy cover and corner legs. Re-tighten **after** all Enclosure panels have been secured, as shown in Step 3.
- B. Attach the extension panels with bungees to the cross rails at the top first. Adjust the panels as needed to ensure a tight and even fit before securing to the leg poles.



2. ATTACH ENCLOSURE END AND ZIPPER DOOR PANELS

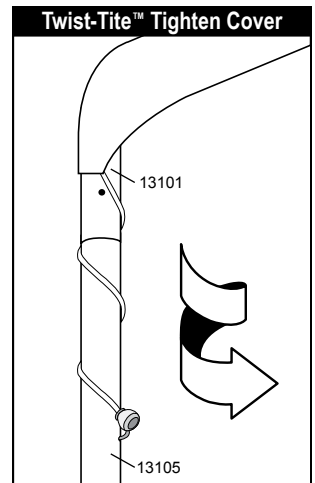
When securing enclosure panels to corner legs, note that each bungee is shared with the neighboring panel.

NOTE: Door panels zippers must be closed when securing door panel.



3. TIGHTEN THE COVER WITH TWIST TITE™

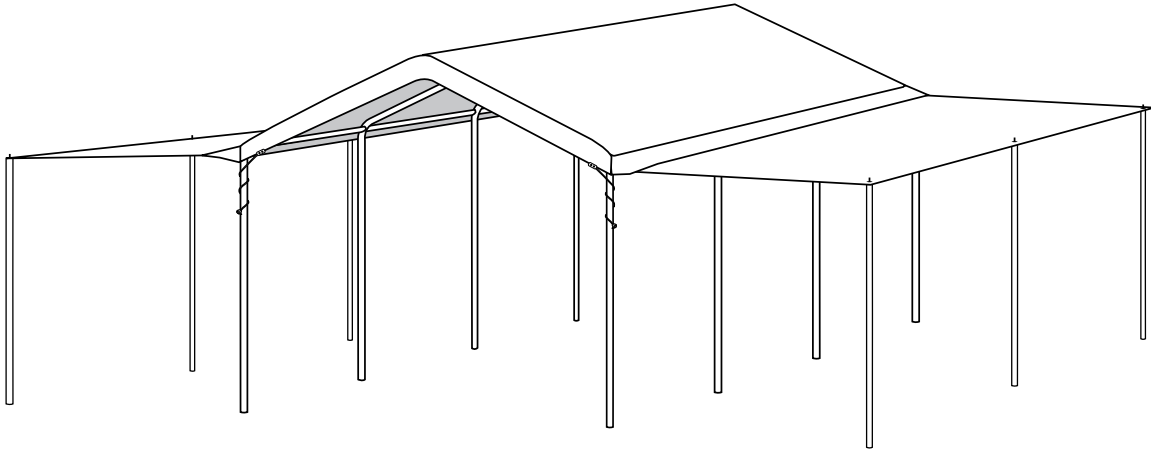
- A. Wrap the cord with plastic ball and "S" hook at the corners of the cover around the corner leg poles. Insert "S" hook into the hole of the corner leg poles.
- B. Twist each leg pole toward the inside of the shelter until the cover becomes tight
Twist the leg poles equally to ensure the cover stays aligned during tightening.



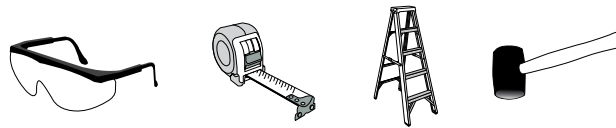
10' x 20'

MaxAP™ Canopy Extension Kit

Assembly Instructions

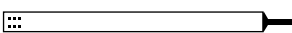
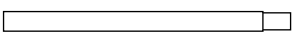






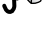

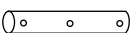

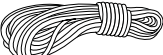


RECOMMENDED TOOLS



Before you start: 2 or more individuals recommended for assembly, approximate time 1 hour.

MaxAP™ 10' x 20' Canopy Extension Kit - Parts List

Description of Parts:	Quantity	Part #
 Tent Poles, top 38 1/2 in. / 97,8 cm	6	10458
 Tent Poles, bottom 40 3/16 in. / 102,1 cm	6	10459
 Bolts 1/4 x 1 1/2 in.	8	03025
 Wing Nut	8	07000
 Bungee Cords	50	10066
 Extension Panel	2	12082
 Tetherball	4	10465
 "S" Hook	4	10464
 Ropes 3'	4	10463
 Temporary Spike Anchors	6	10447
 Rope Toggle	6	10436
 Clamp	8	10462
 Guy Ropes 11'	6	10437

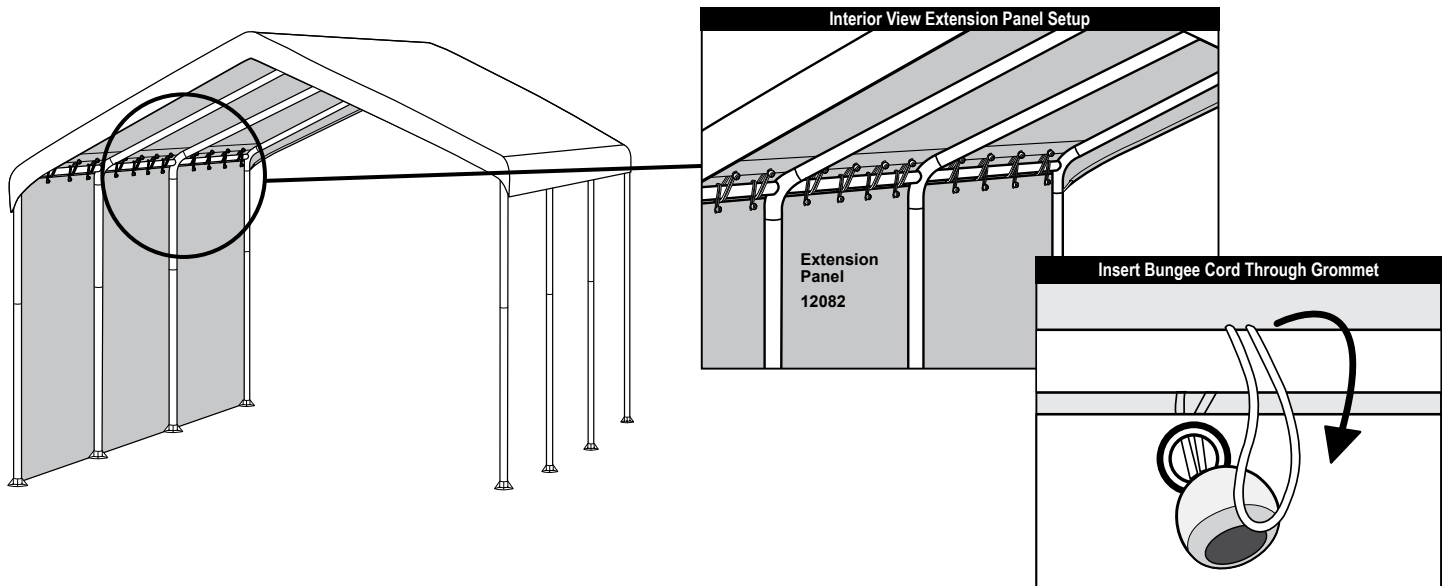
NOTES:

- Canopy extension panels attach to frame cross rails with bungee cords.
- Leave Canopy Cover bungees in place when attaching extension panels.
- Extension panels will not allow the canopy cover TwistTite mechanism to properly tighten the cover when extended. An alternate TwistTite Clamp system is included with this kit and shown in Step 5.

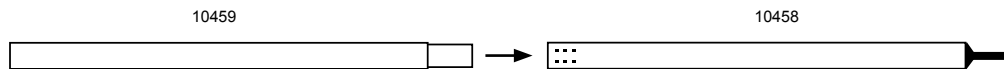
1. ATTACH SIDE WALLS TO FRAME

- A. If tightened at corner leg poles, disengage the TwistTite™ cord and “S” hook from canopy cover and corner legs. Wrap up TwistTite™ cord and secure inside the shelter with one of the cover panel bungee cords.
- B. Attach the extension panels with bungees to the cross rails at the top first. Adjust the panels as needed to ensure a tight and even fit before extending panel and securing to the tent poles.

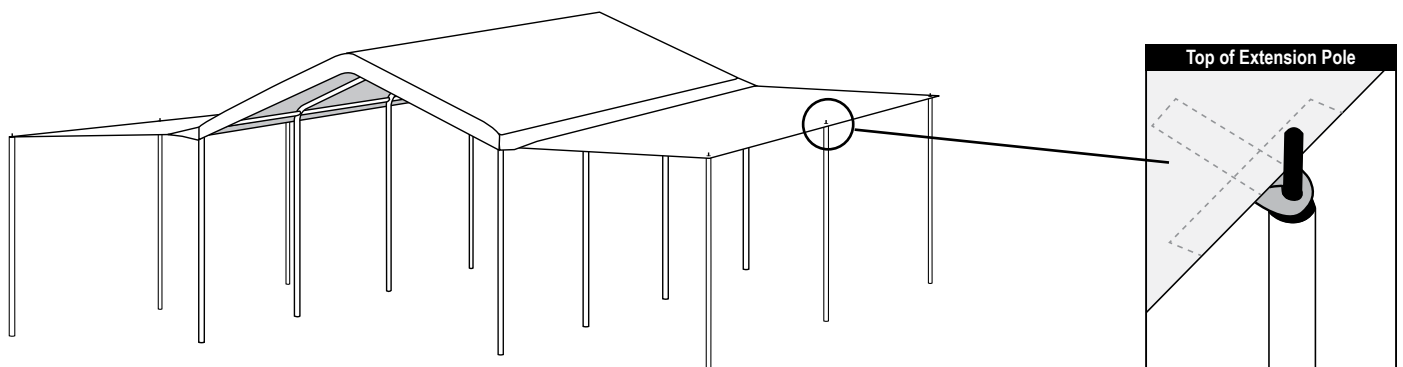
CAUTION: Bungee Cords are under extreme tension. Use Caution when installing. Safety glasses are recommended to prevent injury.



2. ASSEMBLE EXTENSION PANEL TENT POLES



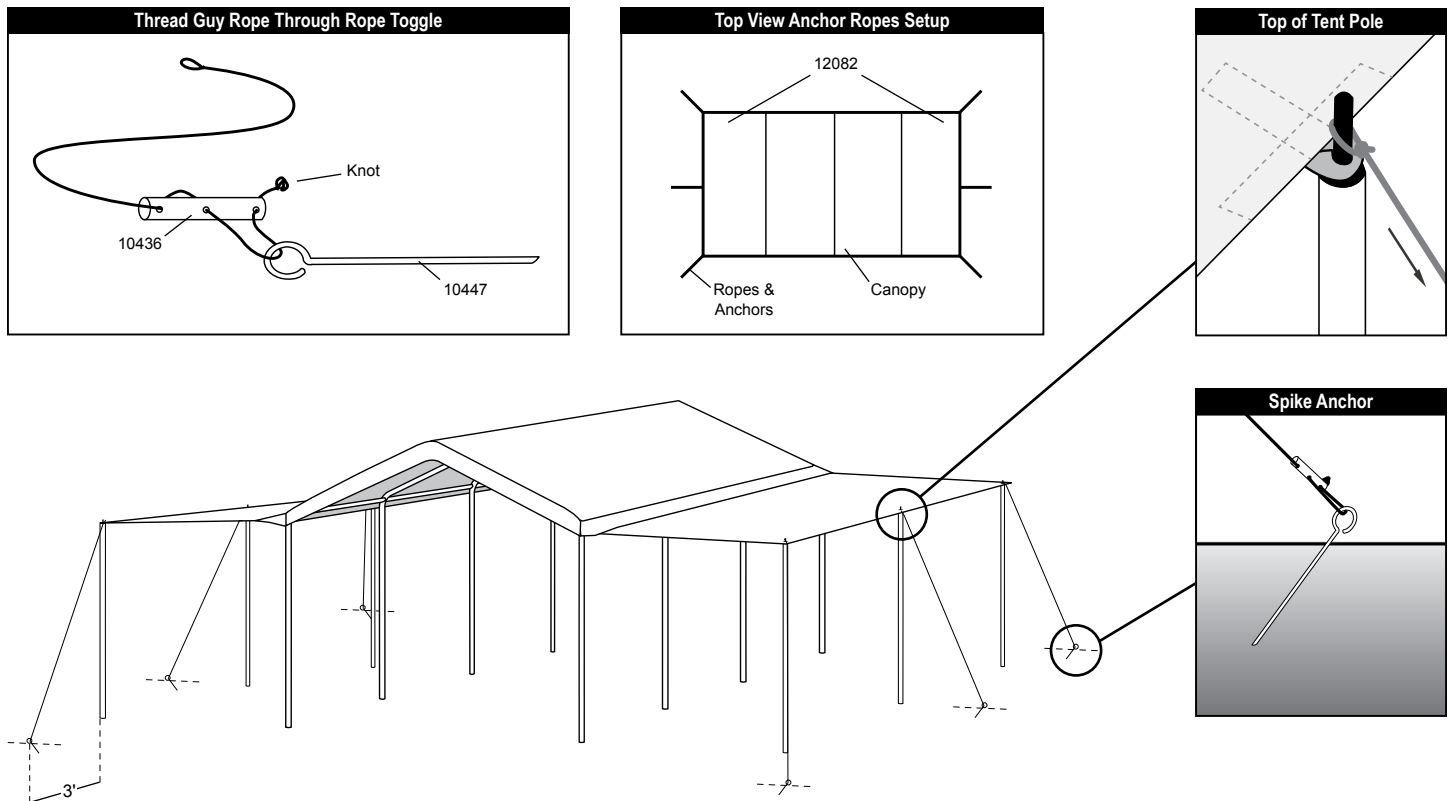
3. RAISE EXTENSION PANELS AND ATTACH TENT POLES



4. ANCHORING AND ROPE TOGGLES

- A. Thread the Guy Ropes 10437 through the Rope Toggle 10436 as shown below. Tie a knot at the end of the rope to keep it from sliding out of the rope toggle.
- B. Make a loop knot at the other end of the rope and place it over the tab the the top of the tent pole.
- C. Place the anchor securely in the ground about 3' from each tent pole.
- D. Tighten anchor rope with rope toggle.

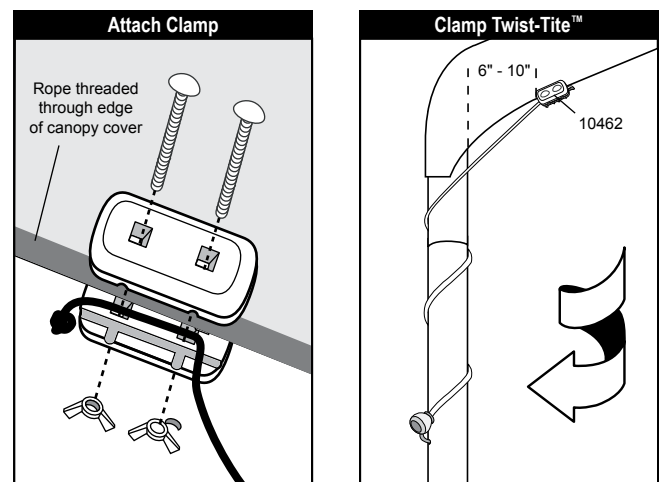
This is a temporary spike anchor. Not intended for permanent use.



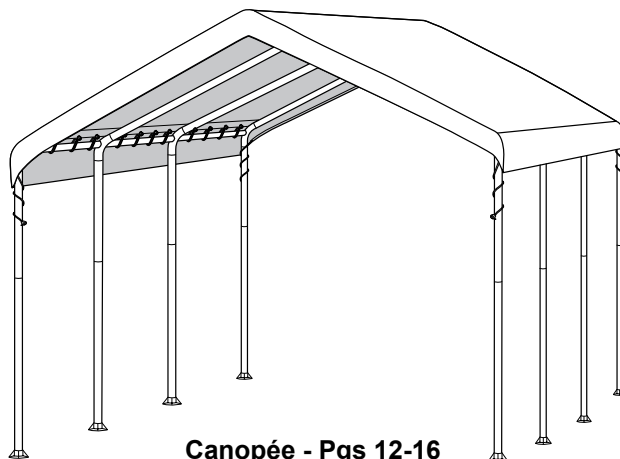
5. TIGHTEN THE COVER WITH CLAMP TWIST TITE™

- A. Mount the clamp and new TwistTite™ cable so it holds onto the rope that is still threaded through the canopy cover edges.
- B. The clamp should be mounted approximately 6" to 10" up from the corners.
- C. Wrap the cord with plastic ball and "S" hook at the corners of the cover around the corner leg poles. Insert "S" hook into the hole of the corner leg poles.
- D. Twist each leg pole toward the outside of the shelter until the cover becomes tight.

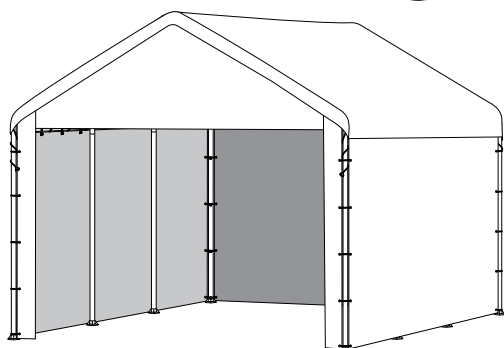
Twist the leg poles equally to ensure the cover stays aligned during tightening.



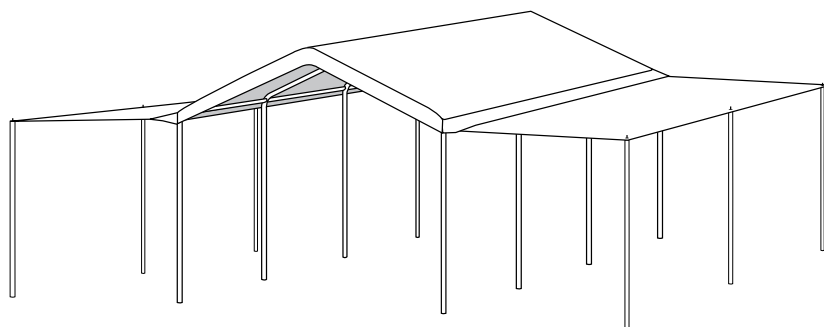
3 x 6,1 m 3-en-1 MaxAP™ Canopée + Kit d'Extension et de Mur Guide D'assemblage



Canopée - Pgs 12-16



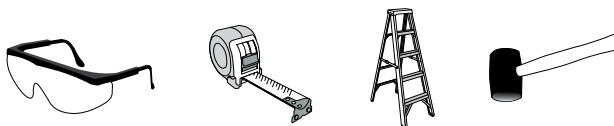
Kit de Mur - Pgs 17-19



Kit D'Extension - Pgs 20-22

DESCRIPTION	MODÈLE N°
3 x 6,1m 3-en-1 MaxAP™ Canopée - 8 Pied - Blanc <i>Kit D'Extension et de Mur Inclus</i>	23532 ou 29532

OUTILS RECOMMANDÉS



Bien lire tout les instruction au complet avant l'assemblage. Cet abri doit être ancré de façon sécurisée.
Ceci est une structure temporaire et n'est pas recommander à être utiliser comme une structure permanente.

Avant de commencer: 2 ou plus de personne sont recommander pour l'assemblage qui est d'environ de 3 heure.



150 Callender Road
Watertown, CT 06795
www.shelterlogic.com

ATTENTION:

Ce produit Shelter est conçu avec des matériaux de la plus haute qualité. Il est conçu pour être utilisé avec la toile fabriquée par Shelterlogic. **ShelterLogic® Corp.** offre un abri et une protection contre les faits malfaisants du soleil, une pluie légère, la sève des arbres, les excréments animaliers et une légère tomber de neige. S'il vous plait ancrez la structure **ShelterLogic® Corp.** d'une manière correcte. Un ancrage correcte, garder la toile bien tendue et sans accumulation de neige et sans débris est la responsabilité du consommateur. Prenez bien soin de lire et de comprendre les détails de l'installation, les remarques et avertissements avant l'installation finale du produit. Si vous avez des questions appeler le service clientèle afficher sur la première page de votre manuel d'installation. Aussi référencez-vous à la carte de garantie fournie avec votre achat.

DANGER:

Choisissez avec soin l'emplacement de l'abri. **Danger: Installez à distance de fils électrique.** Faites attention aux lignes à haute tension, branches d'arbre et autre structure. NE PAS installer près de toits, ou tout autres structures des quels de la neige, glace, ou eau excessive pourrait tomber sur l'abri. Ne pas pendre d'objet sur labri.

ATTENTION:

Risque de feu. NE PAS fumer ou utiliser des outils à flamme ouverte (barbecue, friteuse, fumeurs ou lanternes) dans ou aux alentours de l'abri. NE PAS stocker de liquide inflammable (gazoline, kérosène, propane, etc.) dans ou aux alentours de votre abri. N'exposer pas le toit ou les cotes à une flamme ouverte ou toute autre source de feu.

AVERTISSEMENT:

Soyez très prudent pendant la construction de la charpente. Utilisez des lunettes de protection pendant la durée de l'installation. Sécurisez et boulonnez ensemble tout les tubes de la toiture pendant l'assemblage. Attention au bout des tuyaux.

MISE EN GARDE:

L'ANCRAGE CORRECT DE LA PORTE AUTOMATIQUE EST LA RESPONSABILITÉ DU CONSOMMATEUR.

ShelterLogic® Corp. n'est pas responsable pour tout dommage à l'unité. Toute porte automatique qui n'est pas ancrée correctement et de façon sécuriser a le potentiel d'être endommager, et ne sera pas couvert sous la garantie. Vérifier les ancrés et la charpente de façon périodique pour s'assurer de la stabilité. **REMARQUE:** *La couverture de votre abri peut être rapidement enlevé et stocker avant des conditions météorologiques sévères. Si des vents forts ou des conditions sévères sont annoncées, nous recommandons d'enlever la couverture.*

PIÈCES DE REMPLACEMENT. ASSEMBLAGE. COMMANDES SPÉCIALES:

Des pièces de rechange **ShelterLogic® Corp.** et accessoires sont disponible direct de l'usine, inclus sont des kits d'ancrages, couverture de rechange, panneau et kit d'enclosure, kit de lumière et de ventilation, tube de charpente, portes à glissières et autres accessoires. Tous sont envoyés direct de l'usine à votre domicile.

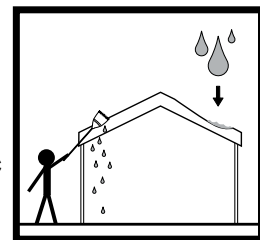
QUESTIONS – RÉCLAMATIONS – COMMANDES SPÉCIALES? APPELER NOTRE SERVICE CLIENTÈLE:

SERVICE CLIENTÈLE US: 1-800-524-9970 SERVICE CLIENTÈLE INTERNATIONAL: 001-860-945-6442 SERVICE CLIENTÈLE CANADIEN: 1-800-559-6175

HEURES D'OPÉRATIONS: LUNDI – VENDREDI: 8:30AM – 8:00PM EST, SAMEDI – DIMANCHE: 8:30AM – 5:00PM EST.

ENTRETIEN ET NETTOYAGE:

Une couverture bien tendue assurera une vie plus longue et de meilleur performances. Toujours maintenir la couverture bien tendue. Une couverture mal tendue peut accélérer la détérioration de la couverture. Enlever du toit toute accumulation de neige ou de glace immédiatement avec l'aide d'un balai, d'un balai serpillère ou autre instrument à bord doux. Garder le raille propre et sans débris. NE PAS utiliser d'eau de javèle ou autre produits nettoyant abrasive pour nettoyer la couverture. Le panneau de porte peut être facilement nettoyé avec de l'eau et du savon. NE PAS utiliser des outils a bord coupant, ou des instruments comme râteau ou pelle pour enlever la neige. Cela pourrait trouser la couverture. N'utiliser pas d'eau sous haute pression.



GARANTIE:

Comprend une garantie limitée contre les défauts de fabrication. **ShelterLogic® Corp.** garantie aux propriétaires que si utiliser et installer de façon correcte, le produit et toutes pièces associer, seront sans défauts de fabrication pour une période de:

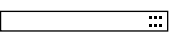
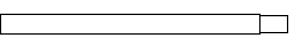
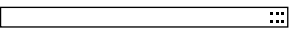
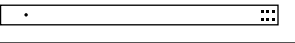
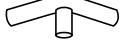
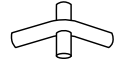

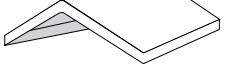


1 AN POUR LA COUVERTURE, LES PANNEAUX AVANT ET ARRIERE ET LA CHARPENTE.

La période de garantie est déterminer par la date d'envoi de l'usine de **ShelterLogic® Corp.**, pour les commandes directes, ou par la date d'achat d'un distributeur autoriser à la vente. (S'il vous plait conserver la copie de votre reçu d'achat). Si ce produit ou toutes pièces associées sont défectueuses ou manquantes au moment de la réception, **ShelterLogic® Corp.** réparera ou remplacera, à sa discrétion, les pièces défectueuses sans frais au consommateur. Les pièces de remplacement ou pièces réparées seront couvertes pour le reste de la garantie original limitée. Tout frais de port sera la responsabilité du consommateur. Pièces et remplacements seront envoyés en COD. Vous devez conserver l'emballage original pour les renvois. Si vous acheter dans un distributeur local, toutes réclamations doivent être accompagné du reçu d'achat. Après l'achat, remplissez et renvoyez la carte de garantie pour enregistrer le produit. Voir carte de garantie pour plus de détails.

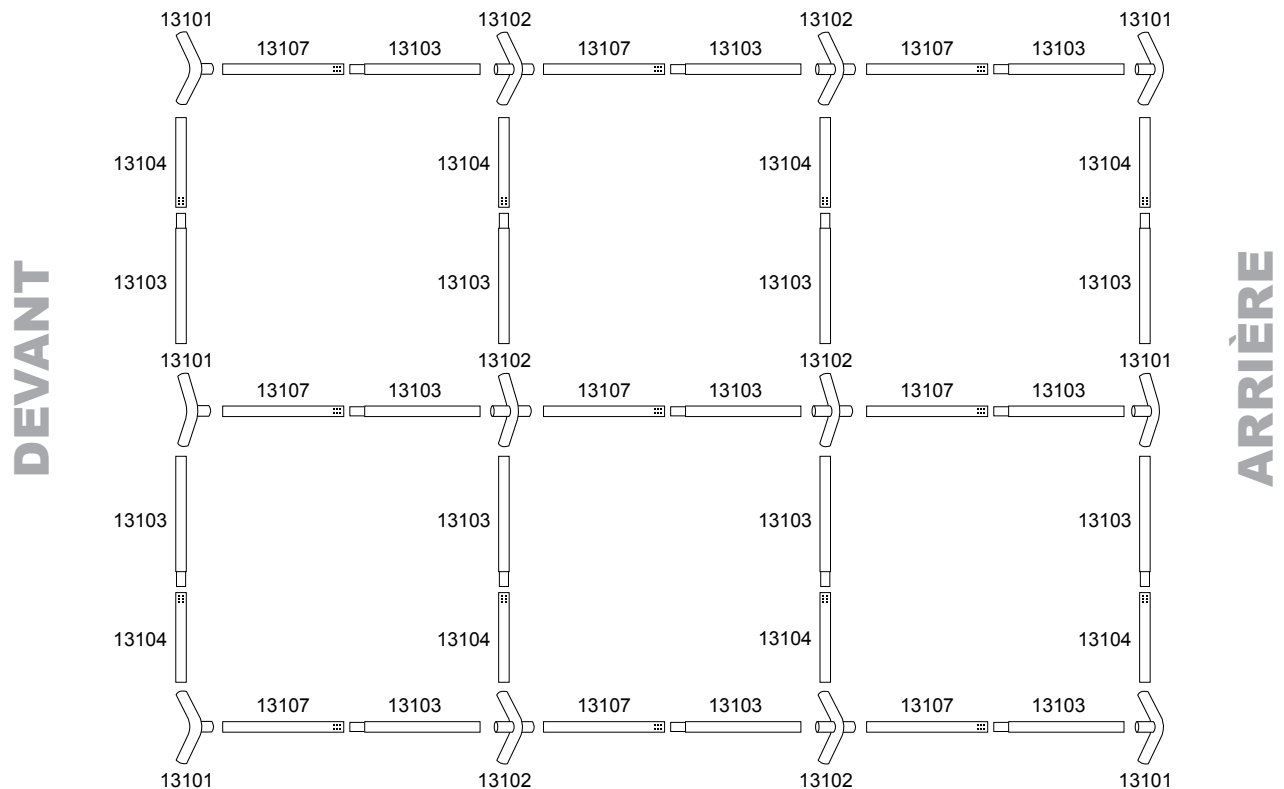
Couvert par un ou plus des brevets ou brevets en attente: 6,871,614; 6,994,099; 7,296,584; D 430,306; D 415,571; D 414,564; D 409,310; D 415,572

120211

3-en-1 MaxAP™ 3 x 6,1m Canopée + Kit d'Extension et de Mur - Liste des Pièces - Modèle #23532

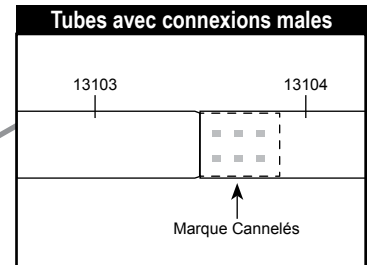
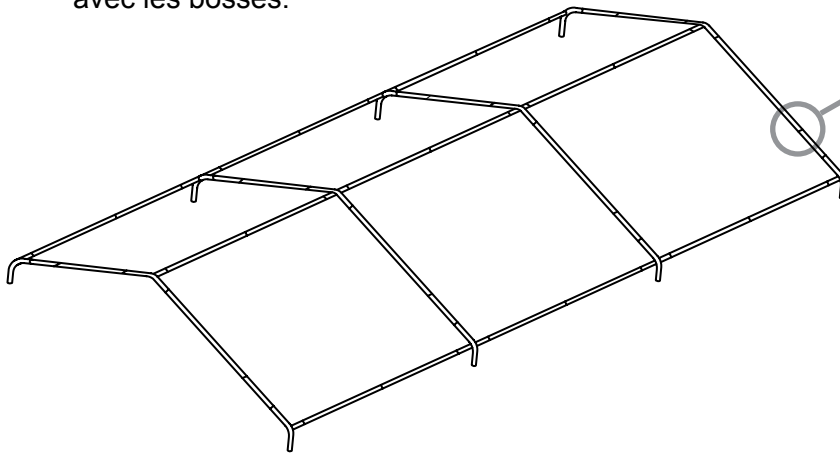
Description de Parties:		Quantité	Partie #
	Poteaux de Chevrons 24 ³ / ₈ in. / 61,9 cm	8	13104
	Rails Transversaux 40 ¹¹ / ₁₆ in. / 103,3 cm	25	13103
	Rails Transversaux 39 ¹ / ₂ in. / 100,3 cm	9	13107
	Poteaux de Jambes 39 in. / 99 cm	8	13105
	Raccords à 3 voies de structure	6	13101
	Raccords à 4 voies de structure	6	13102
	Sandows	24	10066
	Couverture	1	10072
	Pieds	8	802916
	Ancres Temporaire Spiked	8	10431
See Pages 6 - 8	Kit de Mur	1	
See Pages 9 -11	Kit D'Extension	1	

1. ÉTALER LA CHARPENTE DU TOIT



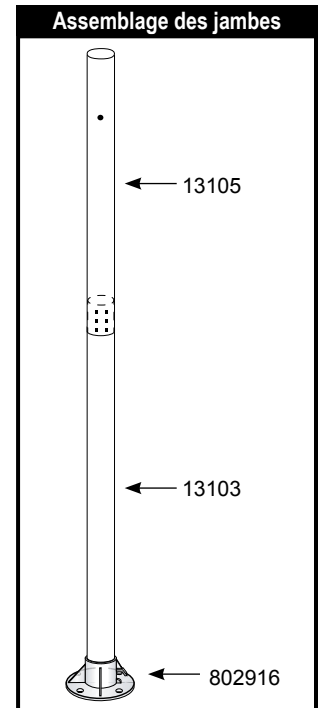
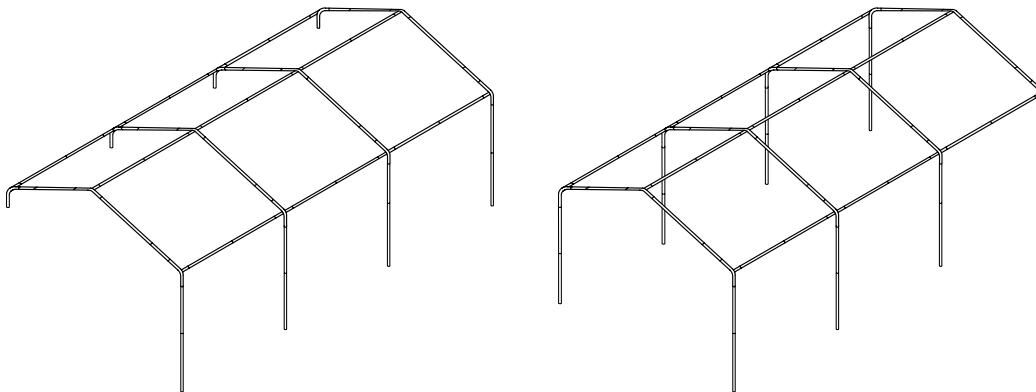
2. ASSEMBLAGE DU TOIT

REMARQUE: Tubes males sont insérés dans les tubes femelles aux bouts avec les bosses.



3. ASSEMBLEZ LES JAMBES ET LES PIEDS

Attachez les jambes sur un des coté de la toiture. Répétez de l'autre coté.



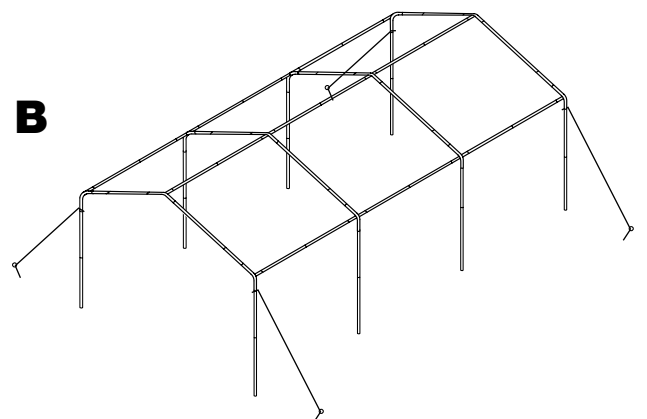
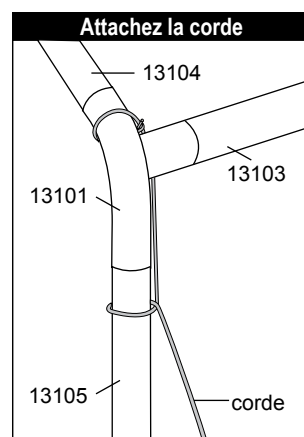
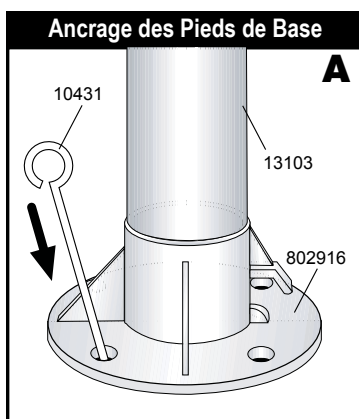
4. ANCREZ LA CHARPENTE

Il y a quatre trous sur chaque pied de base dans lequel le point d'attache peut entrer.

A. Choisissez un trou dans chaque pied de base. Insérez chaque point d'attache dans le sol jusqu'à ce que la tête ronde touche le pied de base. Ces points d'attache empêchent l'écran du décalage. Insérez un point d'attache dans chacun des pieds de base.

C'est un point d'attache provisoire de transitoire. Non destiné à l'utilisation permanente.

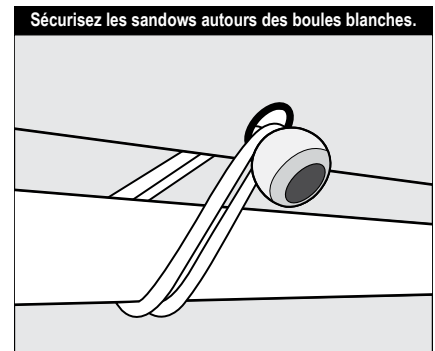
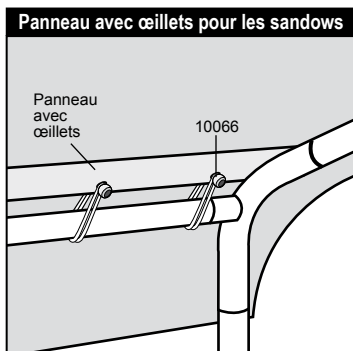
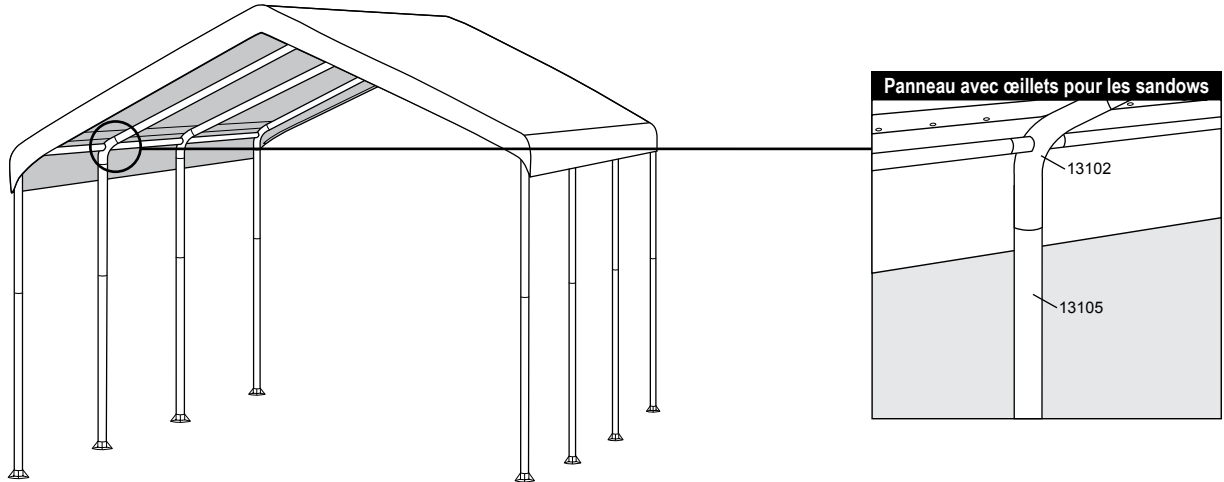
B. Pour ancrer la trame fermement, l'accessoire ancrant le kit #10073 est recommandé. Les 4 broches de point d'attache sont insérées dans le sol. Alors les cordes sont attachées des points d'attache aux pièces en T faisant le coin suivant les indications de **B**.



5. POSEZ LA TOILE ET SECURISEZ LA A LA CHARPENTE

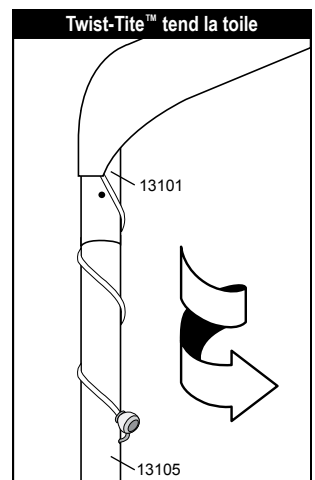
- A. Posez la toile par dessus la charpente avec le panneau avec les œillets vers le bas, Aligned avec les tubes horizontaux.
- B. Assurez vous que la toile soit bien aligner sur la charpente, sécurisez les quatre coins de la toile avec les sandows (10066) à la charpente, ensuite attachez le reste des sandows.

Réajustez les sandows le long des poteaux pour s'assurez que la toile soit bien alignée et tendue sur la charpente.



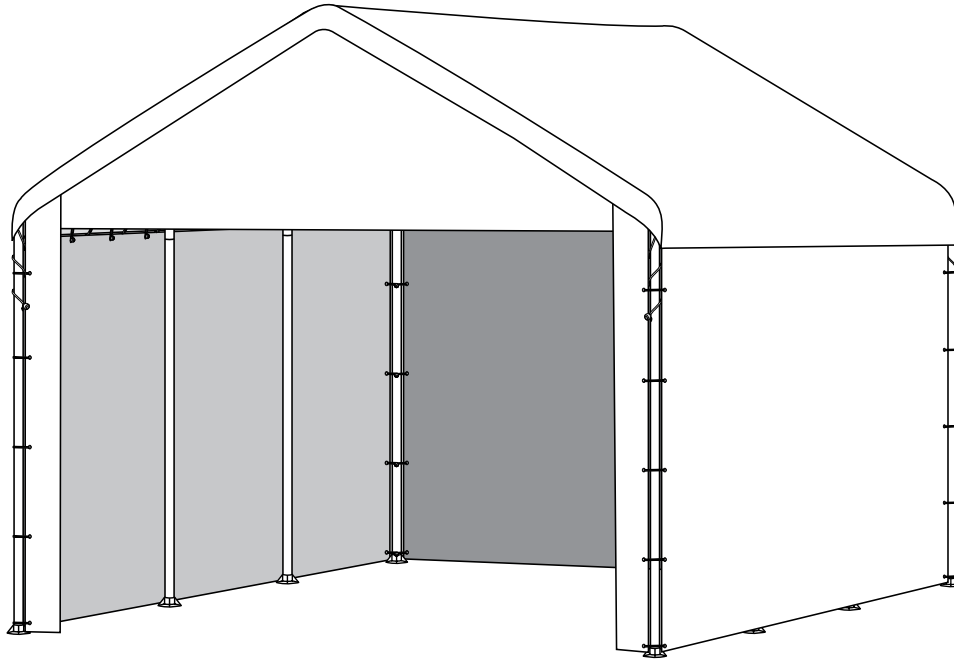
6. TENDEZ LA TOILE AVEC LE TWIST TITE™.

- A. Entourer la corde avec la boule en plastique et le crochet en S aux coins de la toile autour des jambes des coins. Insérez le crochet en S dans le trou du poteau de la jambe de coin.
- B. Tournez les jambes vers l'intérieure de l'abri jusqu'à ce que la toile soit bien tendue. Tournez les poteaux de façon égale pour s'assurer que la toile reste bien alignée lorsqu'elle est tendue.



3 x 6,1 m MAX AP™ KIT DE MUR

LES TRADUCTIONS FRANÇAISES D'INSTRUCTION D'ASSEMBLAGE


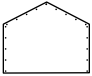
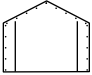



OUTILS RECOMMANDÉS



Avant de commencer: 2 ou plus de personne sont recommander pour l'assemblage qui est d'environ de 1 heure.

MaxAP™ 3 x 6,1m Canopée Kit de Mur - Liste des Pièces

Description de Parties:	Quantité	Partie #
 Panneaux muraux	2	12082
 Panneau arrière	1	10085
 Porte avec 2 fermetures à glissière	1	10086
 Sandows	80	10066

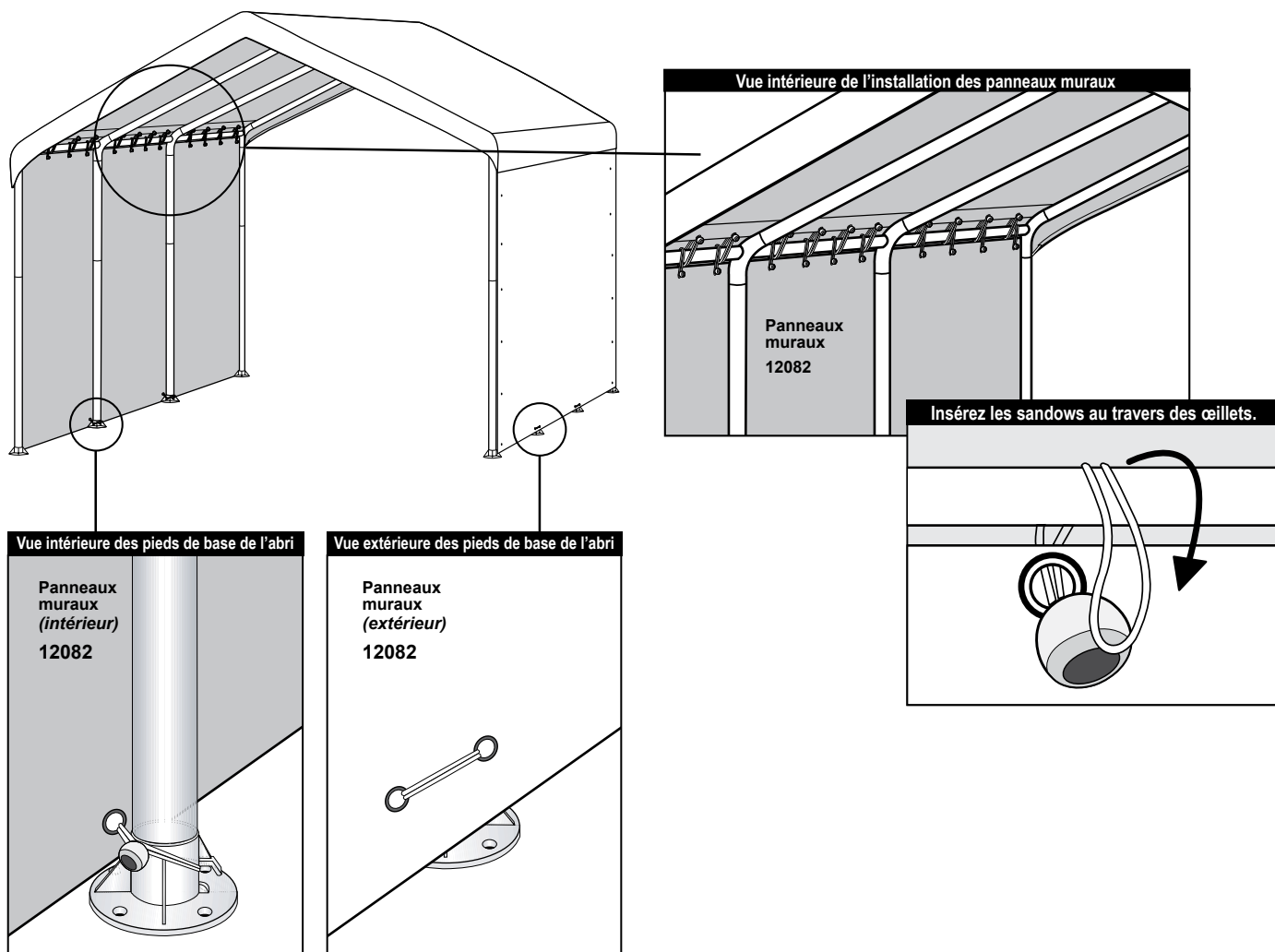
REMARQUES:

- Les murs de l'abri s'accrochent à la charpente avec des sandows.
- Laisser la toile et les sandows attacher pendant l'installation des panneaux d'extension.

AVERTISSEMENT: LES SANDOWS SONT SOUS GRANDE TENSION. FAITE ATTENTION PENDANT L'INSTALLATION. DES LUNETTES DE PROTECTION SONT SUGGÉREZ POUR ÉVITEZ TOUTES BLESSURES.

1. ATTACHEZ LES MURES A LA CHARPENTES

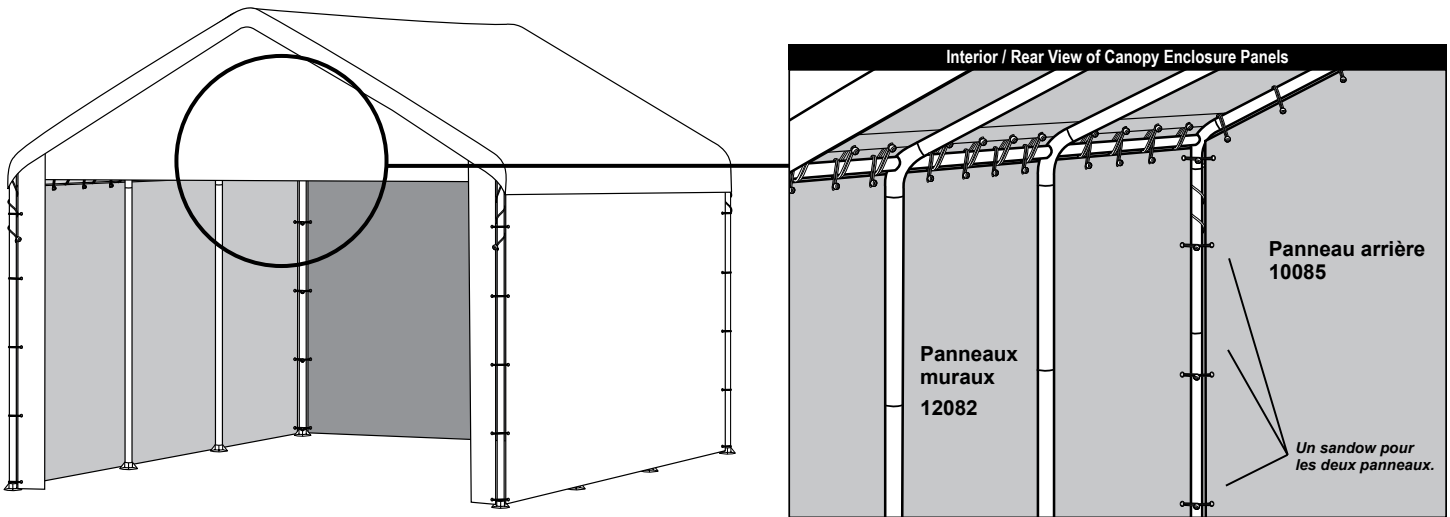
- A.** Si attaché aux poteaux des coins, défaire le système twist tite et le crochet en S de la toile et des jambes Resserrez après que tout les murs ont été sécurisés, comme montré dans l'étape 3.
- B.** Attachez les panneaux d'extension avec les sandows au tubes horizontaux en haut du côté de la charpente. Ajuster les murs pour s'assurez qu'ils soient bien tendus et centrés avant de sécuriser les poteaux des jambes.



2. ATTACHEZ LES PANNEAUX AVANT ET ARRIERE

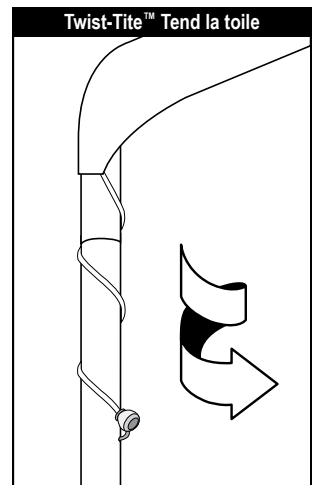
Lors de l'installation des panneaux aux poteaux des coins, vous remarquerez que chaque sandow est partagé avec celui du panneau voisin.

REMARQUE: Les glissières doivent être fermées l'hors de l'installation.



3. TENDEZ LA TOILE AVEC LE TWIST TITE™

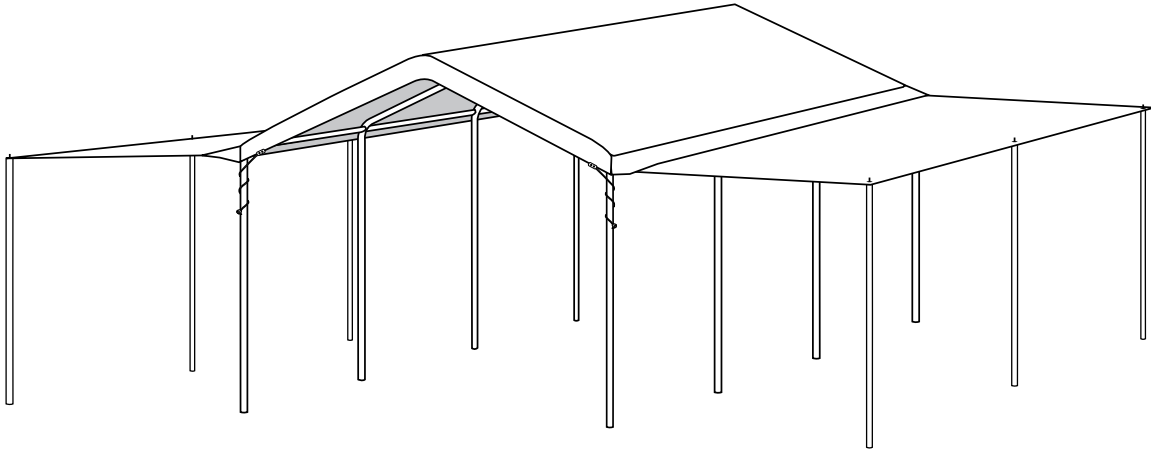
- A. Entourer la corde avec la boule en plastique et le crochet en S aux coins de la toile autour des jambes des coins. Insérez le crochet en S dans le trou du poteau de la jambe de coin.
- B. Tournez les jambes vers l'intérieure de l'abri jusqu'à ce que la toile soit bien tendue. Tournez les poteaux de façon égale pour s'assurer que la toile reste bien alignée lorsqu'elle est tendue.



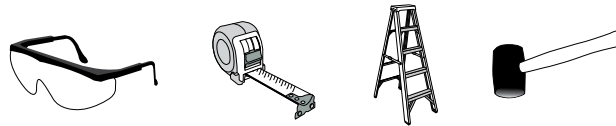
3 x 6,1 m

MaxAP™ Canopée Kit d'Extension

Guide D'assemblage

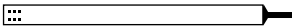
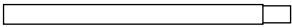








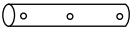

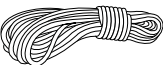


OUTILS RECOMMANDÉS



Avant de commencer: 2 ou plus de personne sont recommander pour l'assemblage qui est d'environ d'une heure.

MaxAP™ 3 x 6,1m Canopée Kit d'Extension - Liste des Pièces

Description de Parties:	Quantité	Partie #
 Poteau de tente, haut 38 1/2 po. / 97,8 cm	6	10458
 Poteau de tente, bas 40 3/16 po. / 102,1 cm	6	10459
 Boulons 1/4 x 1 1/2 po. / 6,4 x 38,1 mm	8	03025
 Ecrou-Papillon	8	07000
 Sandows	50	10066
 Panneau d'extension	2	12082
 Ficelle	4	10465
 Boule et crochet en « s »	4	10464
 Corde .9m	4	10463
 Ancrer Provisoire	6	10447
 Cabillots	6	10436
 Étau	8	10462
 Câbles D'ancrage 11 pi. / 3,4 m	6	10437

REMARQUES:

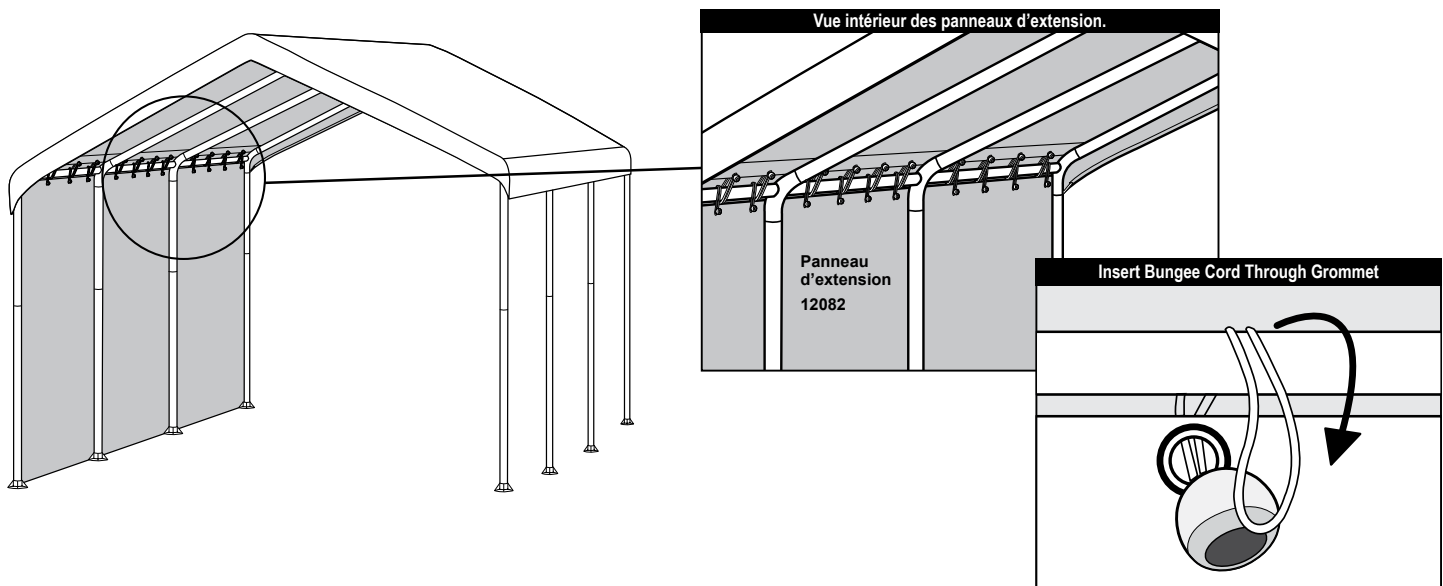
- Les *Panneaux d'extension* s'attachent au tube horizontal sur la charpente avec des sandows.
- Laisser les sandows accrocher à la toile lors de l'installation des panneaux d'extension.
- Les panneaux d'extension ne permettent pas au mécanisme twist tie de marcher correctement pour tendre la toile, un autre system est incluse dans ce kit et est démontré dans l'étape 5.

1. ATTACHEZ LES MURES À LA CHARPENTE

A. Si tendue au jambes des coins, détacher le system TwistTite™ avec le crochet en S de la toile et de la jambe de coin. Enrouler la corde et sécurisé la avec un des sandows incluse dans le kit.

B. Commencer par attacher les panneaux avec des sandows au tube vertical. Ajuster les panneaux de façon a ce qu'ils soient bien tendue avant de les attacher au poteau de tente.

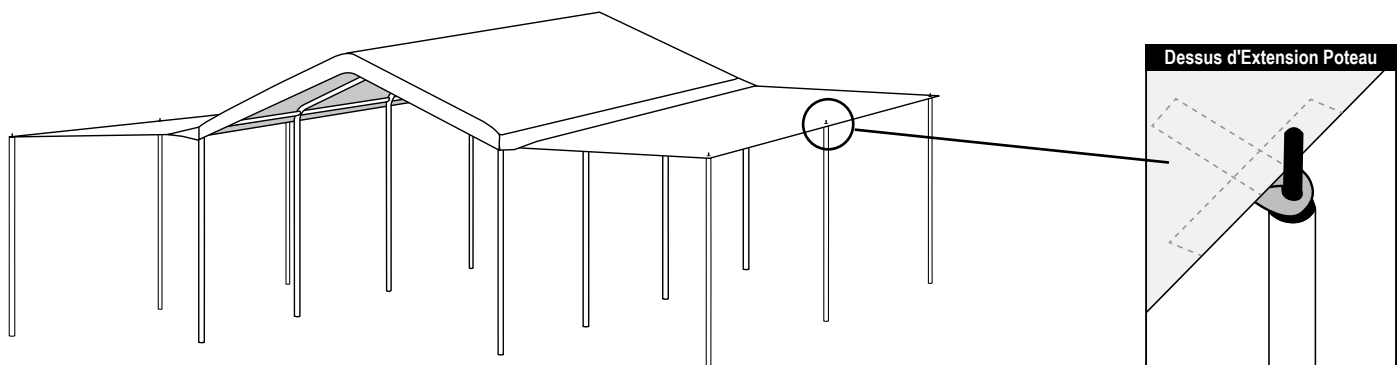
AVERTISSEMENT: Les sandows sont sous une tension extrême. Faites attention pendant l'installation. Les lunettes de protection son recommander pour éviter toute blessures.



2. ASSEMBLER LES EXTENSIONS POTEAU DE TENTE



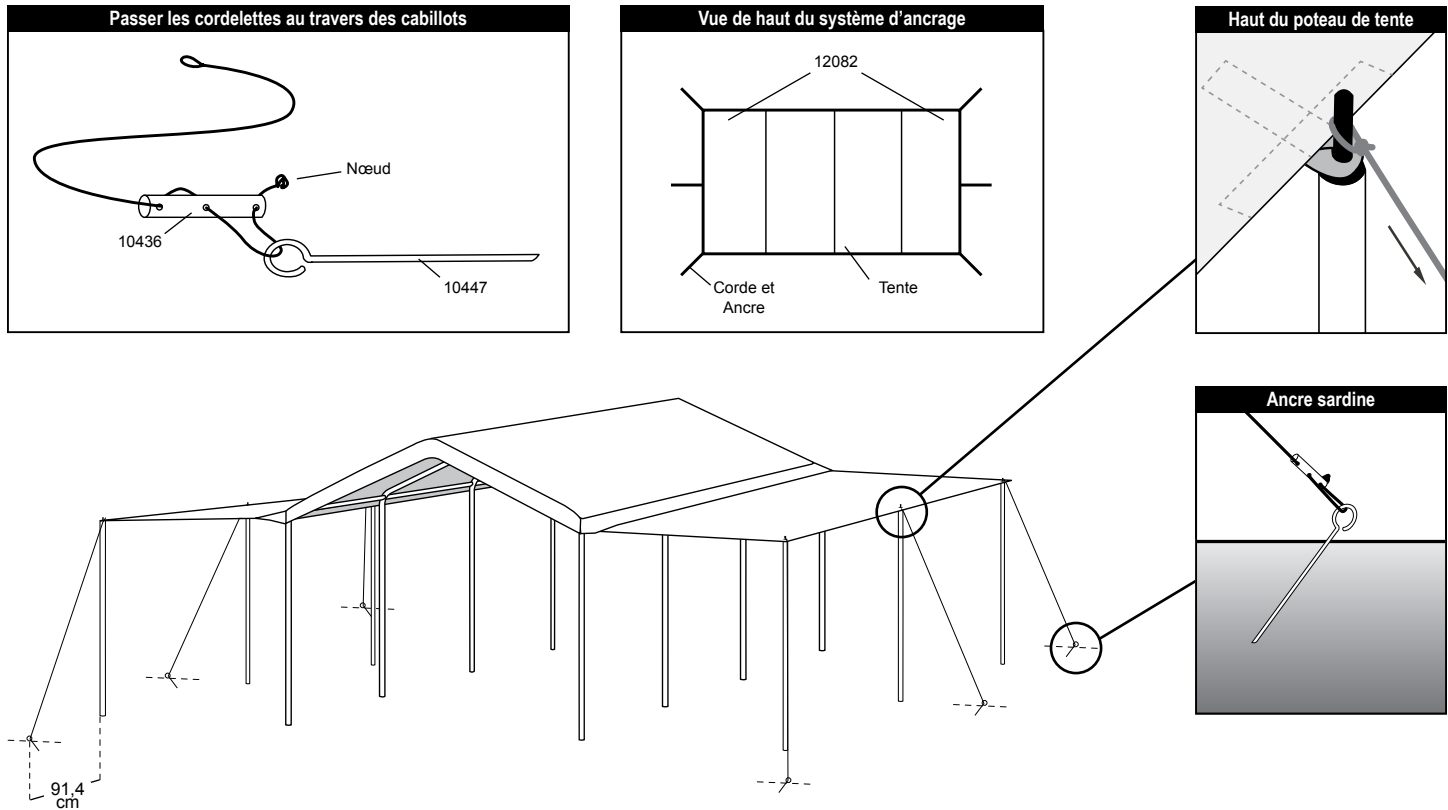
3. SOULEVER LES PANNEAUX D'EXTENSION ET ATTACHER LES POTEAUX



4. ANCRAGE, ET ATTACHEMENT DES CORDELETTES

- A. Passer les cordelettes 10437 au travers des cabillots 10436 comme montré ci-dessous. Faire un nœud au bout de la corde pour l'empêcher de glisser au travers du cabillot.
- B. Faire un nœud en boucle à l'autre bout de la corde et placer le par dessus le crochet en haut du Poteau de tente.
- C. Placer les ancrs de façon sécurisé dans le sol a environ 3 pi. / 91,4 cm de chaque poteau de tente.
- D. Tendre la corde des ancrs avec le cabillot.

Ceci est une ancre temporaire. N'est pas conçu pour installation permanente.



5. TENDER LA TOILE AVEC LES ÉTAUX TWIST TITE™

- A. Mettre l'étau et le nouveau câble Twist Tite™ de façon à ce qu'il tienne la corde qui est passé dans les bords de la toile
- B. L'étau devrait être monté a environ 6 ou 10 pouces / 15,2 ou 25,4 cm au dessus du coin.
- C. Entourer la corde avec la boule blanche de plastique et le crochet en S au coin de la toile, autour des jambes. Insérer le crochet en S dans le trou des jambes de coin.
- D. Tourner chaque jambe vers l'extérieur de l'abri jusqu'a ce que la toile soit bien tendue.

Tourner les jambes de façon égale pour que la toile reste bien aligner sur la charpente.

