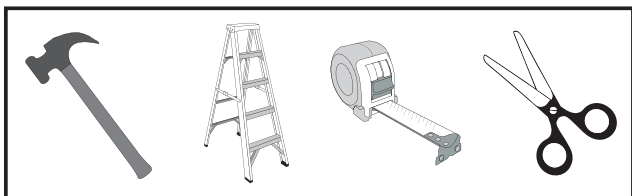


Shade Cloth

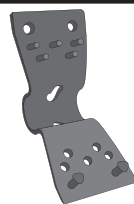
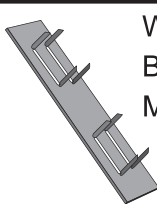
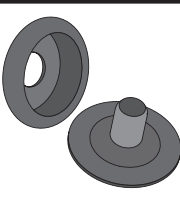
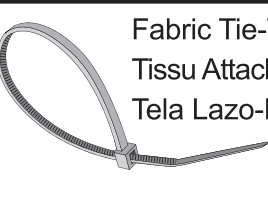
Installation suggestions Suggestions d'installation Recomendaciones de instalación



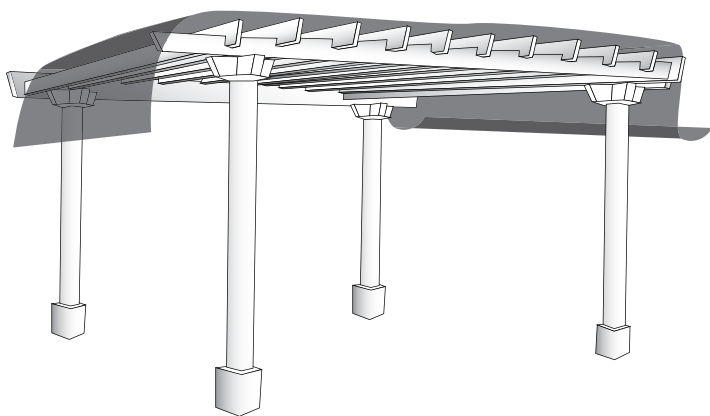
| COLOR / COULEUR / COLOR | NO. | COLOR / COULEUR / COLOR | NO. |
|-------------------------|-------|--|-------|
| Black / Noir / Negro | 25644 | Sea Blue / Bleu Mer / Mar Azul | 25641 |
| Sand / Sable / Arena | 25643 | Evergreen / Verte Persistante / Perennifolio | 25642 |
| 6' x 25' | | | |

ShelterLogic Recommended Fasteners (Sold separately):

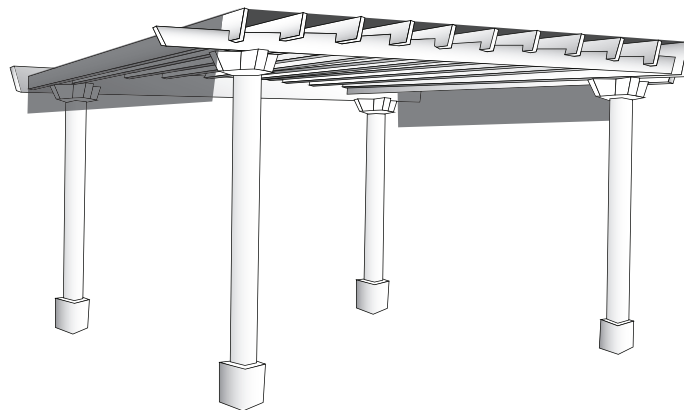
ShelterLogic Attaches Recommandées (Vendu séparément): / Sujetadores recomendados de ShelterLogic (Vendido separadamente):

| | | | |
|---|---|---|--|
|  <p>Fabric Snap Clips Tissu Agrafes Tela Automático</p> <p>Model #25662</p> |  <p>Wood Fasteners Bois Attaches Madera Sujetadores</p> <p>Model #25663</p> |  <p>Snap Grommets Œillets Accrochage Ojales Snap</p> <p>Model #25661</p> |  <p>Fabric Tie-Wraps Tissu Attacher-Enveloper Tela Lazo-Envolver</p> <p>Model #25660</p> |
|---|---|---|--|

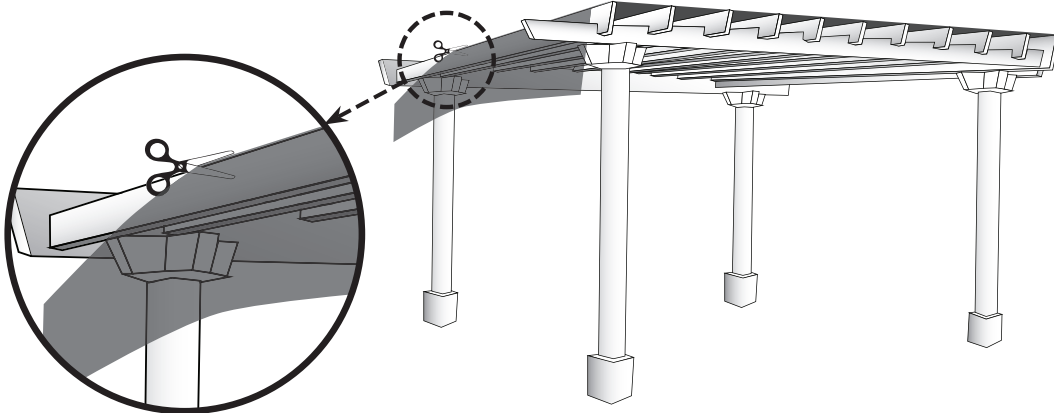
- Loosely roll fabric across structure. Allow about 12 inches of overhang.
 - Librement rouleau de tissu à travers la structure. Prévoyez environ 12 pouces de surplomb.
 - Sin apretar rollo de tela a través de la estructura. Dejar unos 12 pulgadas de saliente.



- Begin attachment with the longest side first, applying tension until all sides are complete. Attach any middle supports last.
 - Commence attachement avec le plus grand côté d'abord, en appliquant une tension jusqu'à ce que tous les côtés sont complets. Joindre tout milieu soutient dernière.
 - Comience archivo adjunto con el lado más largo en primer lugar, la aplicación de la tensión hasta que todas las partes están completas. Adjunte cualquier medio compatible pasado.



- Neatly trim off any edges.
 - Proprement couper les bords.
 - Cuidadosamente recorte los bordes.



Warranty Detail / Register Online:
Détail de Garantie / Inscription Online:
Detalle de Garantía / Registro Online:
<http://www.shelterlogic.com/WarrantyForm.aspx>

Customer Service
Service Clientèle
Servicio al Cliente
1-800-524-9970



ATTENTION: Please read this installation manual completely. If you have any questions, please contact customer service at the number listed above.

CAUTION: Choose location carefully. Make sure attachment posts and structures are sturdy enough to withstand the pull of the product on windy days. Stay clear of electrical wires, utility lines, tree branches, open flame, and other structures. Do not hang objects from the Shade Cloth. If inclement weather is forecasted, take down and store away Shade Cloth to prevent damage.

INSTALLATION: Proper installation is the responsibility of the consumer. ShelterLogic® Corp. is not responsible for damage to the unit or personal property that occur from acts of nature. A Shade Cloth that is not installed securely has the potential to fly away causing damage and is not covered under warranty. Ensure mounting points are structurally sound and hardware is secured tightly. Continuously check connection points.

CARE / CLEANING: Keep the Shade Cloth taut. Loose fabric can accelerate deterioration. Shade Cloth is easily cleaned with mild soap and water, using a sponge or soft cloth. DO NOT machine wash. Avoid exposure to aggressive chemicals (e.g. chlorine) or hard-edged tools as it may damage the fabric.

WARRANTY: This product carries a 1-year limited warranty against defects in workmanship. ShelterLogic® Corp. warrants to the Original Purchaser that, if properly installed and used, the fabric and all related parts are free from manufacturing defect. Log onto www.shelterlogic.com for more warranty details and to register your product. This warranty gives you specific legal rights, and you may also have other rights which vary from state to state.

Covered by U.S. Patents and patents pending: 6,871,614; 6,994,099; 7,296,584; D 430,306; D 415,571; D 414,564; D 409,310; D 415,572

ATTENTION : Veuillez lire ce manuel d'installation complètement. Si vous avez des questions, s'il vous plaît contacter le service client au numéro indiqué au-dessus.

ATTENTION : Choisissez l'emplacement avec soin. Assurez-vous que postes d'attachement et les structures sont suffisamment robustes pour résister à l'attraction du produit par temps venteux. Restez à l'écart des fils électriques, les lignes électriques, des branches d'arbres, les flammes nues et d'autres structures. Ne suspendez pas d'objets à partir de Shade Cloth. Si des intempéries est prévu, prendre vers le bas et à ranger Shade Cloth pour éviter tout dommage.

INSTALLATION : Une installation correcte est la responsabilité du consommateur. ShelterLogic® Corp. n'est pas responsable des dommages causés à l'unité ou des biens personnels qui se produisent des actes de nature. Une voile qui n'est pas installé en toute sécurité a le potentiel pour s'envoler provoquant des dommages et n'est pas couvert par la garantie. Assurez-vous des points de montage sont en bon état et le matériel est solidement fixé. Vérifier en permanence et resserrer les points de connexion.

ENTRETIEN / NETTOYAGE : Gardez le Shade Cloth tendue. Tissu lâche peut accélérer la détérioration. Shade Cloth est facile à nettoyer avec un savon doux et de l'eau, à l'aide d'une éponge ou un chiffon doux. NE PAS laver à la machine. Éviter l'exposition aux produits chimiques agressifs (par exemple le chlore) ou à contour outils car cela pourrait endommager le tissu.

GARANTIE : Ce produit porte un garantie limitée de 1-an contre les défauts de fabrication. ShelterLogic® Corp. garantit à l'acheteur d'origine que, si elle est correctement installé et utilisé, le tissu et toutes les parties liées sont exempts de défaut de fabrication. Connectez-vous sur www.shelterlogic.com pour plus de détails de la garantie plus et à enregistrer votre produit. Cette garantie vous donne des droits juridiques spécifiques, et vous pouvez également avoir d'autres droits qui varient d'un état à état.

Couvert par un ou plus des brevets ou brevets en attente: 6,871,614; 6,994,099; 7,296,584; D 430,306; D 415,571; D 414,564; D 409,310; D 415,572

ATENCIÓN: Por favor, lea este manual de instalación por completo. Si usted tiene alguna pregunta, póngase en contacto con el servicio al cliente al número que aparece más arriba.

ATENCIÓN: Elija un lugar con cuidado. Asegúrese de que los mensajes de unión y las estructuras son lo suficientemente resistente como para soportar el tirón del producto en los días ventosos. Manténgase alejado de cables eléctricos, líneas eléctricas, ramas de árboles, llama abierta, y otras estructuras. No cuelgue objetos de los cables de vela o de apoyo. Si las inclemencias del tiempo se prevé, desmontar y almacenar lejos Shade Cloth para evitar daños.

INSTALACIÓN: La instalación adecuada es responsabilidad del consumidor. ShelterLogic® Corp. no se hace responsable por los daños a la unidad o propiedad personal que se producen los actos de la naturaleza. Una vela que no esté firmemente instalada tiene el potencial de causar daños a volar y no está cubierto por la garantía. Asegúrese de los puntos de montaje son estructuralmente sonido y el equipo está asegurado firmemente. Revisar continuamente y vuelva a apretar los puntos de conexión.

CARE / LIMPIEZA: Mantener la Shade Cloth tensa. Tejido suelto puede acelerar el deterioro. Shade Cloth se limpia fácilmente con agua y jabón suave, con una esponja o paño suave. No lavar a máquina. Evite la exposición a productos químicos agresivos (por ejemplo cloro) o herramientas de bordes duros, ya que puede dañar la tela.

GARANTÍA: Este producto tiene una garantía limitada de 1-año contra defectos de fabricación. ShelterLogic® Corp. garantiza al comprador original que, si se instala o usa correctamente, el tejido y todas las partes relacionadas están libres de defectos de fabricación. Inicie sesión en www.shelterlogic.com para más detalles sobre la garantía y para registrar su producto. Esta garantía le otorga derechos legales específicos, y usted también puede tener otros derechos que varían de estado a estado.

Protegida por una o más de las siguientes Patentes de EE.UU. y patentes pendientes: 6,871,614; 6,994,099; 7,296,584; D 430,306; D 415,571; D 414,564; D 409,310; D 415,572