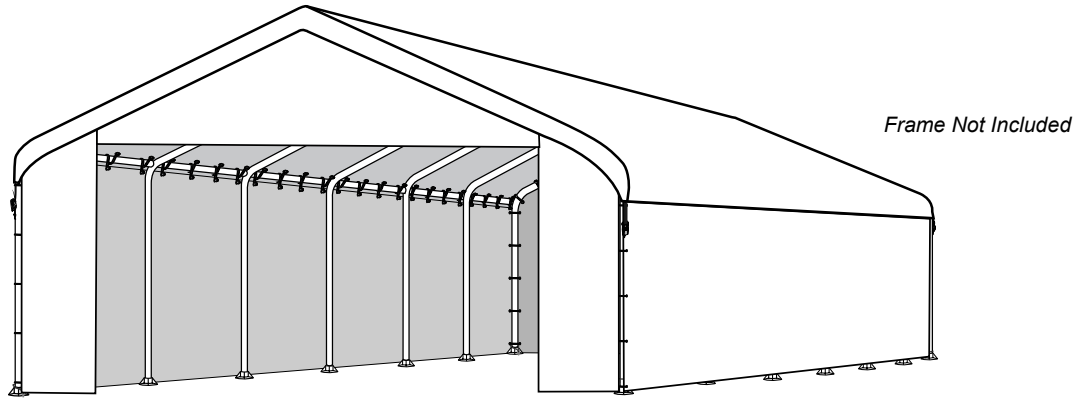


# Super Max™ Canopy Enclosure Kit

## Assembly Manual



DESCRIPTION	MODEL #
18' x 40' 2" SUPER MAX™ - 14 Leg - Enclosure Kit - White	26780
18' x 40' 2" SUPER MAX™ - 14 Leg - Enclosure Kit (FR) - White	26180

### RECOMMENDED TOOLS



Please read instructions **COMPLETELY** before assembly. This shelter **MUST** be securely anchored. **THIS IS A TEMPORARY STRUCTURE AND NOT RECOMMENDED AS A PERMANENT STRUCTURE.**

Before you start: 2 or more individuals recommended for assembly, approximate time 1 1/2 hours.

### WARNING

#### KEEP ALL FLAME AND HEAT SOURCES AWAY FROM THIS TENT FABRIC

Model 26180 meets the flammability requirements of CPAI-84. The fabric may burn if left in continuous contact with any flame source. The application of any foreign substance to the fabric may render the flame resistant properties ineffective. Model 26180 is made of flame resistant fabric. It is not fire proof.



150 Callender Road  
Watertown, CT 06795  
www.shelterlogic.com

**1-800-524-9970**

Canada:

**1-800-559-6175**

## ATTENTION:

This shelter product is manufactured with quality materials. It is designed to fit the **ShelterLogic® Corp.** custom fabric cover included. **ShelterLogic® Corp.** Shelters offer storage and protection from damage caused by sun, light rain, tree sap and animal - bird excrement. Please anchor this **ShelterLogic® Corp.** structure properly. See manual for more anchoring details. Proper anchoring, keeping cover tight and free of snow and debris is the responsibility of the consumer. This product is not recommended for severe weather conditions. Please read and understand the installation detail, warnings and cautions prior to beginning installation. If you have any questions call the customer service number listed below. Please refer to the warranty card inside this package.

## DANGER:

Prior to installation, consult with all local municipal codes regarding installation of temporary shelters. Choose the location of your shelter carefully. **DANGER: Keep away from electrical wires.** Check for overhead utility lines, tree branches or other structures. Check for underground pipes or wires before you dig. DO NOT install near roof lines or other structures that could shed debris onto your shelter. DO NOT hang objects from the roof or support cables.

## WARNING:

Risk of fire. DO NOT smoke or use open flame devices (including grills, fire pits, deep fryers, smokers or lanterns) in or around the shelter. DO NOT store flammable liquids (gasoline, kerosene, propane, etc.) in or around your shelter. Do not expose top or sides of the shelter to open fire or other flame source.

## CAUTION:

Use **CAUTION** when erecting the frame. Use safety goggles during installation. Secure and bolt together overhead poles during assembly. Beware of pole ends.

## PROPER ANCHORING AND INSTALLATION OF FRAME:

### PROPER ANCHORING OF THE FRAME IS THE RESPONSIBILITY OF THE CONSUMER.

**ShelterLogic® Corp.** is not responsible for damage to the unit or the contents from acts of nature. Any product that is not anchored securely has the potential to fly away causing damage, and is not covered under the warranty. Periodically check the anchors to ensure stability. **ShelterLogic® Corp.** cannot be responsible for any product that blows away. **NOTE:** *Your product's cover can be quickly removed and stored prior to severe weather conditions.* If strong winds or severe weather is forecast in your area, we recommend removal of cover.

## REPLACEMENT PARTS, ASSEMBLY, SPECIAL ORDERS:

Genuine **ShelterLogic® Corp.** replacement parts and accessories are available from the factory, including anchoring kits for nearly any application, replacement covers, wall and enclosure kits, frame parts, zippered doors and other accessories. All items are shipped factory direct to your door.

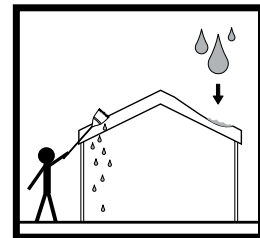
**QUESTIONS - CLAIMS - SPECIAL ORDERS? CALL OUR CUSTOMER SERVICE HOTLINE:**

**U.S. CUSTOMER SERVICE: 1-800-524-9970 INTERNATIONAL CUSTOMER SERVICE: 001-860-945-6442 CANADA CUSTOMER SERVICE: 1-800-559-6175**

**HOURS OF OPERATION: MON-FRI 8:30AM-8:00PM EST, SAT-SUN 8:30AM-5:00PM EST.**

## CARE AND CLEANING:

A tight cover ensures longer life and performance. Always maintain a tight cover. Loose fabric can accelerate deterioration of cover fabric. Immediately remove any accumulated debris from the roof structure with a broom, mop or other soft-sided instrument. Use extreme caution when removing debris from cover- always remove from outside the structure. DO NOT use hard-edged tools or instruments like rakes or shovels to remove debris. This could result in punctures to the cover. DO NOT use bleach or harsh abrasive products to clean the fabric cover. Cover is easily cleaned with mild soap and water.



## WARRANTY:


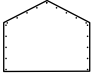
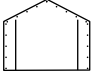

This product carries a full limited warranty against defects in workmanship. **ShelterLogic® Corp.** warrants to the Original Purchaser that if properly used and installed, the product and all associated parts, are free from manufacturer's defects for a period of:

### **1 YEAR FOR COVER FABRIC, END PANELS AND FRAMEWORK**

Warranty period is determined by date of shipment from **ShelterLogic® Corp.** for factory direct purchases or date of purchase from an authorized reseller, (please save a copy of your purchase receipt). If this product or any associated parts are found to be defective or missing at the time of receipt, **ShelterLogic® Corp.** will repair or replace, at it's option, the defective parts at no charge to the original purchaser. Replacement parts or repaired parts shall be covered for the remainder of the Original Limited Warranty Period. All shipping costs will be the responsibility of the customer. Parts and replacements will be sent C.O.D. You must save the original packaging materials for shipment back. If you purchased from a local dealer, all claims must have a copy of original receipt. After purchase, please fill out and return warranty card for product registration. Please see warranty card for more details.

Covered by U.S. Patents and patents pending: 6,871,614; 6,994,099; 7,296,584; D 430,306; D 415,571; D 414,564; D 409,310; D 415,572

# 18' x 40' SUPER MAX™ - Enclosure Kit Parts List - Model #26780 or #26180

Description of Parts:		Quantity	#26780 Part #	#26180 Part #
	Side Walls	2	10335	801423
	Back Panel	1	10336	801422
	Double Zipper Door	1	10337	802984
	Bungee Cords	112	10066	

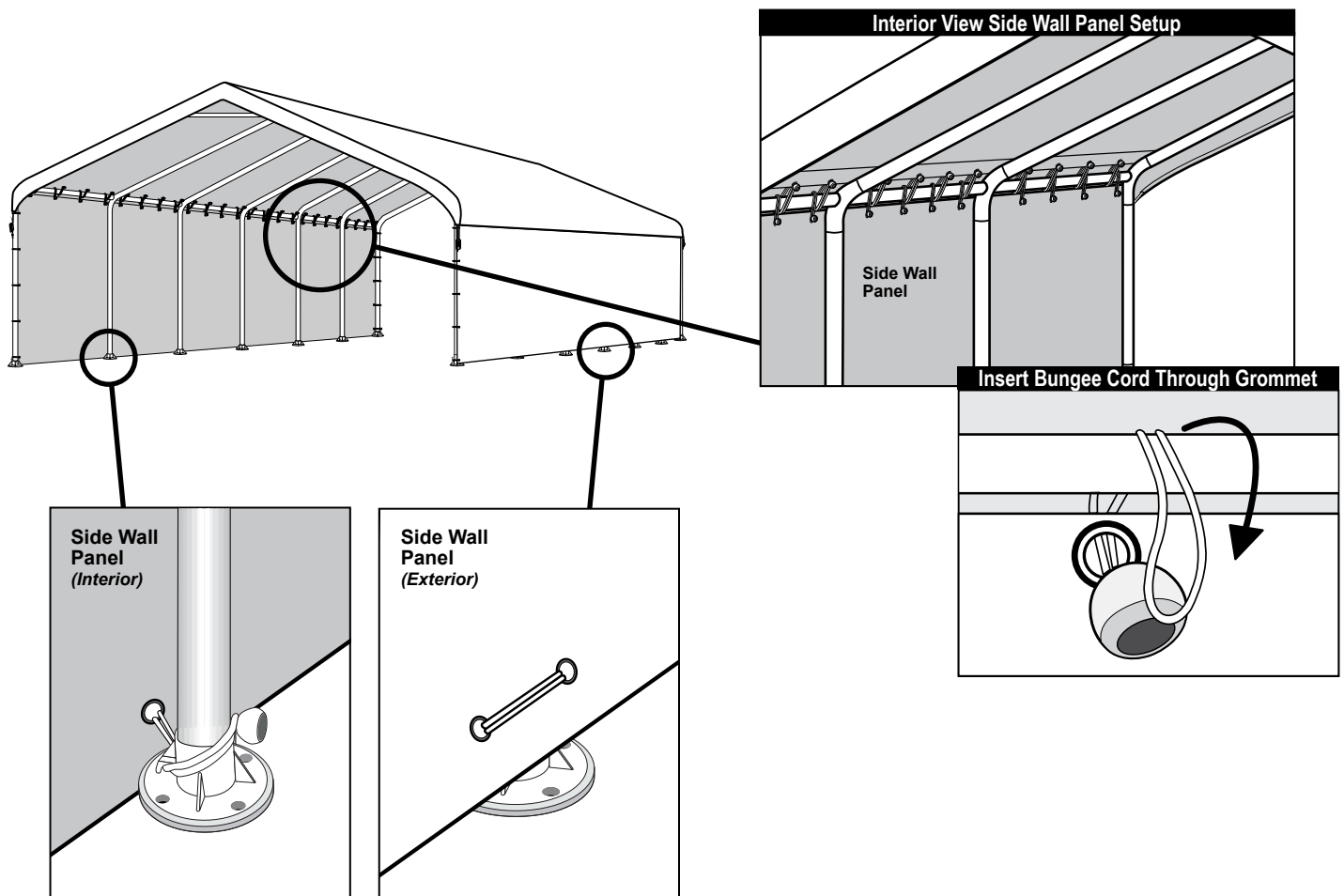
**NOTES:**

- Canopy Enclosure panels attach to frame with bungee cords.
- Leave Canopy Cover bungees in place when attaching Enclosure panels.

**CAUTION:** Bungee Cords are under extreme tension. Use Caution when installing. Safety glasses are recommended to prevent injury.

## 1. ATTACH SIDE WALLS TO FRAME

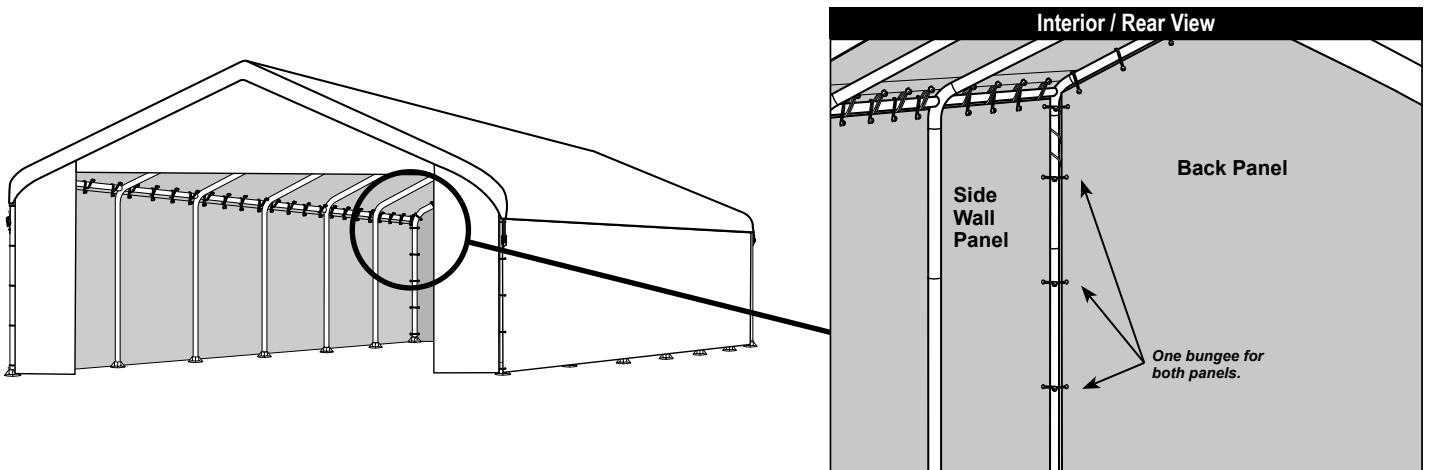
- If tightened at corner leg poles, disengage the TwistTite™ cord and “S” hook from canopy cover and corner legs. Re-tighten **after** all Enclosure panels have been secured, as shown in Step 3.
- Attach the extension panels with bungees to the cross rails at the top first. Adjust the panels as needed to ensure a tight and even fit before securing to the leg poles.



## 2. ATTACH ENCLOSURE END AND ZIPPER DOOR PANELS

When securing enclosure panels to corner legs, note that each bungee is shared with the neighboring panel.

**NOTE:** Door panels zippers must be closed when securing door panel.



## 3. TIGHTEN THE COVER

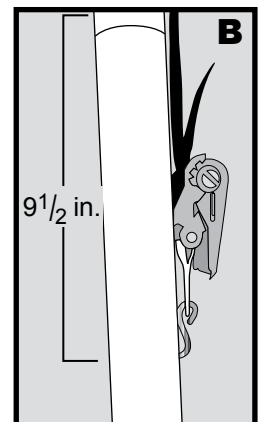
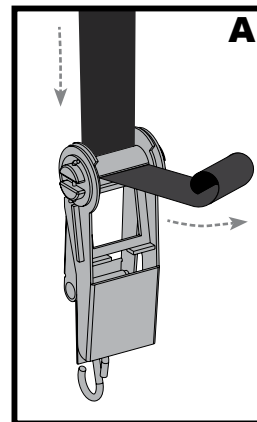
- A.** Use 4 Ratchets to tighten down the corners of the cover.

Adjust the cover so there is equal overhang on all sides.

While the ratchet is in the closed position, thread the cover's webbing through the ratchet as shown.

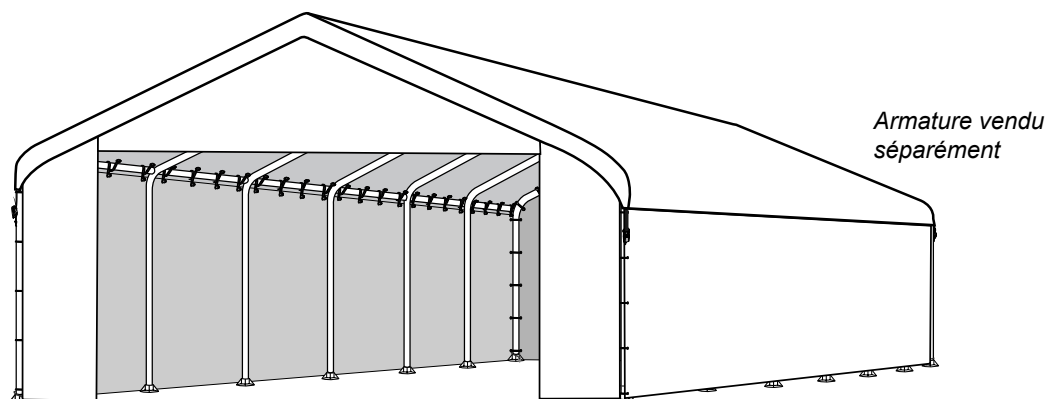
- B.** Insert "S" hook into the hole in the leg that is about  $9\frac{1}{2}$  inches down the leg pole.

Tighten the ratchets equally, alternating from one corner to another until the cover is tight.



# Super Max™ Canopée Kit D'Enclosure

## Assemblage Manuel



DÉSIGNATION	MODÈLE N°
18' x 40' 2" SUPER MAX™ - 14 Jambe - Kit D'Enclosure - Blanc	26780
18' x 40' 2" SUPER MAX™ - 14 Jambe - Kit D'Enclosure (FR) - Blanc	26180

### OUTILS RECOMMANDÉS



Lire TOUTES les instructions avant de monter. Cet abri **DOIT** être bien ancré. Ceci est une structure temporaire, il n'est pas recommandé d'en faire une structure permanente.

Avant de commencer: Il faut 2 personnes ou plus pour le montage qui prend environ 1 ½ heures.

### AVERTISSEMENT

**GARDER TOUTES FLAMME ET AUTRE SOURCE DE CHALEUR A HORS DE PORTER DE L'ABRI**

Modèle 26180 répond aux exigences d'inflammabilité de CPIA-84. Elle n'est pas inflammable. Cette peut brulée si elle est laissée en contacte continuer avec une source de flamme. L'application de toutes substances étrangères peut rendre ses capacités de résistance aux feux ineffectives. Modèle 26180 est faite de tissu résistant à la flamme. Il n'est pas l'épreuve du feu.



150 Callender Road  
Watertown, CT 06795  
www.shelterlogic.com

**1-800-524-9970**

Canada:  
**1-800-559-6175**

## ATTENTION:

Ce produit Shelter est conçu avec des matériaux de la plus haute qualité. Il est conçu pour être utilisé avec la toile fabriquée par Shelterlogic. **ShelterLogic® Corp.** offre un abri et une protection contre les faits malfaisants du soleil, une pluie légère, la sève des arbres, les excréments animaliers et une légère tomber de neige. S'il vous plait ancrez la structure **ShelterLogic® Corp.** d'une manière correcte. Un ancrage correcte, garder la toile bien tendue et sans accumulation de neige et sans débris est la responsabilité du consommateur. Prenez bien soin de lire et de comprendre les détails de l'installation, les remarques et avertissements avant l'installation finale du produit. Si vous avez des questions appeler le service clientèle afficher sur la première page de votre manuel d'installation. Aussi référencez-vous à la carte de garantie fournie avec votre achat.

## DANGER:

Choisissez avec soin l'emplacement de l'abri. **Danger: Installez à distance de fils électrique.** Faites attention aux lignes à haute tension, branches d'arbre et autre structure. NE PAS installer près de toits, ou tout autres structures des quels de la neige, glace, ou eau excessive pourrait tomber sur l'abri. Ne pas pendre d'objet sur labri.

## ATTENTION:

Risque de feu. NE PAS fumer ou utiliser des outils à flamme ouverte (barbecue, friteuse, fumeurs ou lanternes) dans ou aux alentours de l'abri. NE PAS stocker de liquide inflammable (gazoline, kérosène, propane, etc.) dans ou aux alentours de votre abri. N'exposer pas le toit ou les cotes à une flamme ouverte ou toute autre source de feu.

## AVERTISSEMENT:

Soyez très prudent pendant la construction de la charpente. Utilisez des lunettes de protection pendant la durée de l'installation. Sécurisez et boulonnez ensemble tout les tubes de la toiture pendant l'assemblage. Attention au bout des tuyaux.

## MISE EN GARDE:

### L'ANCRAGE CORRECT DE LA PORTE AUTOMATIQUE EST LA RESPONSABILITÉ DU CONSOMMATEUR.

**ShelterLogic® Corp.** n'est pas responsable pour tout dommage à l'unité. Toute porte automatique qui n'est pas ancrée correctement et de façon sécuriser a le potentiel d'être endommager, et ne sera pas couvert sous la garantie. Vérifier les ancrés et la charpente de façon périodique pour s'assurer de la stabilité. **REMARQUE:** *La couverture de votre abri peut être rapidement enlevé et stocker avant des conditions météorologiques sévères. Si des vents forts ou des conditions sévères sont annoncées, nous recommandons d'enlever la couverture.*

## PIÈCES DE REMPLACEMENT. ASSEMBLAGE. COMMANDES SPÉCIALES:

Des pièces de rechange **ShelterLogic® Corp.** et accessoires sont disponible direct de l'usine, inclus sont des kits d'ancrages, couverture de rechange, panneau et kit d'enclosure, kit de lumière et de ventilation, tube de charpente, portes à glissières et autres accessoires. Tous sont envoyés direct de l'usine à votre domicile.

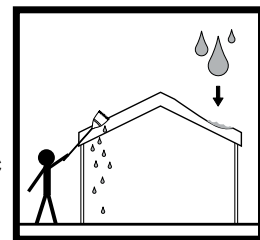
### QUESTIONS – RÉCLAMATIONS – COMMANDES SPÉCIALES? APPELER NOTRE SERVICE CLIENTÈLE:

SERVICE CLIENTÈLE US: 1-800-524-9970 SERVICE CLIENTÈLE INTERNATIONAL: 001-860-945-6442 SERVICE CLIENTÈLE CANADIEN: 1-800-559-6175

HEURES D'OPÉRATIONS: LUNDI – VENDREDI: 8:30AM – 8:00PM EST, SAMEDI – DIMANCHE: 8:30AM – 5:00PM EST.

## ENTRETIEN ET NETTOYAGE:

Une couverture bien tendue assurera une vie plus longue et de meilleur performances. Toujours maintenir la couverture bien tendue. Une couverture mal tendue peut accélérer la détérioration de la couverture. Enlever du toit toute accumulation de neige ou de glace immédiatement avec l'aide d'un balai, d'un balai serpillère ou autre instrument à bord doux. Garder le raille propre et sans débris. NE PAS utiliser d'eau de javèle ou autre produits nettoyant abrasive pour nettoyer la couverture. Le panneau de porte peut être facilement nettoyé avec de l'eau et du savon. NE PAS utiliser des outils a bord coupant, ou des instruments comme râteau ou pelle pour enlever la neige. Cela pourrait trouser la couverture. N'utiliser pas d'eau sous haute pression.



## GARANTIE:

Comprend une garantie limitée contre les défauts de fabrication. **ShelterLogic® Corp.** garantie aux propriétaires que si utiliser et installer de façon correcte, le produit et toutes pièces associer, seront sans défauts de fabrication pour une période de:

### 1 AN POUR LA COUVERTURE, LES PANNEAUX AVANT ET ARRIERE ET LA CHARPENTE.

La période de garantie est déterminer par la date d'envoi de l'usine de **ShelterLogic® Corp.**, pour les commandes directes, ou par la date d'achat d'un distributeur autoriser à la vente. (S'il vous plait conserver la copie de votre reçu d'achat). Si ce produit ou toutes pièces associées sont défectueuses ou manquantes au moment de la réception, **ShelterLogic® Corp.** réparera ou remplacera, à sa discrétion, les pièces défectueuses sans frais au consommateur. Les pièces de remplacement ou pièces réparées seront couvertes pour le reste de la garantie original limitée. Tout frais de port sera la responsabilité du consommateur. Pièces et remplacements seront envoyés en COD. Vous devez conserver l'emballage original pour les renvois. Si vous acheter dans un distributeur local, toutes réclamations doivent être accompagné du reçu d'achat. Après l'achat, remplissez et renvoyez la carte de garantie pour enregistrer le produit. Voir carte de garantie pour plus de détails.

Couvert par un ou plus des brevets ou brevets en attente: 6,871,614; 6,994,099; 7,296,584; D 430,306; D 415,571; D 414,564; D 409,310; D 415,572

120211

# 18' x 40' SUPER MAX™ - Kit D'Enclosure Liste des Pièces - Modèle n° 26780 ou 26180

Description des Produits:	Quantité	Pièce #, 26780	Pièce #, 26180
 Panneaux muraux	2	10335	801423
 Panneau arrière	1	10336	801422
 Porte avec 2 fermetures à glissière	1	10337	802984
 Sandows	112	10066	

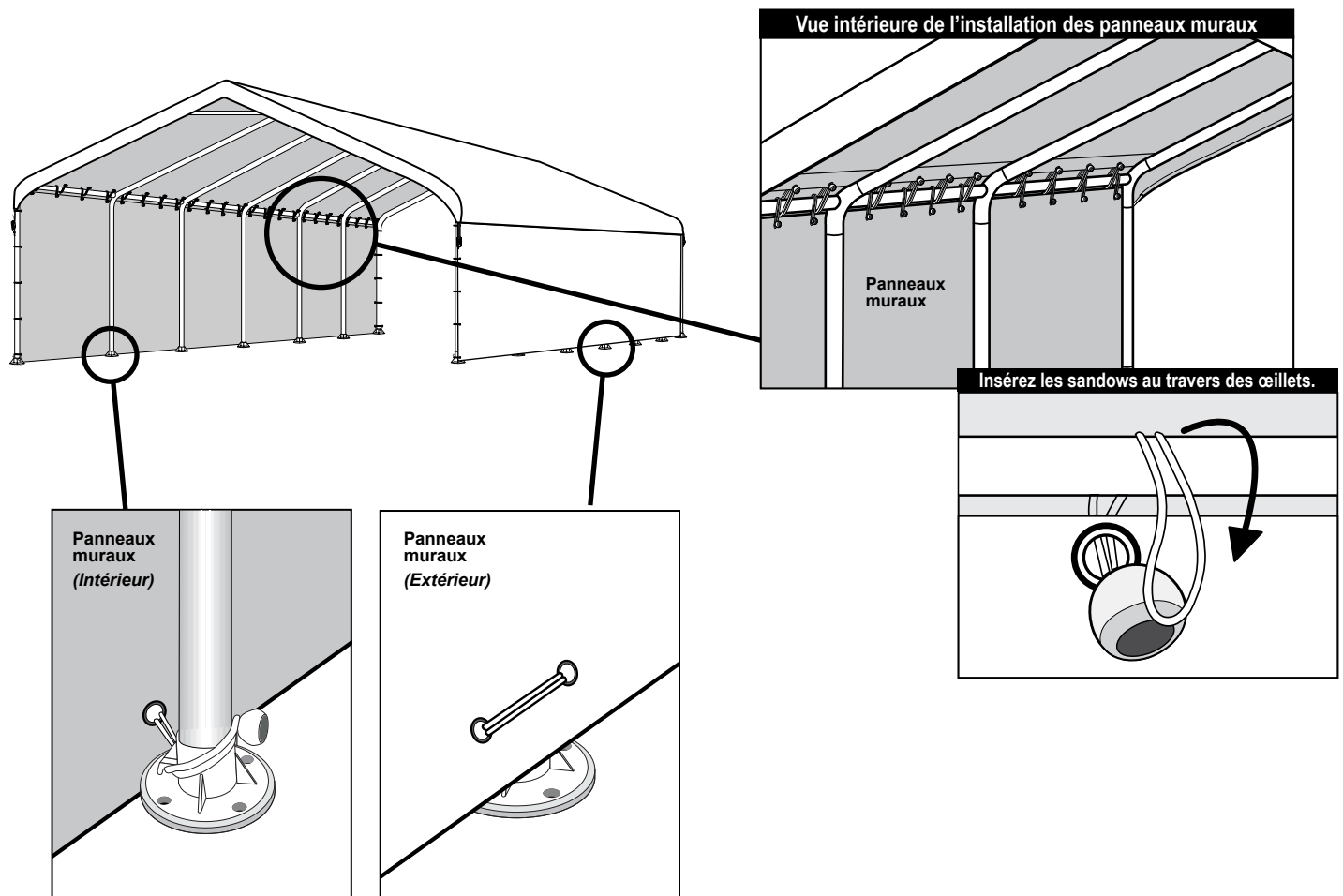
## REMARQUES:

- Les murs de l'abri s'accrochent à la charpente avec des sandows.
- Laisser la toile et les sandows attacher pendant l'installation des panneaux d'extension.

**AVERTISSEMENT: LES SANDOWS SONT SOUS GRANDE TENSION. FAITE ATTENTION PENDANT L'INSTALLATION. DES LUNETTES DE PROTECTION SONT SUGGÉREZ POUR ÉVITEZ TOUTES BLESSURES.**

## 1. ATTACHEZ LES MURES A LA CHARPENTES

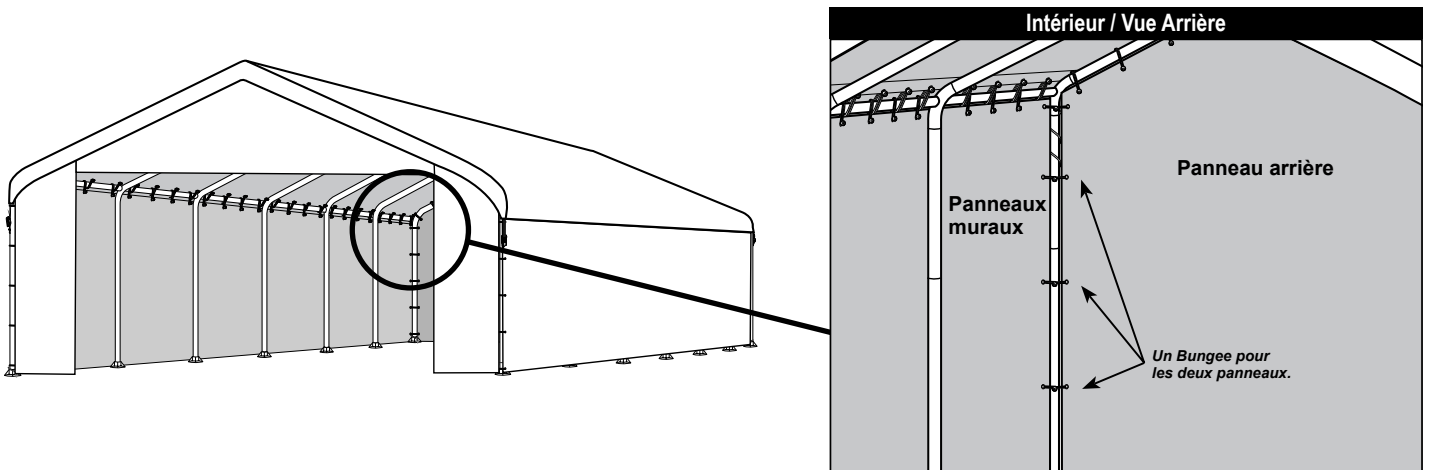
- Si attaché aux poteaux des coins, défaire le système twist tite et le crochet en S de la toile et des jambes Resserrez après que tout les murs ont été sécurisés, comme montré dans l'étape 3.
- Attachez les panneaux d'extension avec les sandows au tubes horizontaux en haut du côté de la charpente. Ajuster les murs pour s'assurez qu'ils soient bien tendus et centrés avant de sécuriser les poteaux des jambes.



## 2. ATTACHEZ LES PANNEAUX AVANT ET ARRIERE

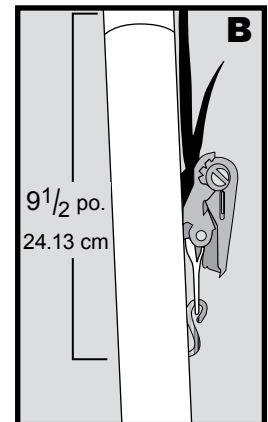
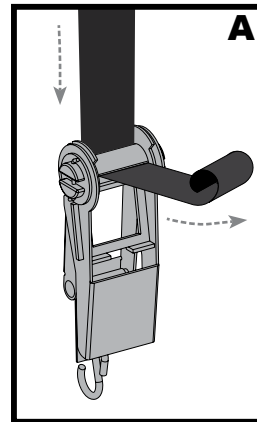
Lors de l'installation des panneaux aux poteaux des coins, vous remarquerez que chaque sandow est partagé avec celui du panneau voisin.

**PANNEAU À GLISSIÈRES:** Les glissières doivent être fermées l'hors de l'installation.



## 3. SERREZ LA COUVERTURE

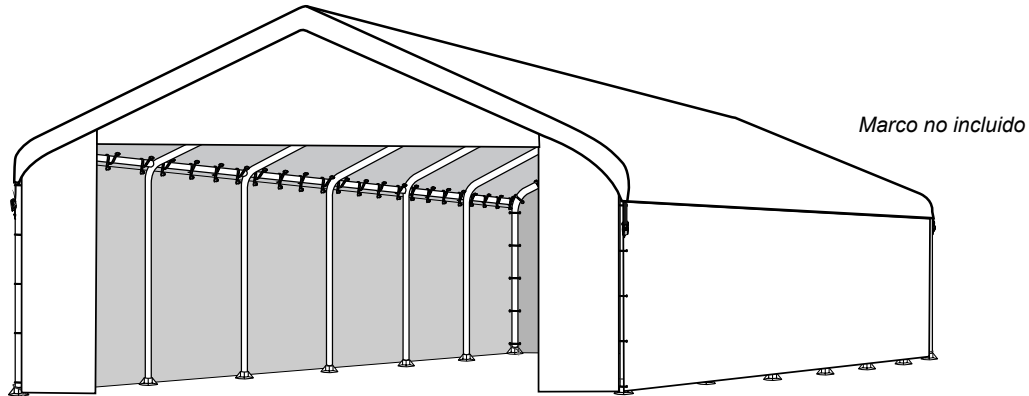
- A.** Utilisez quatre cliquets pour serrer les coins de la couverture.  
Ajustez la toile pour qu'elle dépasse de façon égale de tous les côtés.  
Avec le cliquet en position fermée, faites-y passer la courroie de la toile comme le montre l'illustration.
- B.** Insérez un crochet en S dans le trou pratiqué dans le montant à environ  $9\frac{1}{2}$  po de l'extrémité du tuyau.  
Actionnez également les cliquets en alternant d'un coin à l'autre jusqu'à ce que la toile soit bien serrée.





# Super Max™ Toldo Kit Del Recinto

## Ensamble manual



DESCRIPCIÓN	MODELO N°
18' x 40' 2" SUPER MAX™ - 14 Pata - Kit Del Recinto - Blanco	26780
18' x 40' 2" SUPER MAX™ - 14 Pata - Kit Del Recinto (FR) - Blanco	26180

### HERRAMIENTAS RECOMENDADAS



Por favor lea completamente las instrucciones antes del montaje. Este refugio debe estar firmemente anclada. ESTA es una estructura temporal y no se recomienda como una estructura permanente.

Antes de comenzar: Se necesitan 2 o más personas para el ensamblaje. Tiempo aproximado: 1 ½ hora.

### ADVERTENCIA

**MANTÉNGA TODA LAS FUENTES DE FLAMA CALOR ALEJADAS DE LA TELA DEL TOLDO**

Modelo 26180 cumple con los requisitos de inflamabilidad de CPAI-84 (E.U.A.). El material puede quemarse si se deja en continuo contacto con cualquier fuente de flama.

La aplicación de cualquier sustancia ajena al material de la carpa puede hacer que las propiedades ignífugas sean ineficaces. Modelo 26180 está hecho con material retardante al fuego. No es a prueba de fuego.



150 Callender Road  
Watertown, CT 06795  
www.shelterlogic.com

**1-800-524-9970**

Canada:

**1-800-559-6175**

## ATENCIÓN:

Este producto del cobertizo se diseña con el material de más alta calidad disponible. Se diseña para caber la cubierta de tela de encargo de **ShelterLogic® Corp.** incluida. Los cobertizos de **ShelterLogic® Corp.** ofrecen almacenaje y la protección contra el daño causado por el sol, la lluvia ligera, la savia del árbol, excremento de animal o pájaros y la nieve ligera. Por favor ancle esta estructura de **ShelterLogic® Corp.** correctamente. Vea el manual para más detalles de anclaje. El anclaje apropiado, manteniendo la cubierta apretada y libera de nieve y la basura o desechos es la responsabilidad del consumidor. Por favor lea y entienda el detalle de la instalación, las advertencias y las precauciones antes de la instalación final. Si usted tiene cualquier pregunta llame el número del servicio de atención al cliente enumerado en la cubierta del manual. Refiera por favor a la garantía incluida con su compra.

## PELIGRO:

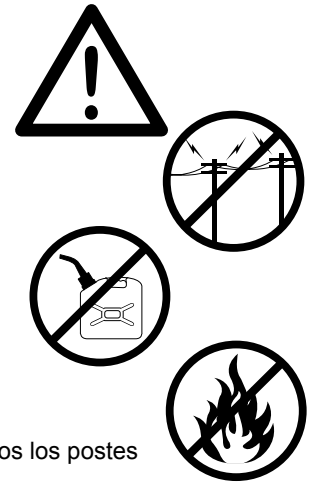
Antes de instalar consulte con su municipio sobre los códigos que puedan tener sobre este tipo de cobertizo. Seleccione la localidad de su cobertizo cuidadosamente. **Peligro: Aléjese de líneas de energía eléctrica.** Revise que no haya líneas de energía eléctrica, ramas de árboles u otras estructuras que puedan descargar nieve, hielo o escurrimientos sobre su cobertizo. Compruebe para saber si hay tubos o alambres bajo tierra antes de empezar a cavar. NO cuelgue objetos del techo o de los cables de soporte.

## ADVERTENCIA:

Riesgo de fuego. No fume o utilice aparatos con una flama descubierta en o alrededor del cobertizo. NO cuelgue objetos del techo o en los cables de soporte. No utilice implementos de fuego abierto dentro de o cerca del cobertizo. NO guarde líquidos inflamables (gasolina, querosina, propano, etc.) en su cobertizo. No exponga la parte superior o los lados de su cobertizo a un fuego abierto u otras fuentes de fuego. NO utilice parillas, fosas con fuego, aparatos para freír o para ahumar dentro del cobertizo.

## PRECAUCIÓN:

Tenga cuidado al erigir el marco. Utilice gafas de seguridad durante la instalación. Asegure y emperne juntos los postes de arriba durante la asamblea. Guárdese de los extremos del poste.



## ANCLAJE APROPIADOS DEL MARCO SON LA RESPONSABILIDAD DEL CONSUMIDOR

**ShelterLogic® Corp.** no es responsable de daño a la unidad o al contenido. Por causas naturales, cualquier cobertizo que no se ancle con seguridad tiene el potencial para volar lejos estropeando causando daño, y no se cubre bajo la garantía. Compruebe periódicamente las anclas para asegurar la estabilidad del cobertizo. **ShelterLogic® Corp.** no puede ser responsable de ningún cobertizo que arranque. **NOTA:** La cubierta de su cobertizo se puede quitar y almacenar rápidamente antes de condiciones atmosféricas severas. Si fuertes vientos o el tiempo severo se pronostica en su área, recomendamos el retiro de la cubierta.

## PARTES DE REEMPLAZO, ENSAMBLAJE, ORDENES ESPECIALES:

Las piezas y los accesorios genuinos de recambio de **ShelterLogic® Corp.** están disponibles de la fábrica, incluyendo los juegos de anclaje para casi cualquier uso, cubiertas del reemplazo, juegos de pared y del recinto, juegos del respiradero y de luz, tubos del marco, puerta de cremallera y otros accesorios. Todos los artículos son enviados de la fábrica directamente a su puerta.

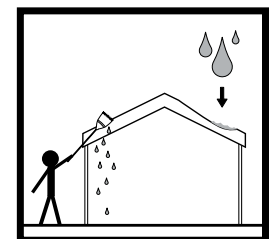
**¿PREGUNTAS - DEMANDAS - ORDENES ESPECIALES? LLAME NUESTRO TELÉFONO DIRECTO DEL SERVICIO DE ATENCIÓN AL CLIENTE:**

SERVICIO DE ATENCIÓN AL CLIENTE DE EE.UU.: 1-800-524-9970 SERVICIO CLIENTE INTERNACIONAL: 001-860-945-6442 SERVICIO CLIENTE DE CANADÁ: 1-800-559-6175

**HORAS DE OPERACIÓN: 8:30 AM-8:00 PM DE LUNES-VIERNES HORA DEL ESTE, 8:30 AM-5:00 PM DE SABADO-DOMINGO HORA DEL ESTE**

## CUIDADO Y LIMPIEZA:

Una cubierta apretada asegurará funcionamiento y una vida más larga. Mantenga siempre una cubierta apretada. La tela floja puede acelerar la deterioración de la cubierta. Quite inmediatamente cualquier nieve o hielo acumulada en la estructura de la azotea con una escoba, fregona o otro instrumento suave. Tenga mucho cuidado al quitar nieve de la cubierta y siempre desde fuera de la estructura. No utilice el blanqueo o los productos abrasivos ásperos para limpiar la cubierta de tela. La cubierta se puede limpiar fácilmente con el jabón y agua. No utilice las herramientas o los instrumentos duro-afilados como los rastrillos o las palas para quitar nieve. Esto podría dañar y causar punturas a la cubierta.



## GARANTÍA:

Este cobertizo lleva una garantía limitada completa contra defectos en la ejecución de ser hechas. **ShelterLogic® Corp.** autoriza la garantía al comprador original que si está utilizado correctamente e instalado, el producto y todas las piezas asociadas, están libres de defectos del fabricante por un período de:

**1 AÑO PARA LA TELA DE LA CUBIERTA, LOS PANELES DE EXTREMO Y EL MARCO**

El período de garantía se determina mediante la fecha cuando se embarque de **ShelterLogic® Corp.**, para compras hechas directamente en la fábrica o la fecha de compra cuando se adquiere con un detallista autorizado, (por favor guarde su copia del recibo de compra). Si se encuentra que este producto o cualquiera de sus partes asociadas tienen algún defecto o faltan partes al momento de recibir el producto, **ShelterLogic® Corp.** reparará o reemplazará, de acuerdo a su opción, la parte defectuosa sin costo alguno para el comprador original. Partes de reemplazo o partes reparadas serán cubiertas durante el tiempo restante el Período de la Garantía Original Limitada. Todos los costos de embarque serán la responsabilidad del cliente. Las partes y reemplazos se mandarán por cobrar. Se deben de guardar los materiales de embalaje originales para el embarque de regreso. Si su compra la efectuó con un representante local, todas las reclamaciones deben de tener una copia del recibo original. Después de la compra, por favor llene y mande su tarjeta de garantía para así registrar su producto.

# 18' x 40' SUPER MAX™ - Kit del Recinto Lista de Piezas - Modelo #26780 o #26180

Descripción de los Productos:	Cantidad	Pieza # 26780	Pieza # 26180
 Paredes Laterales	2	10335	801423
 Panel Trasera	1	10336	801422
 Puerta de 2 Cremalleras	1	10337	802984
 Cuerdas Elásticas	112	10066	

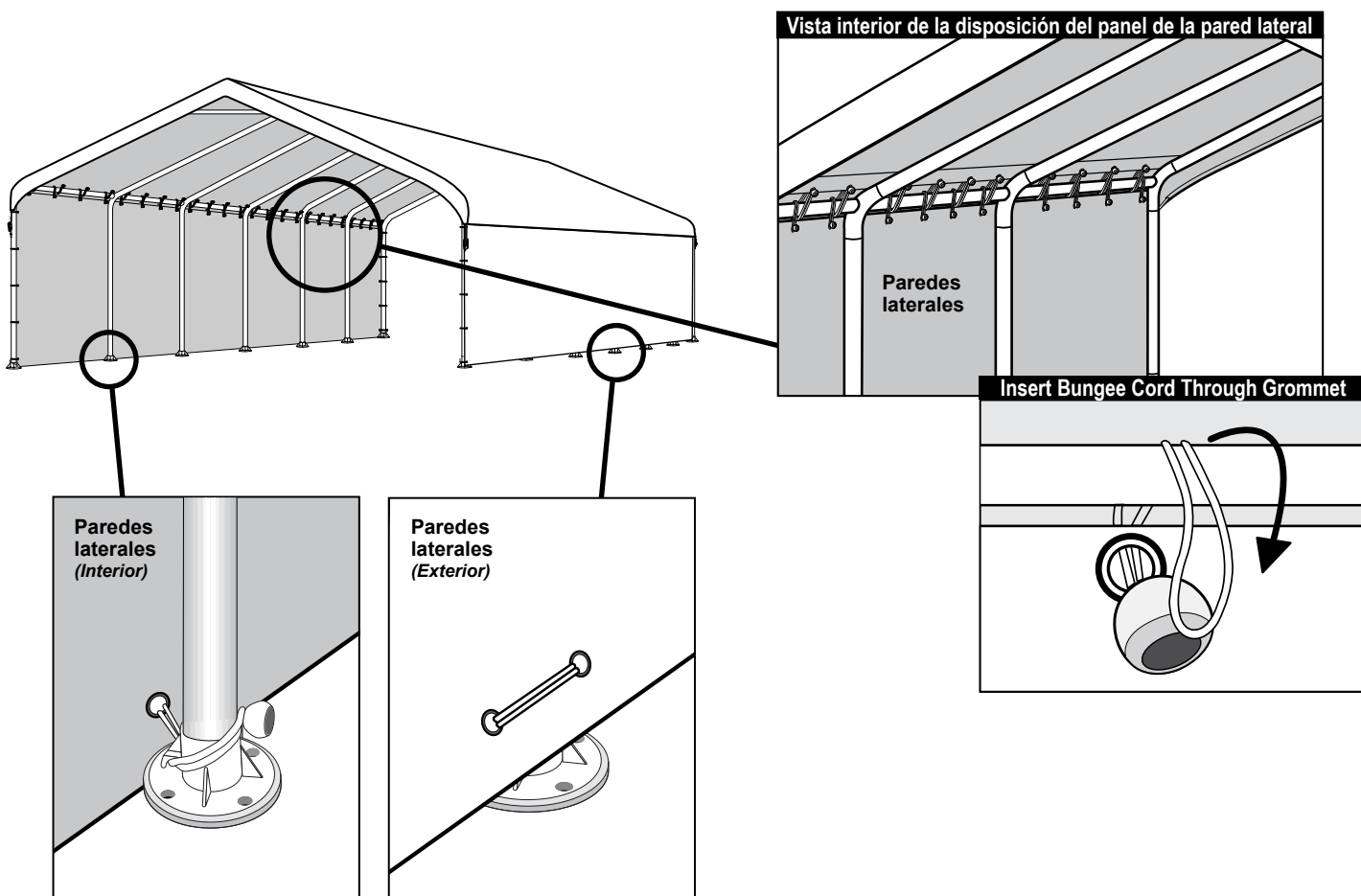
## NOTAS:

- Fijación de los paneles de extensión del pabellón para enmarcar los carriles cruzados con las cuerdas de amortiguador auxiliar.
- Deje los amortiguadores auxiliares de la cubierta del pabellón en su lugar al enganchar los paneles del recinto.

**PRECAUCIÓN:** Las cuerdas de amortiguador auxiliar están bajo tensión extrema. Tenga cuidado al instalar. Las gafas de seguridad se recomiendan para evitar lesión.

## 1. ATE LAS PAREDES LATERALES AL MARCO

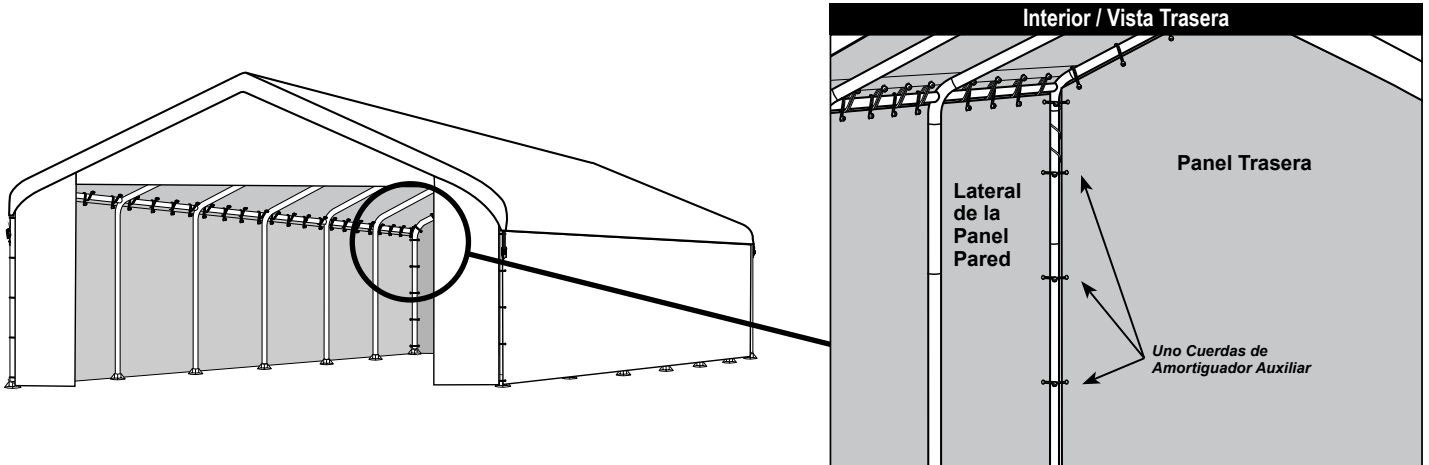
- Si está apretado en los postes de la esquina de la pierna, desuna la cuerda de TwistTite™ y el gancho de "S" de la cubierta del pabellón y de las piernas de la esquina. Envuelva la cuerda de TwistTite™ y asegúrela dentro del abrigo con una de las cuerdas de amortiguador auxiliar del panel de cubierta.
- Ate los paneles de extensión con los amortiguadores auxiliares a los carriles cruzados en el lugar superior primero. Ajuste los paneles según lo necesitado para asegurar que sea apretados e incluso sea fijado parejamente antes de extender el panel y de asegurarlo a los postes del toldo.



## 2. ATE LOS PANELES DE LA PUERTA DEL EXTREMO Y DE LA CREMALLERA DEL RECINTO

Al asegurar los paneles del recinto a las piernas de la esquina, observe que cada amortiguador auxiliar está compartido con el panel adjunto o vecino.

**NOTA:** Paneles de las puertas cierres deben estar cerradas cuando se asegura panel de la puerta.



## 3. APRETAR LA CUBIERTA

**A.** Usar 4 trinquetes para apretar las esquinas de la cubierta.

Ajuste la cubierta para que haya un sobresaliente equitativo en todos los lados.

Mientras la trinquete está en la posición cerrada, enrosque la red de la cubierta a través de la trinquete como se muestra.

**B.** Introduzca el gancho S en el agujero en la pata ubicado a  $9\frac{1}{2}$  pu. / 24.13 cm de la pata.

Apriete de manera uniforme, alternando de una esquina a la otra hasta que la cubierta este apretada.

