

AccelaFrame™ Greenhouse

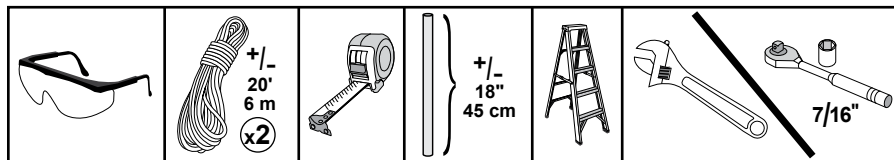
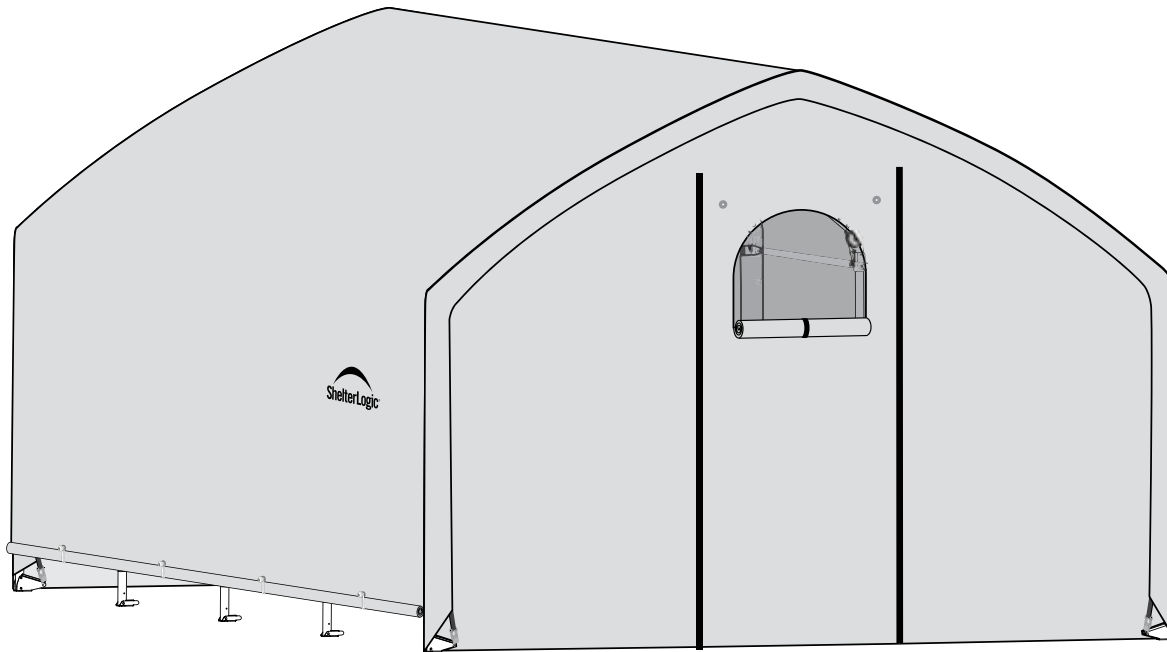
12' x 20' x 9' / 3,7 x 6 x 2,7 m

#70691

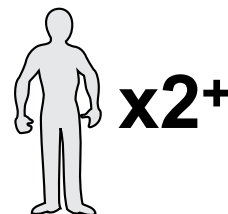
TEMPORARY STRUCTURE
STRUCTURE TEMPORAIRE
ESTRUCTURA TEMPORAL



= Helpful information
= Informations utiles
= Información útil



± 30



150 Callender Road
Watertown, CT 06795
www.shelterlogic.com

www.AccelaFrame.com

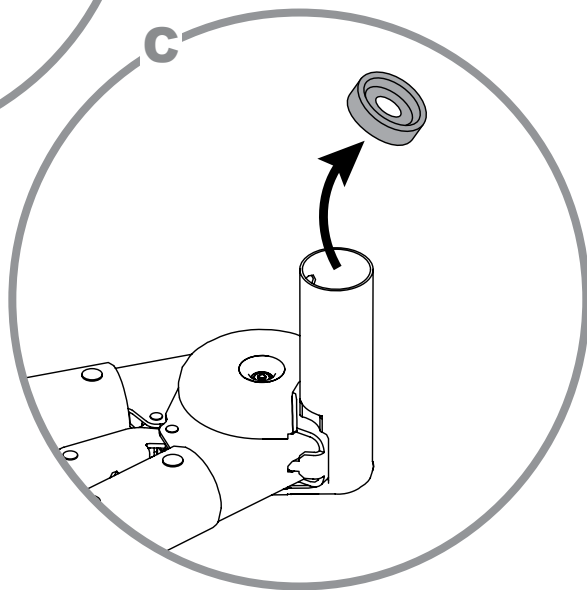
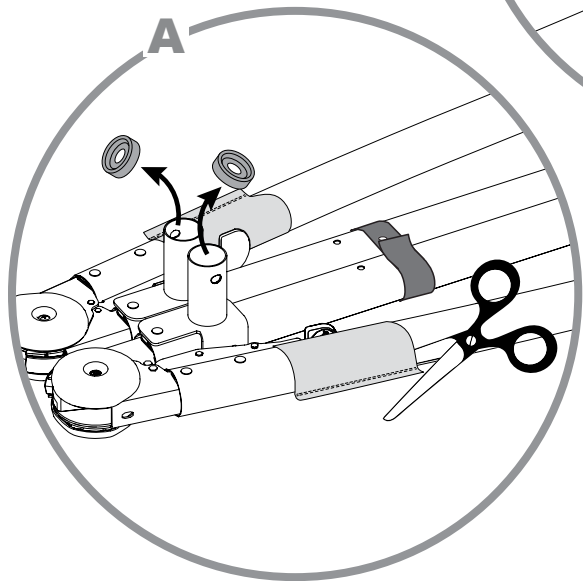
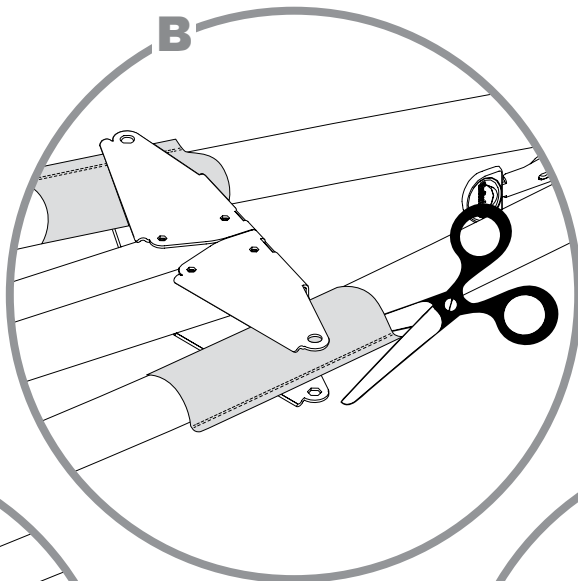
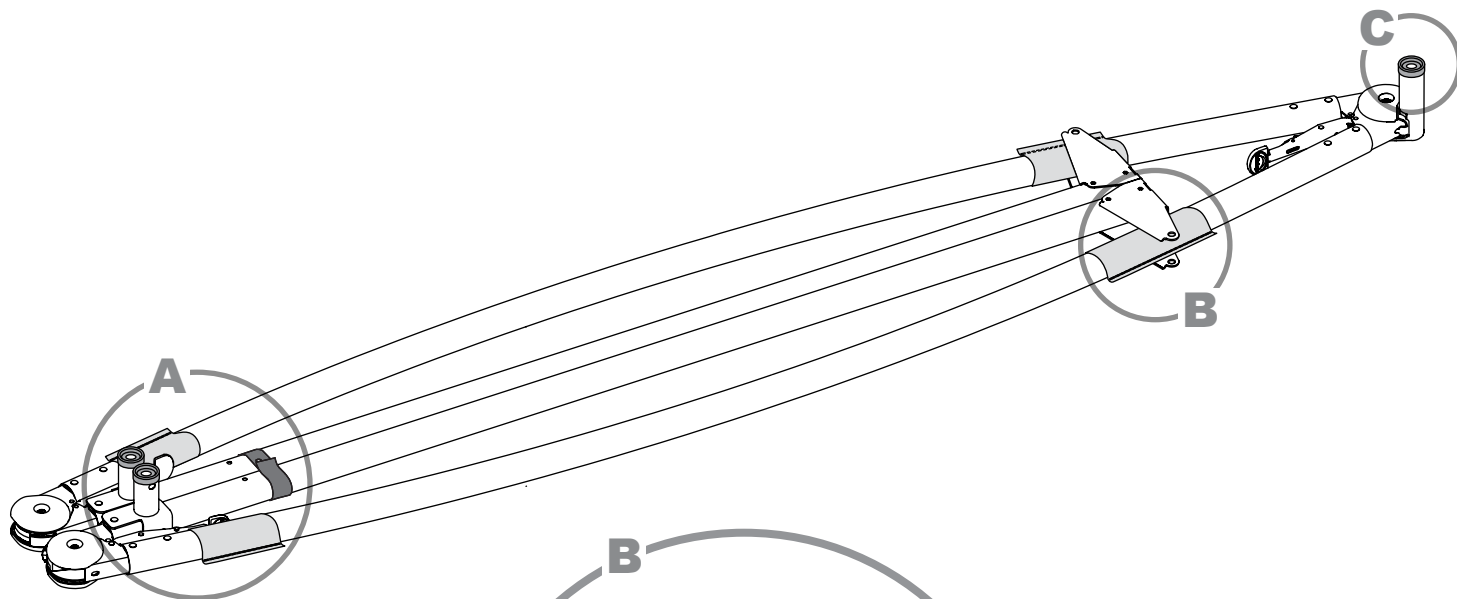


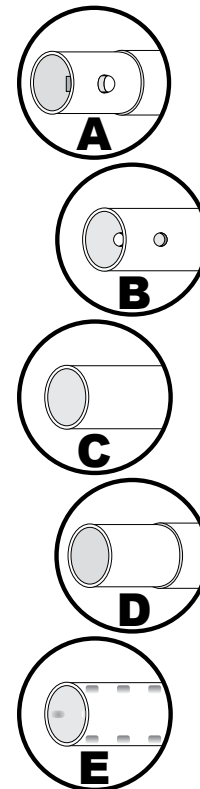
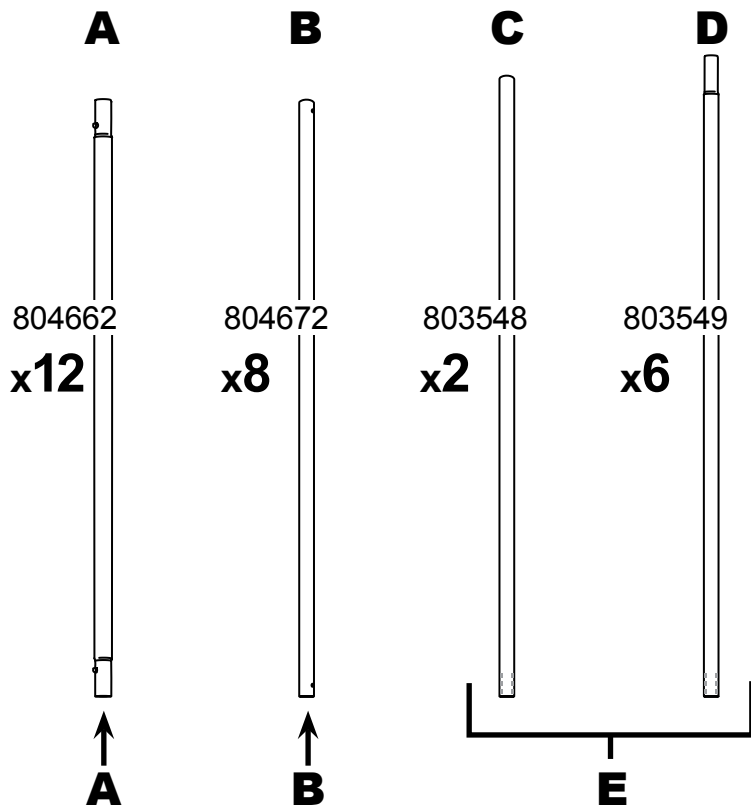
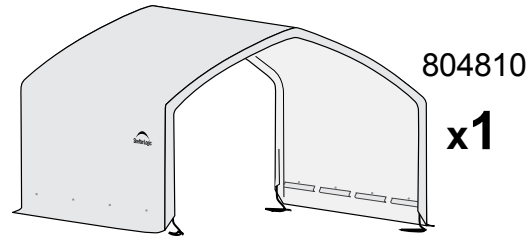
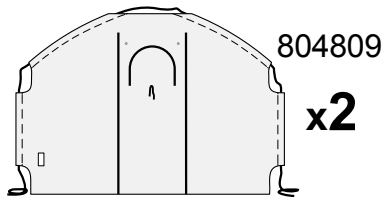
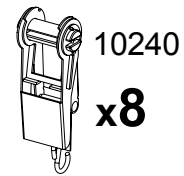
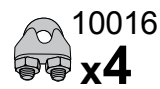
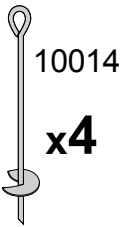
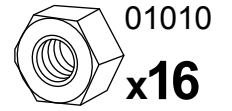
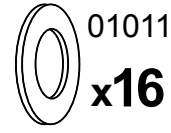
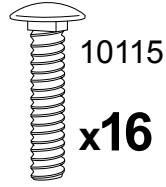
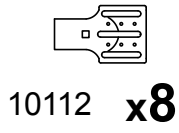
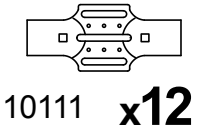
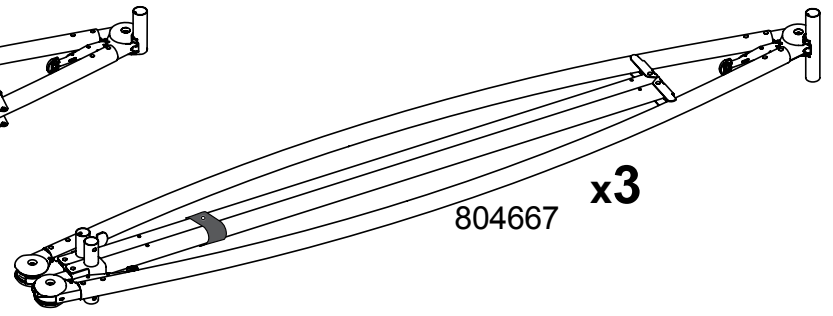
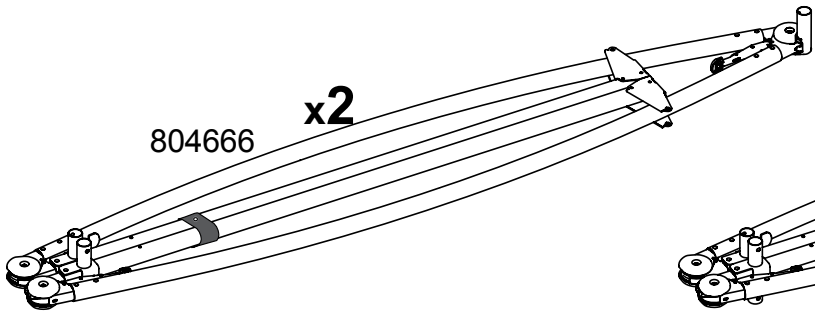
1-800-524-9970

Canada:
1-800-559-6175

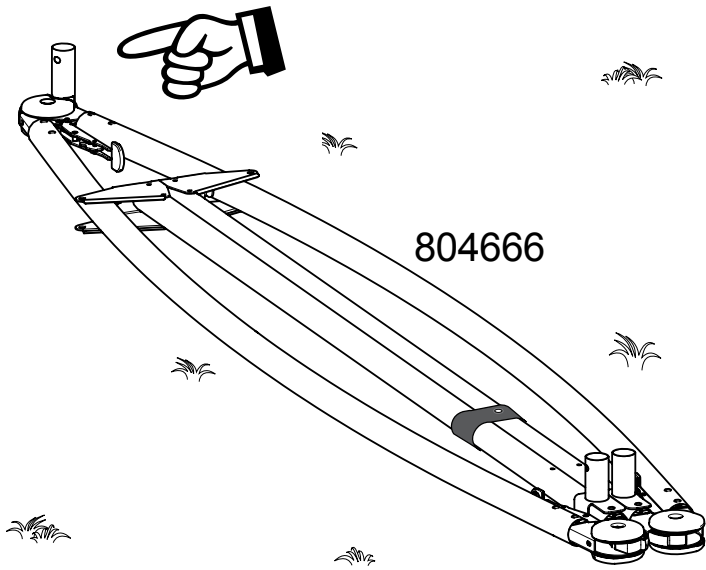
BEFORE YOU BEGIN

AVANT DE COMMENCER • ANTES QUE COMIENSES

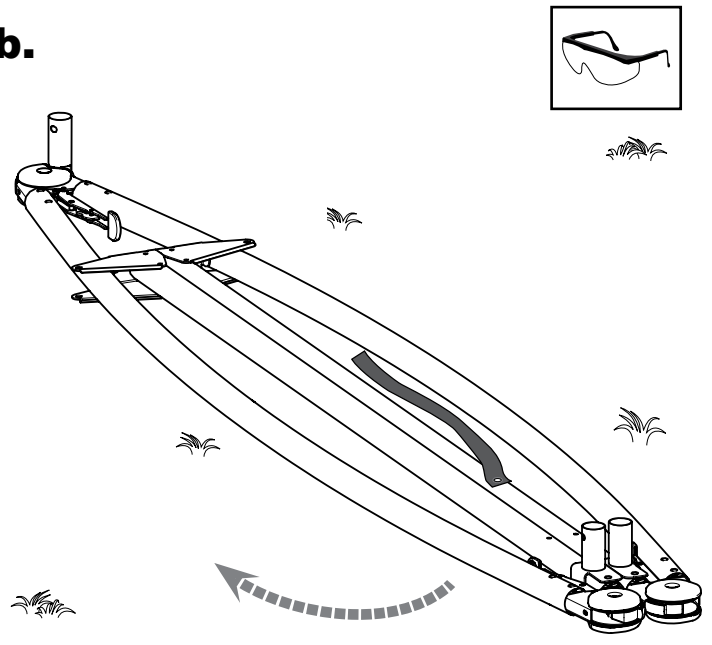




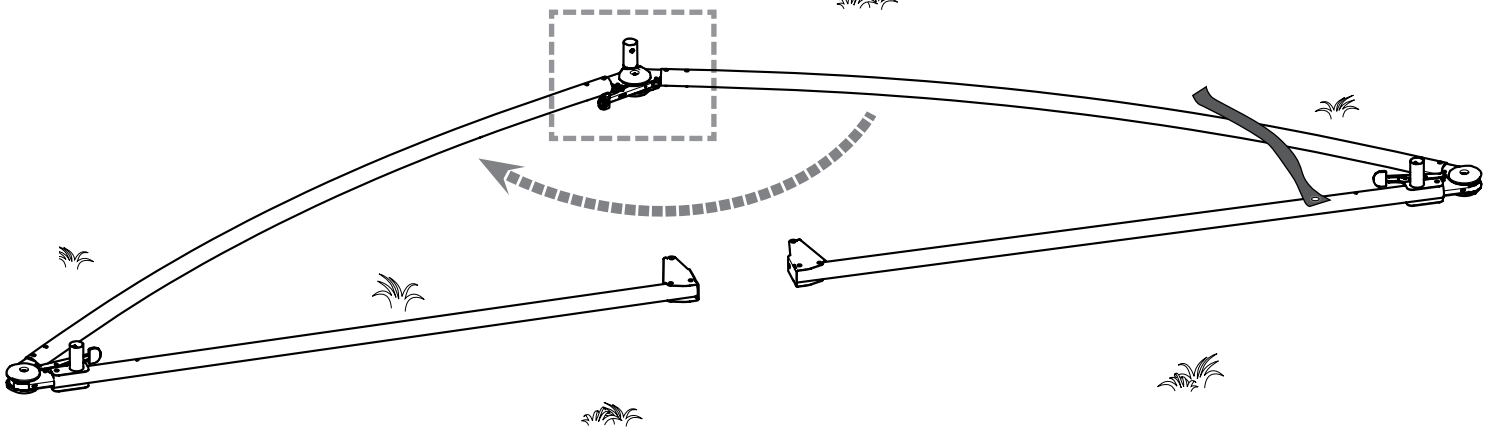
1.a.



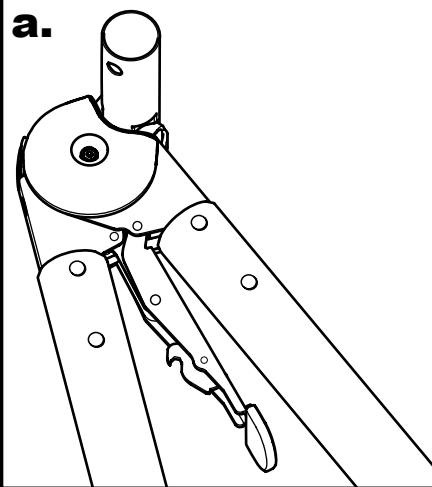
b.



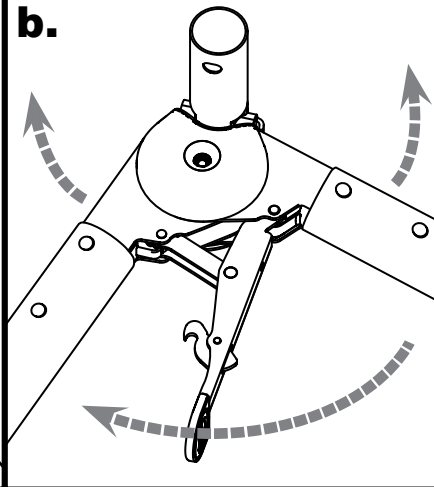
2.



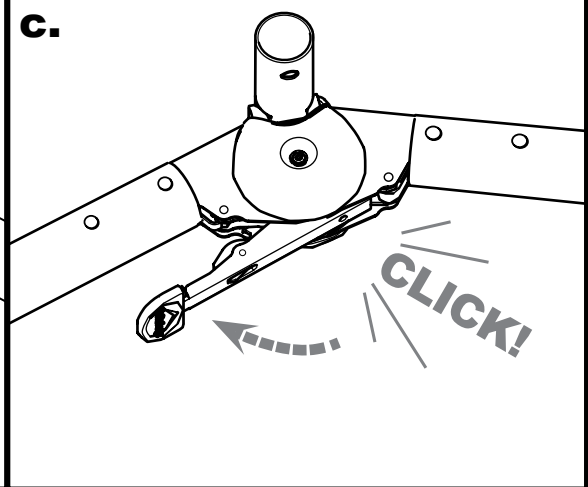
a.



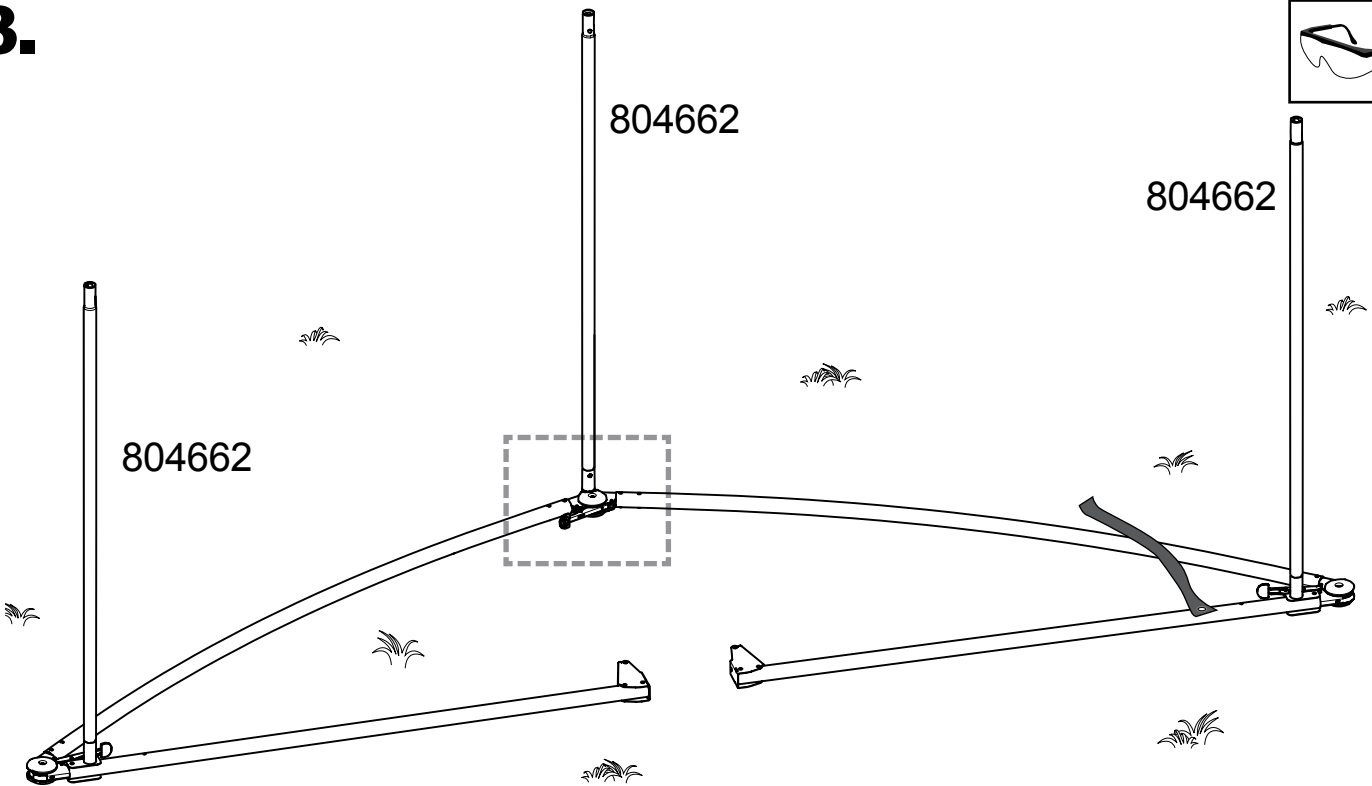
b.



c.



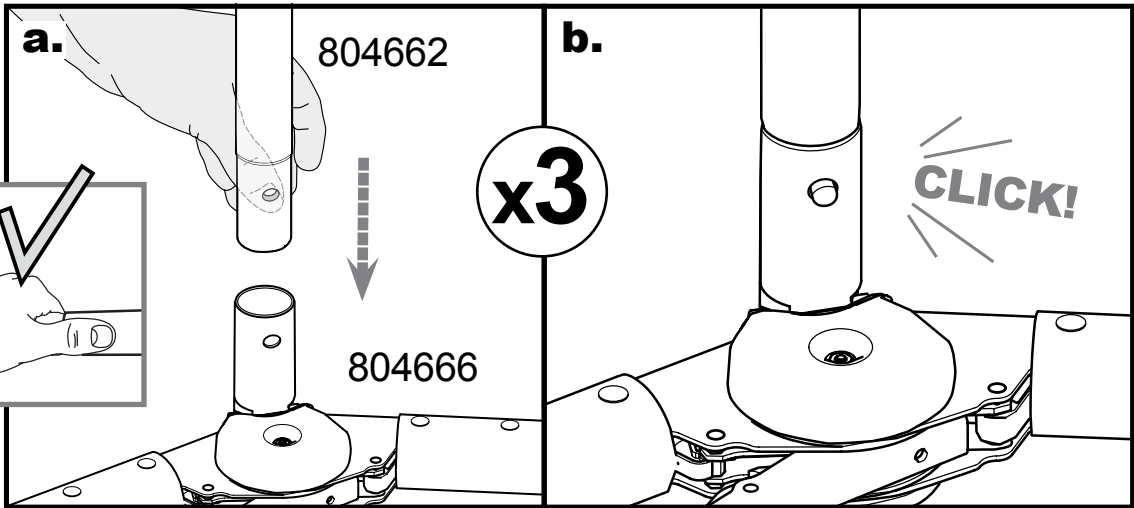
3.



804662

804662

804662



a.

804662

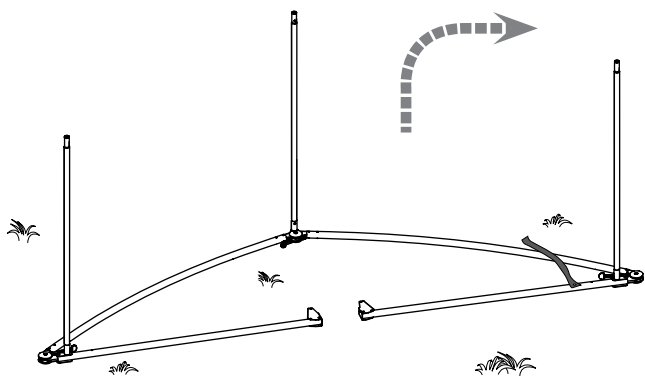
b.

x3

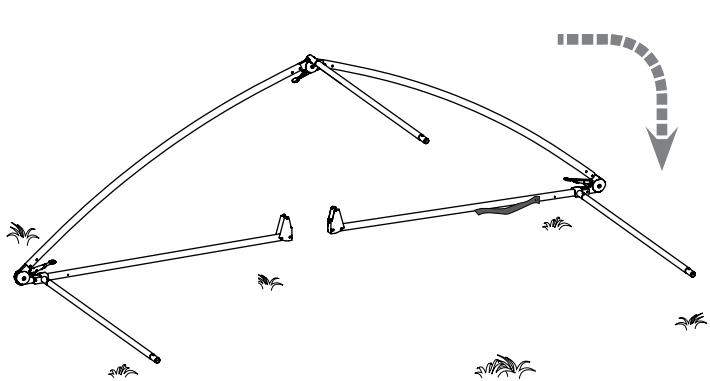
CLICK!

804666

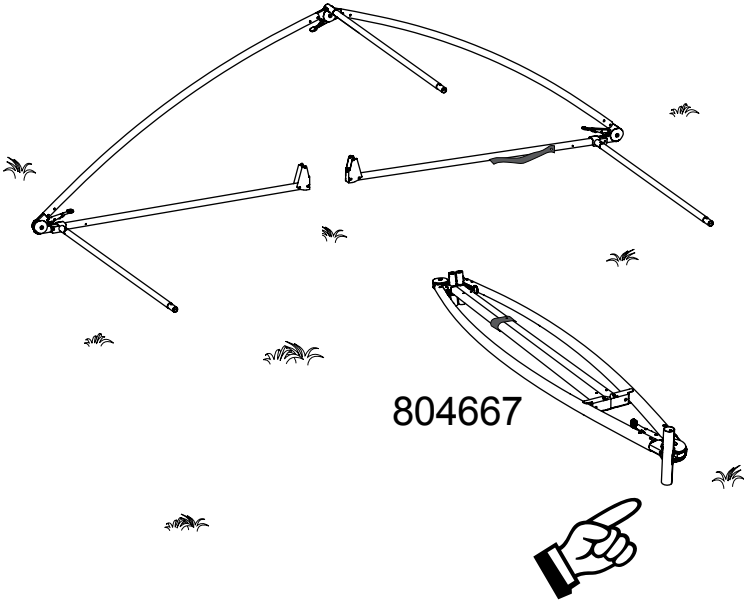
4. a.



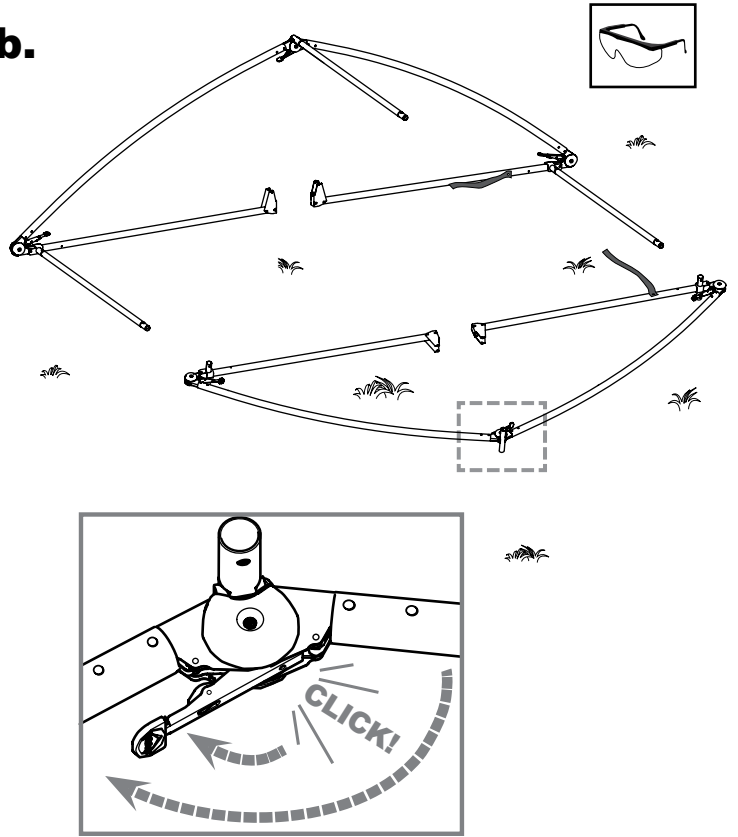
b.



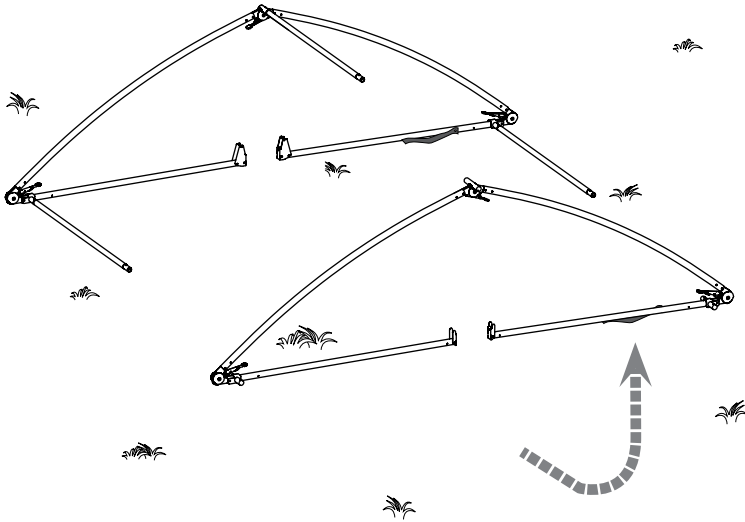
5. a.



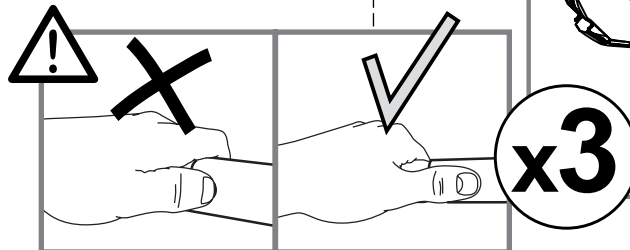
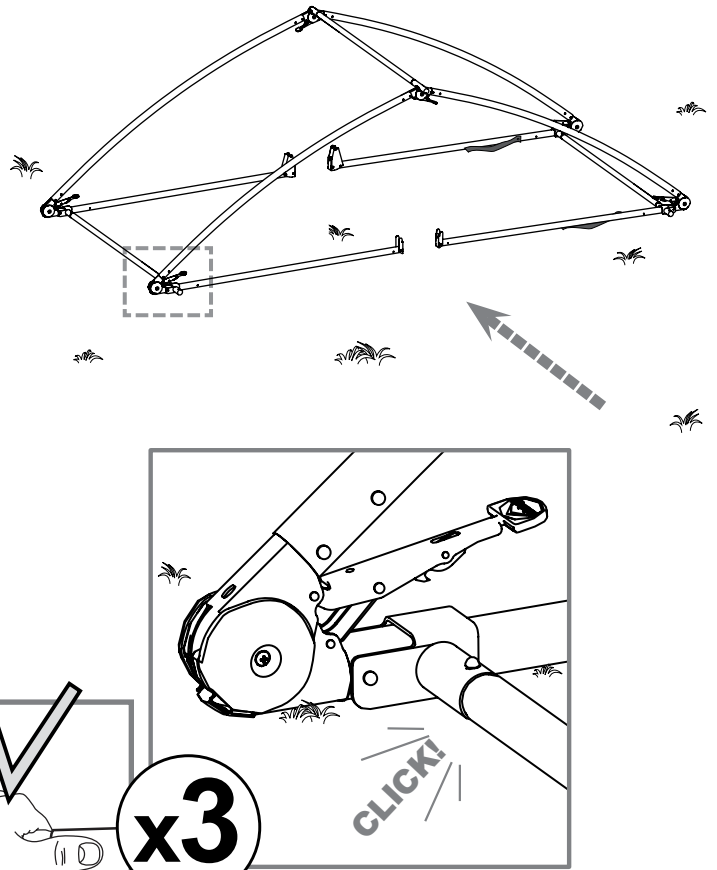
b.



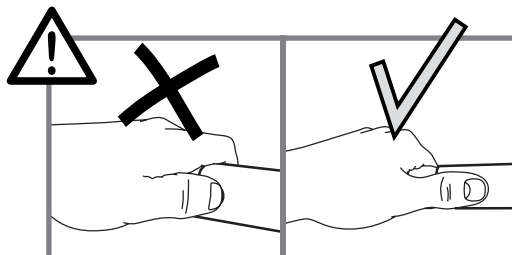
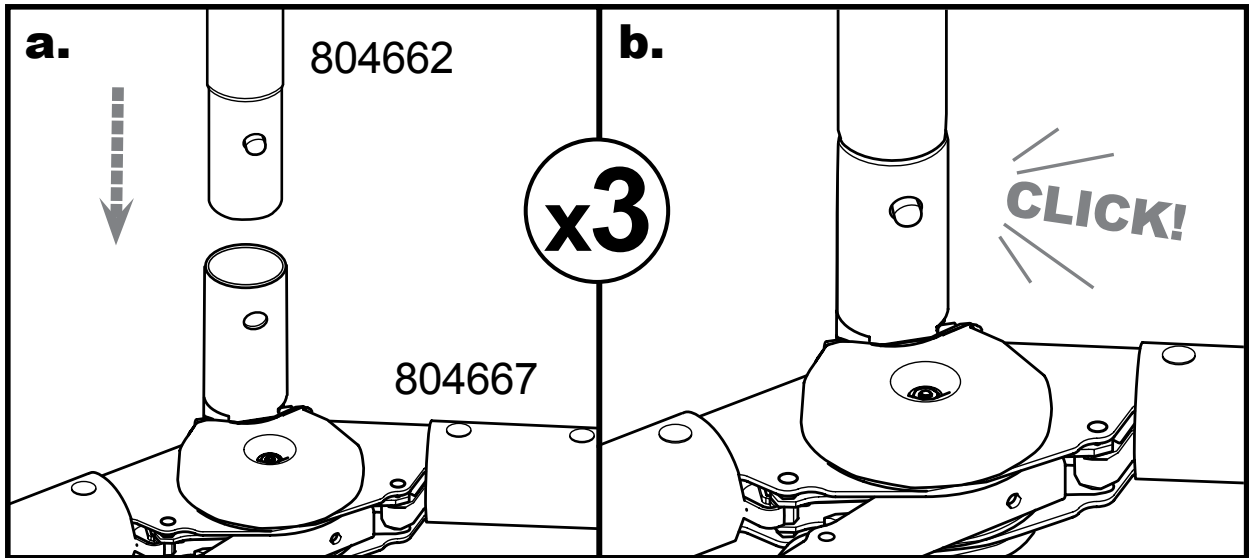
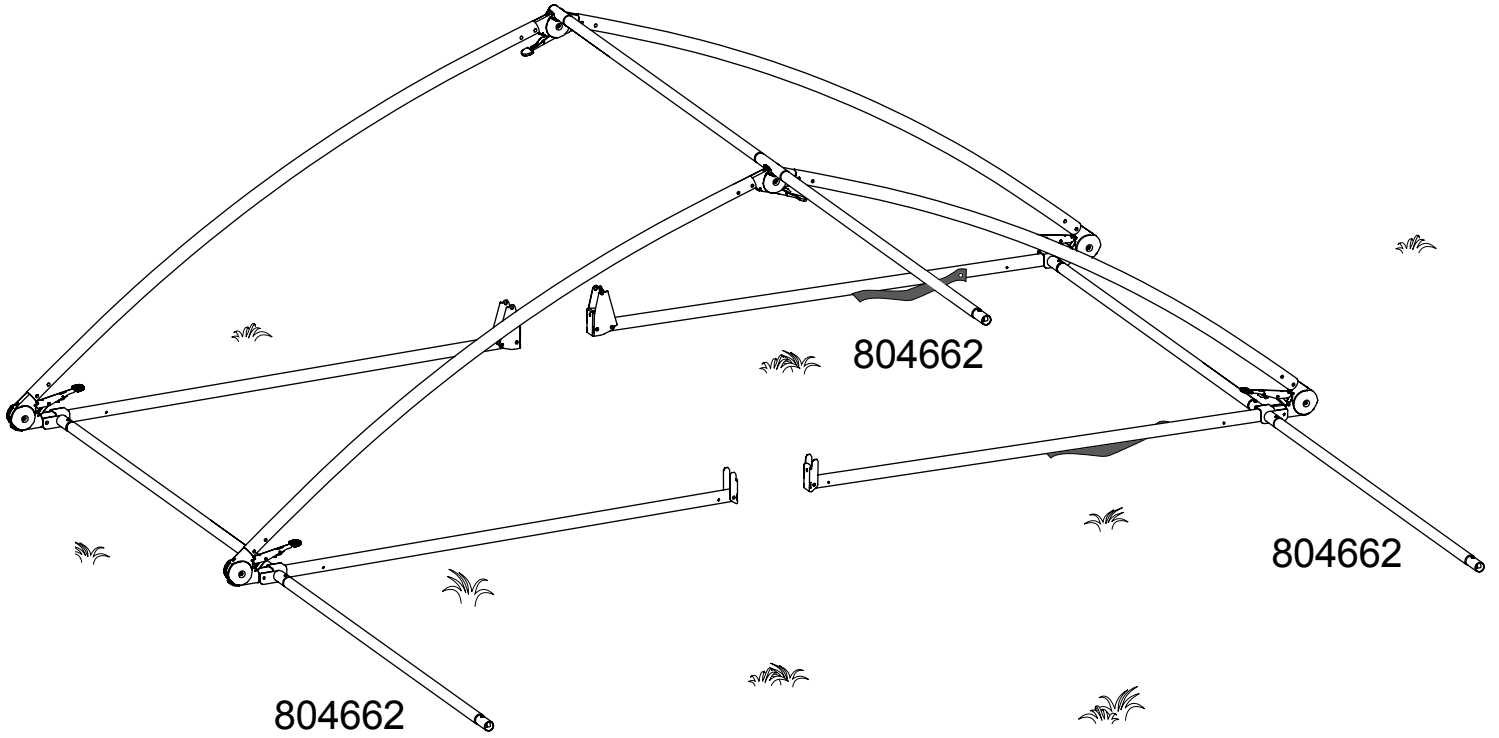
c.



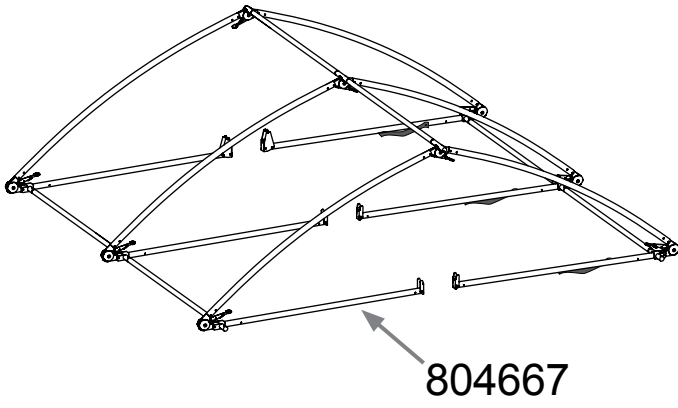
d.



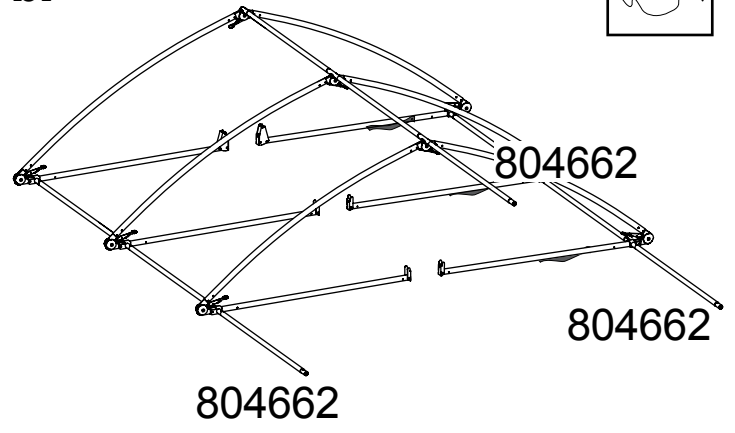
6.



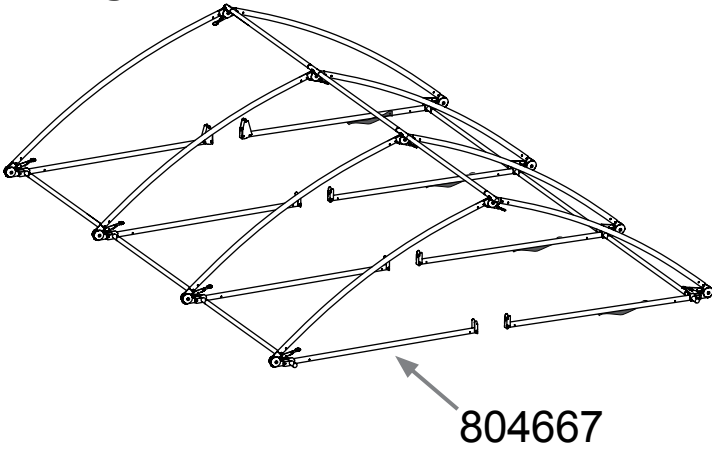
7. a.



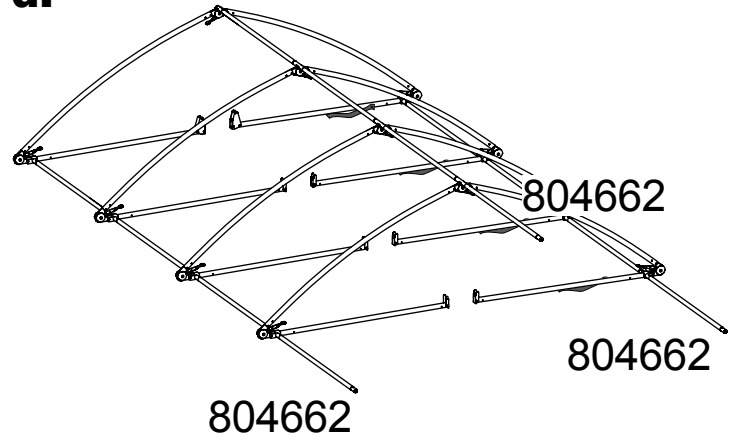
b.



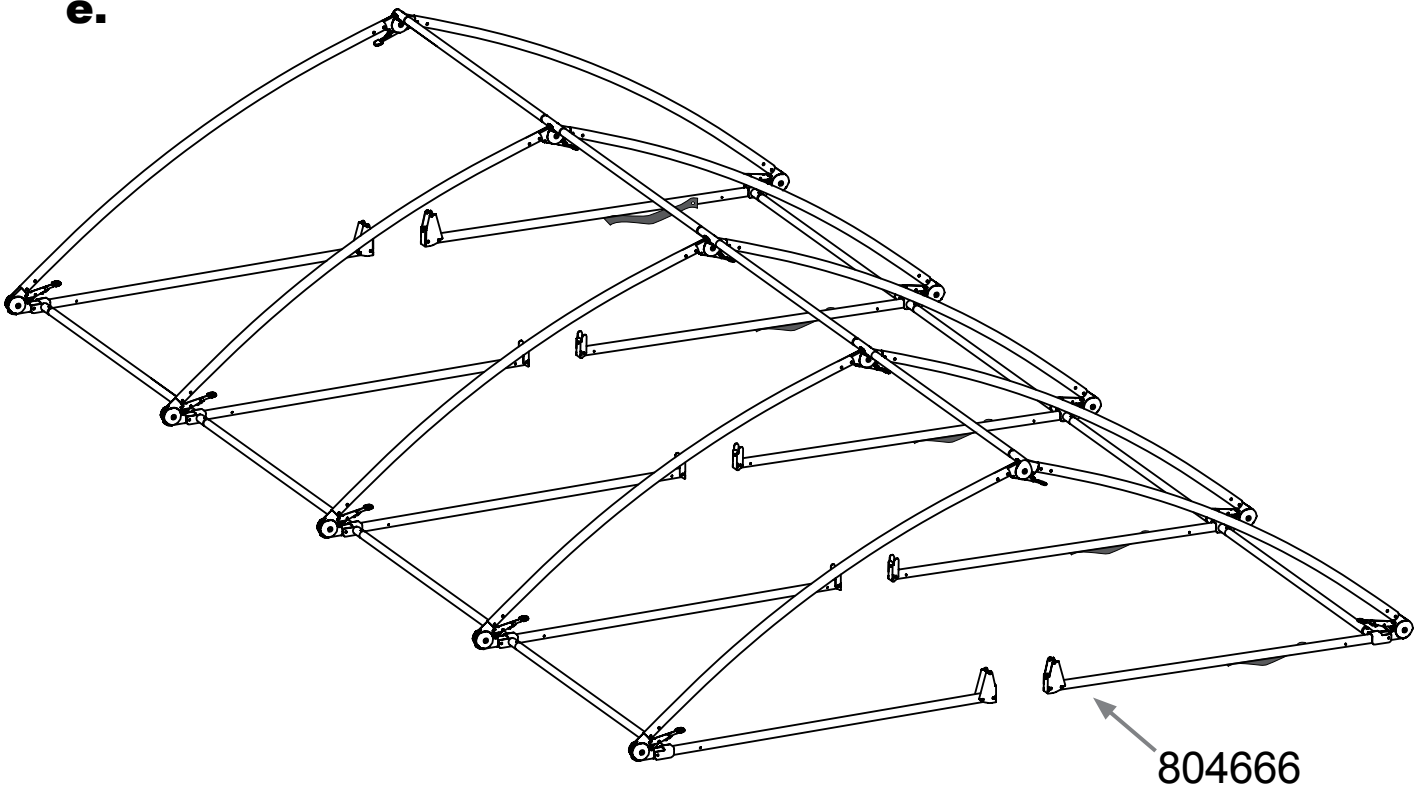
c.



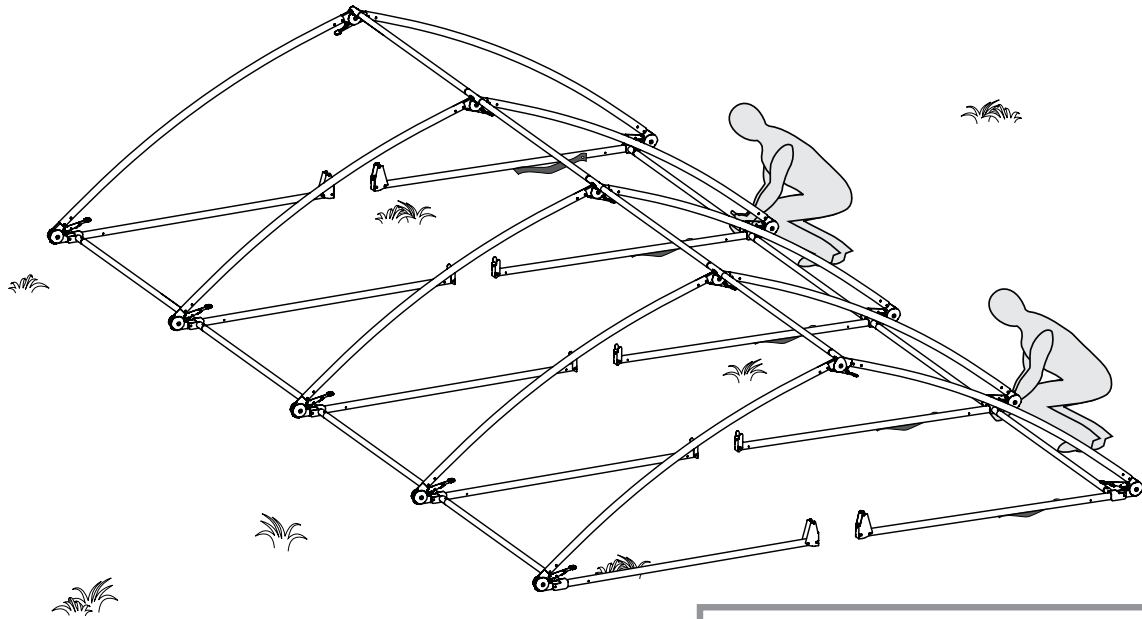
d.



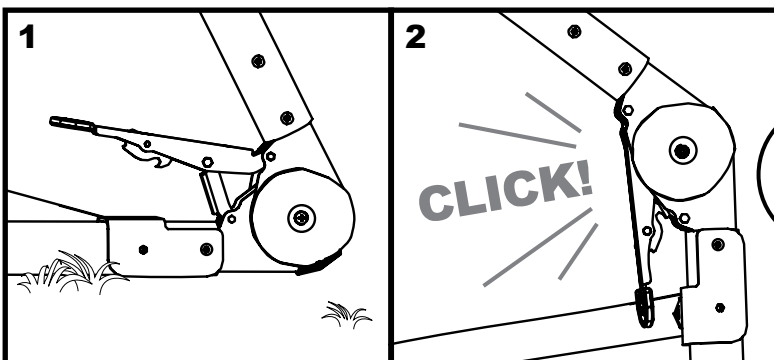
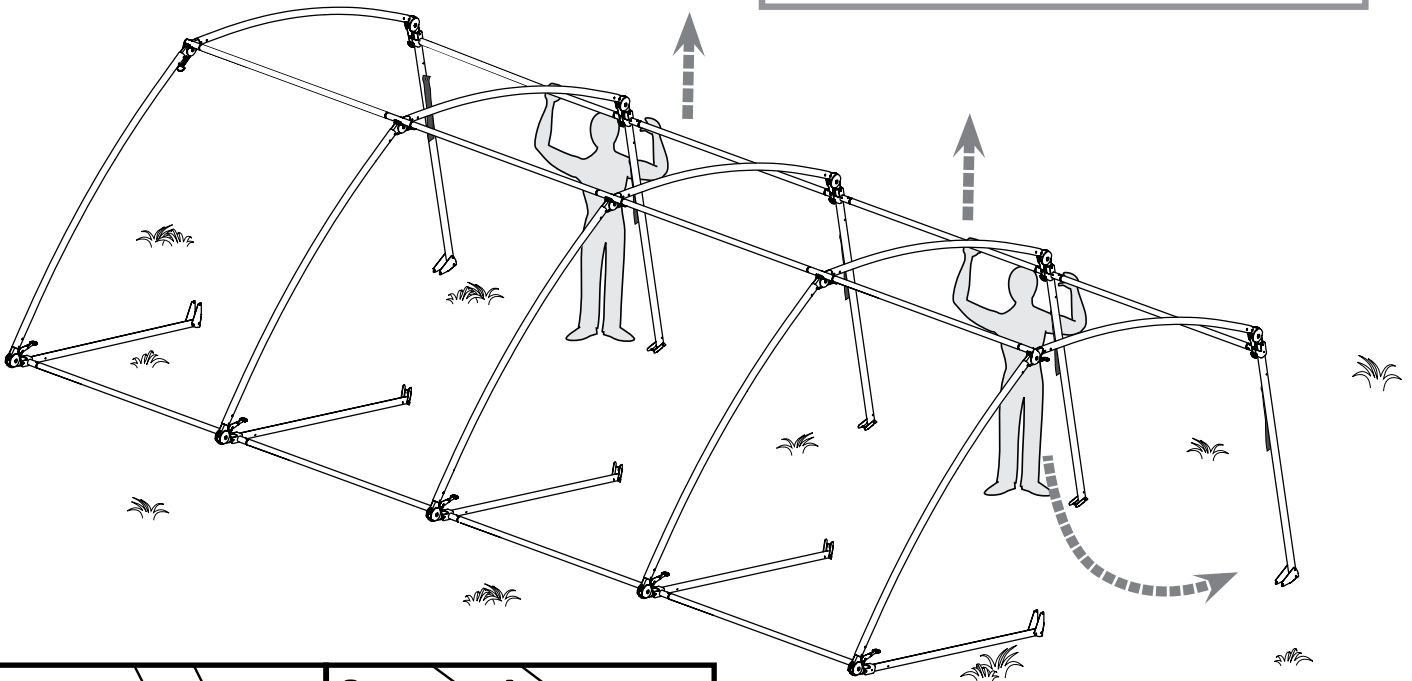
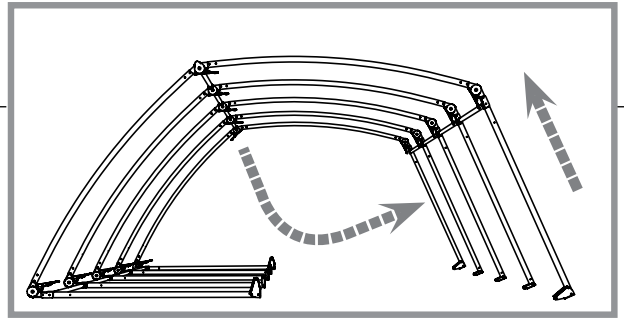
e.



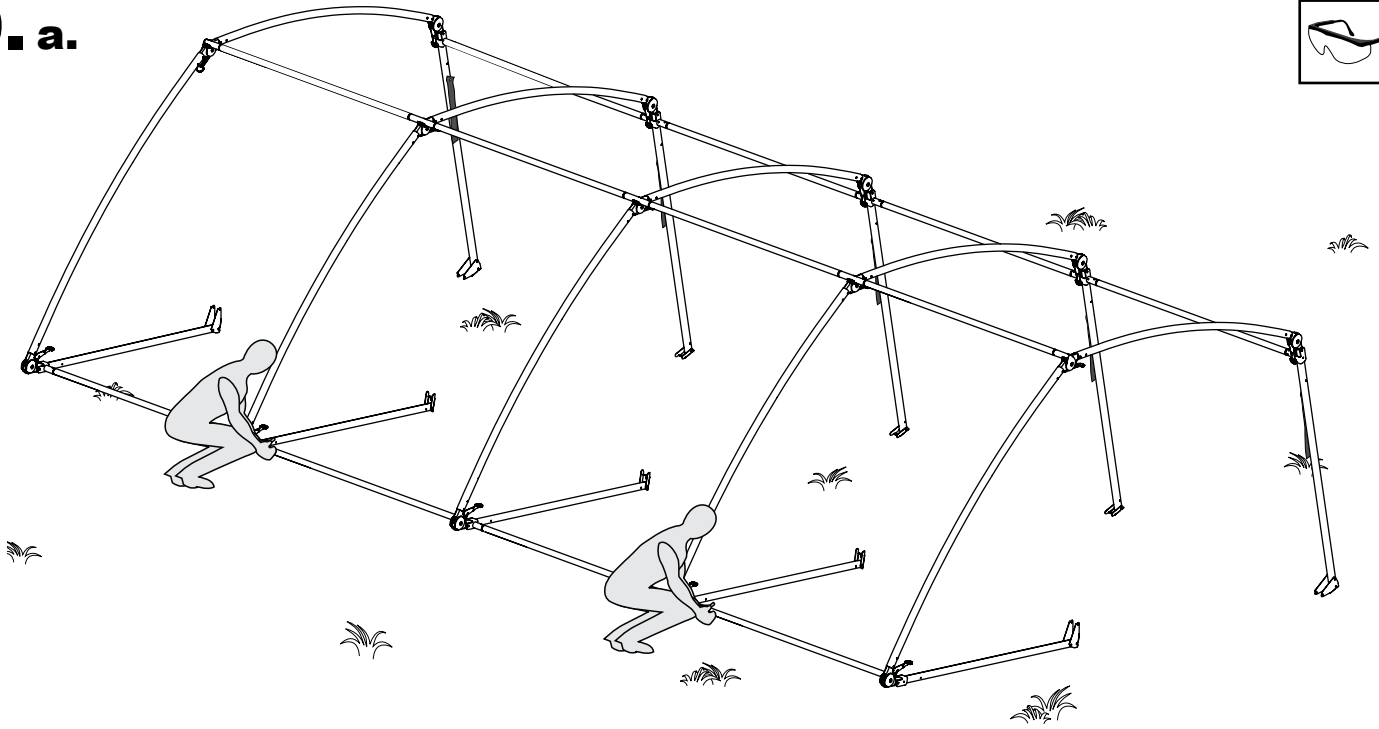
8. a.



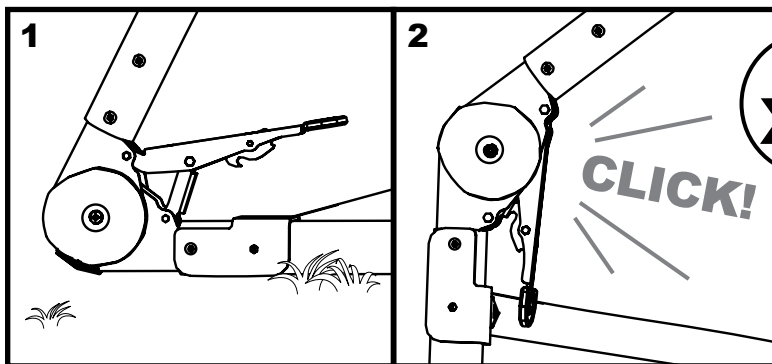
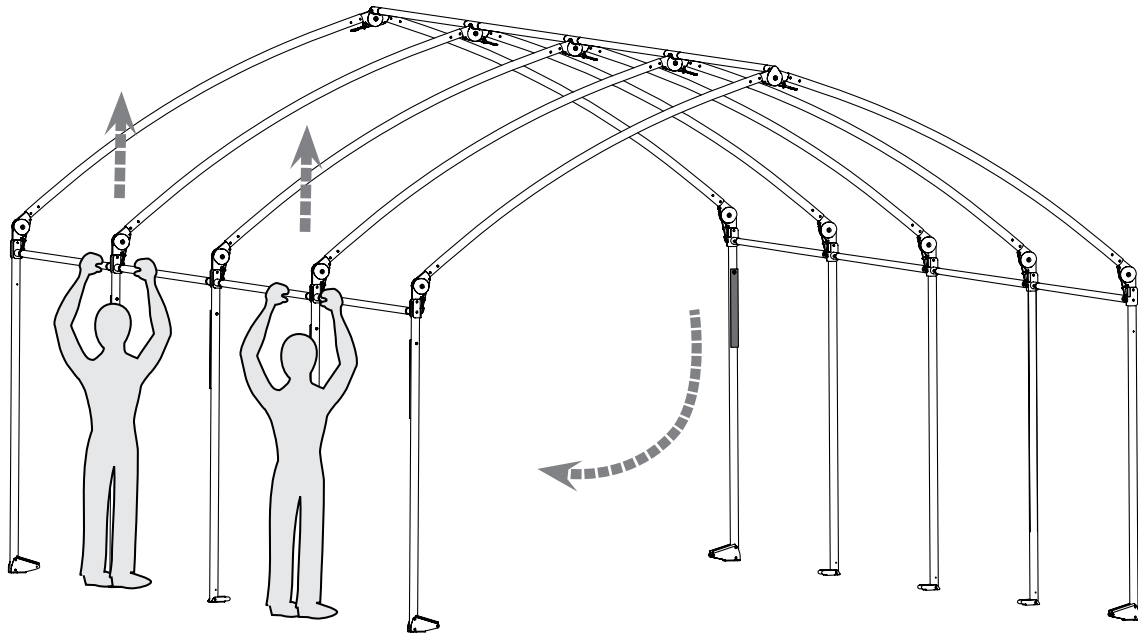
b.



9. a.



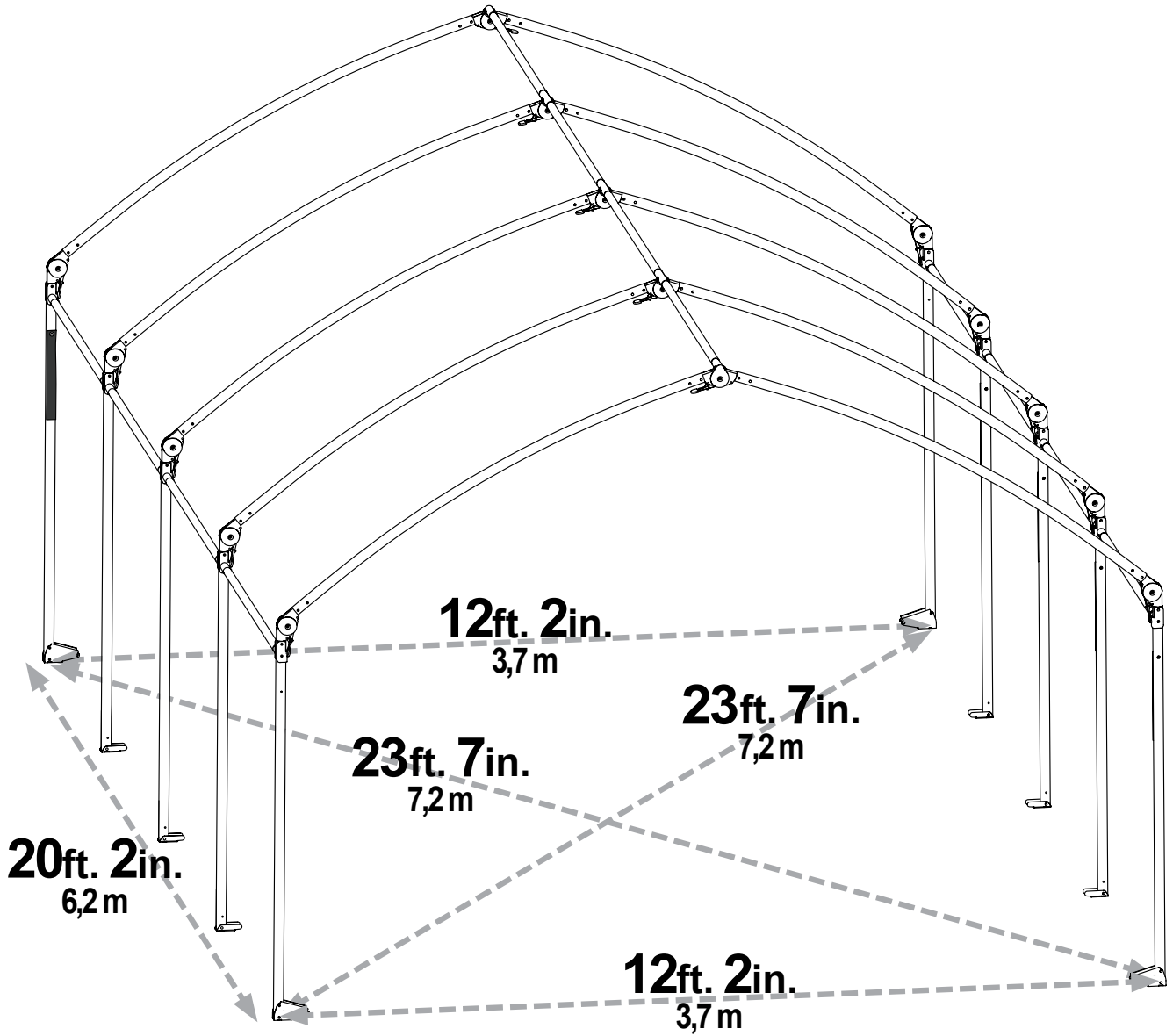
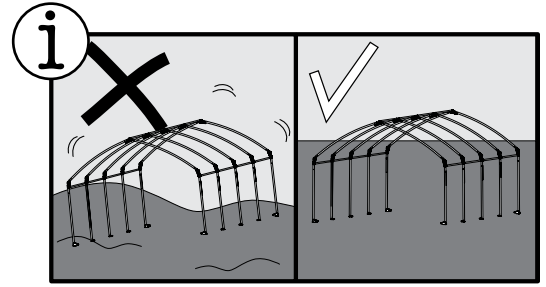
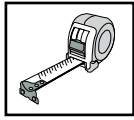
b.



x5

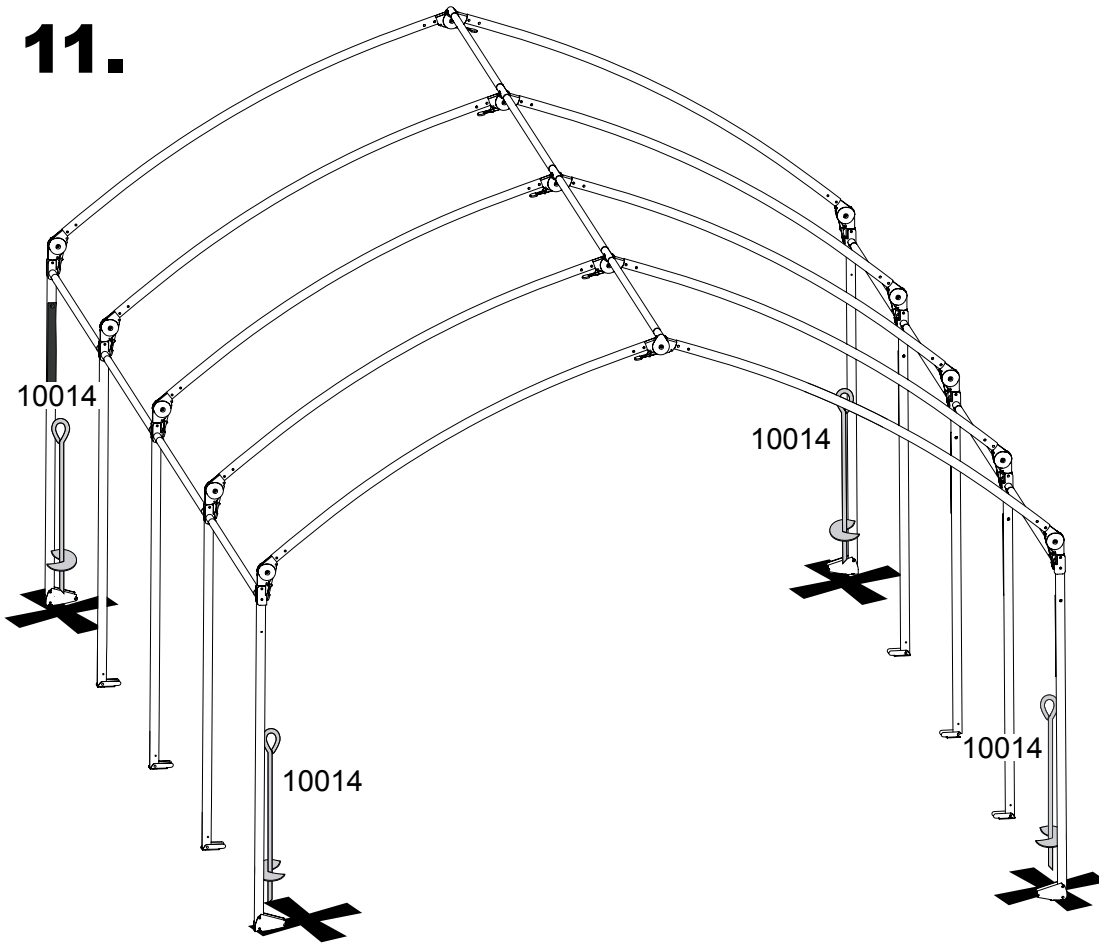
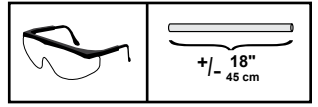
CLICK!

10.



✓ **+/- 1"** (2,5 cm)

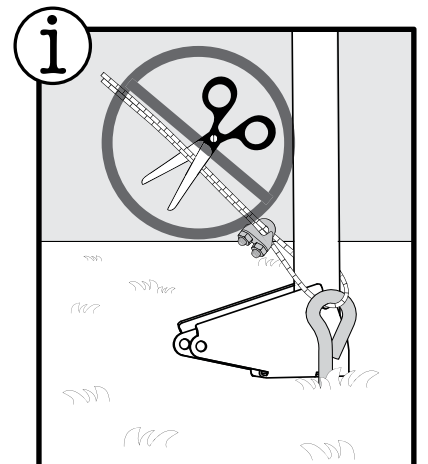
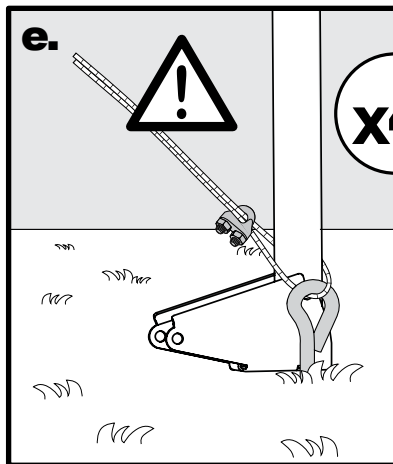
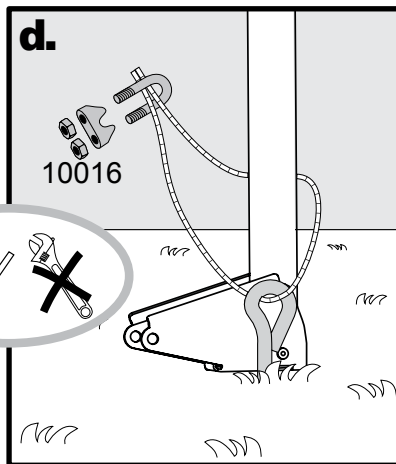
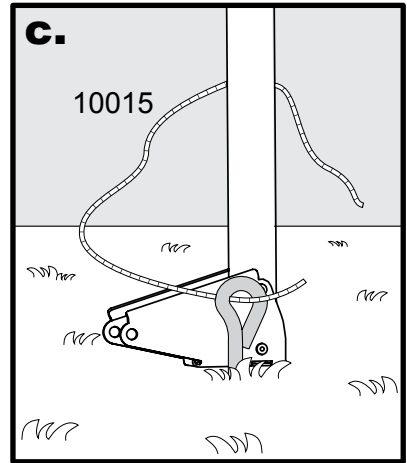
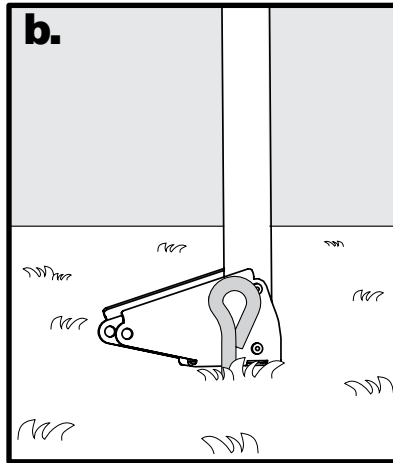
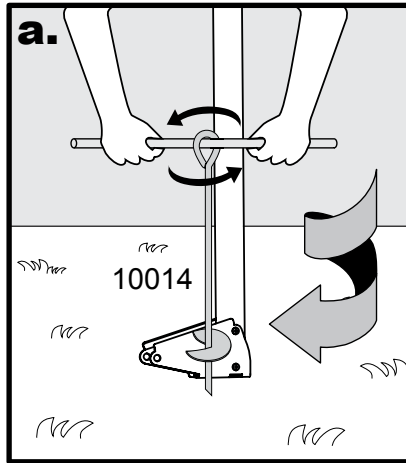
11.



For additional important information about anchoring, see next page.

Pour plus d'informations importantes sur l'ancrage, voir page suivante.

Para obtener información adicional importante acerca de anclaje, consulte la página contigua.



ANCHOR GUIDE / GUIDE D'ANCRAGE / GUÍA DEL ANCLA

ShelterLogic shelters, canopies and garages come with a basic "install" end rib anchor kit to secure and square-up the frame during installation. In most situations, additional anchors are recommended. ShelterLogic suggests one anchor per leg.

Tous les abris et tentes ShelterLogic viennent avec un kit d'ancrage basic "d'installation", pour chaque bout de l'abri, pour sécuriser et bien installer la charpente et s'assurer qu'elle soit rectangulaire. Dans la plus part des situations, des ancrs additionnelles sont recommandées. ShelterLogic vous suggère une ancre par pieds.

Los refugios, los toldos y los garajes de ShelterLogic vienen con un básico "instalar" el juego del ancla de la costilla del extremo para asegurar y encuadrar - para arriba el marco durante la instalación. En la mayoría de las situaciones, se recomiendan las anclas adicionales. ShelterLogic sugiere una ancla por pierna.

SHEDS, GARAGES, GREENHOUSES, STORAGE SHELTERS

GARAGES, ABRIS ET ABRI DE STOCKAGE

GARAJES, COBERTIZOS Y REFUGIOS DEL AMANCENAJE



CANOPIES, POP-UP CANOPIES

AUVENTS FIXES ET ESCAMOTABLES

TOLDO FIJO Y PLEGABLE



Anchors not shown to scale.
Ancres ne sont pas montrées à échelle.
Anclas no demostradas a la escala.

	A	B	C	D	E	C	F	G
PACKED SOIL SOL COMPACT COMPACTO TIERRA	✓	✓	✓			✓	✓	✓
SAND SABLE ARENA	✓	✓	✓			✓		✓
GRAVEL GRAVIER GRAVILLA	✓	✓					✓	✓
CLAY ARGILLE ARCILLA	✓	✓	✓			✓	✓	✓
ASPHALT ASPHALTE ASFALTO	✓	✓					✓	✓
Drill hole in asphalt Perçer un trou dans l'asphalte Taladrar un hoyo en asfalto			✓	✓		✓		✓
CONCRETE BETON HORMIGÓN			Embed in wet concrete Placer dans le béton humide Encaje en hormigón húmedo			Embed in wet concrete Placer dans le béton humide Encaje en hormigón húmedo		✓
WOOD BOIS MADERA					✓			✓

04012015

A
EasyHook™

B
Ratchet Tite™

C
ShelterAuger™

D
Concrete Anchors
Ancres pour béton
Anclas de hormigón

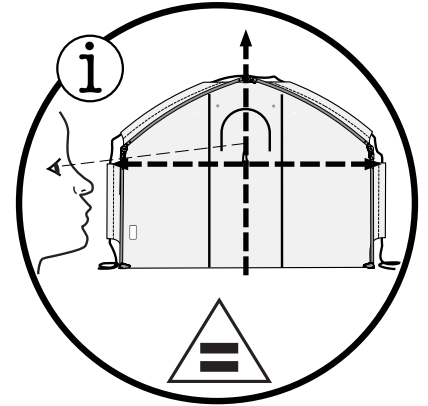
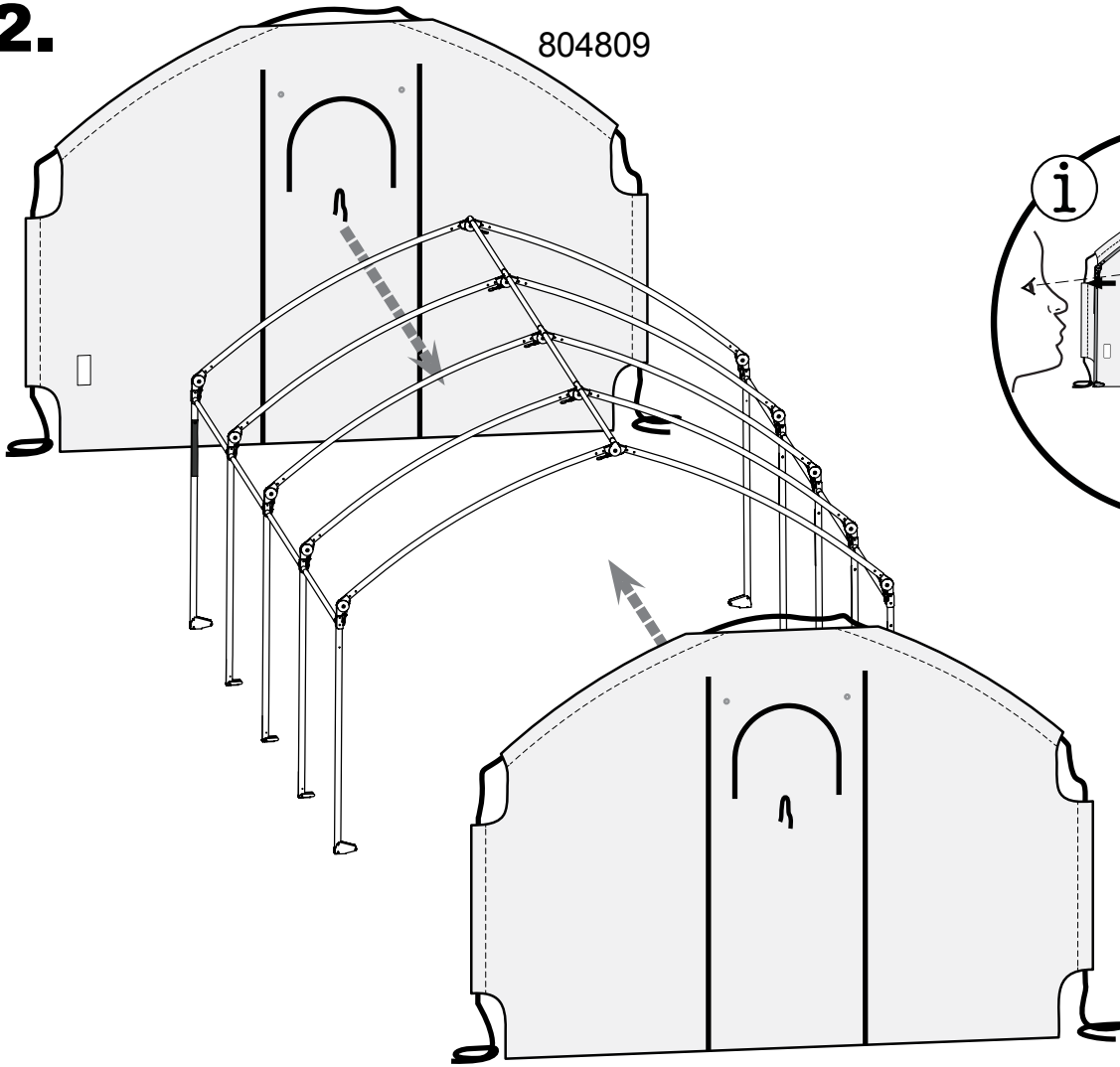
E
Lag Bolts
Boulons pour béton
Pernos de retraso

F
Stake Anchors
Ancrage de pieux
Anclas espigas

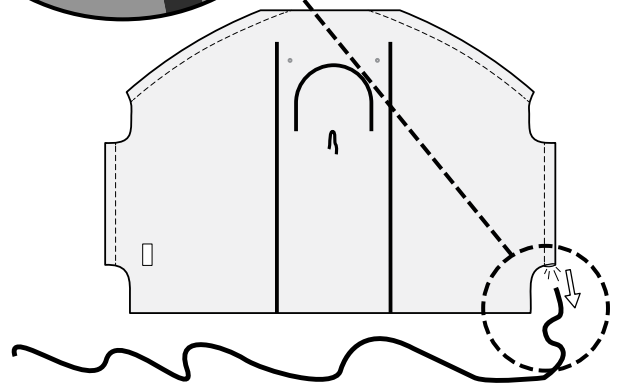
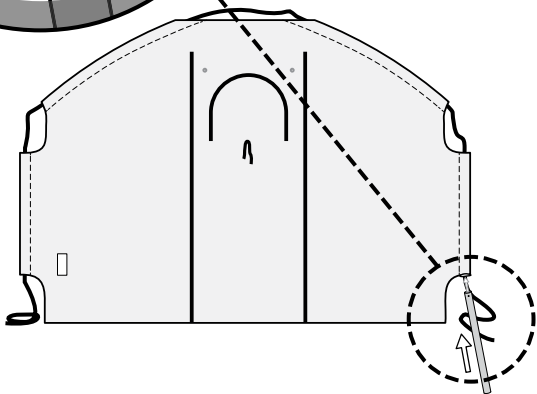
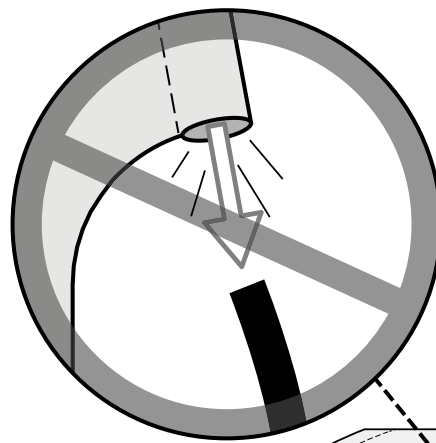
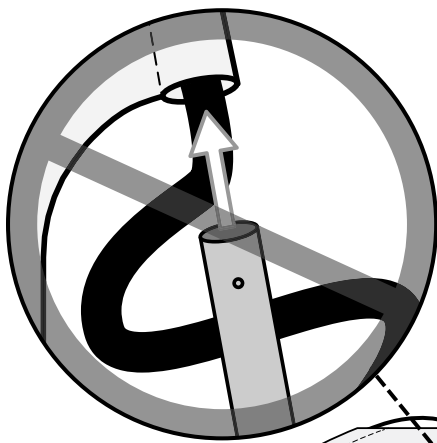
G
Pop-Up
Canopy
Anchor Bag
Sac d'ancrage
de tente
instantée
Bolsa de anclaje
para toldo
instantáneo

12.

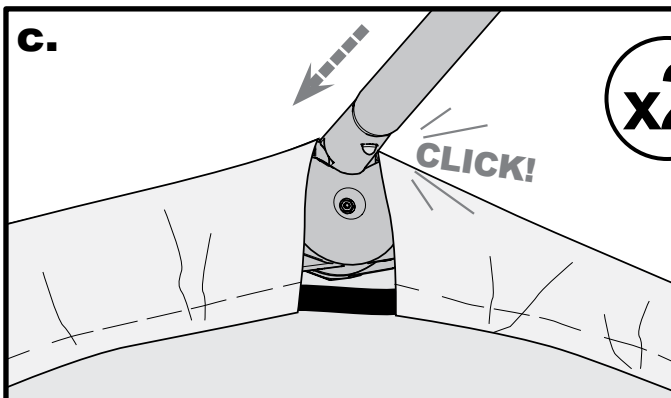
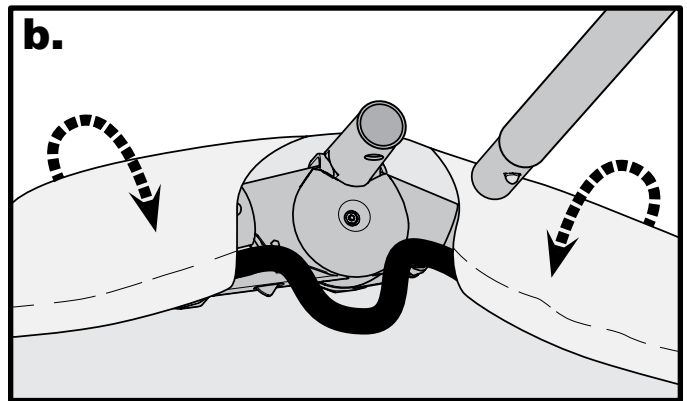
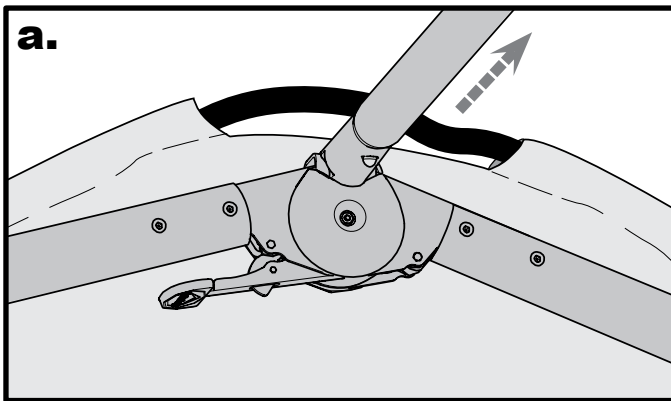
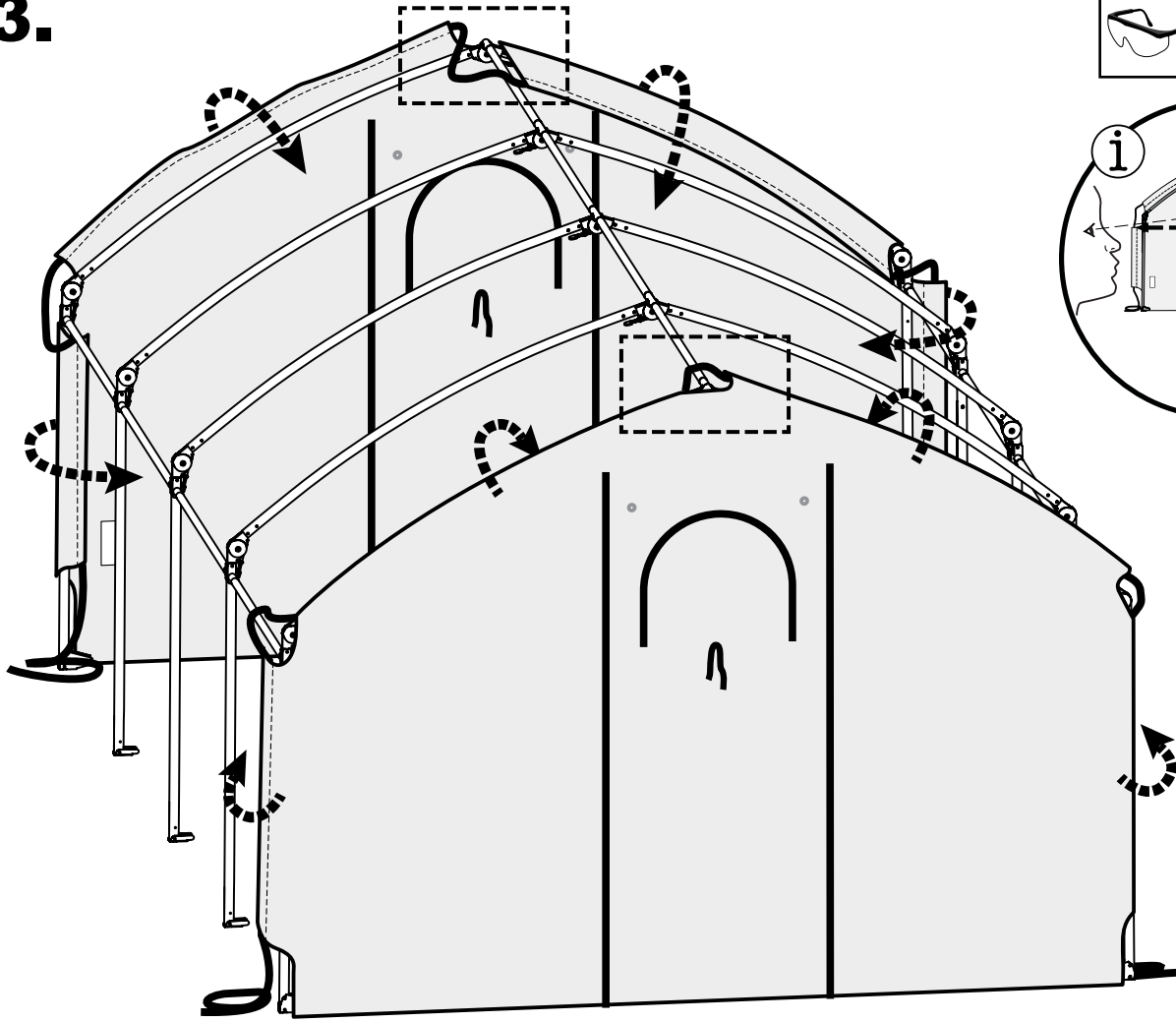
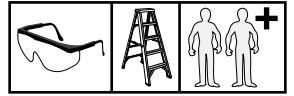
804809



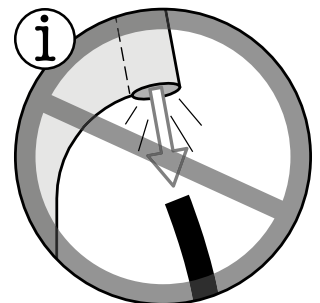
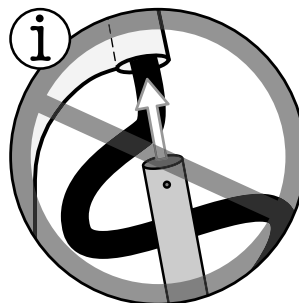
804809



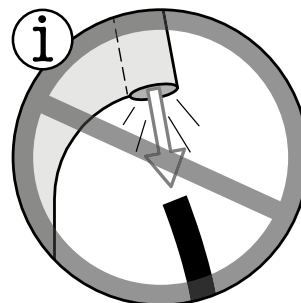
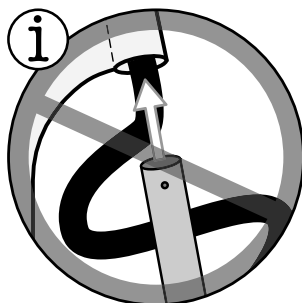
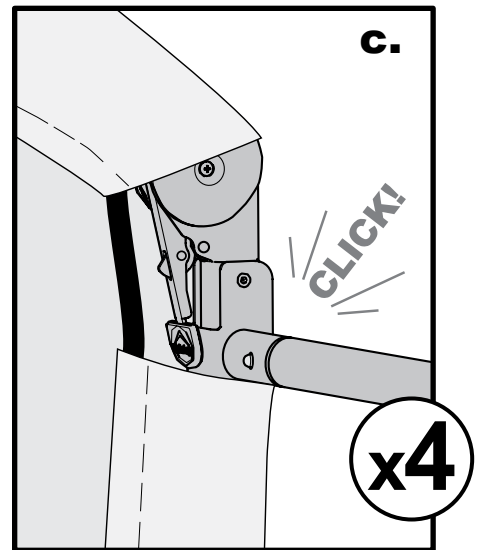
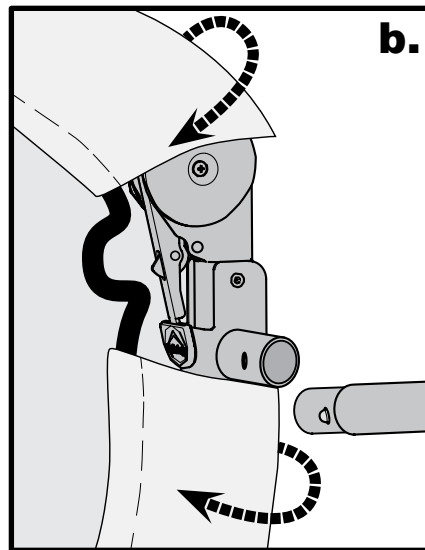
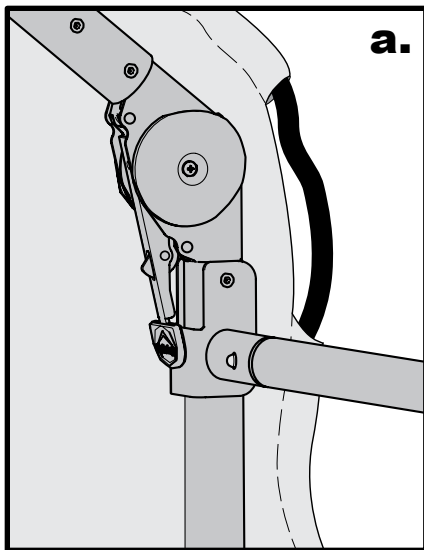
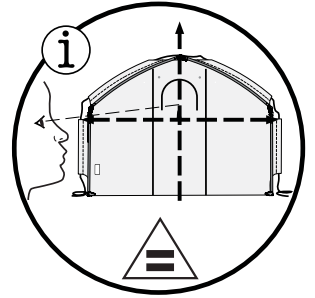
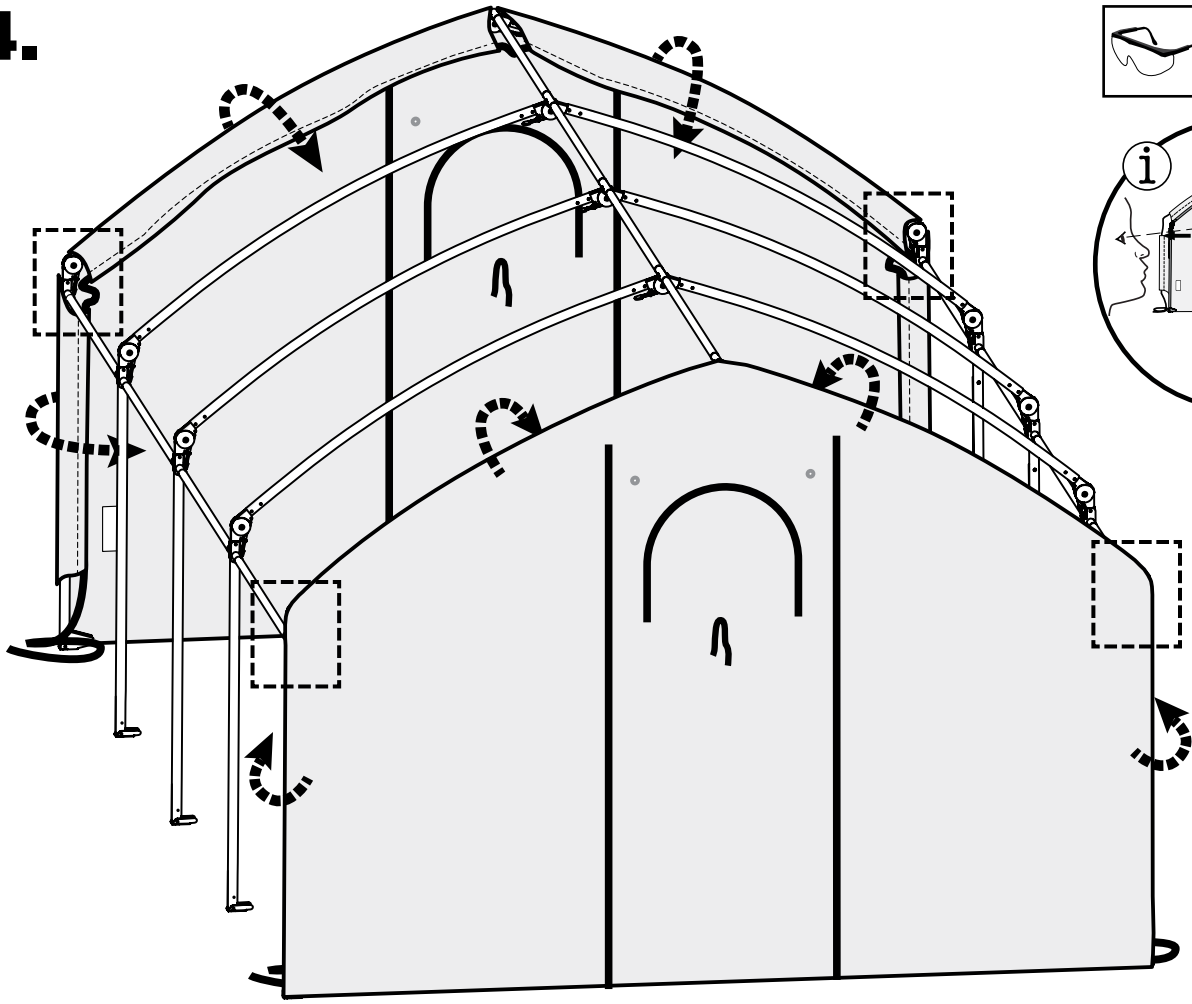
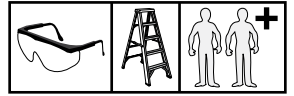
13.



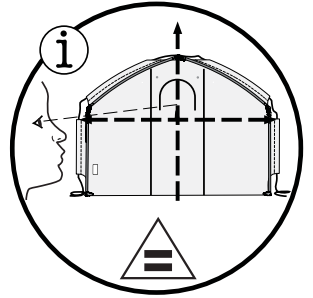
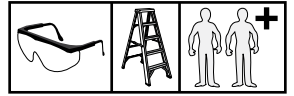
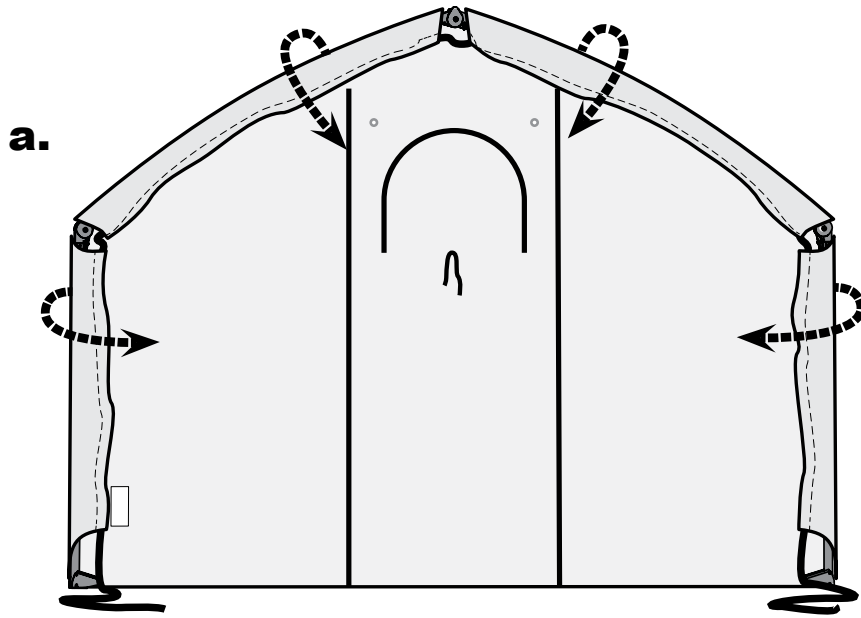
x2



14.

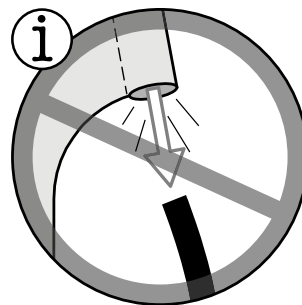
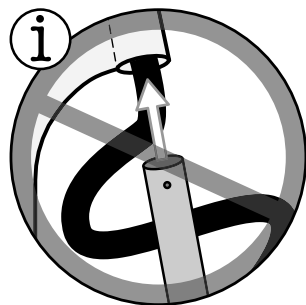
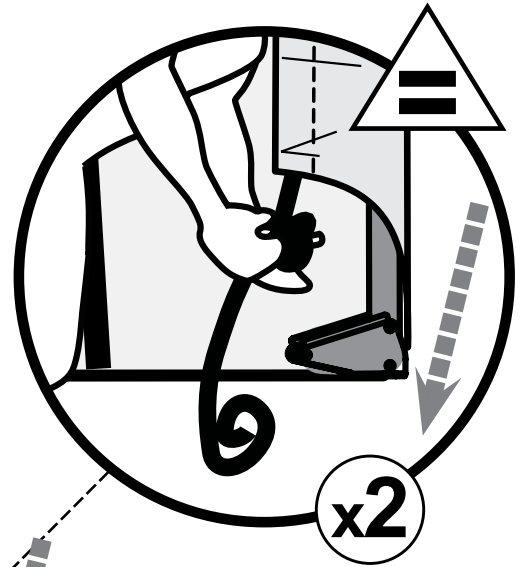
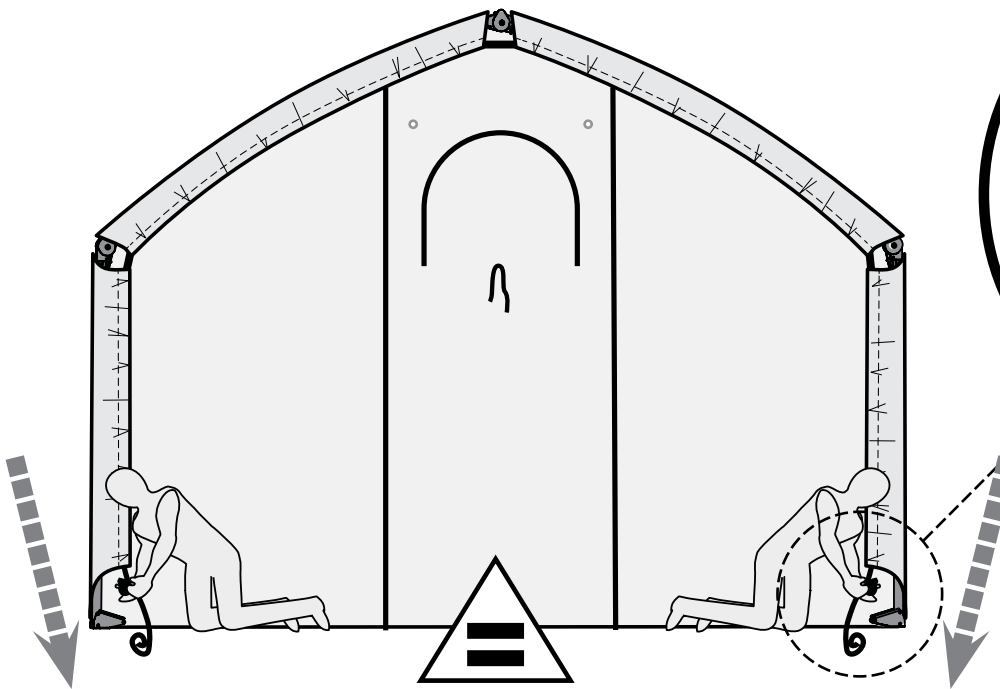


15.

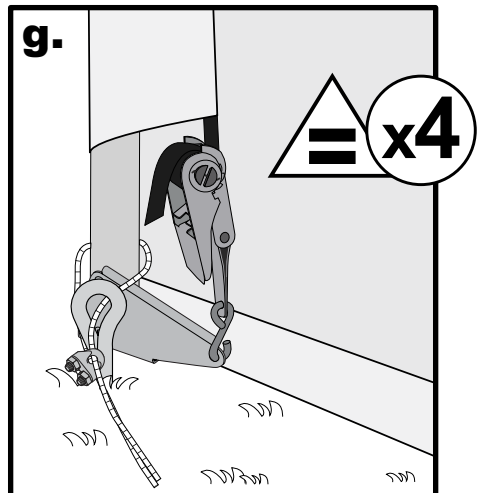
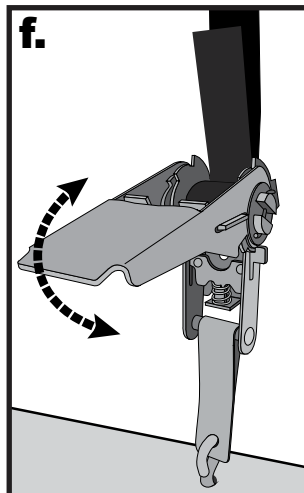
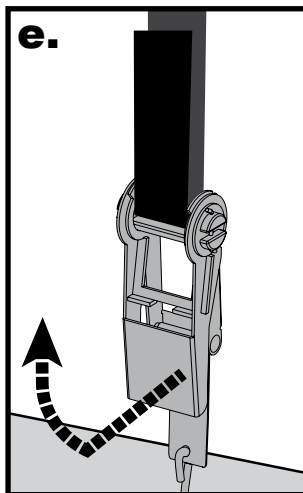
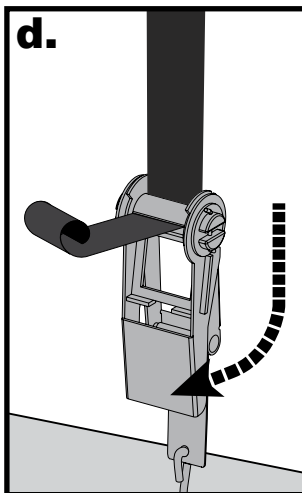
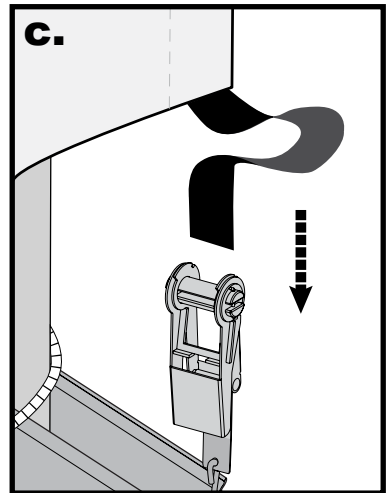
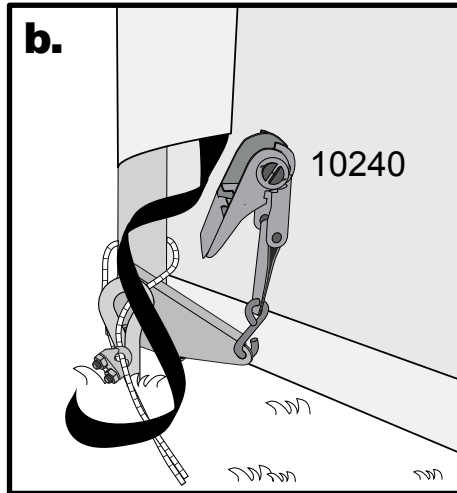
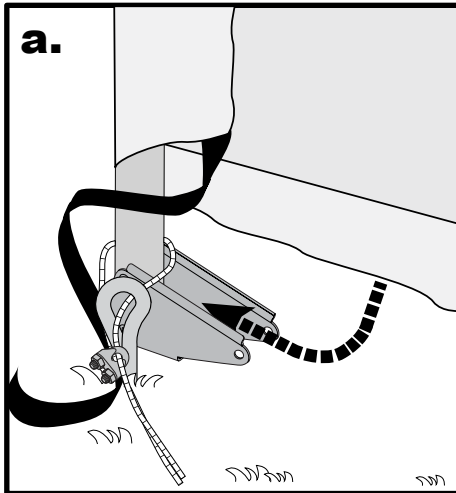
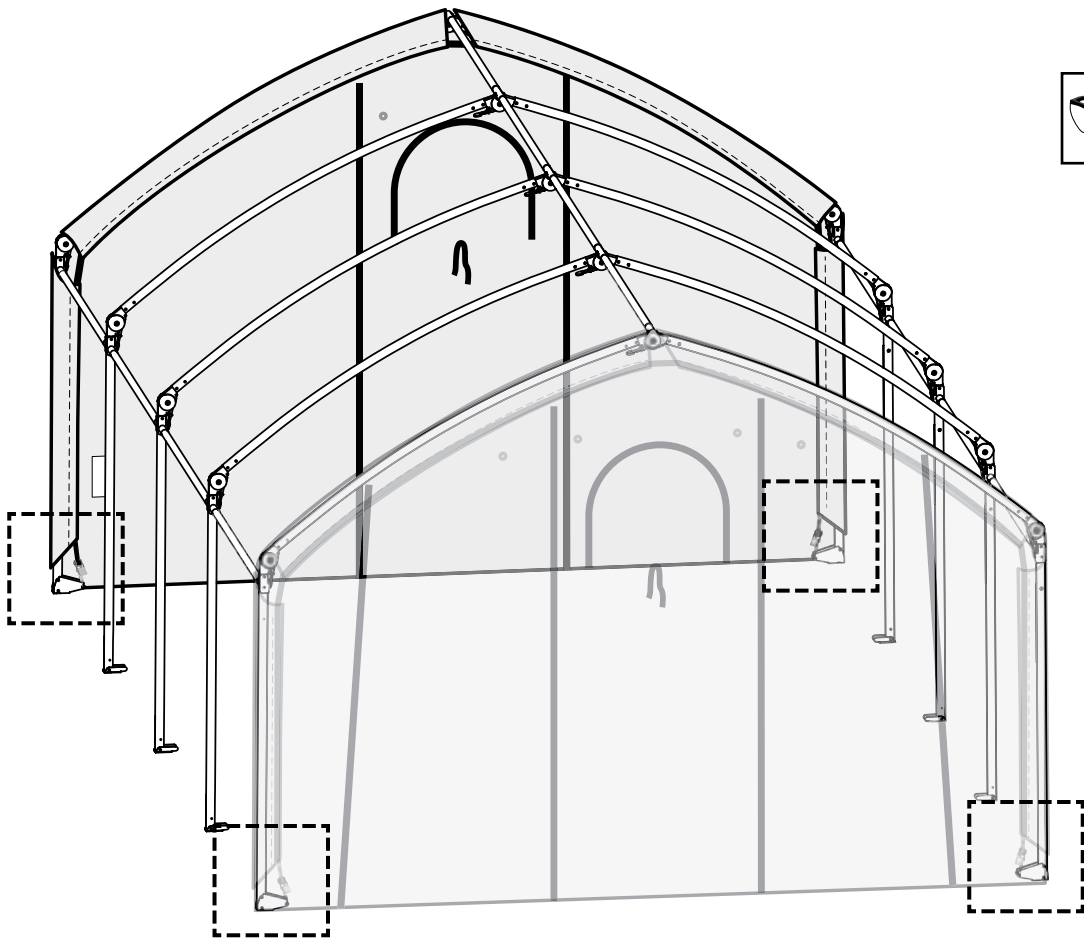
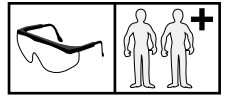


x2

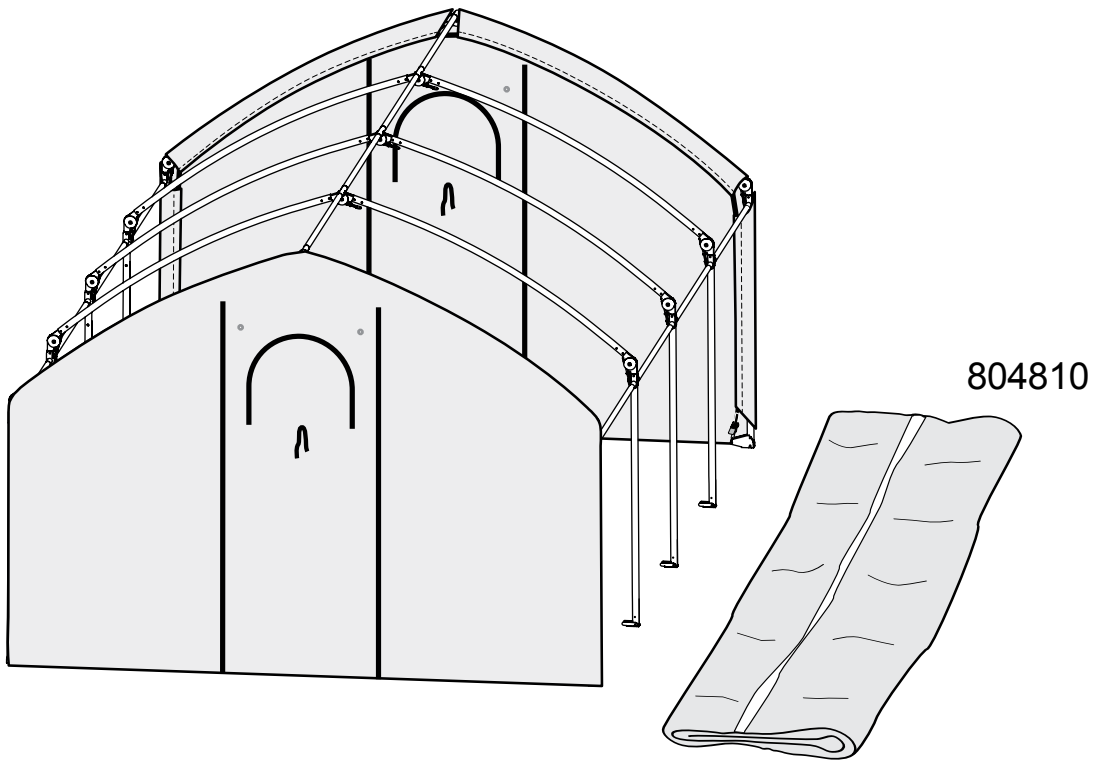
b.



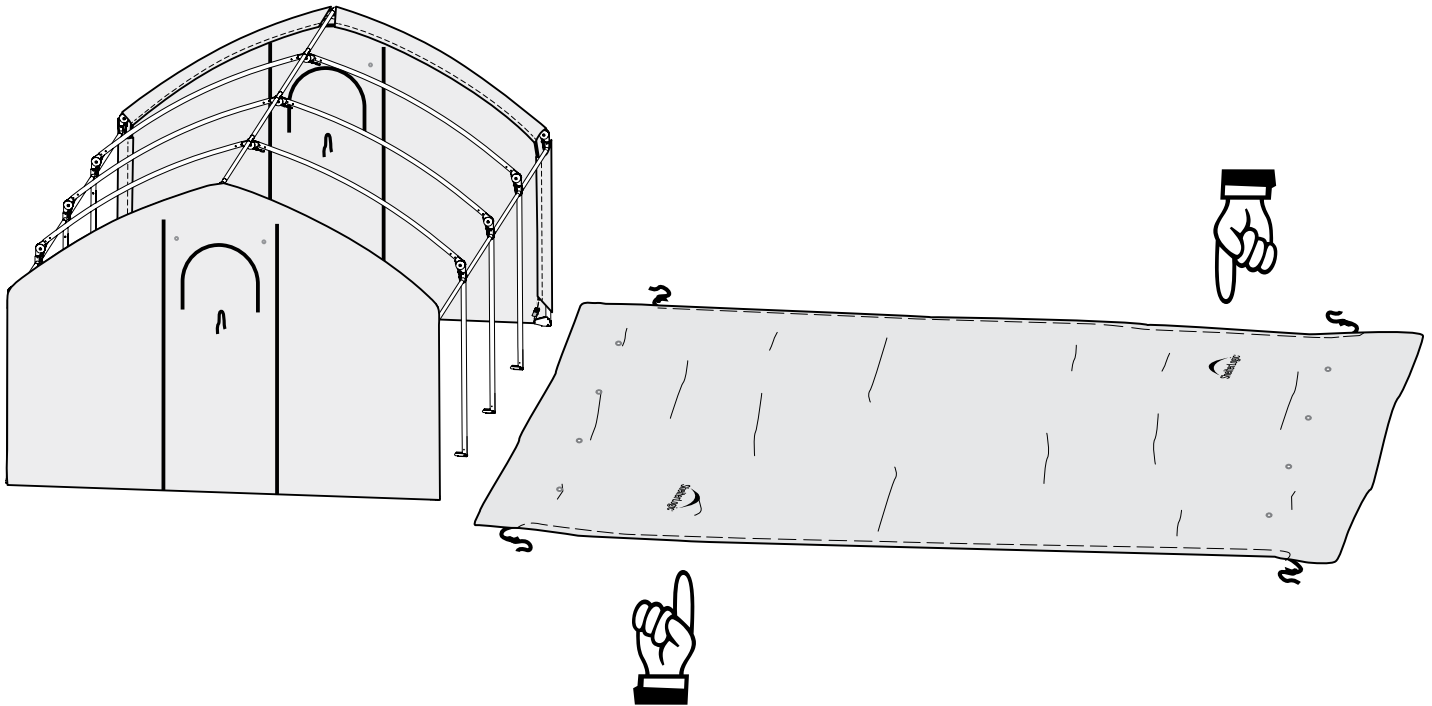
16.



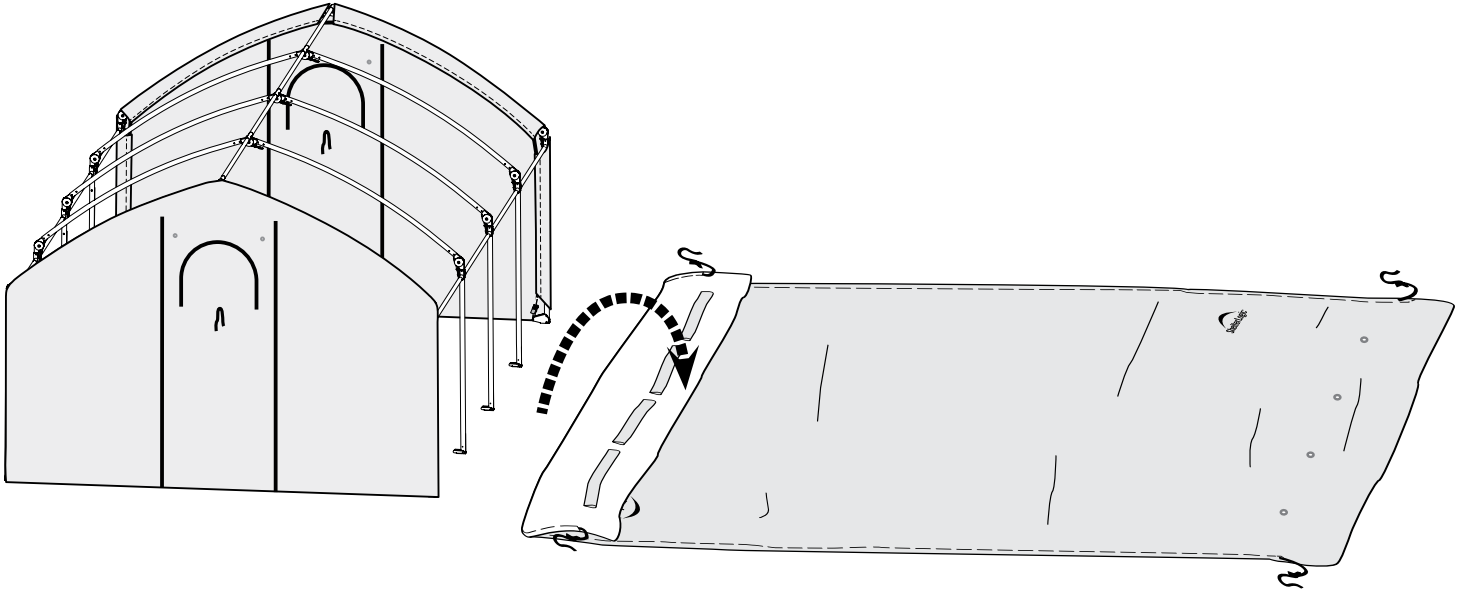
17. a.



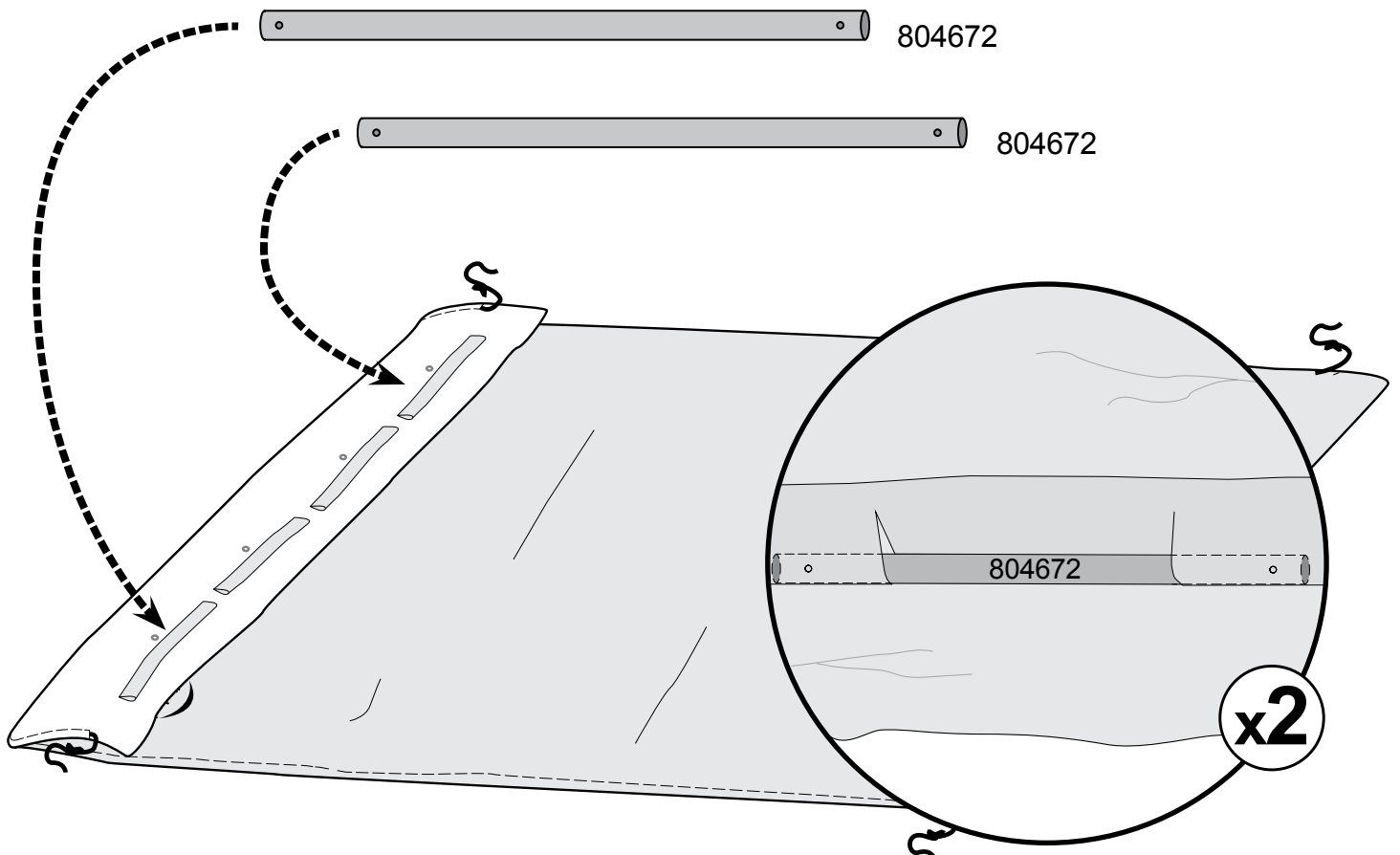
b.



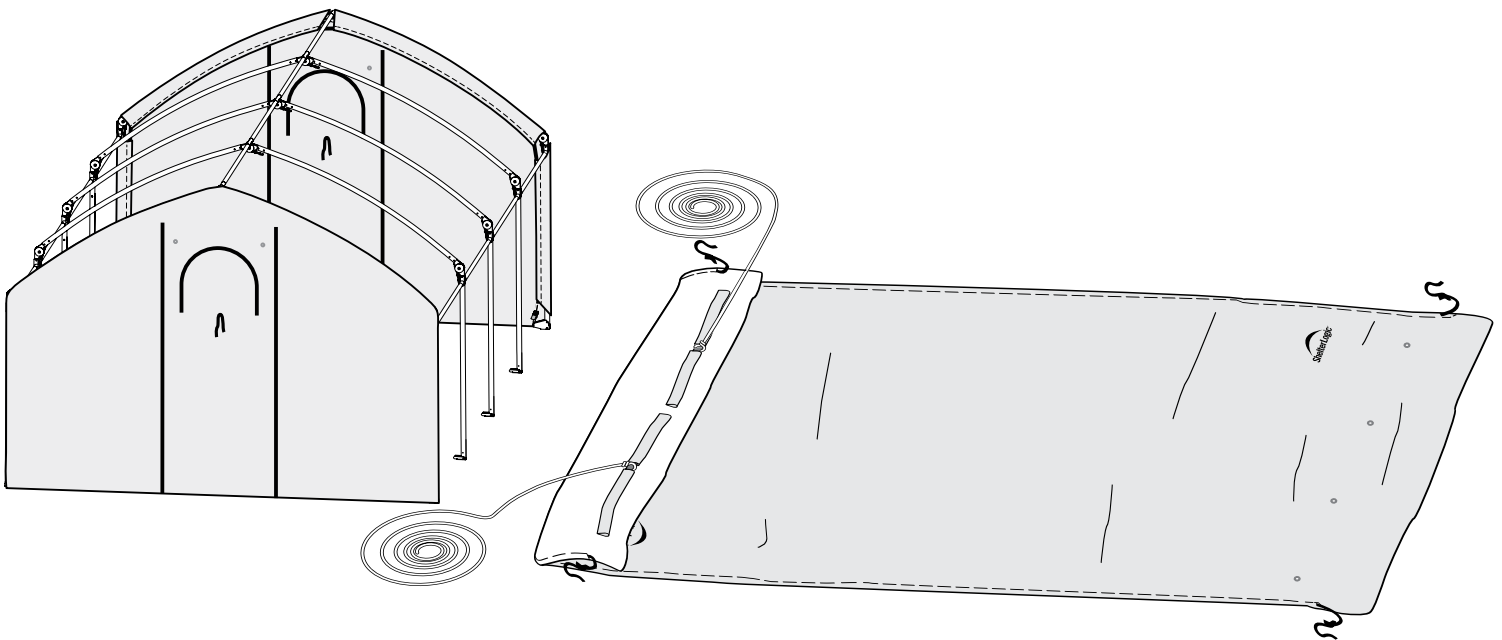
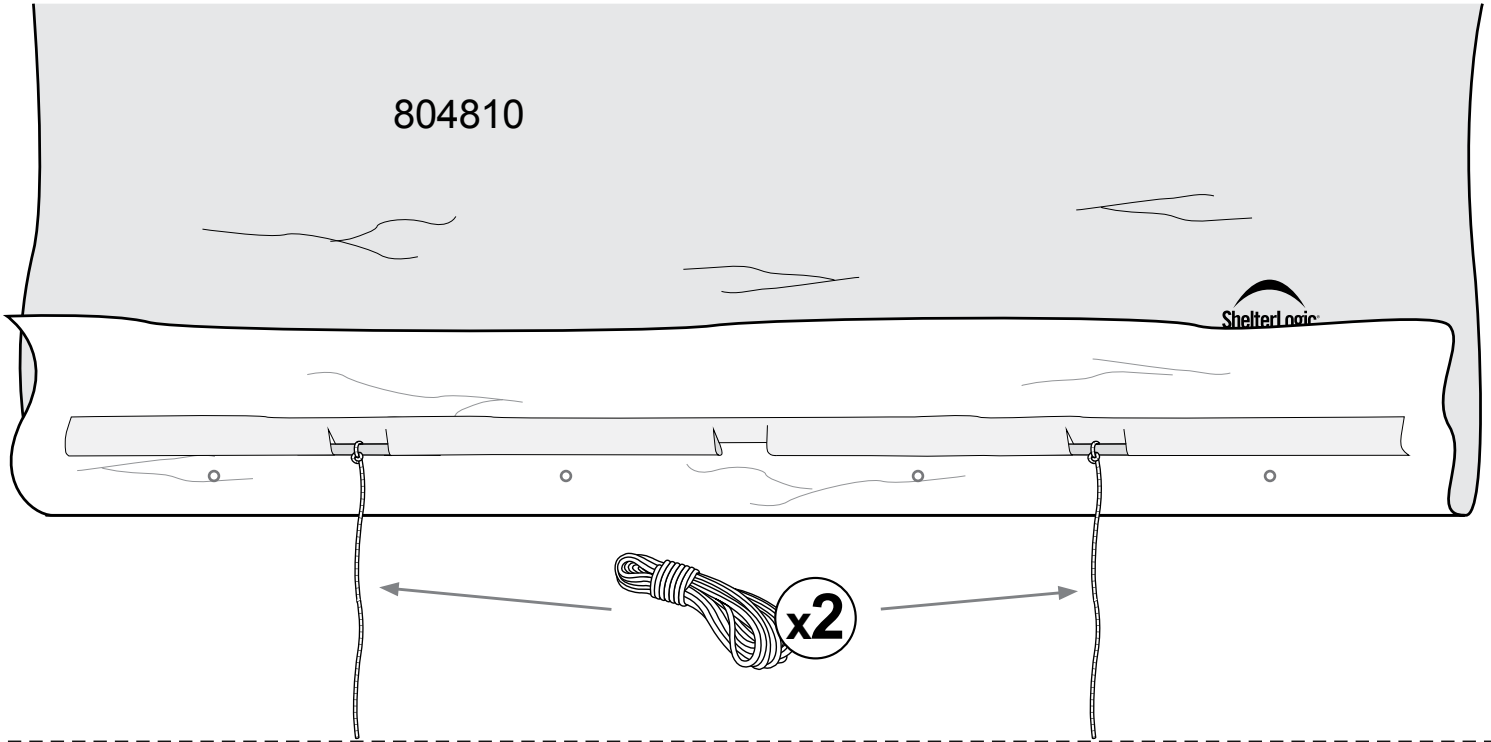
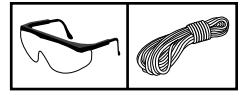
17.c.



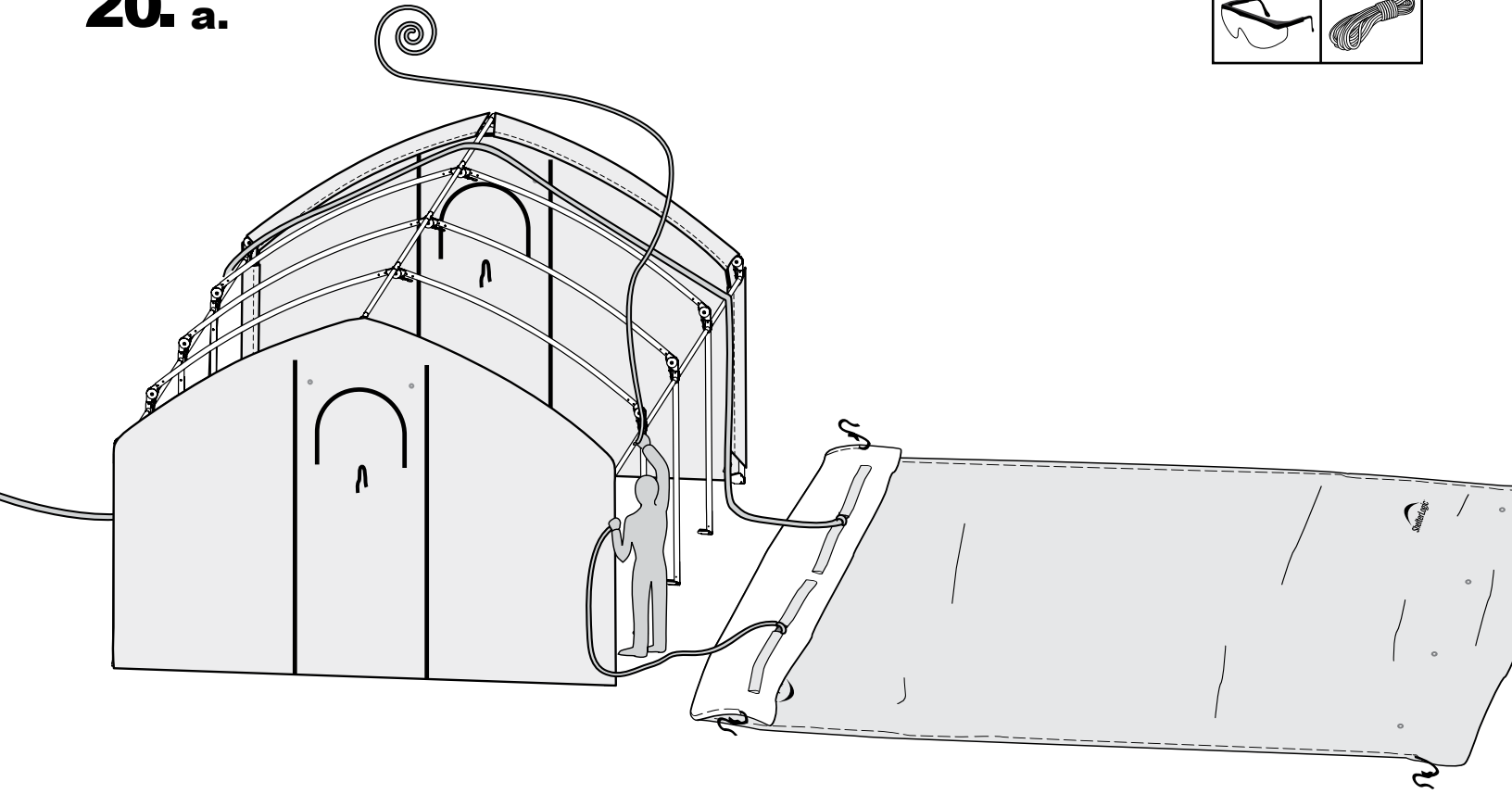
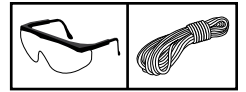
18.



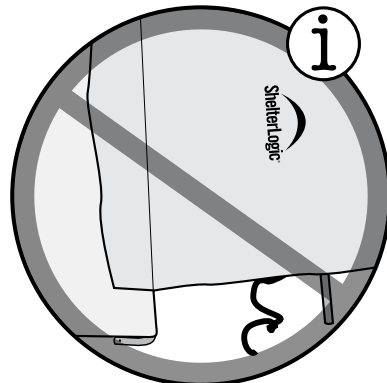
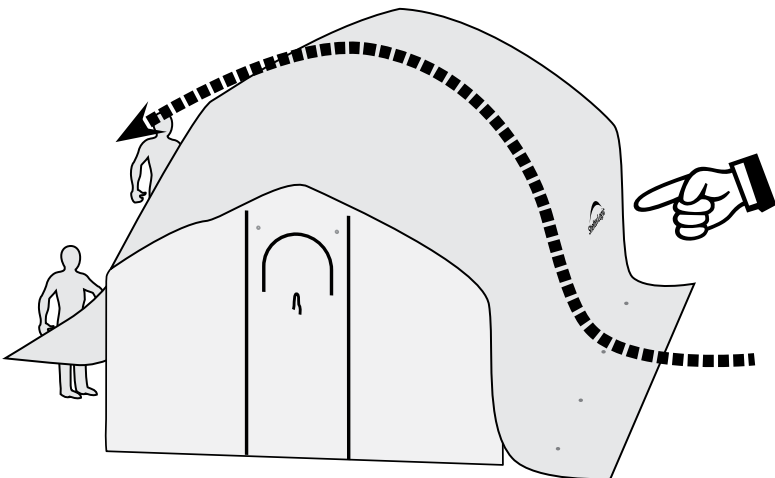
19.



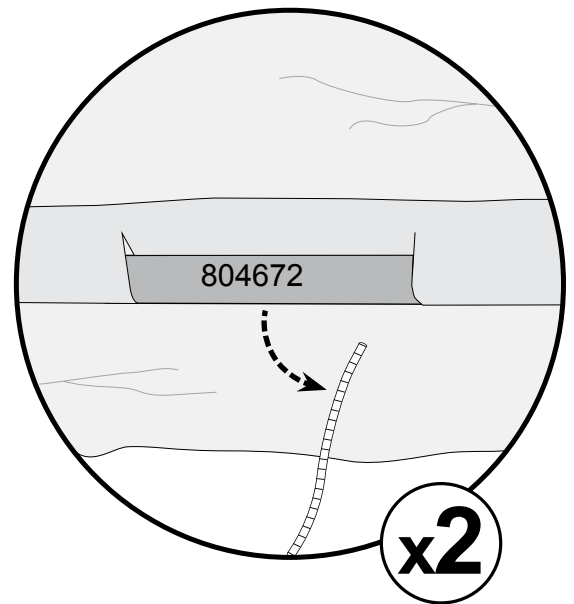
20. a.



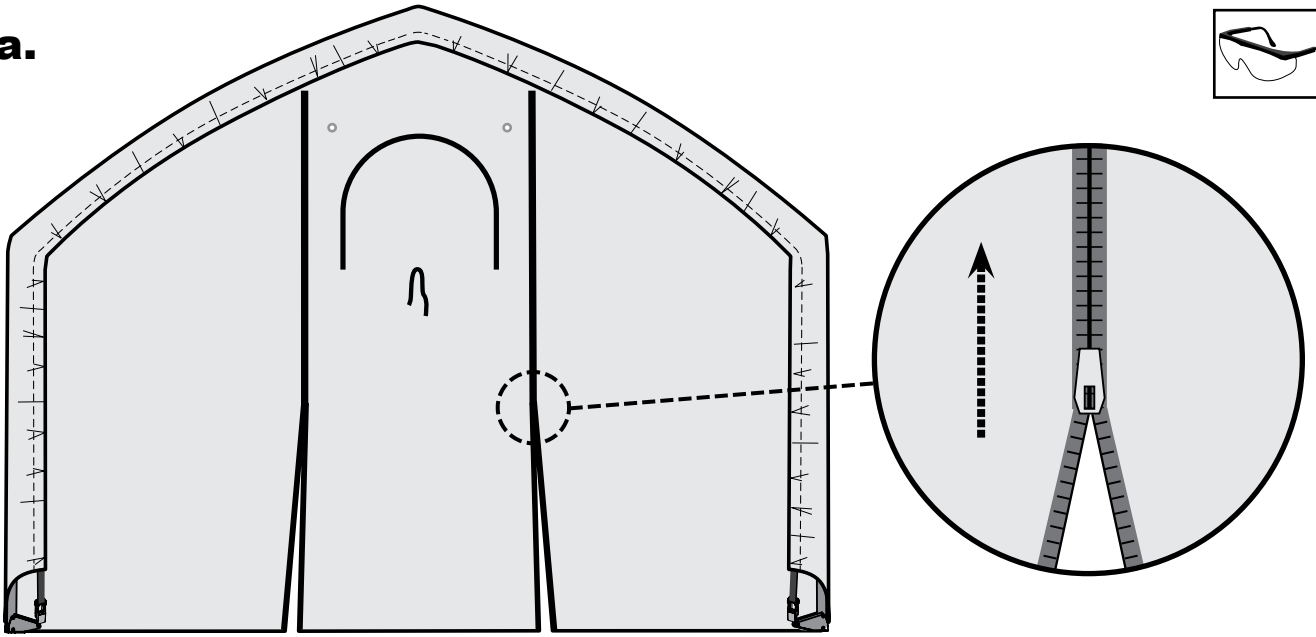
b.



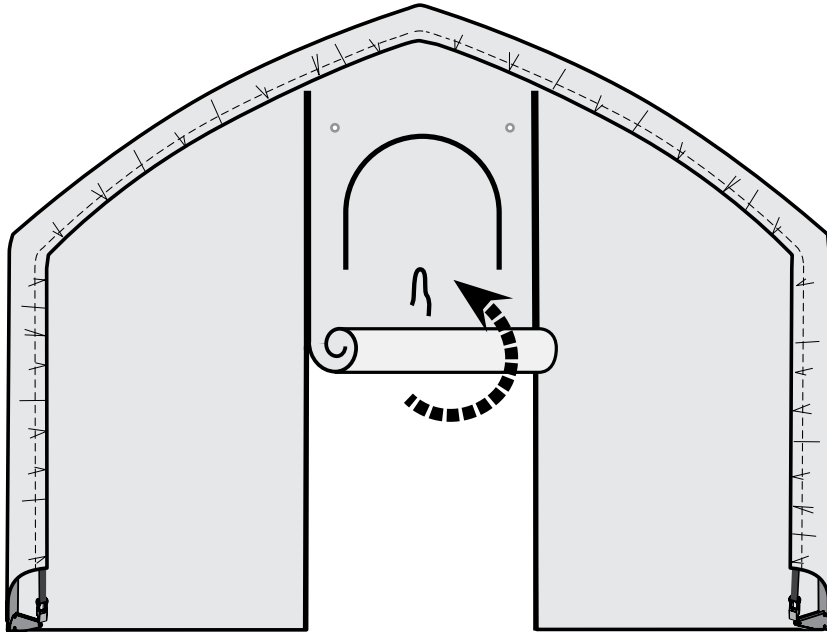
c.



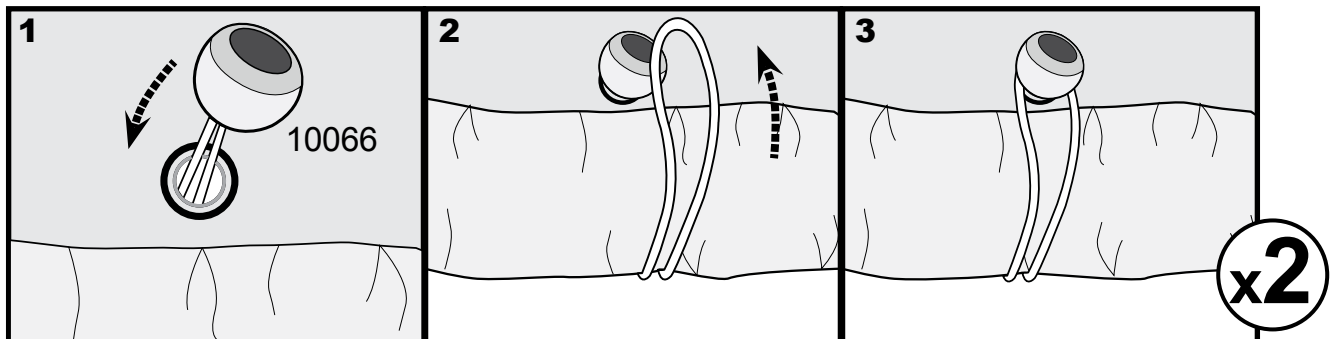
21.a.



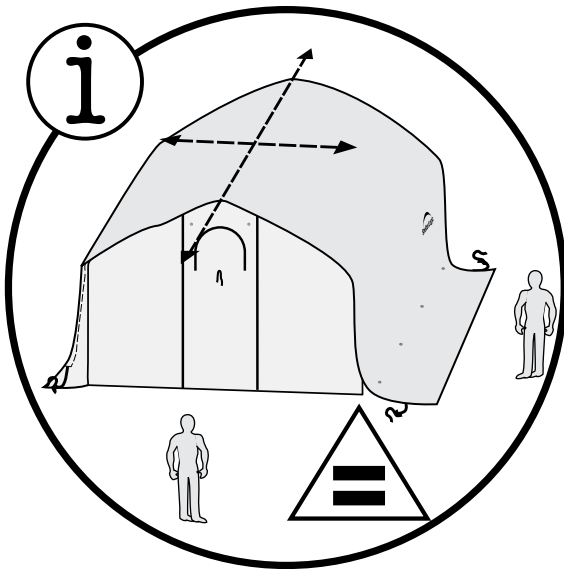
b.



c.

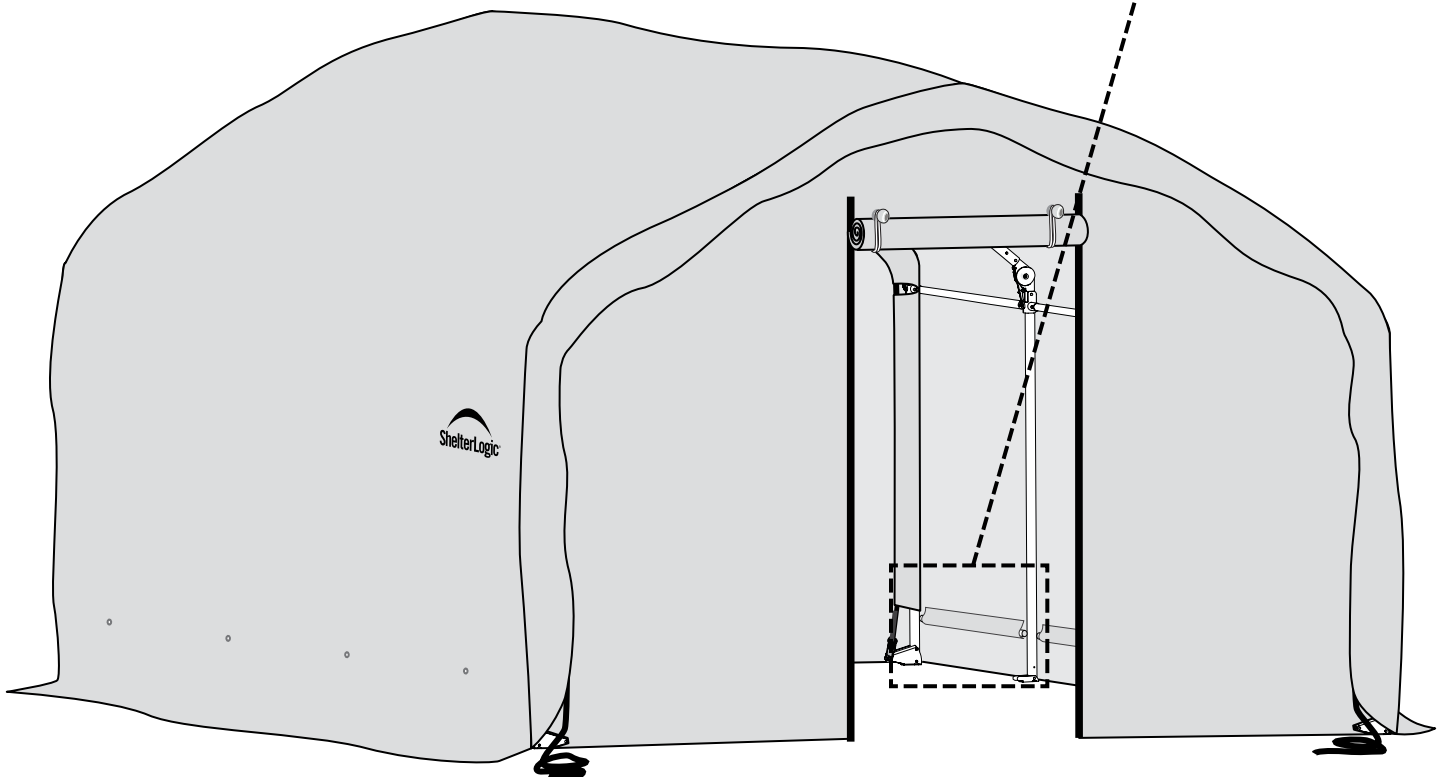
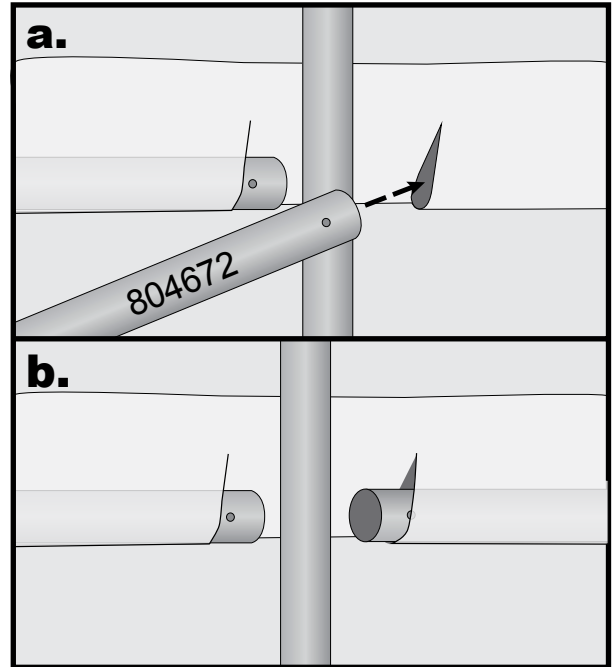


22

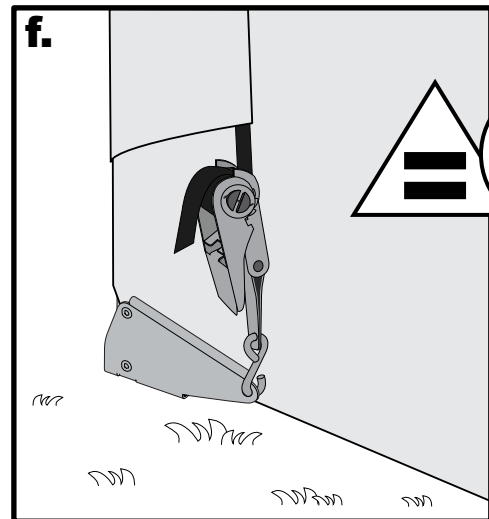
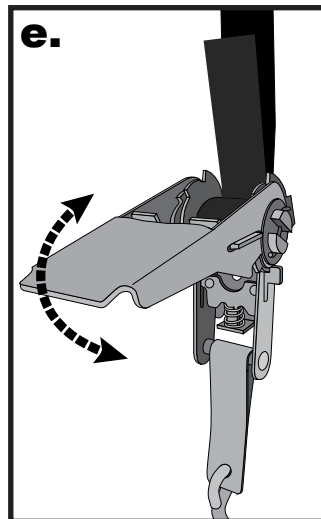
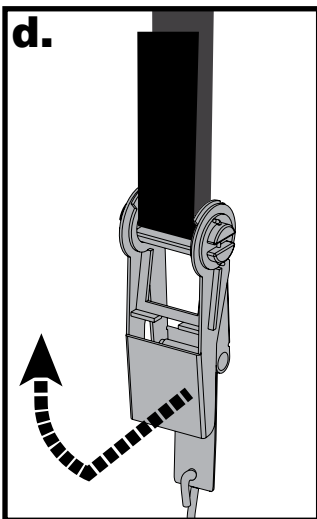
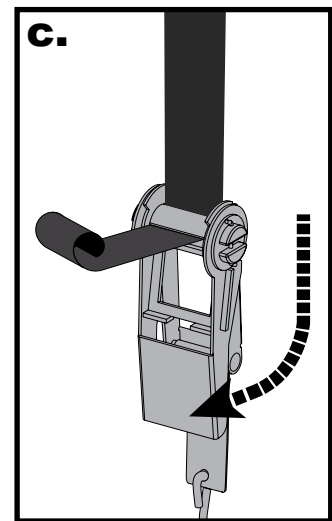
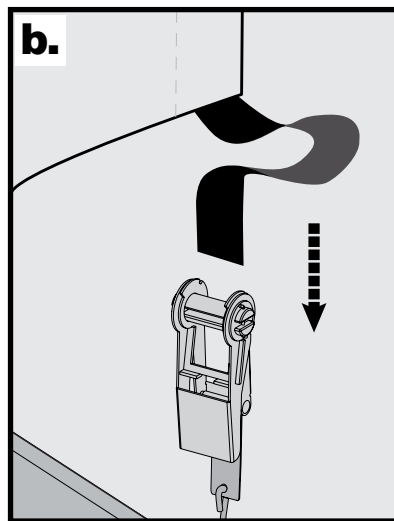
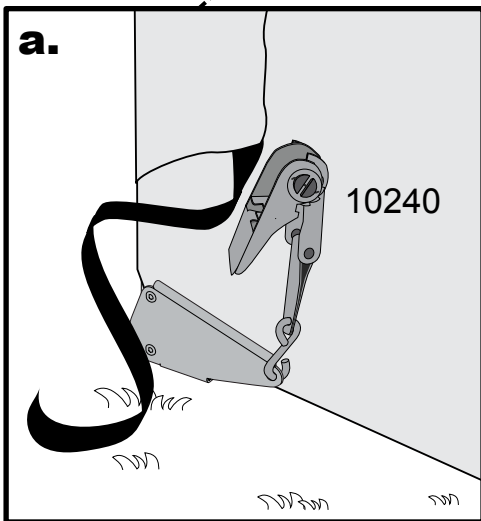
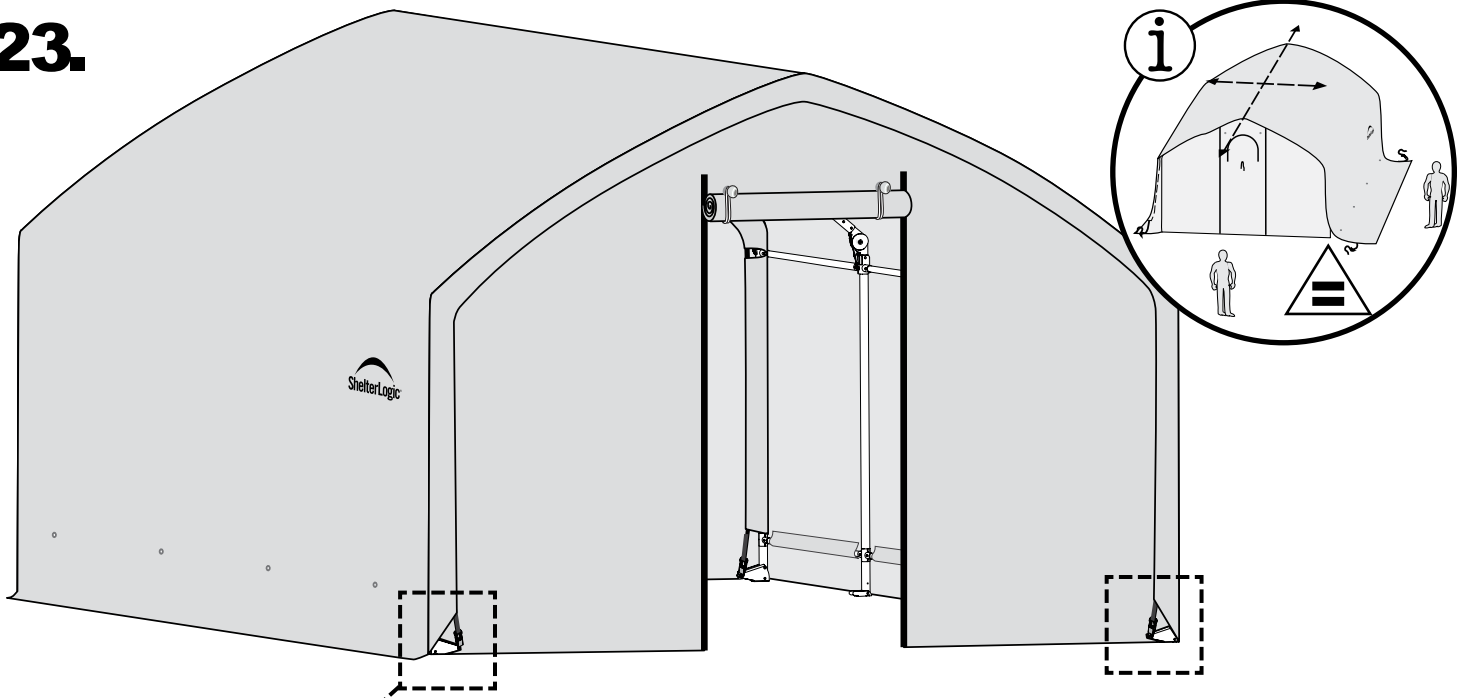


804672

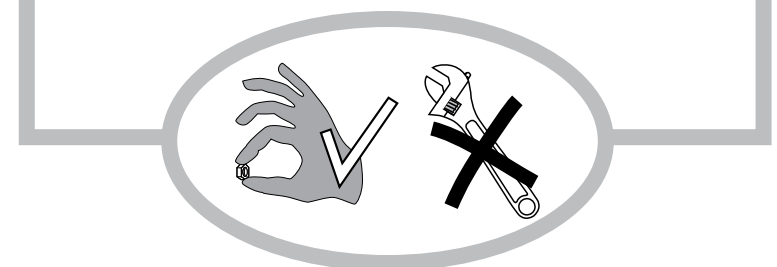
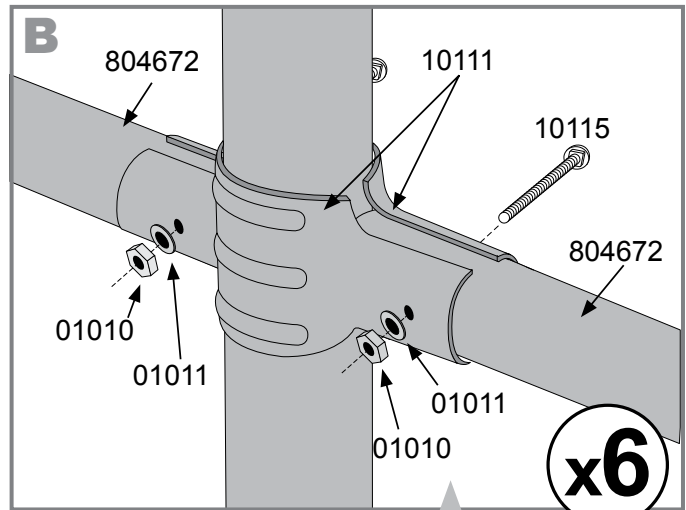
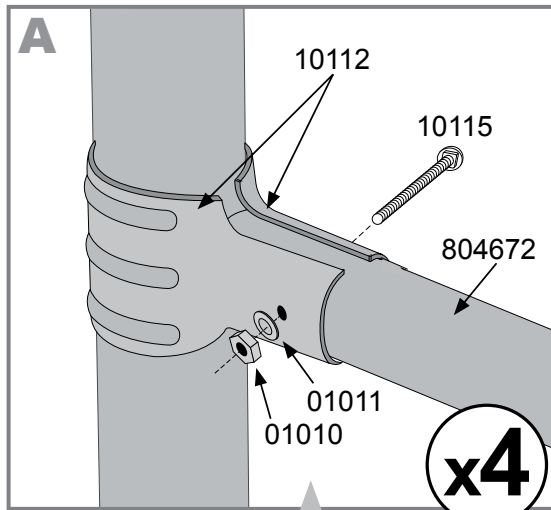
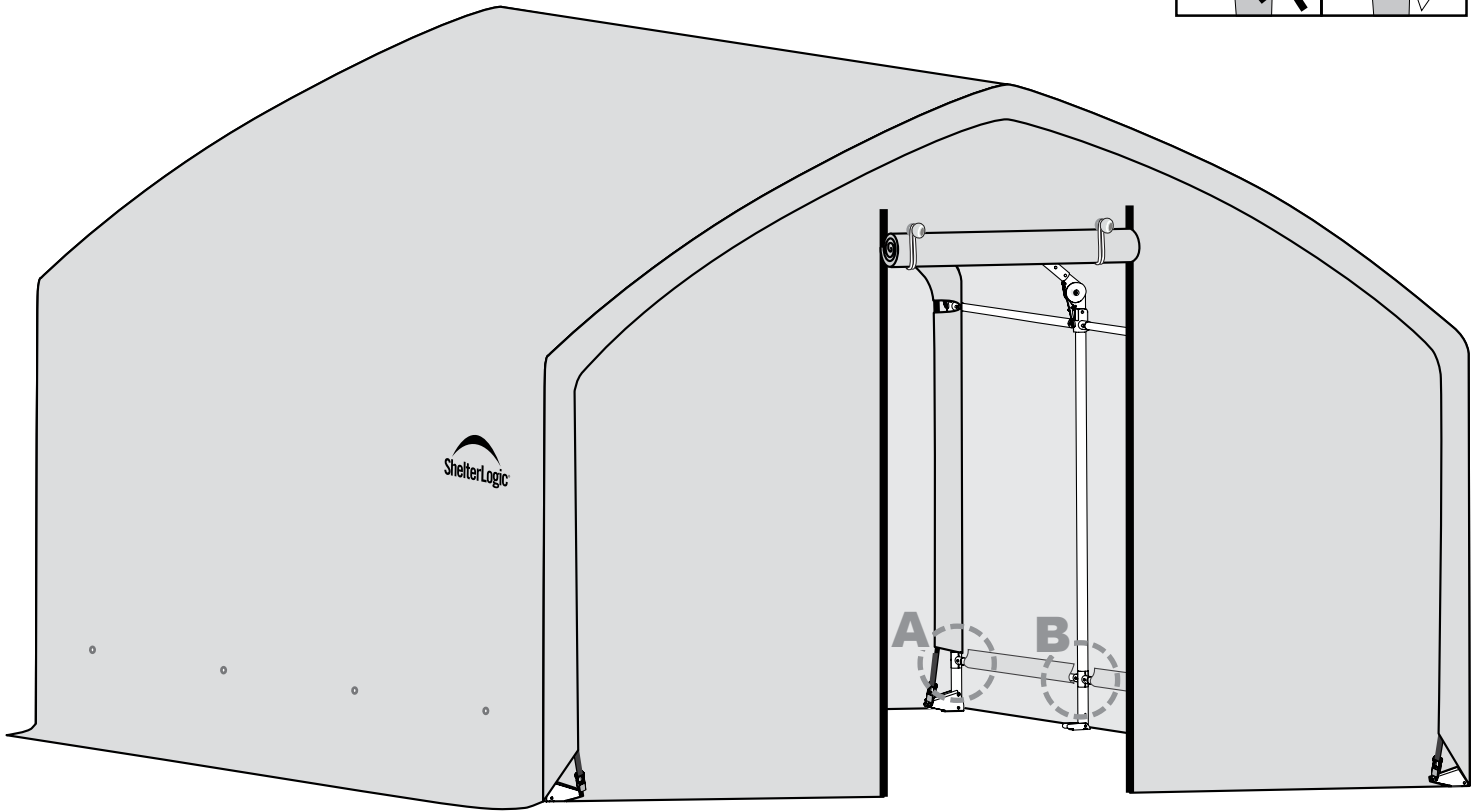
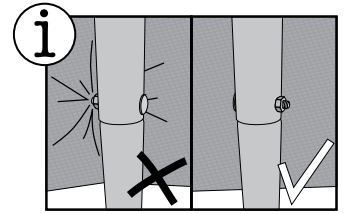
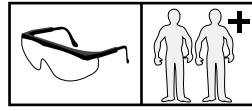
x8



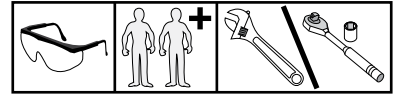
23.



24.



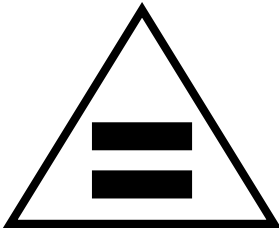
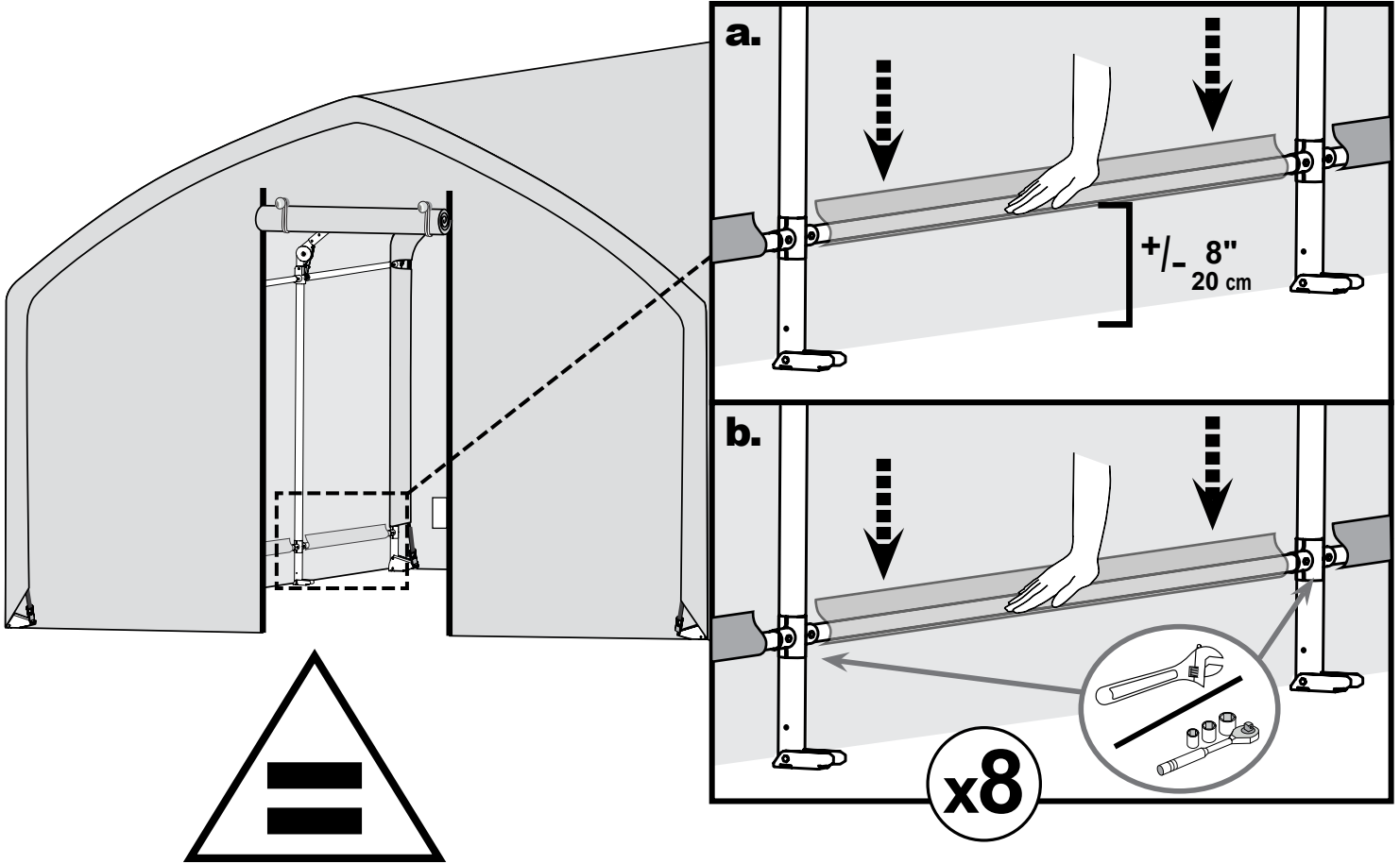
25.



To ensure longer cover life, check and retighten the cover and end panels every month.

Pour prolonger la durée utile de la toile et panneaux, vérifiez son serrage chaque mois.

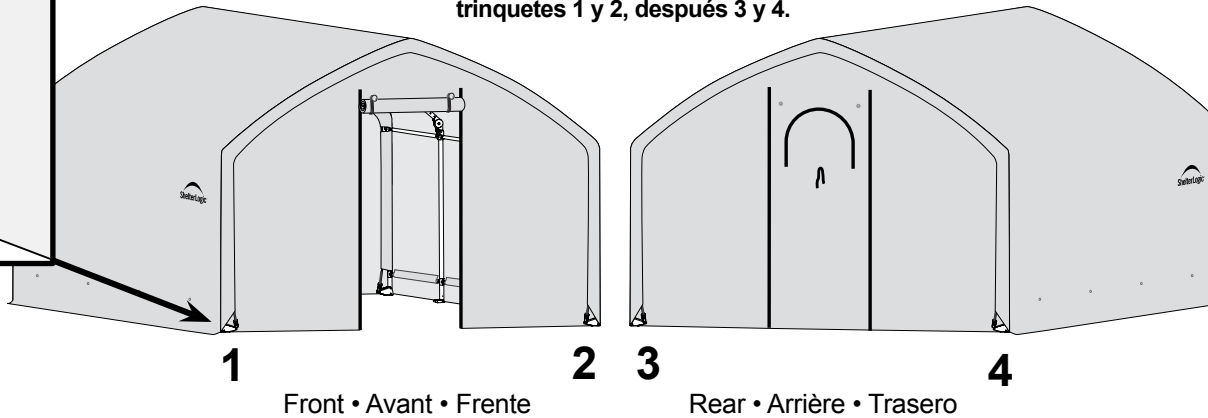
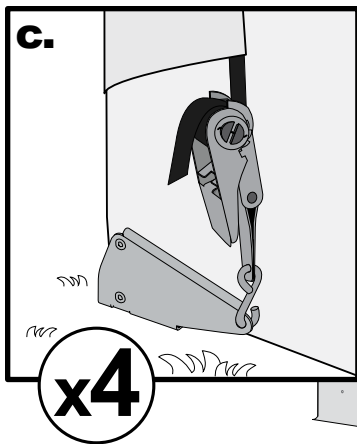
Para asegurar una larga vida de la cubierta, revise y vuelva a apretar la cubierta y paneles extremos cada mes.



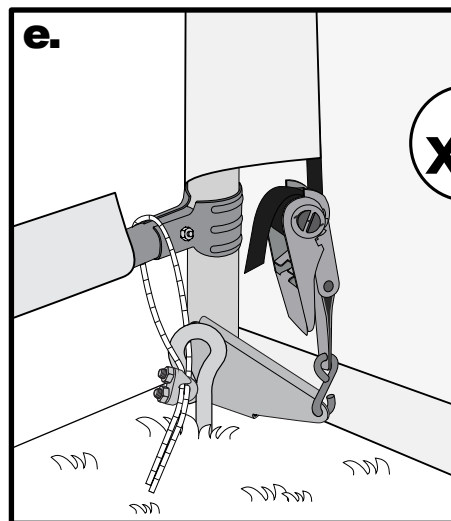
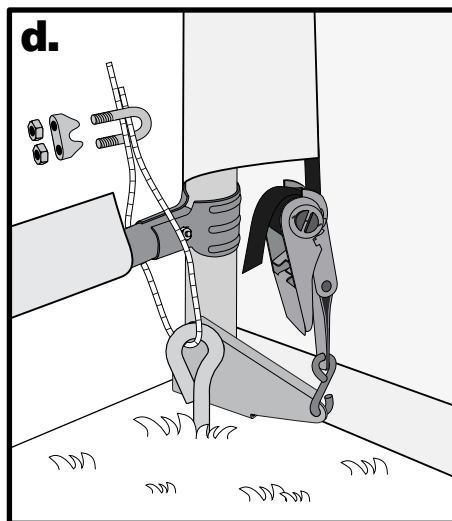
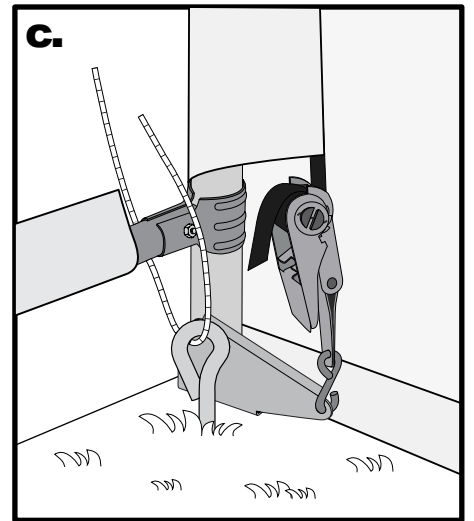
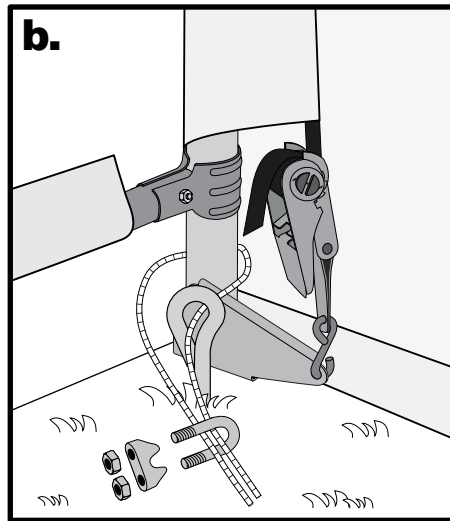
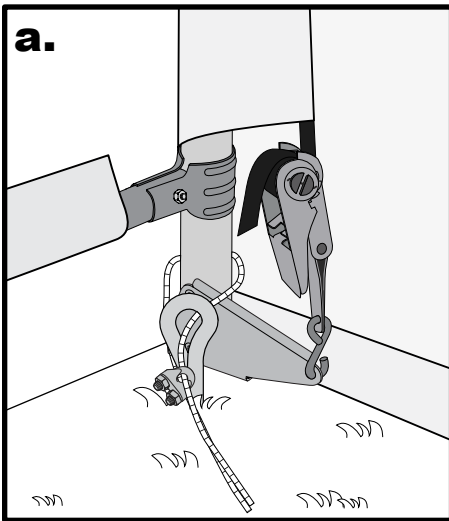
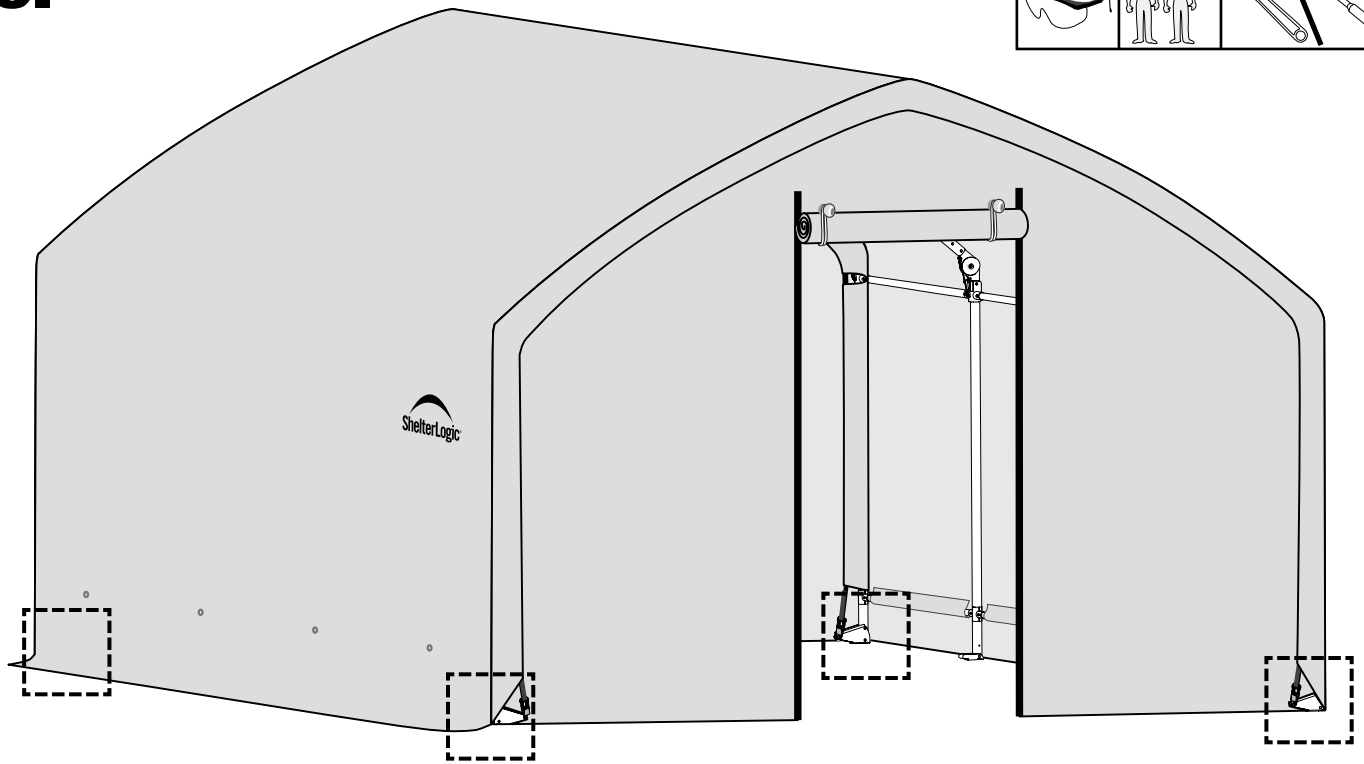
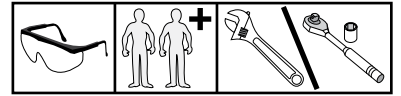
Simultaneously tighten ratchets 1 & 2, then 3 & 4.

Serrez simultanément les cliquets 1 et 2, puis 3 et 4.

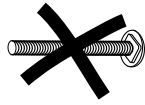
Al mismo tiempo apretar trinquetas 1 y 2, después 3 y 4.



25.

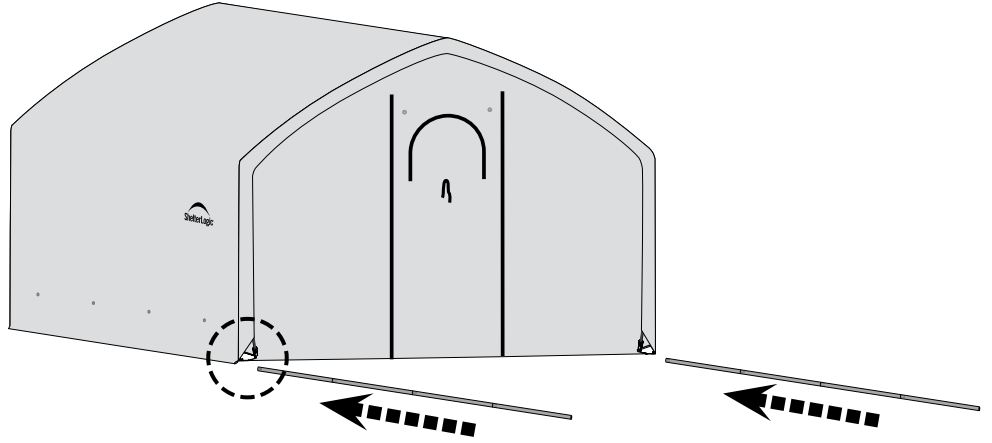
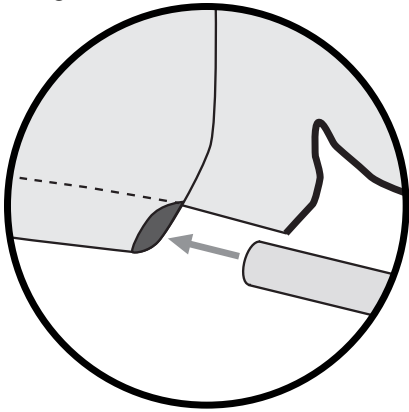


26. a.

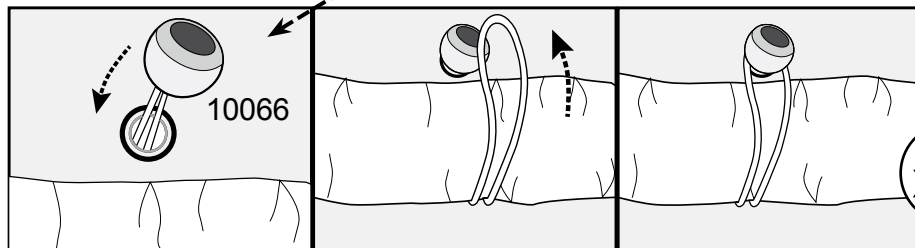
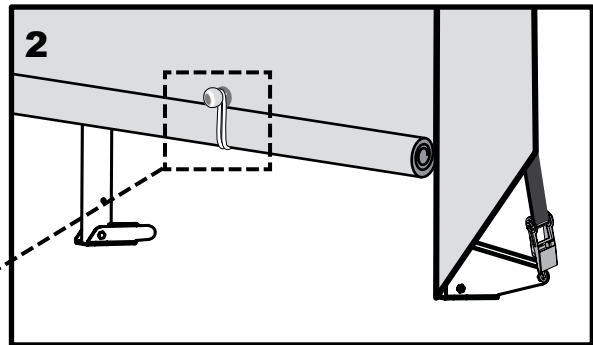
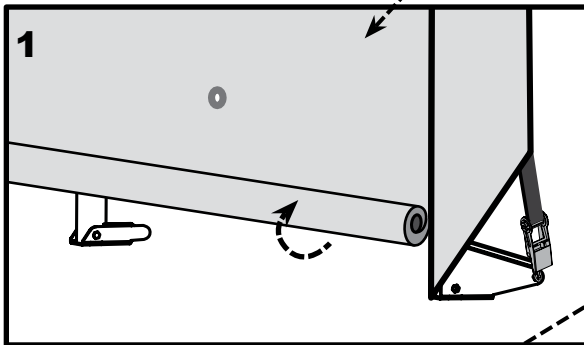
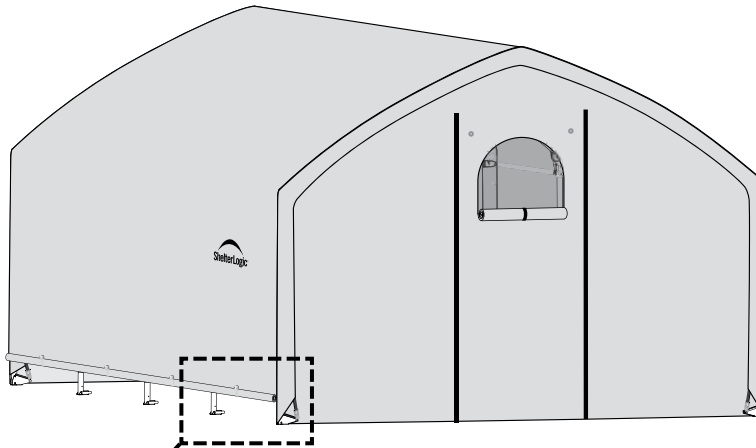


x2

b.

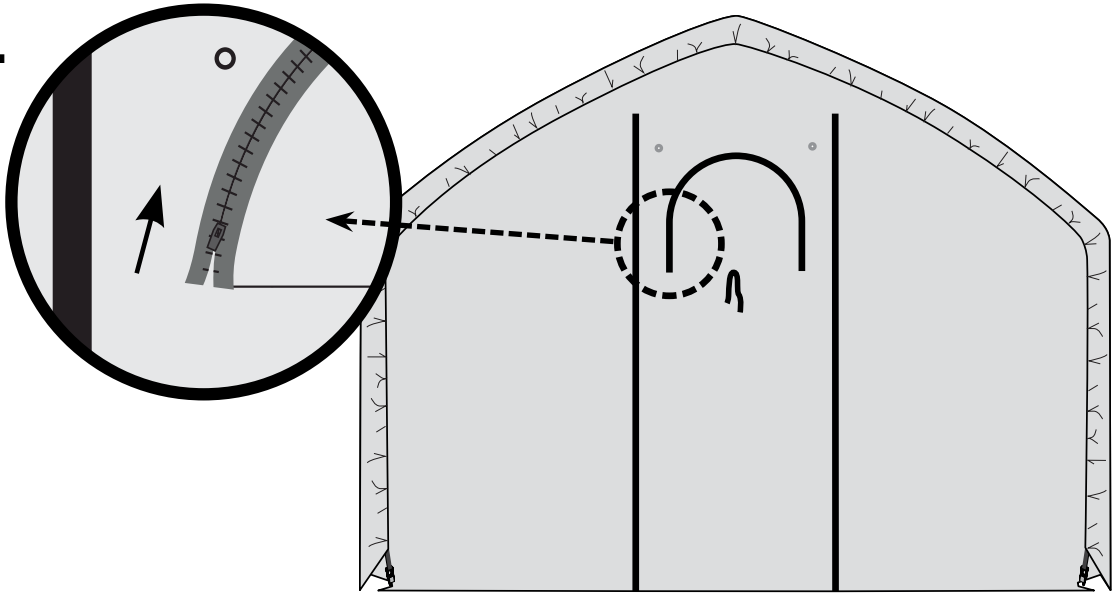


c.

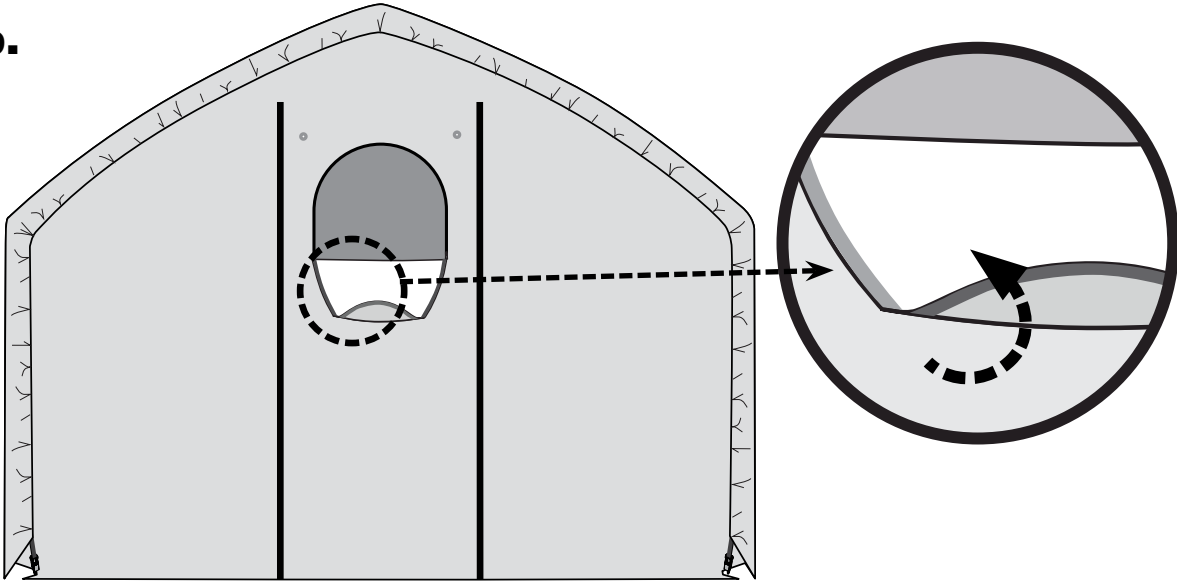


x8

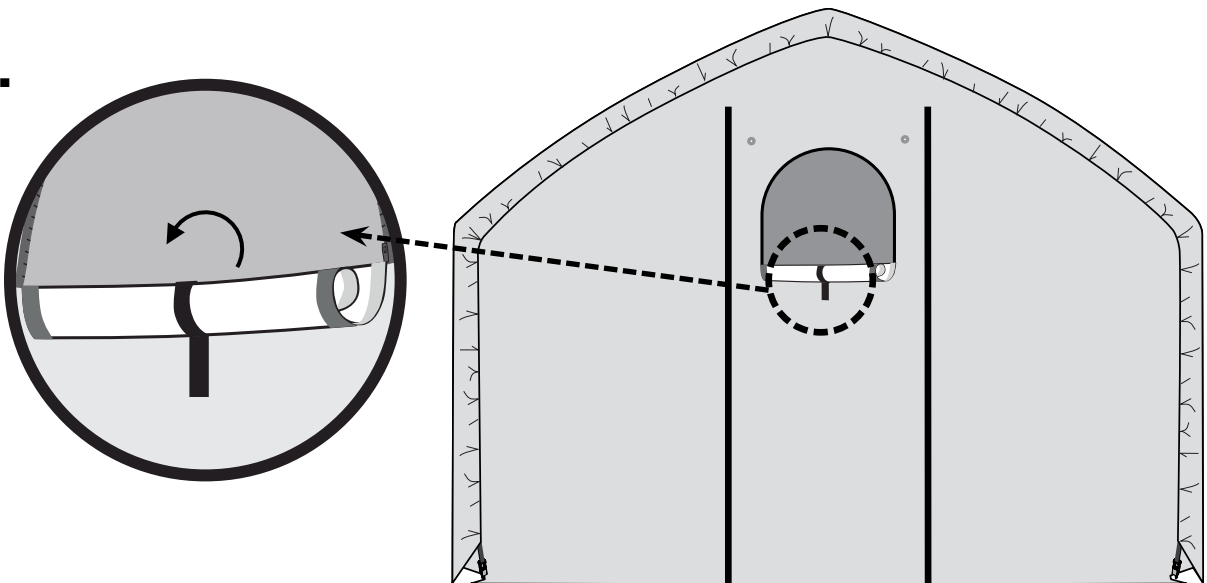
27.a.



b.



c.



RIB UNLATCH, FOLDING AND STORAGE

NERVURE DÉVERROUILLER, PLIAGE ET STOCKAGE

PLEGABLE DESENGANCHAR, COSTILLA Y ALMACENAMIENTO

