



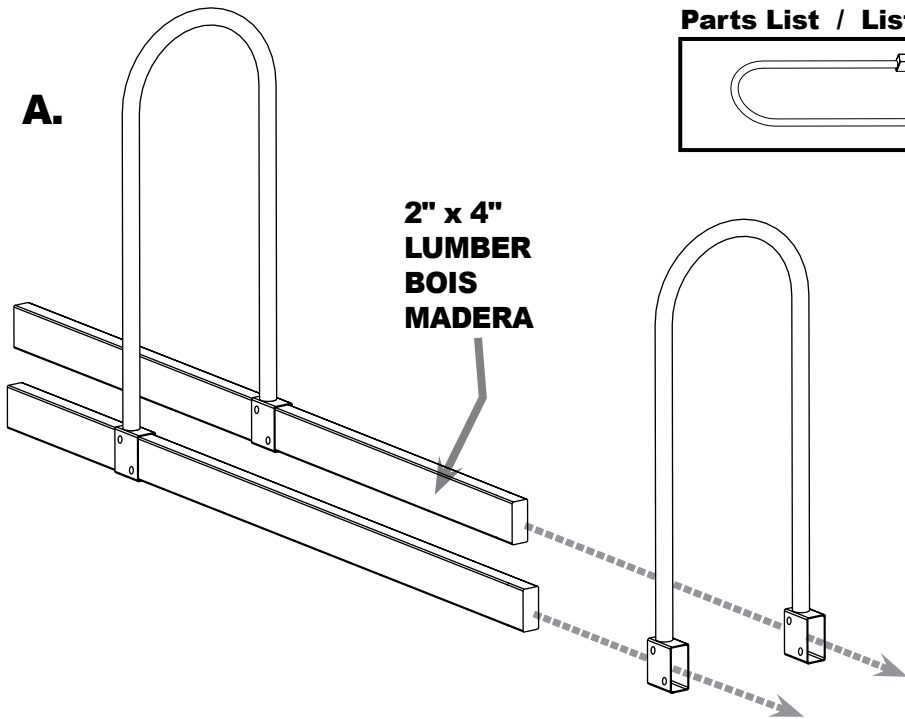
**Firewood Rack Adjustable Brackets - Assembly Instructions**  
**Supports pour Bois de Chauffage Réglable - Guide D'assemblage**  
**Soportes de Leña Bastidor Ajustable - Instrucciones de Ensamble**

**Nº. 90459**

**Parts List / Liste des Pièces / Lista de Partes**



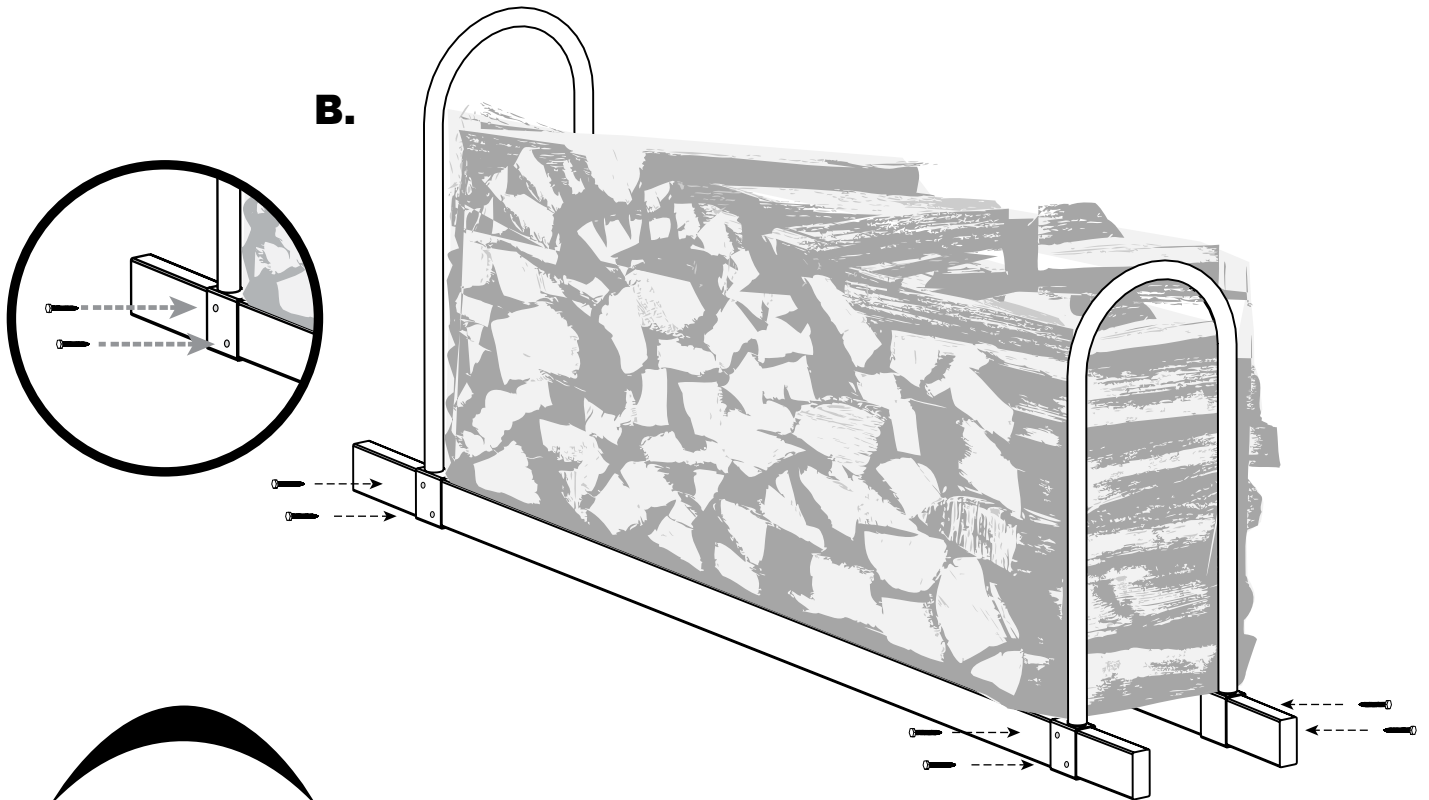
**A.**



**RECOMMENDED TOOLS**  
**OUTILS RECOMMANDÉS**  
**HERRAMIENTAS RECOMENDADAS**



**B.**



150 Callender Road  
Watertown, CT 06795  
www.shelterlogic.com

**1-800-524-9970**

Canada:  
**1-800-559-6175**



**NOTE:** Please read instructions completely before assembly.

**ATTENTION:** This product is manufactured with quality materials. If you have any questions, call the customer service number listed below. Please refer to the warranty card inside this package. **ShelterLogic® Corp.** is not responsible for damage to the product from acts of nature.

**WARNING:** Do not install on, over or near electrical wires or outlets. Do not use the rack to store flammable liquids (gasoline, kerosene, propane, etc.). Do not expose to open fire or other flame source. Do not over stack wood.

**REPLACEMENT PARTS, ASSEMBLY, SPECIAL ORDERS:** Genuine **ShelterLogic® Corp.** replacement parts and accessories are available from the factory. All items are shipped factory direct to your door.

**Questions - Claims? Call Customer Service: 1-800-524-9970 International: 001-860-945-6442 Canada: 1-800-559-6175**

**CARE AND CLEANING:** Use soft cloth to wipe clean. Store in a clean, dry place when not in use.

**WARRANTY:** This firewood rack kit carries a full limited warranty against defects in workmanship. **ShelterLogic® Corp.** warrants to the Original Purchaser that if properly used, the product is free from manufacturer's defects for a period of: **1 YEAR.**

Warranty period is determined by date of shipment from **ShelterLogic® Corp.** for factory direct purchases or date of purchase from an authorized reseller, (please save a copy of your purchase receipt). If this product or any associated parts are found to be defective or missing at the time of receipt, **ShelterLogic® Corp.** will repair or replace, at its option, the defective parts at no charge to the original purchaser. Replacement parts or repaired parts shall be covered for the remainder of the Original Limited Warranty Period. All shipping costs will be the responsibility of the customer. Parts and replacements will be sent C.O.D. You must save the original packaging materials for shipment back. If you purchased from a local dealer, all claims must have a copy of original receipt. After purchase, please fill out and return warranty card for product registration. Please see warranty card for more details.

Covered by U.S. Patents and patents pending: 6,871,614; 6,994,099; 7,296,584; D 430,306; D 415,571; D 414,564; D 409,310; D 415,572

**REMARQUE :** S'il vous plaît lire les instructions complètement avant l'assemblage.

**ATTENTION :** Cet abri est fabriqué avec des matériaux de qualité. Pour toute question, veuillez téléphoner au service à la clientèle, dont le numéro figure ci-dessous. Veuillez consulter la fiche de garantie se trouvant dans l'emballage. **ShelterLogic® Corp.** n'est pas responsable des dommages au produit d'actes de la nature.

**AVERTISSEMENT :** Ne pas installer sur ou à proximité de fils électriques ou points de vente. Ne pas utiliser le rack pour stocker des liquides inflammables (essence, kérosène, le propane, etc.) Ne pas exposer à ouvrir le feu ou d'une source autre flamme. Ne pas trop pile bois.

**PIÈCES DE RECHANGE, ENSEMBLES ET COMMANDES SPÉCIALES :** Véritable **ShelterLogic® Corp.** pièces de rechange et accessoires sont disponibles auprès de l'usine. Tous les articles sont expédiés directement à l'usine à votre porte.

**Questions - Revendications? Appelez le service clientèle: 1-800-524-9970 International: 001-860-945-6442 Canada: 1-800-559-6175**

**ENTRETIEN ET NETTOYAGE :** Utilisez un chiffon doux pour nettoyer. Conserver dans un endroit propre et sec lorsqu'il n'est pas utilisé.

**GARANTIE :** Ce kit de rack bois couvert par une garantie limitée complète contre les défauts de fabrication. **ShelterLogic® Corp.** à l'acheteur original que s'il est correctement utilisé, le produit est exempt de défauts de fabrication pour une période de : **1 AN.**

La période de garantie est calculée à partir de la date d'expédition par **ShelterLogic® Corp.** pour les achats faits directement à l'usine ou de la date d'achat chez un revendeur autorisé (veuillez conserver votre reçu d'achat). Si cet article ou une de ses pièces est jugé défectueux ou qu'il est manquant au moment de la réception, **ShelterLogic® Corp.** réparera ou remplacera, à sa discrétion, toute pièce défectueuse sans frais pour l'acheteur initial. Toute pièce remplacée ou réparée demeure couverte durant le reste de la période de garantie limitée initiale. Tous les frais d'expédition sont à la charge du client. Les pièces et les composants de rechange sont expédiés contre remboursement. Veuillez conserver le matériel d'emballage initial pour l'envoi de retour. Pour les achats faits chez un marchand local, toute réclamation doit être accompagnée d'une copie du reçu initial. Après l'achat, veuillez remplir et expédier la fiche de garantie pour inscrire l'article. Veuillez consulter la fiche de garantie pour obtenir de plus amples renseignements.

Couvert par les brevets U. S. et brevets en instance: 6,871,614; 6,994,099; 7,296,584; D 430,306; D 415,571; D 414,564; D 409,310; D 415,572

**NOTA :** Por favor lea completamente las instrucciones antes del montaje.

**ATENCIÓN:** Este producto está hecho con materiales de calidad. Si usted tiene alguna pregunta, llame al número de servicio al cliente que aparece a continuación. Por favor, consulte la tarjeta de garantía dentro de este empaque. **ShelterLogic® Corp.** no es responsable de daños en el producto de actos de la naturaleza.

**ADVERTENCIA:** No lo instale en, sobre o cerca de cables eléctricos o puntos de venta. No use la parrilla para almacenar líquidos inflamables (gasolina, queroseno, propano, etc.) No lo exponga a abrir fuego u otra fuente de otra llama. No se exceda en la pila de madera.

**Preguntas - Reclamos? Llame a Atención al Cliente: 1-800-524-9970 Internacional: 001-860-945-6442 Canadá: 1-800-559-6175**

**PIEZAS DE REPUESTO, PARTES DE ENSAMBLE, PEDIDOS ESPECIALES:** Genuina **ShelterLogic® Corp.** piezas de repuesto y accesorios están disponibles en la fábrica. Todos los artículos son enviados directos de fábrica a su puerta.

**CUIDADO Y LIMPIEZA:** Utilice un paño suave para limpiar. Almacene en un lugar limpio y seco cuando no estén en uso.

**GARANTÍA:** Este conjunto de bastidor de leña con una garantía total limitada contra defectos de fabricación. **ShelterLogic® Corp.** garantiza al comprador original que si se utiliza correctamente, el producto está libre de defectos de fabricación durante un período de: **1 AÑO.**

El período de garantía se determina por la fecha de envío de **ShelterLogic® Corp.** para la compra directa de fábrica o de la fecha de compra de un distribuidor autorizado, (por favor, guarde una copia de su recibo de compra). Si este producto o de las partes asociadas se encuentre defectuoso o faltante en el momento de recibirlo, **ShelterLogic® Corp.** lo reparará o reemplazará, a elección de éste, las partes defectuosas sin costo alguno para el comprador original. Las piezas de repuesto o pieza reparada será cubierto por el resto del período de garantía original. Todos los gastos de envío correrán a cargo del cliente. Partes y repuestos se enviará "C.O.D." pago a la entrega Debe guardar el material de empaque original para el envío. Si usted lo compró a un comerciante local, todos los reclamos deben tener una copia del recibo original. Después de la compra, por favor complete y devuelva la tarjeta de garantía para registrar el producto. Por favor, consulte la tarjeta de garantía para más detalles.

Cubierto por el U. S. Las patentes y patentes pendientes: 6,871,614; 6,994,099; 7,296,584; D 430,306; D 415,571; D 414,564; D 409,310; D 415,572