

SOJAG

produits saisonniers • seasonal products

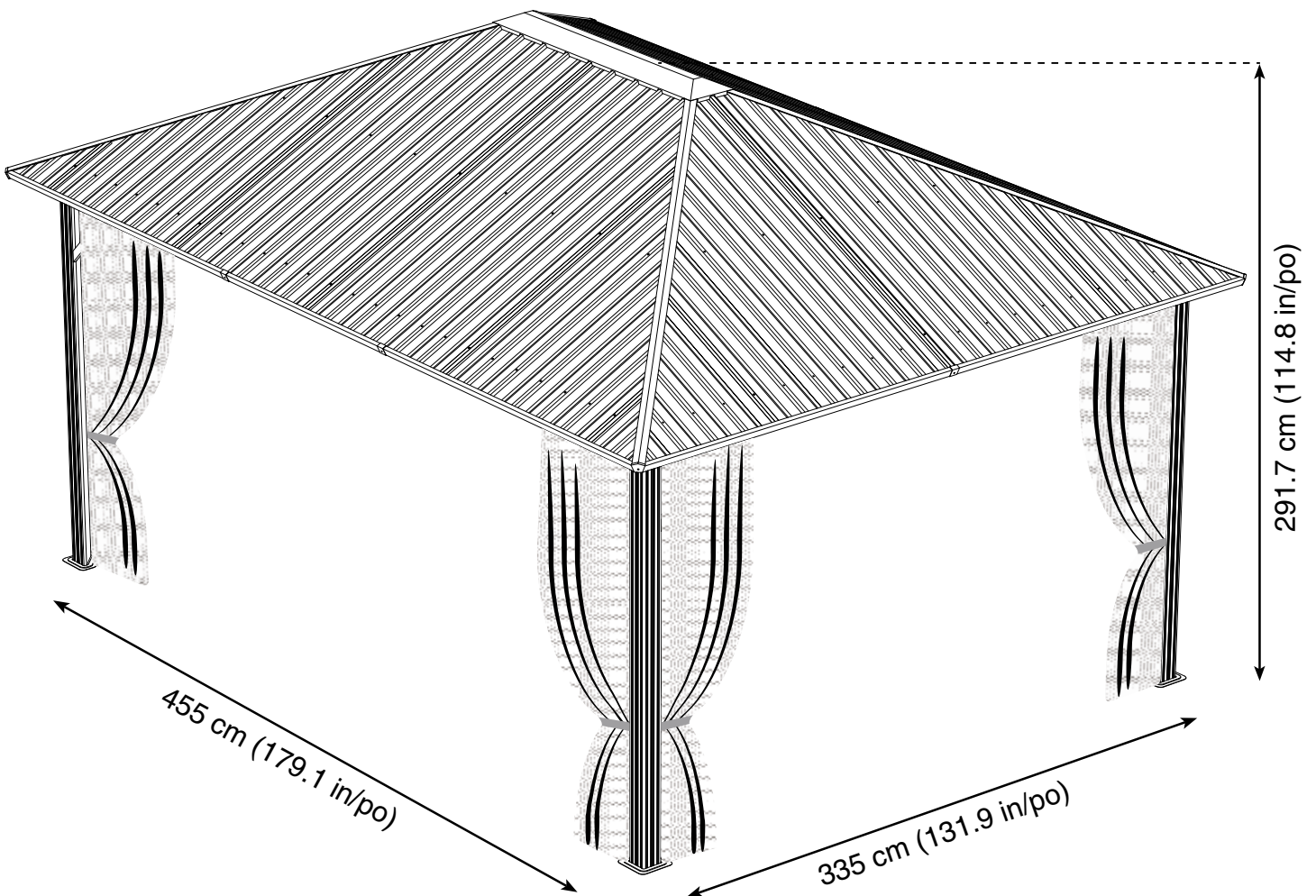


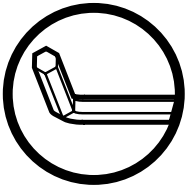
Sojag code: 500-8160185

CUP/UPC code: 772830160185

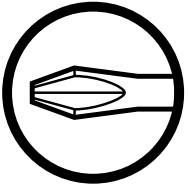
QUESTIONS? 1 866-901-1649

Assembly Manual / Guide d'assemblage / Manual de ensamblaje / 조립설명서 / Montageanleitung

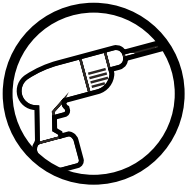




Use the hex keys in the box. / Utilisez les clés hexagonales fournies dans la boîte. / Utilice las llaves hexagonales en la caja. / 상자에 육각 키를 사용 하십시오. / Verwenden Sie die Sechskantschlüssel in der Box.



Please use a Phillips screwdriver. / Utilisez un tournevis de type Phillips / Por favor, use un destornillador Phillips. / 십자 드라이버를 사용 하십시오. / Bitte verwenden Sie einen Kreuzschraubenzieher.



You may need to use a drill for this step. / Vous pouvez avoir besoin d'utiliser une perceuse pour cette étape. / Puede que tenga que utilizar un taladro para este paso. / 이 단계에선 드릴을 사용해야 할 수도 있습니다. / Für diesen Schritt können Sie einen Bohrer verwenden.



Wearing protective gloves is recommended. / Le port de gants de protection est recommandé / El uso de guantes de protección se recomienda. / 보호 장갑을 착용 하는 것이 좋습니다. / Das Tragen von Schutzhandschuhen wird empfohlen.



Two or more people are required at this stage. / Deux personnes ou plus sont nécessaires à cette étape. / Dos o más personas se requieren en esta etapa. / 이 단계에서는 두 명 이상 이 필요합니다. / Für diesen Bauschritt sind 2 oder mehr Personen erforderlich.

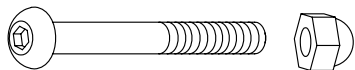


Do not tighten screws all the way for now. / Ne pas visser fermement pour l'instant. / No atornille con firmeza por ahora. / 아직 나사를 단단히 조이지 마십시오. / Bitte die Schrauben zum jetzigen Zeitpunkt noch nicht fest anziehen.

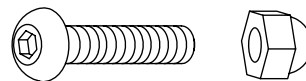


Sold separately. / Vendus séparément. / vendido en las opciones. / 옵션 판매 / Optional erhältlich

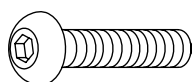
S X 26 (+3)



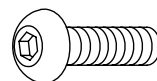
T X 86 (+9)



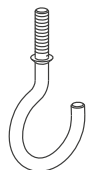
U X 3 (+1)



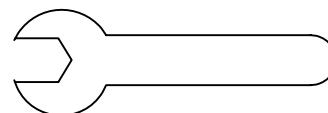
V X 122 (+10)



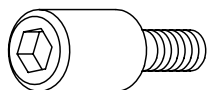
Wa X 2



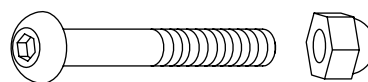
W2 X 1



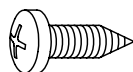
X X 32 (+3)



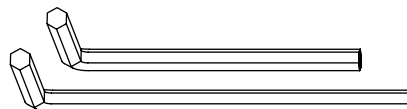
X1 X 2 (+1)

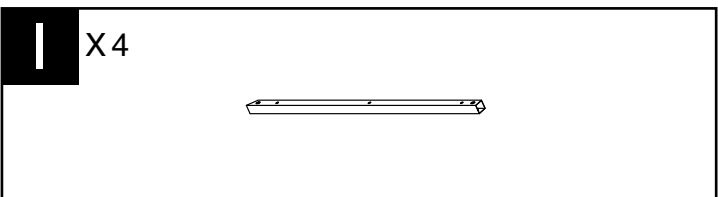
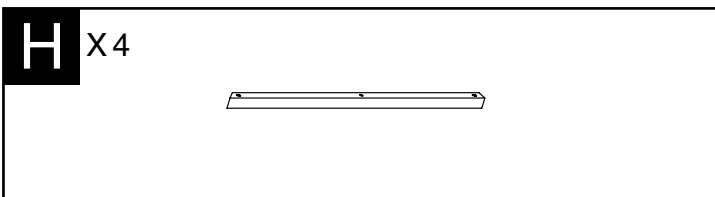
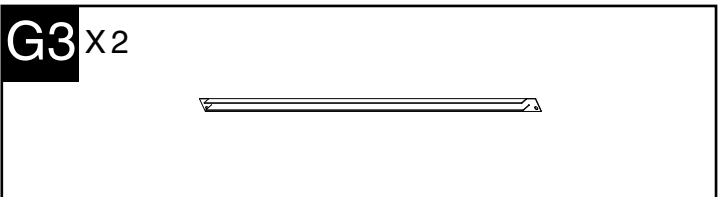
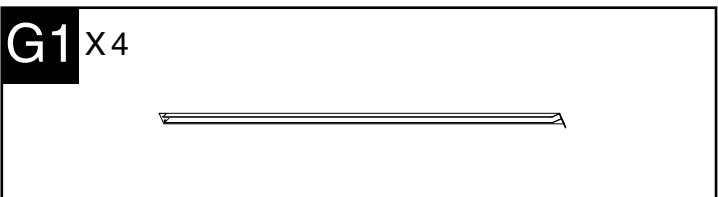
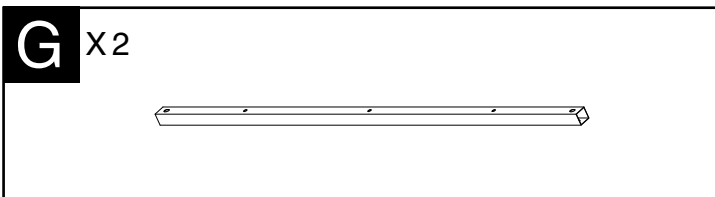
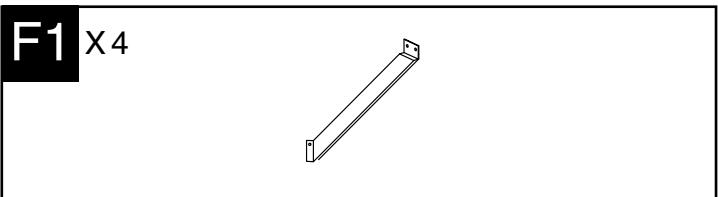
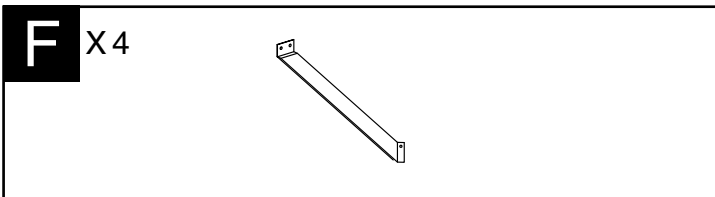
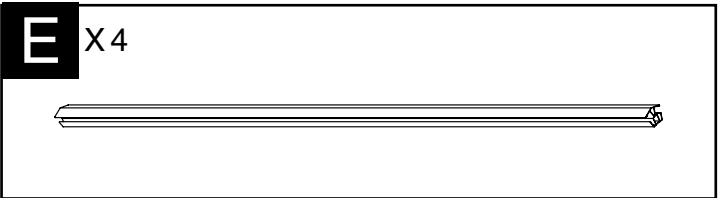
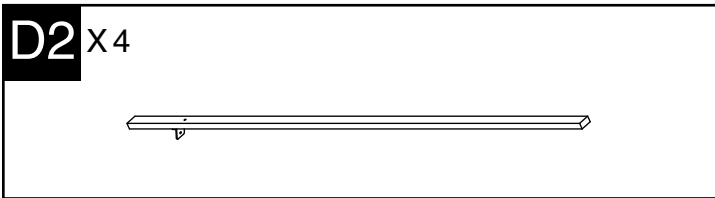
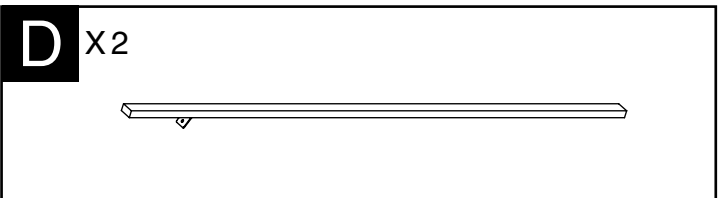
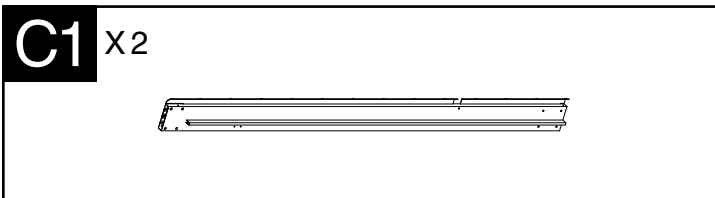
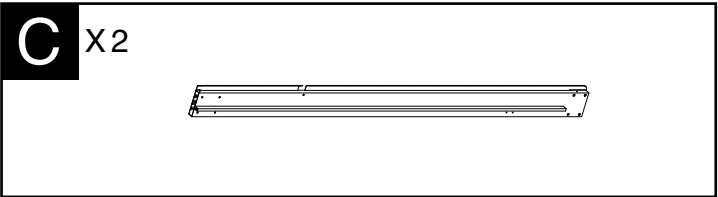
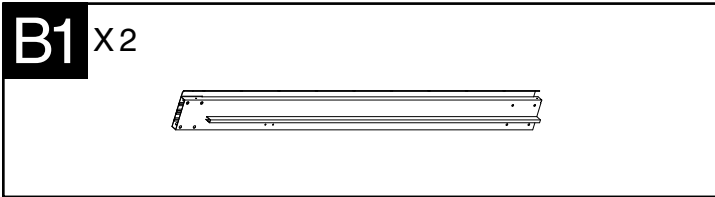
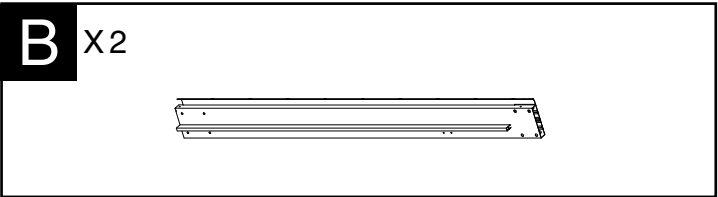
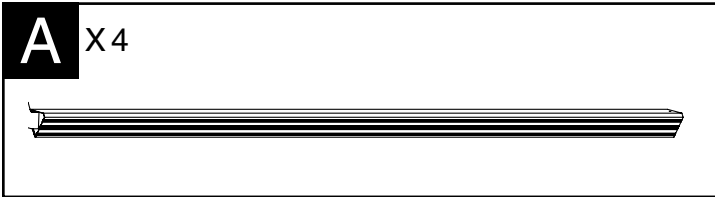


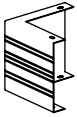
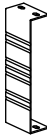
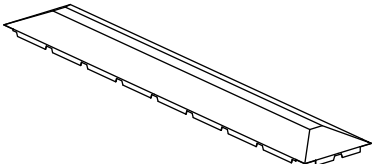
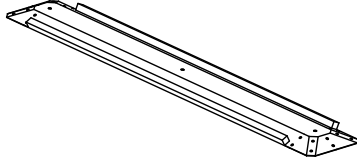
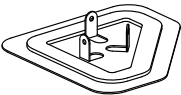
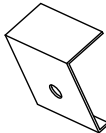
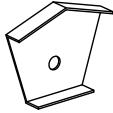
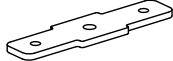

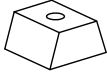
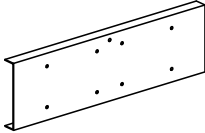

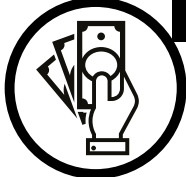

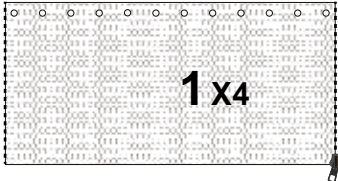

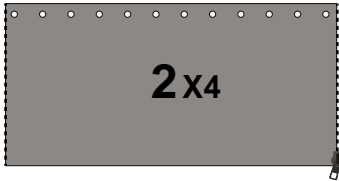
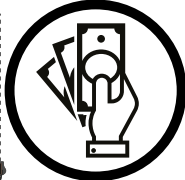
Y X 64 (+10)



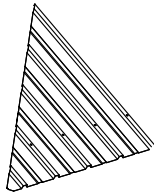
Z X 1



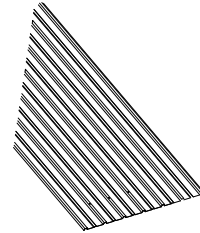


J1 X4 	J2 X4 
K X1 	K1 X1 
L X4 	M1 X6 
M2 X4 	M3 X6 
M4 X4 	M5 X116 
P X4 	Q X48 optional   Q X48 optional 
Net  1 X4 	Curtain  2 X4 

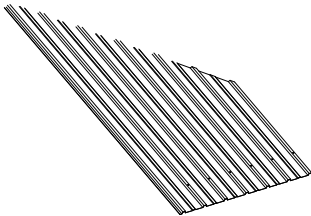
O1 X2



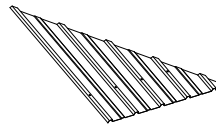
O2 X2



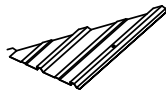
O3 X2



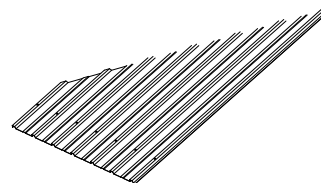
O4 X2



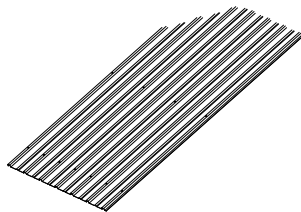
N1 X2



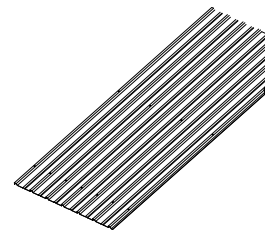
N2 X2



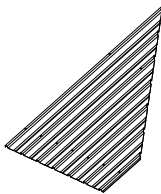
N3 X2



N4 X2



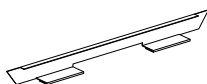
N5 X2



N6 X2

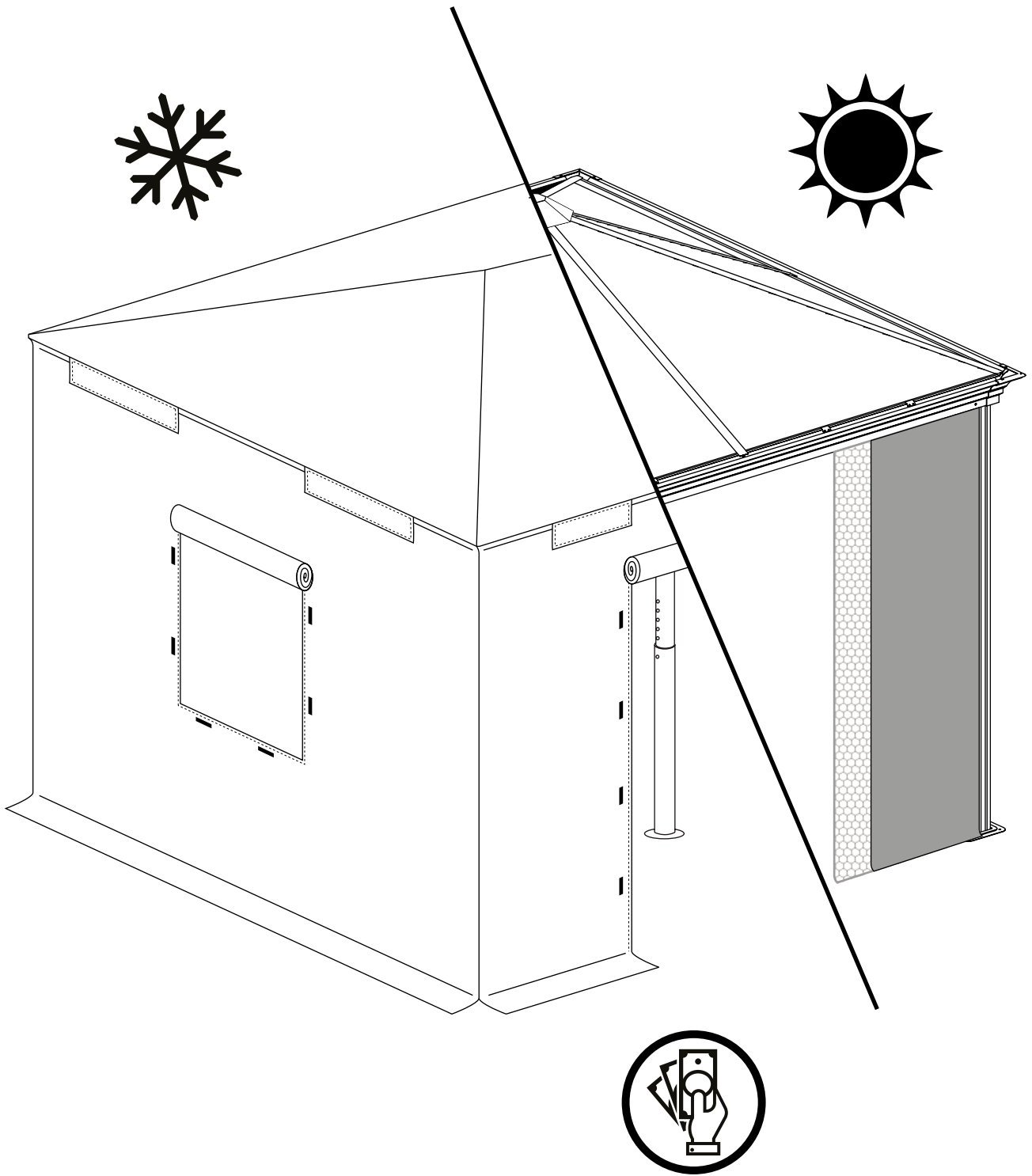


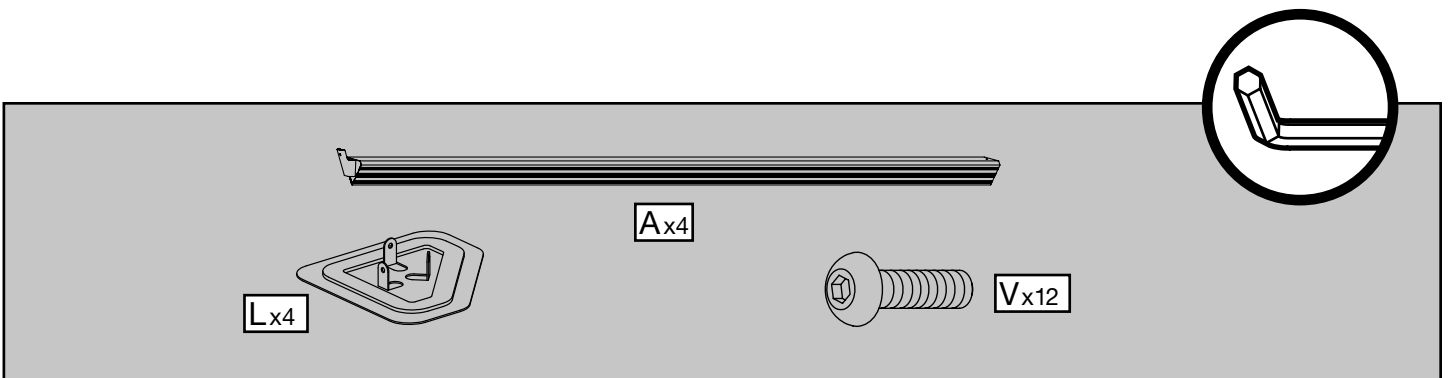
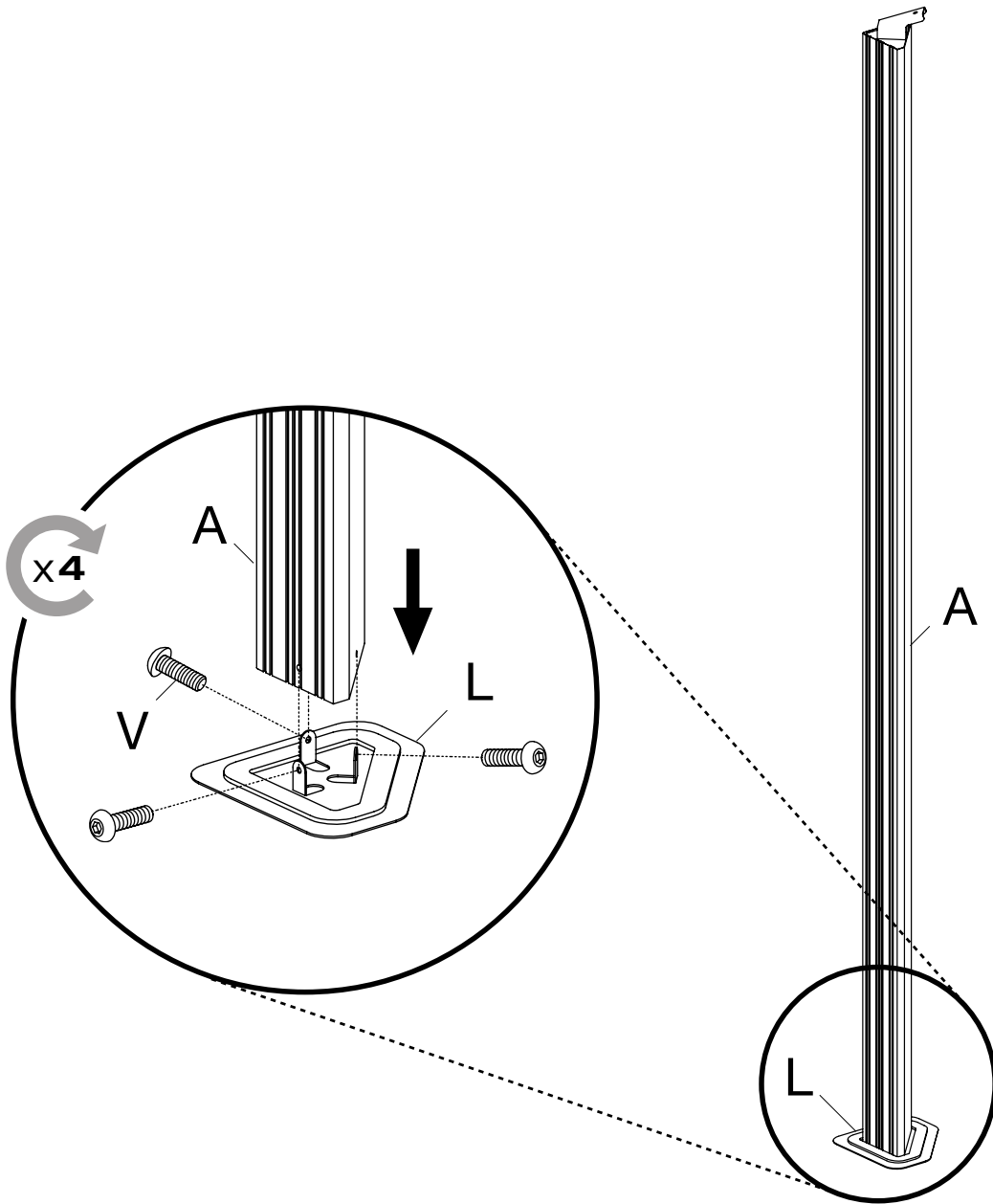
R X76

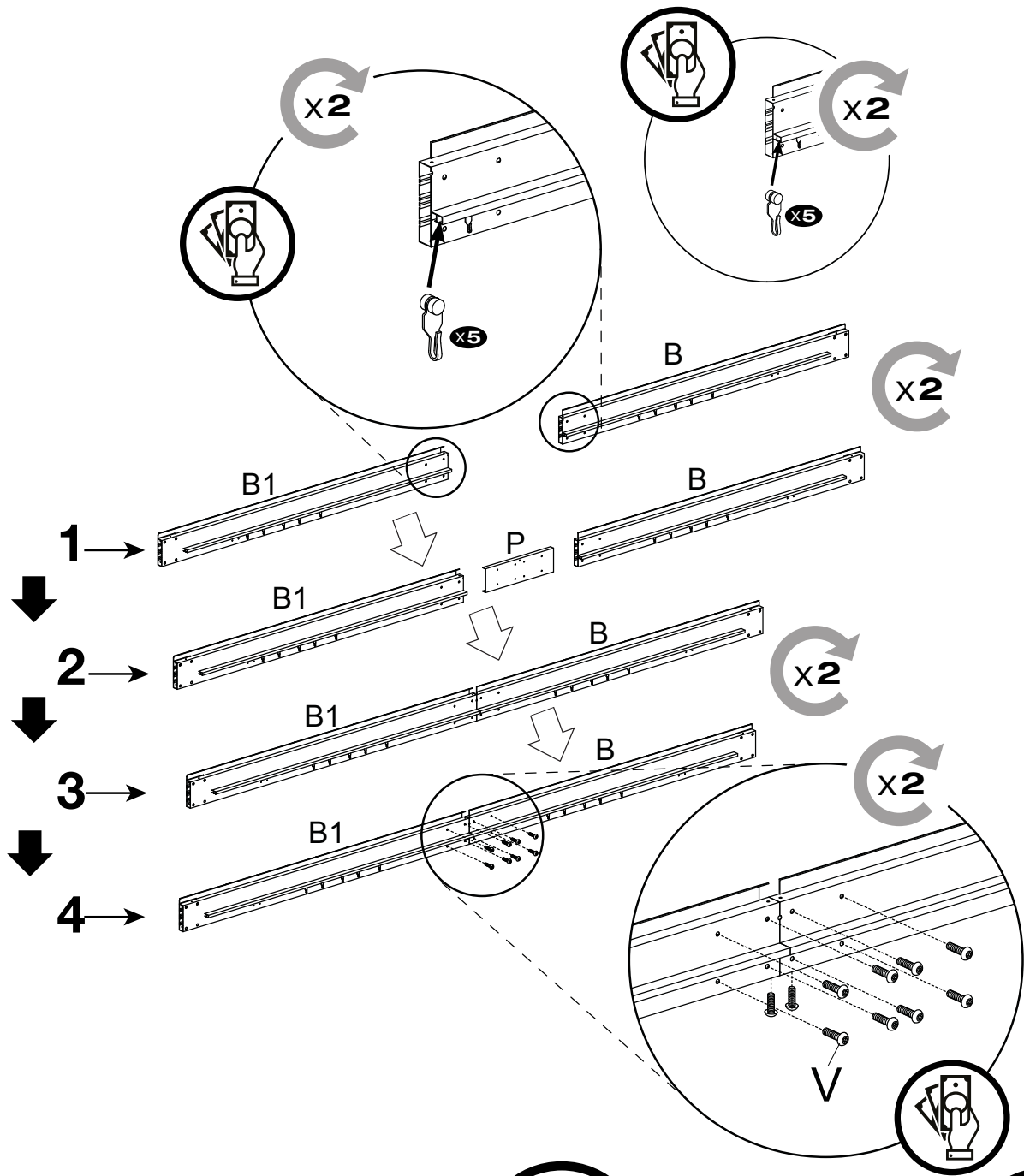


D1 X8

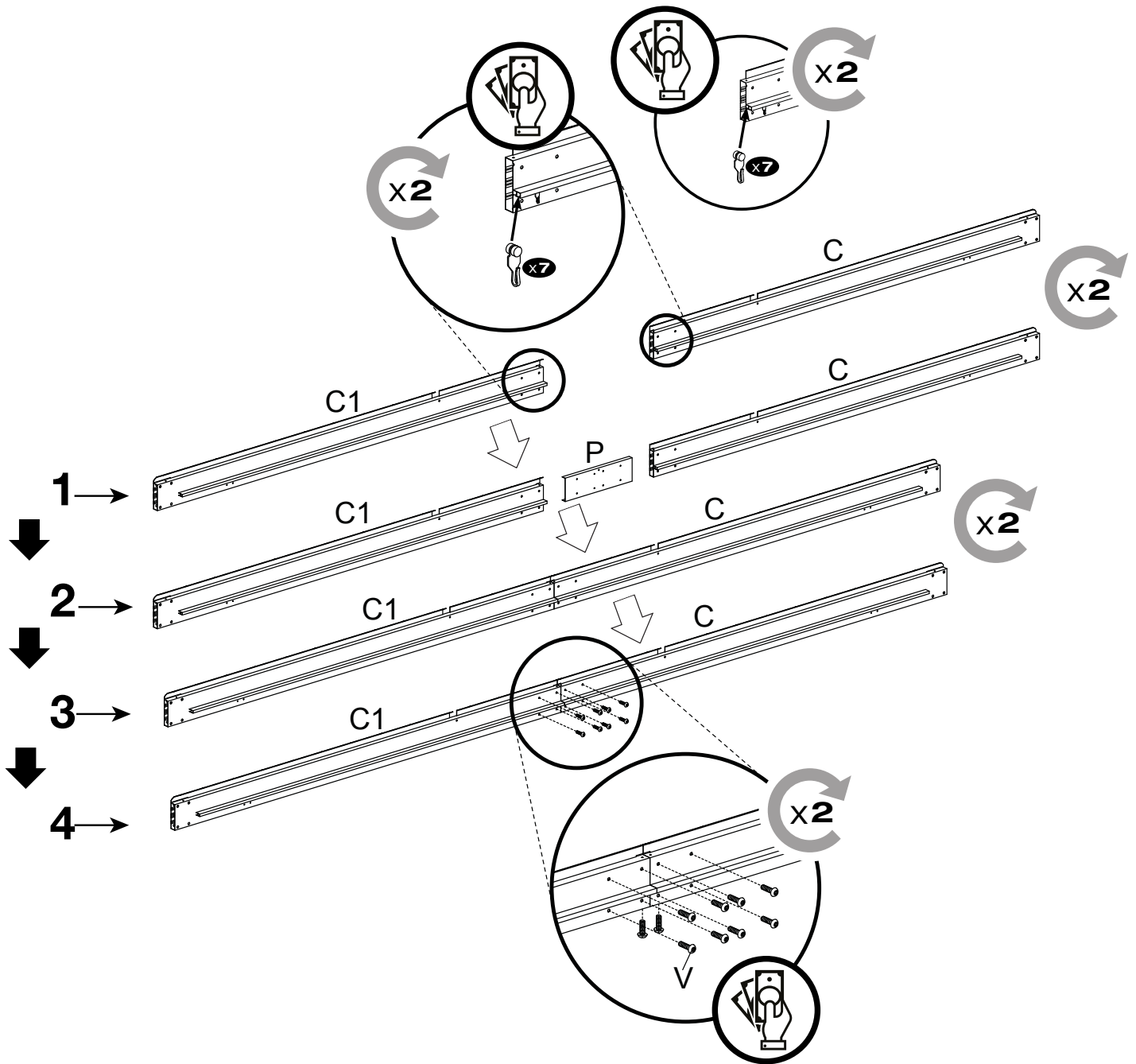




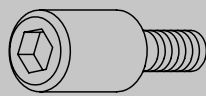
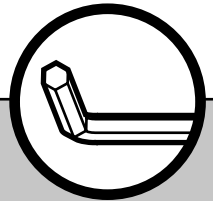
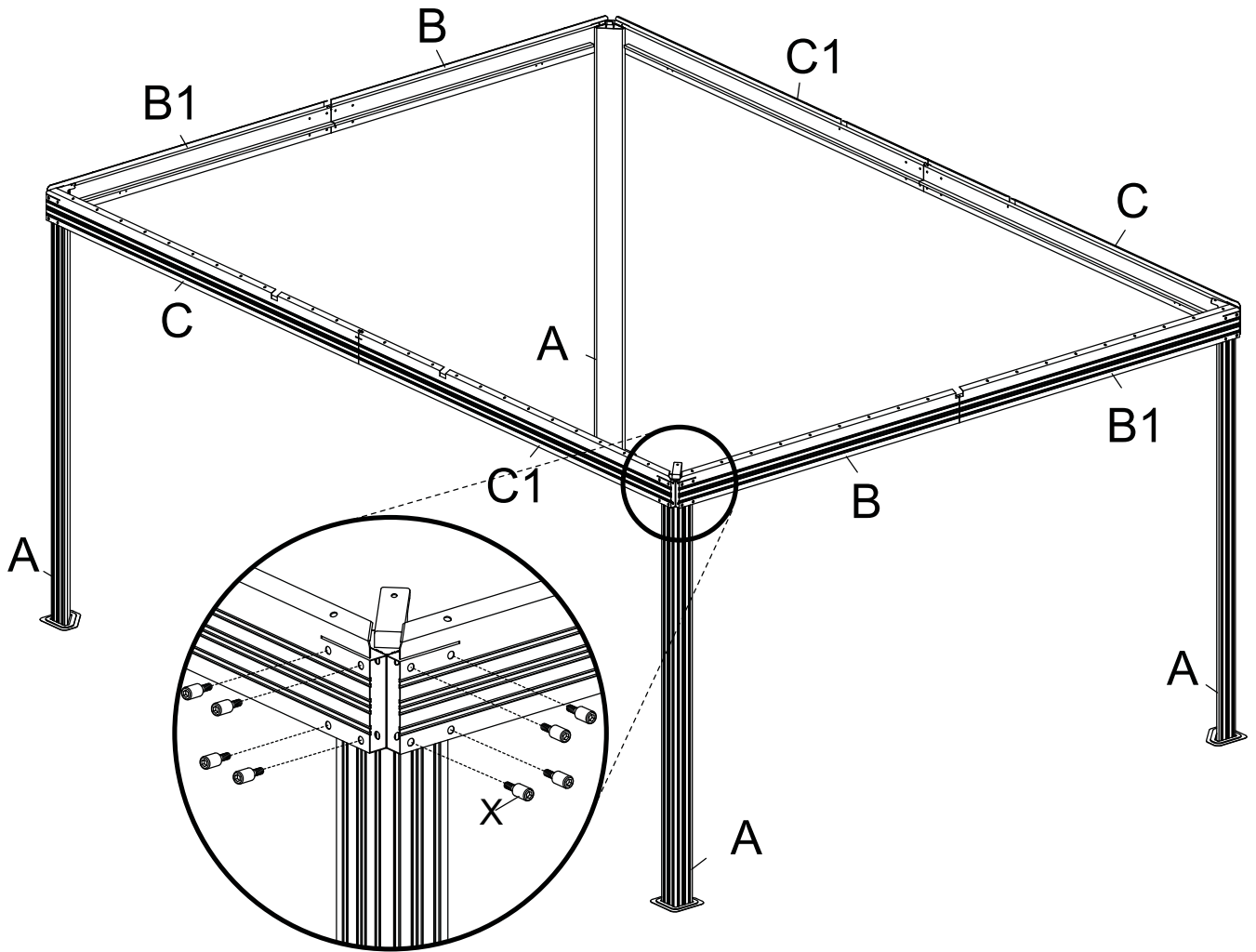




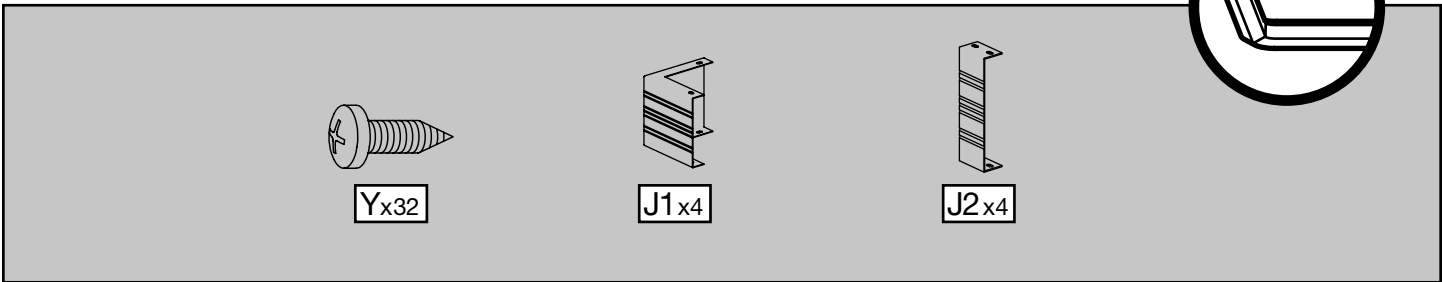
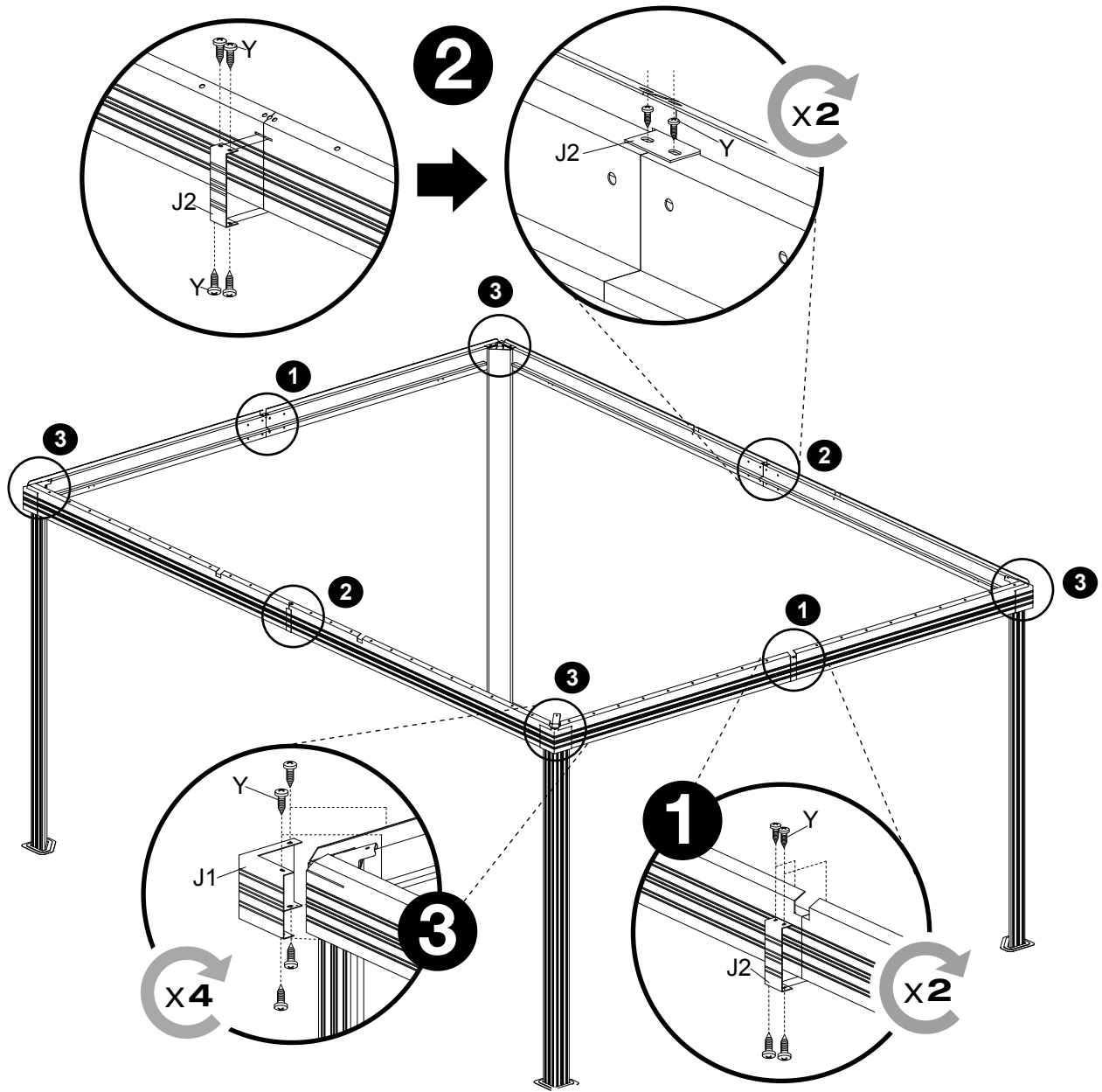
 Bx2	 Px2	 Vx20	 Qx20	 Qx20
 B1x2				

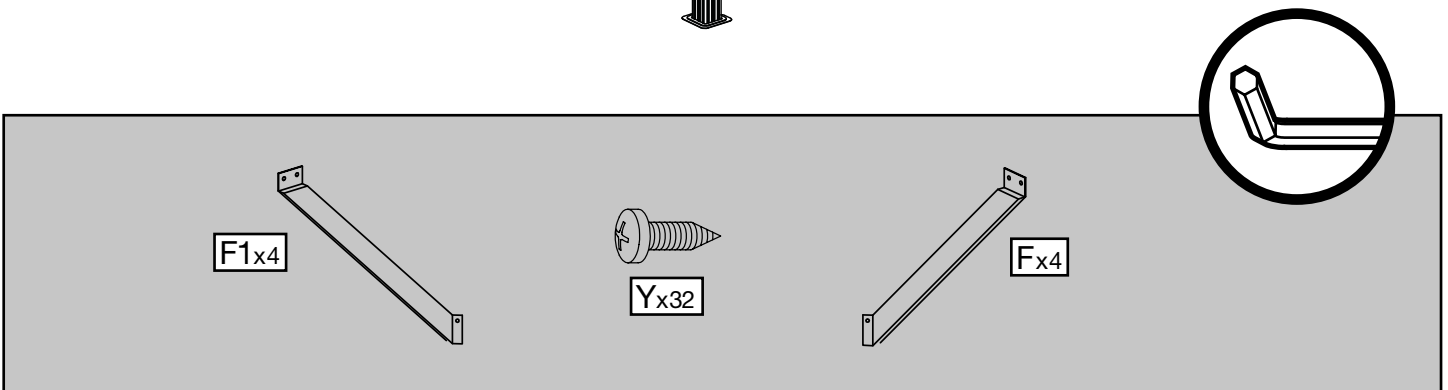
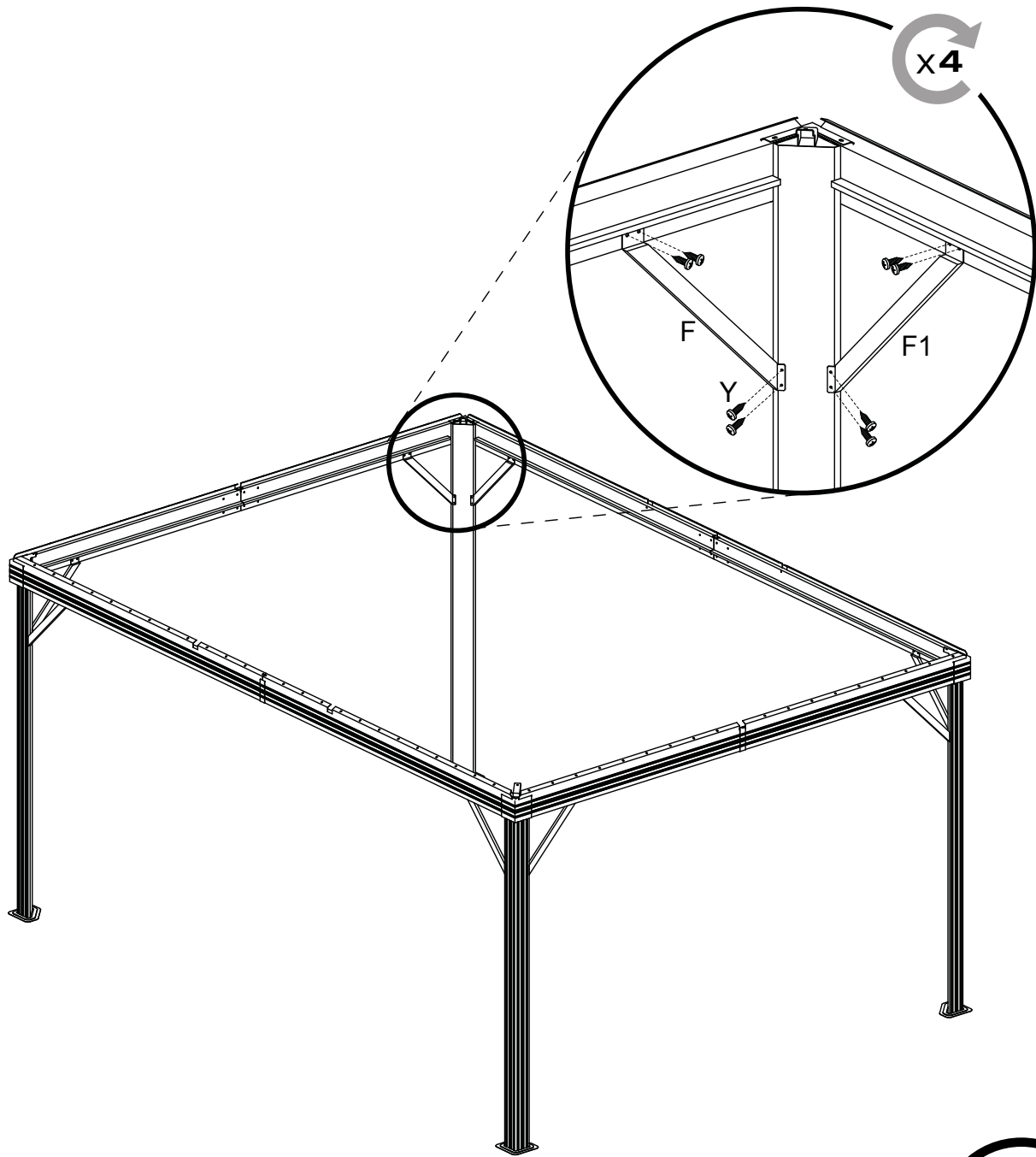


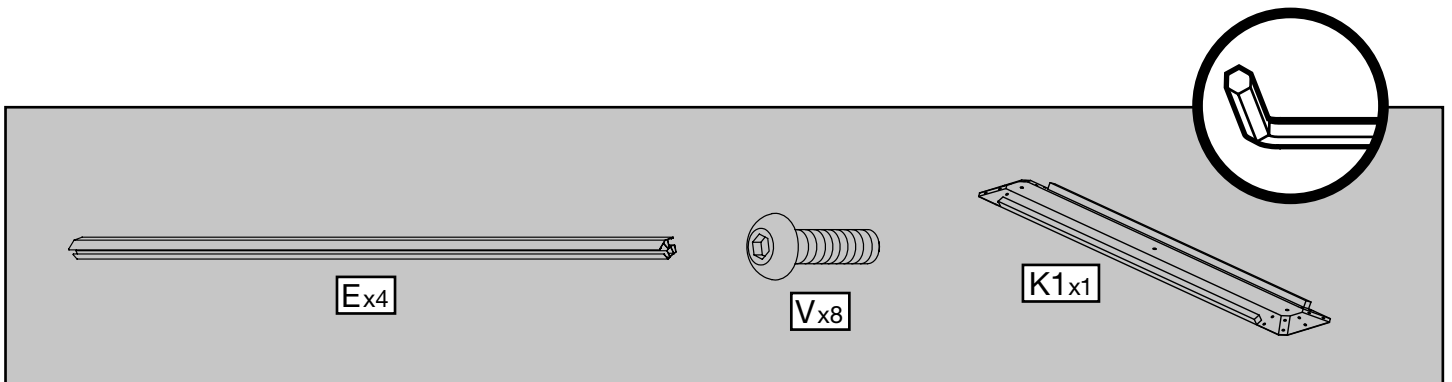
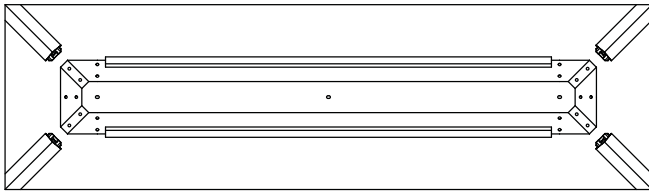
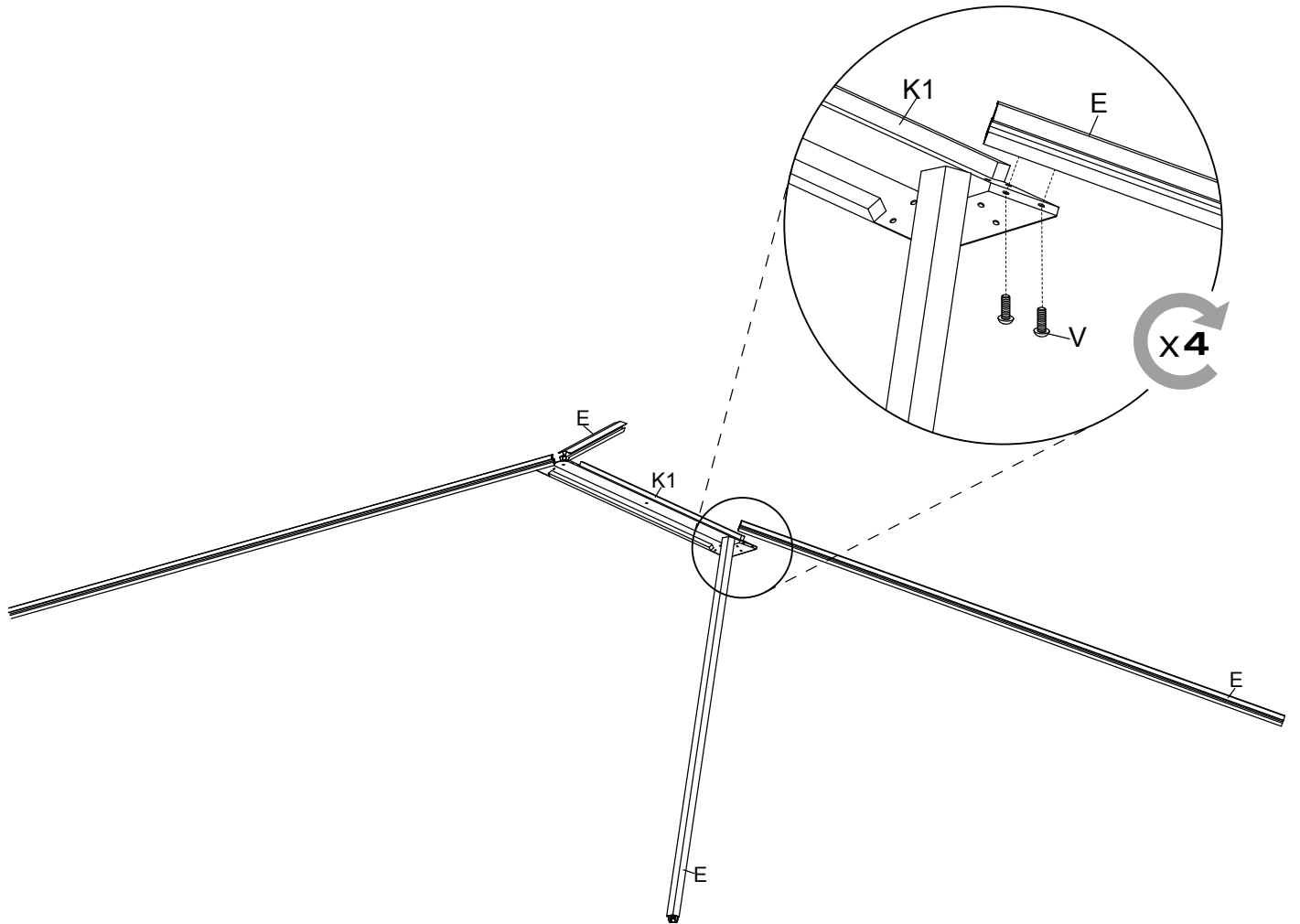
 Cx2	 Px2	 x2	 Vx20	 Qx28	 Qx28
 C1x2					

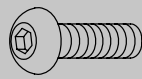
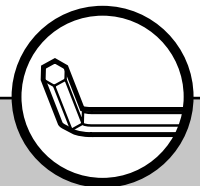
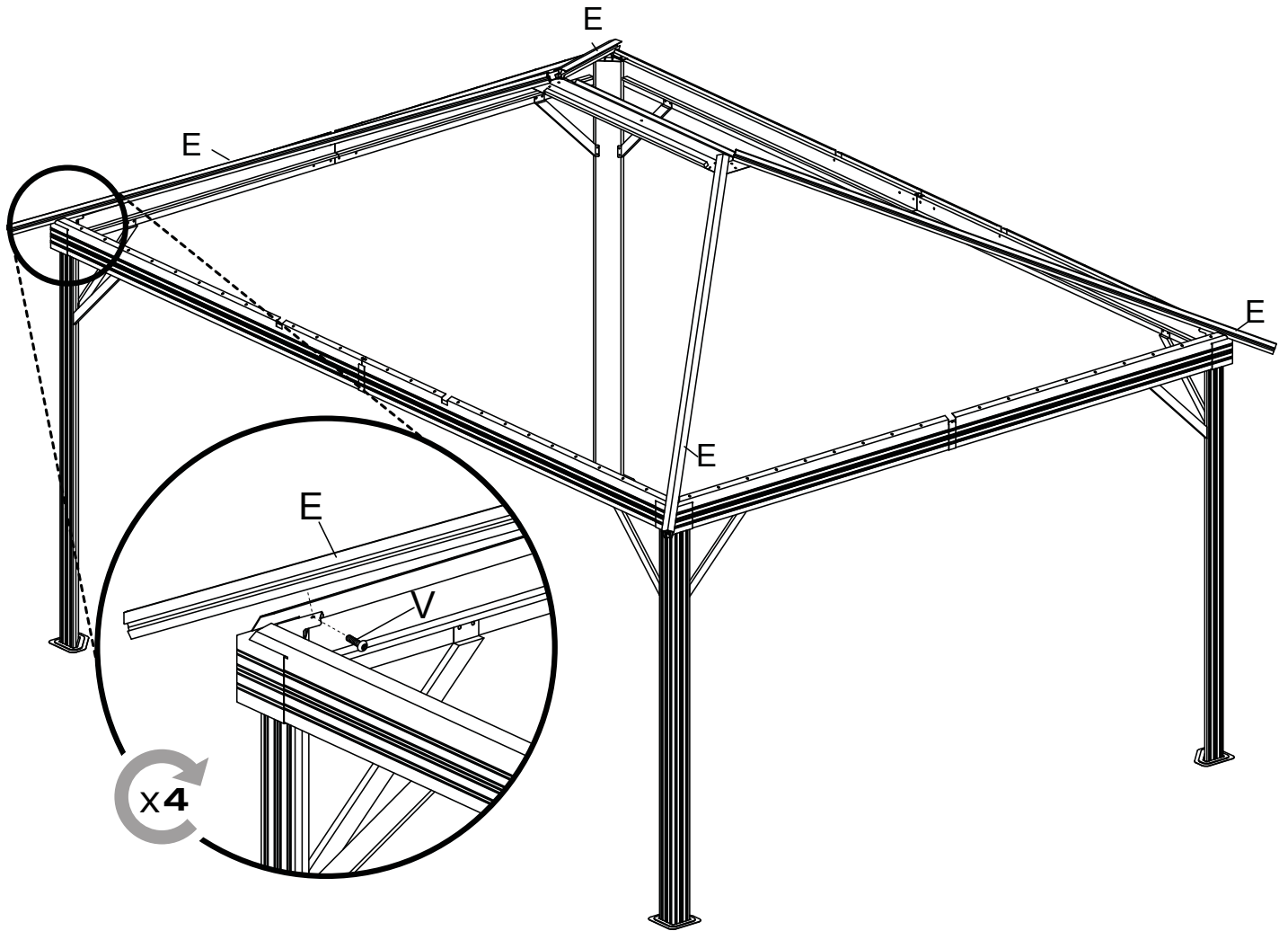


Xx32

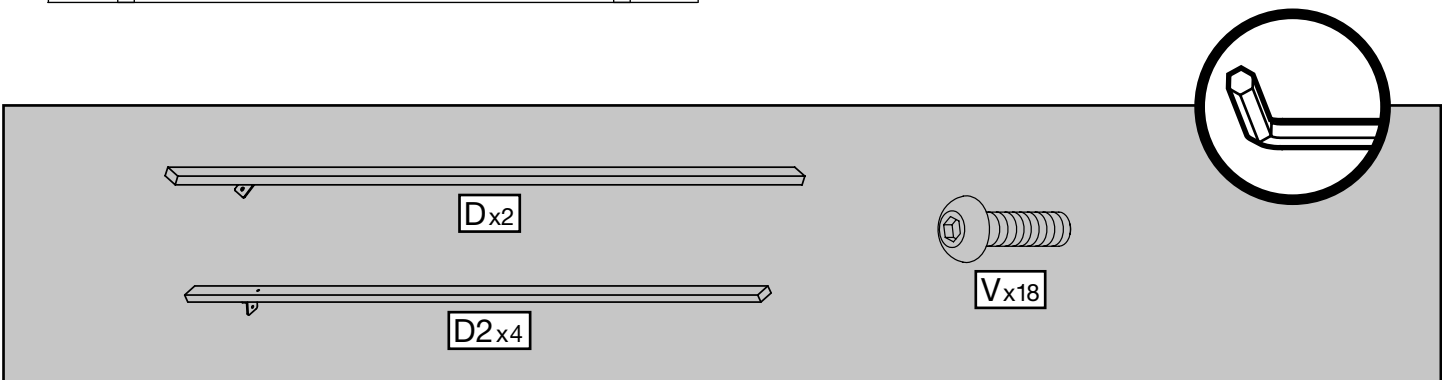
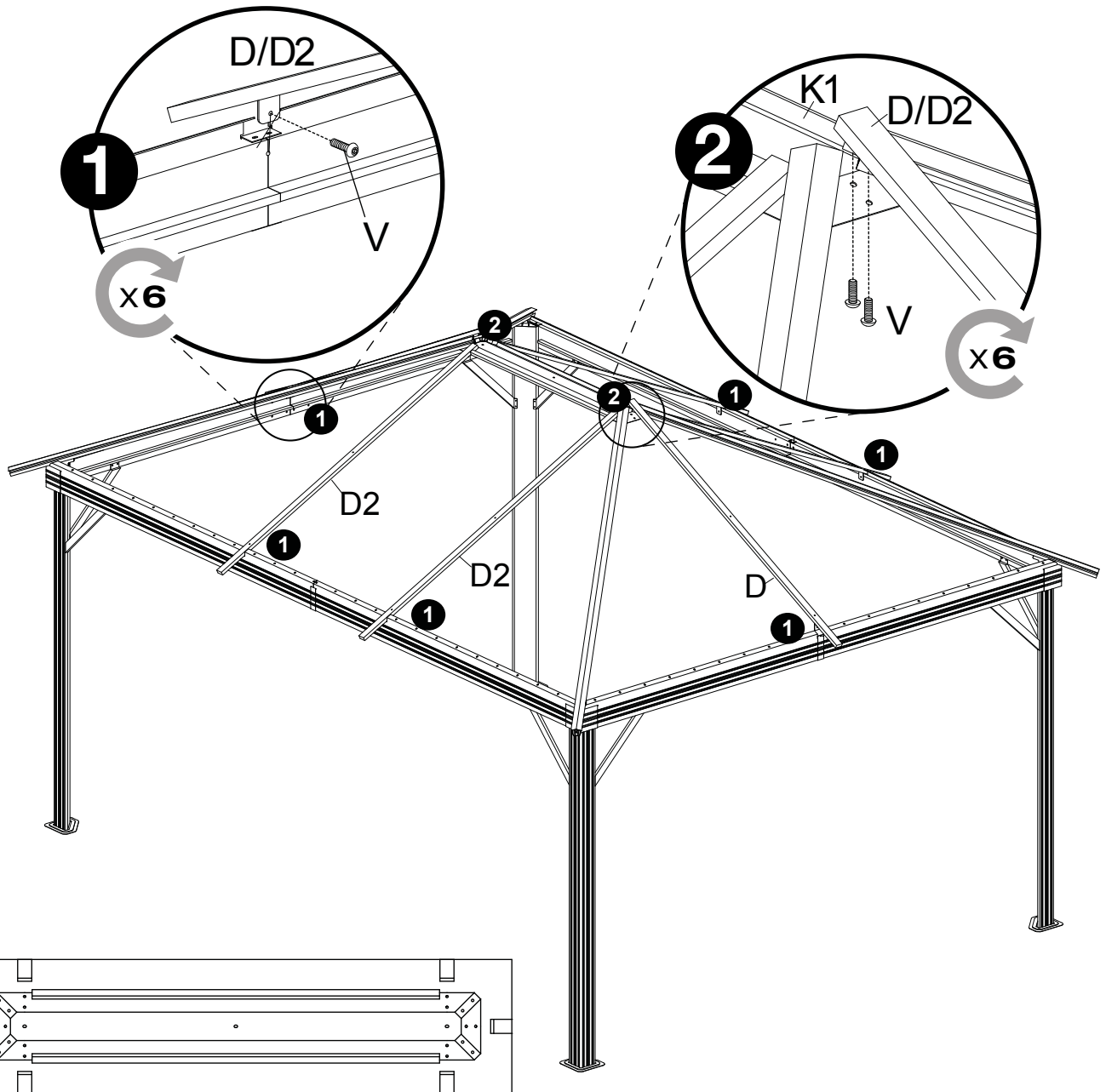


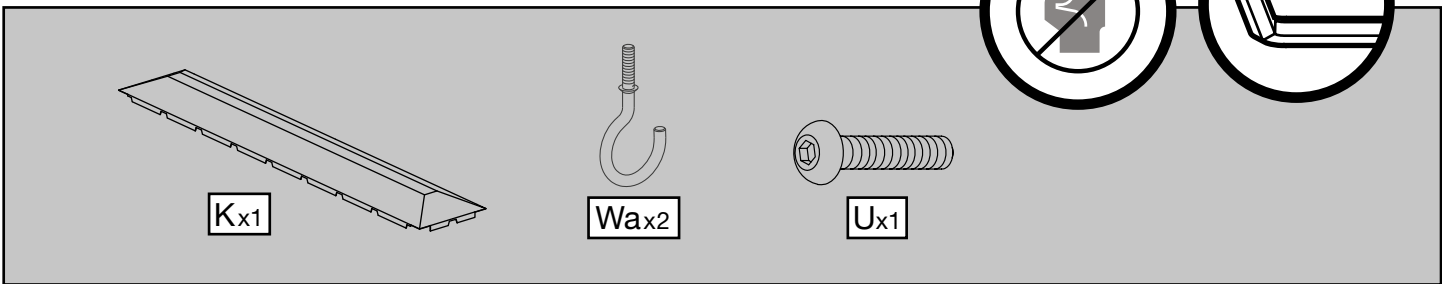
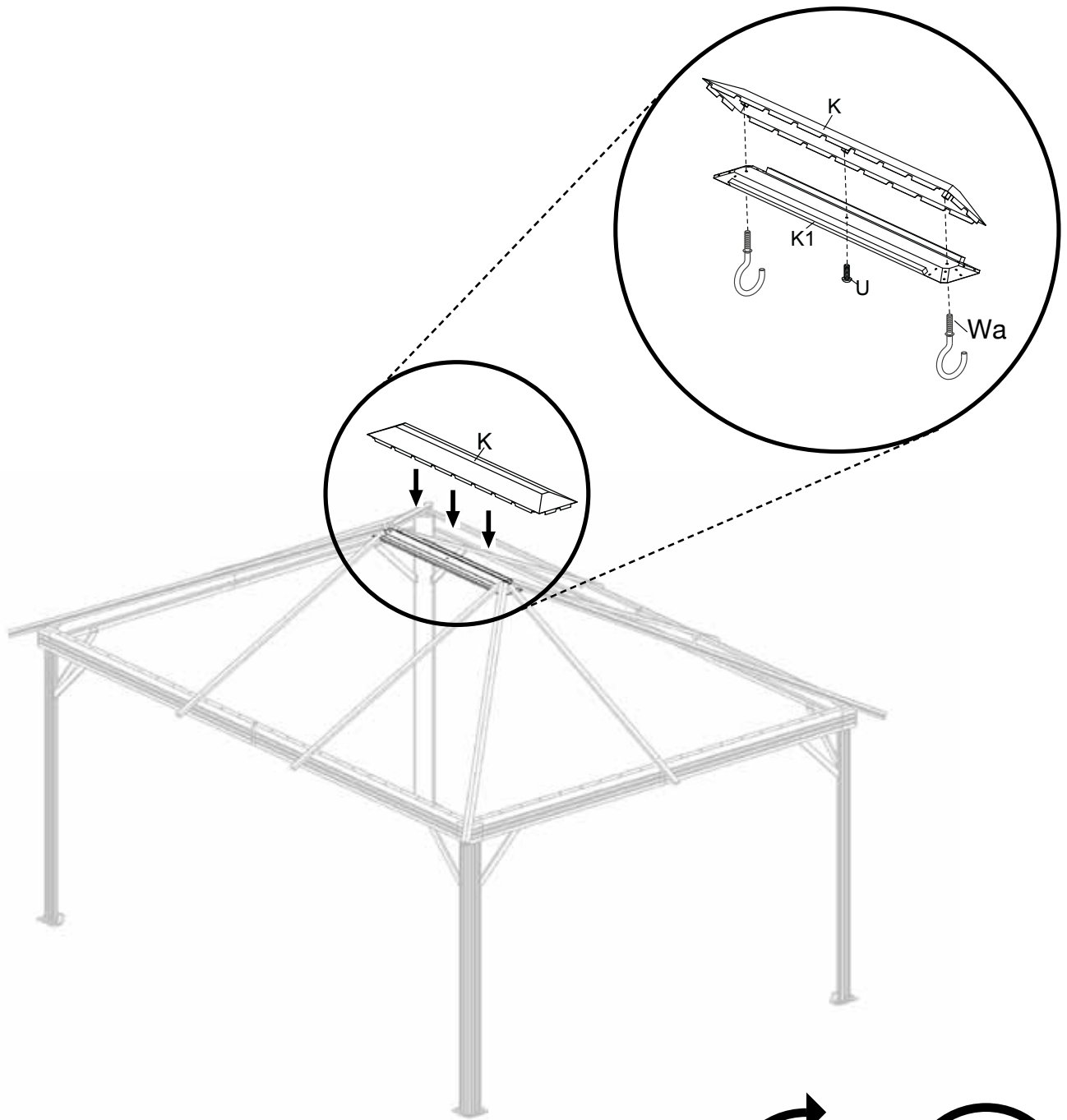


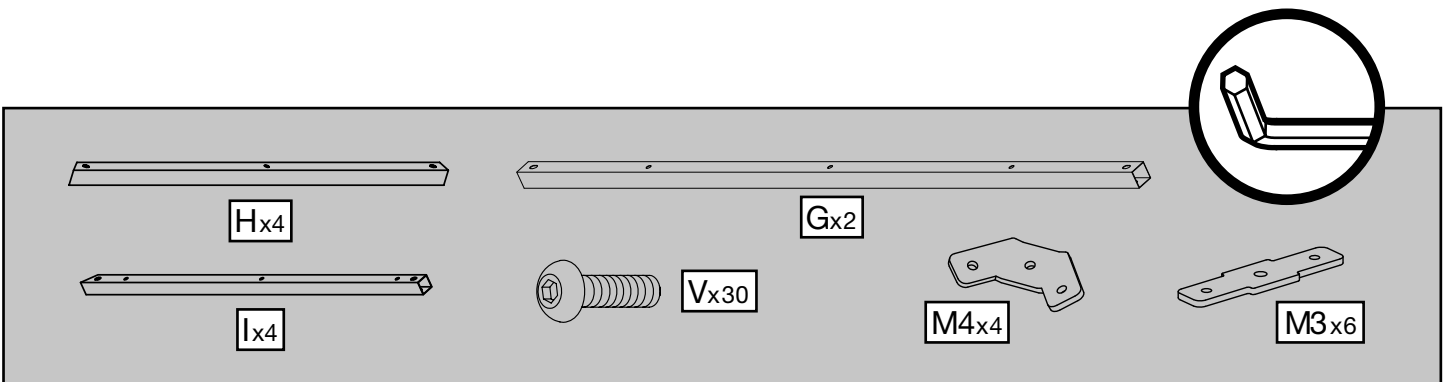
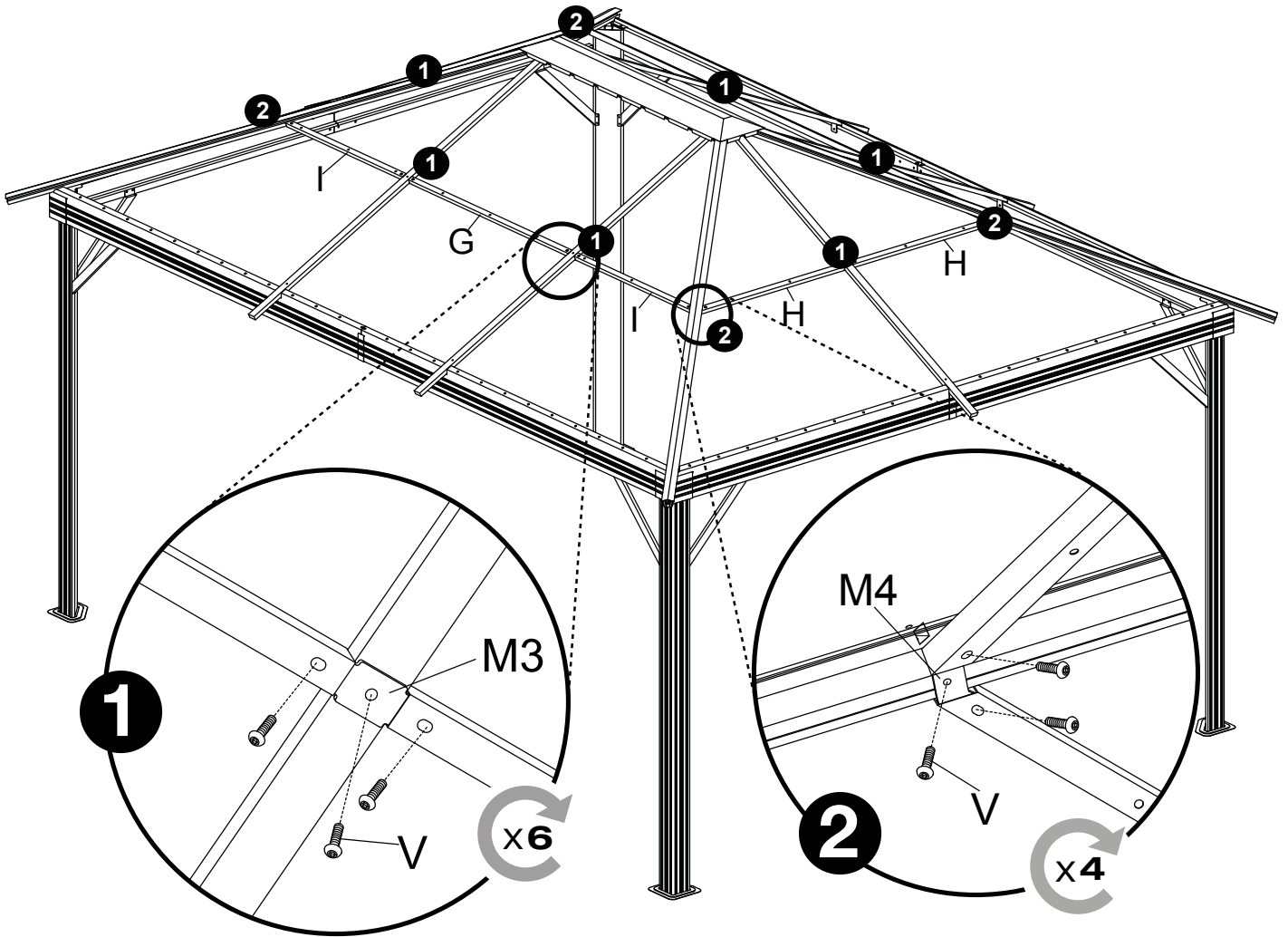


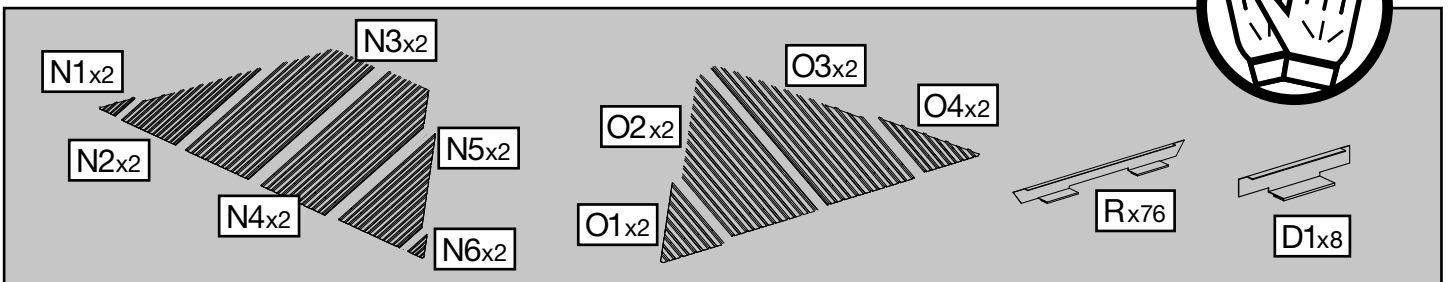
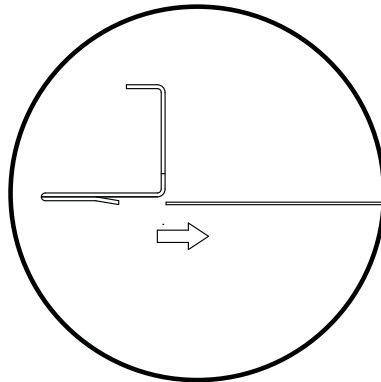
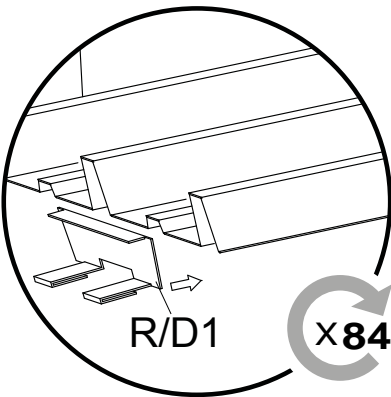
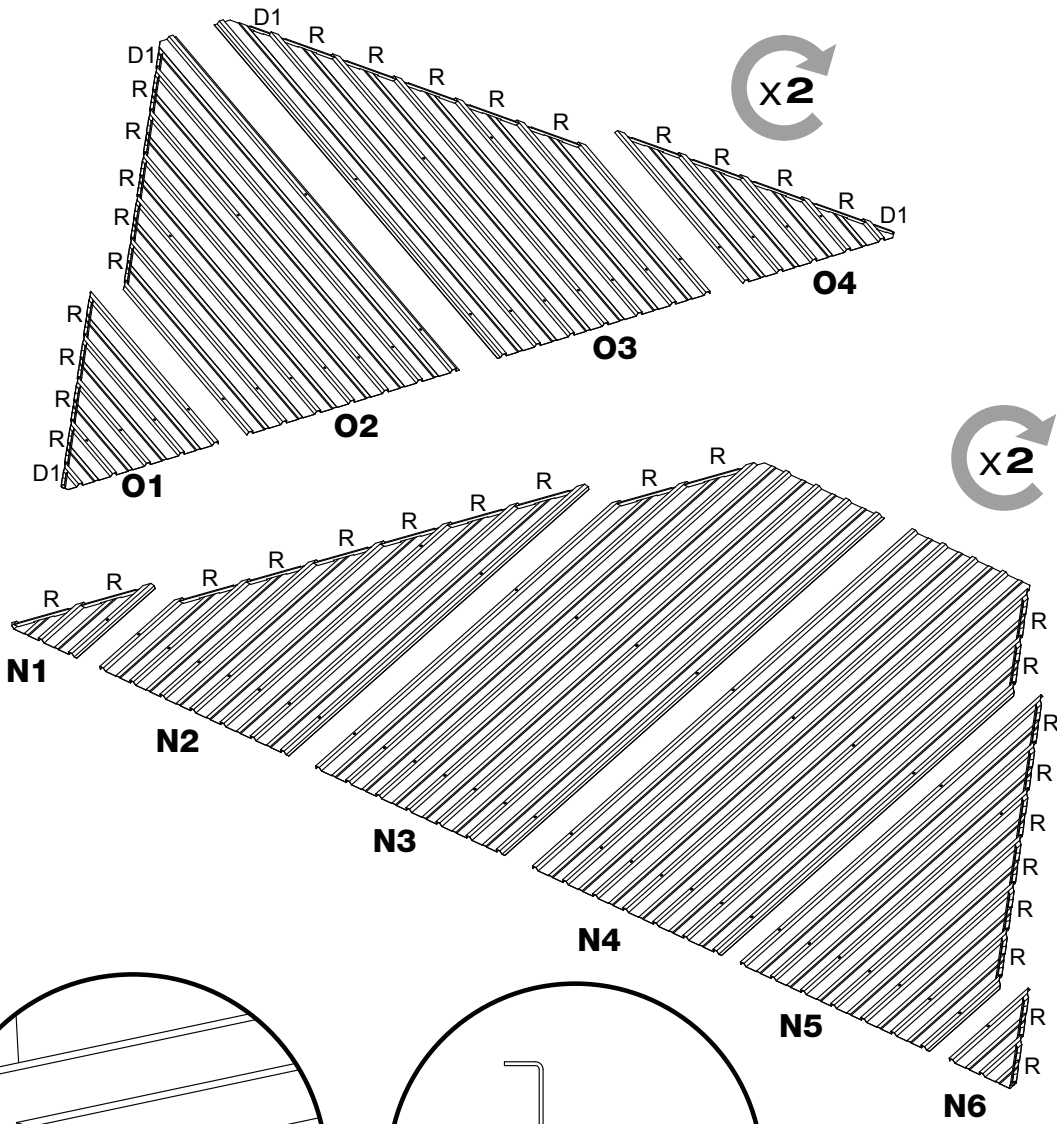


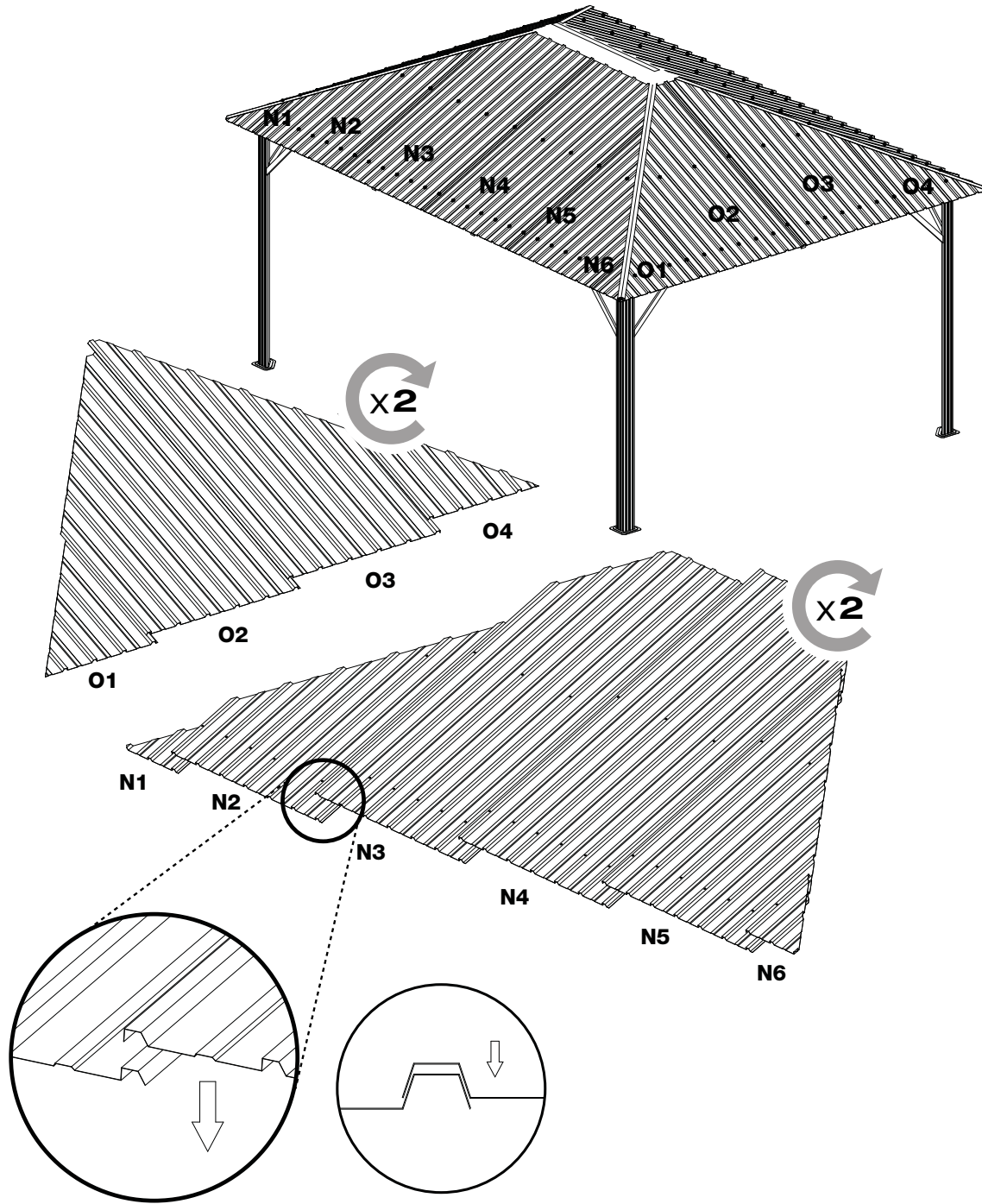
Vx4



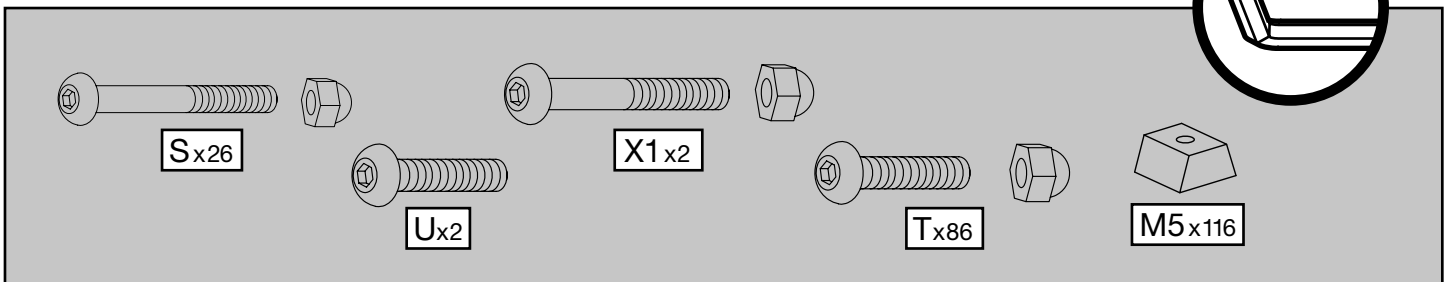
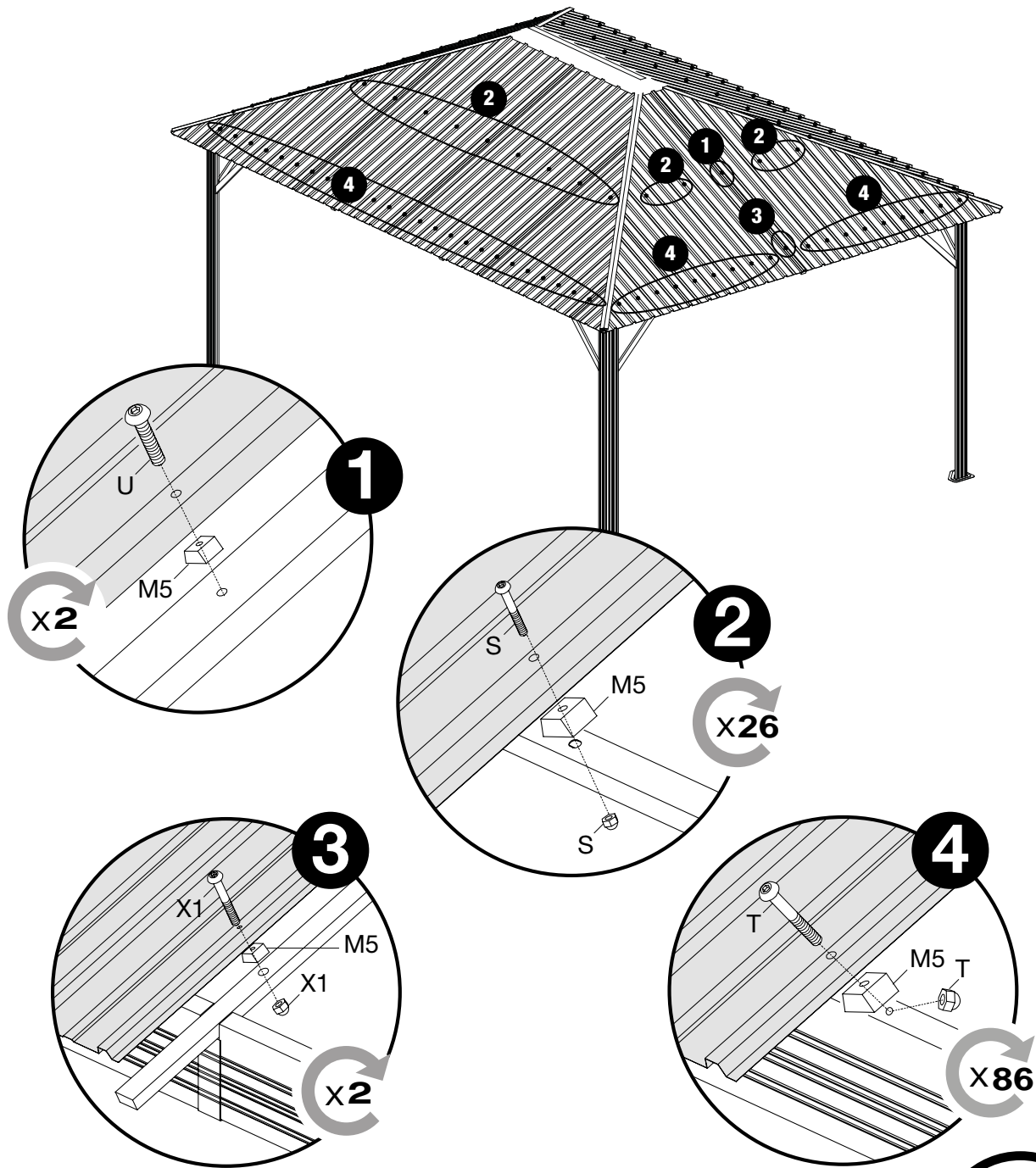


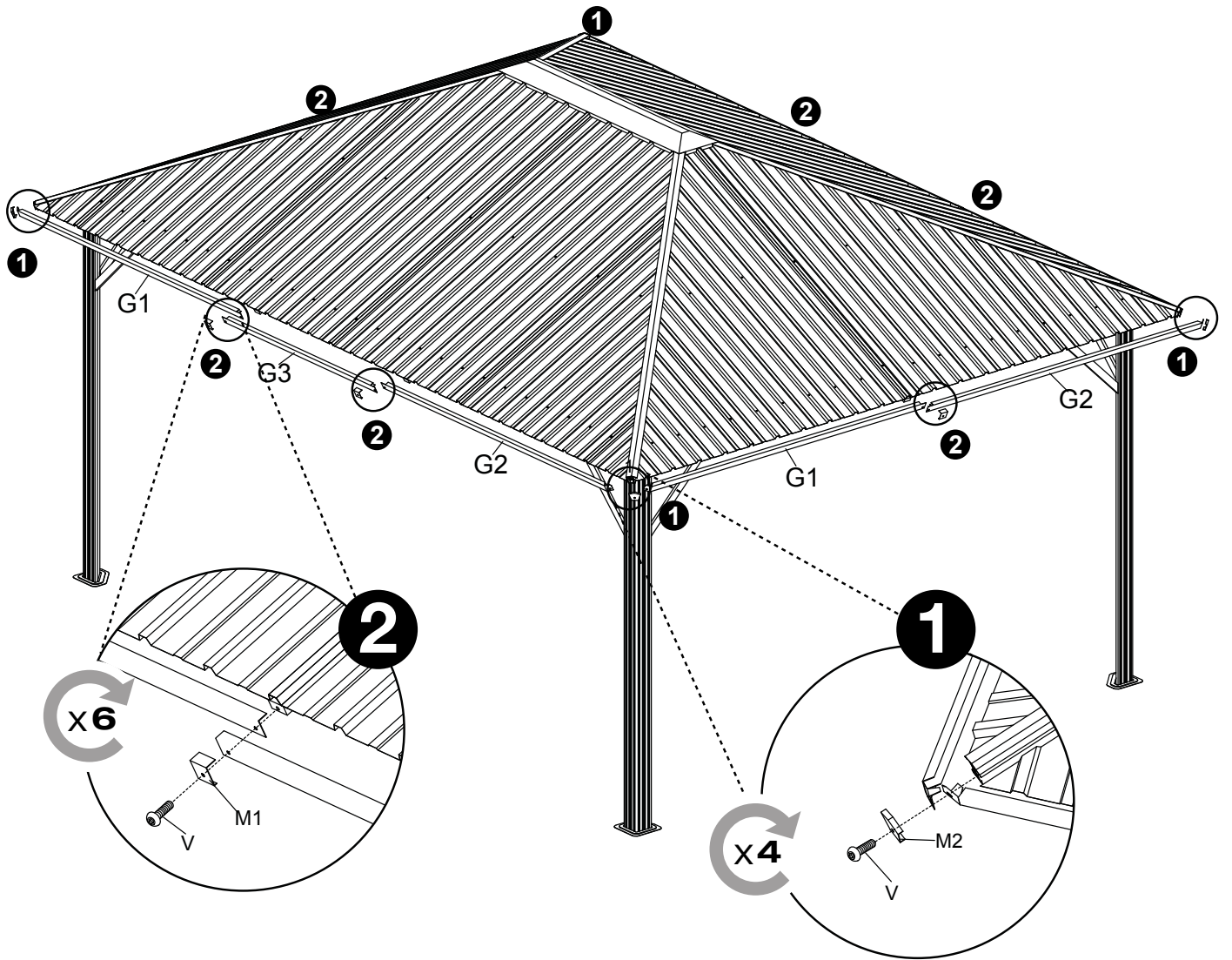






13A/15





G1x4

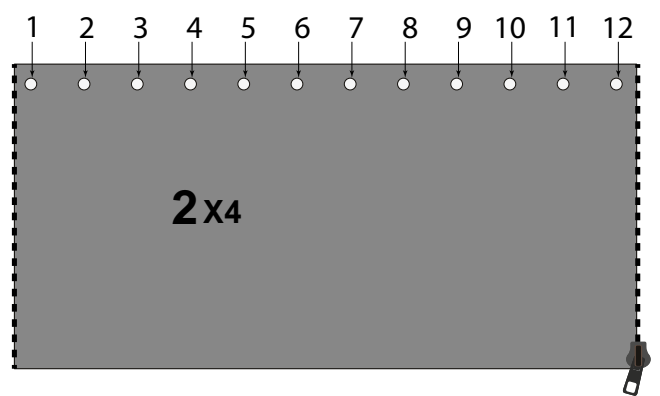
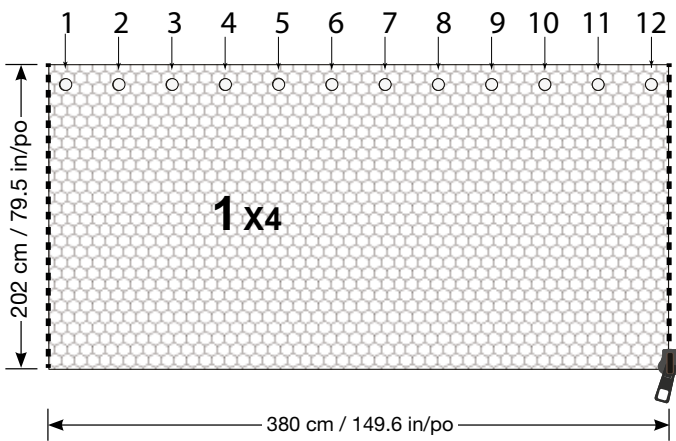
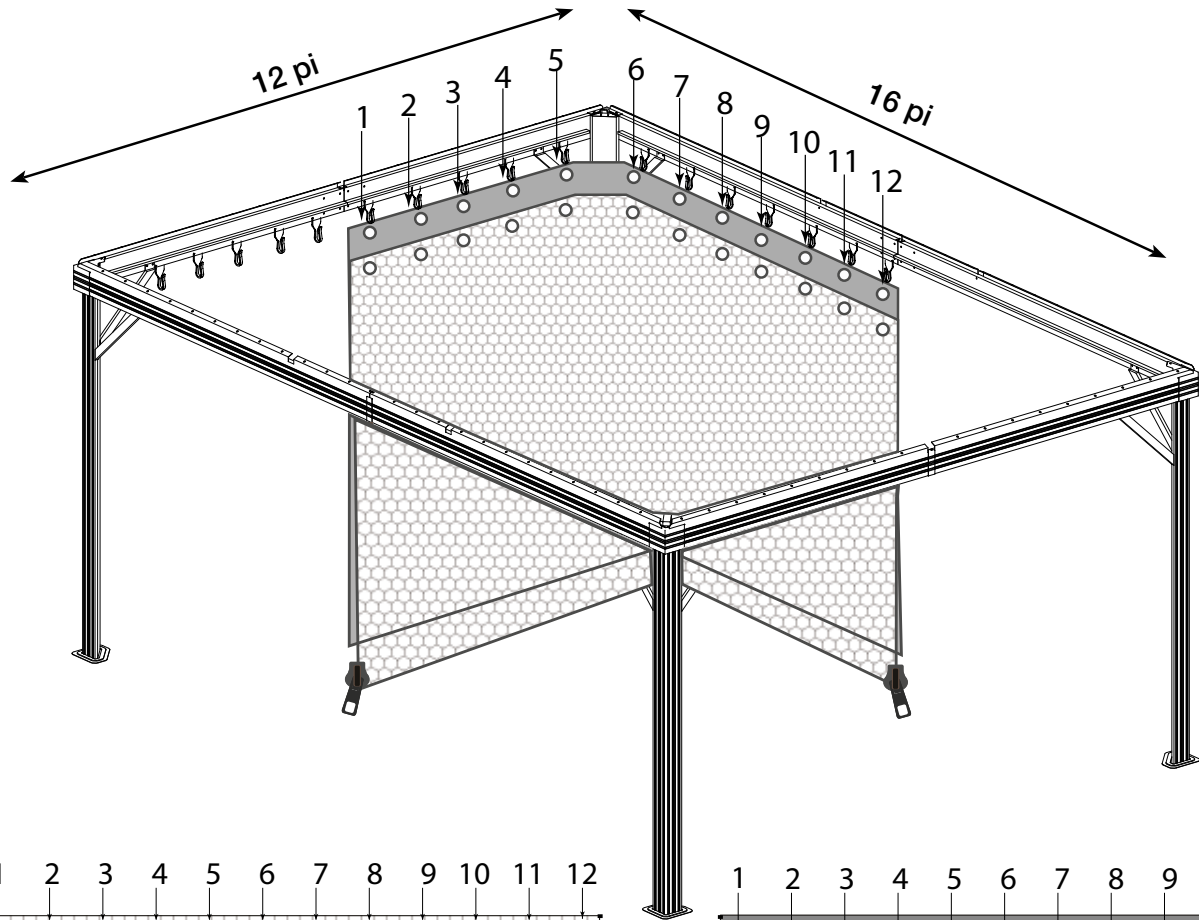
G2x4

G3x2

M1x6

M2x4

Vx10



SOJAG ■ I
produits saisonniers • seasonal products