

# SOJAG

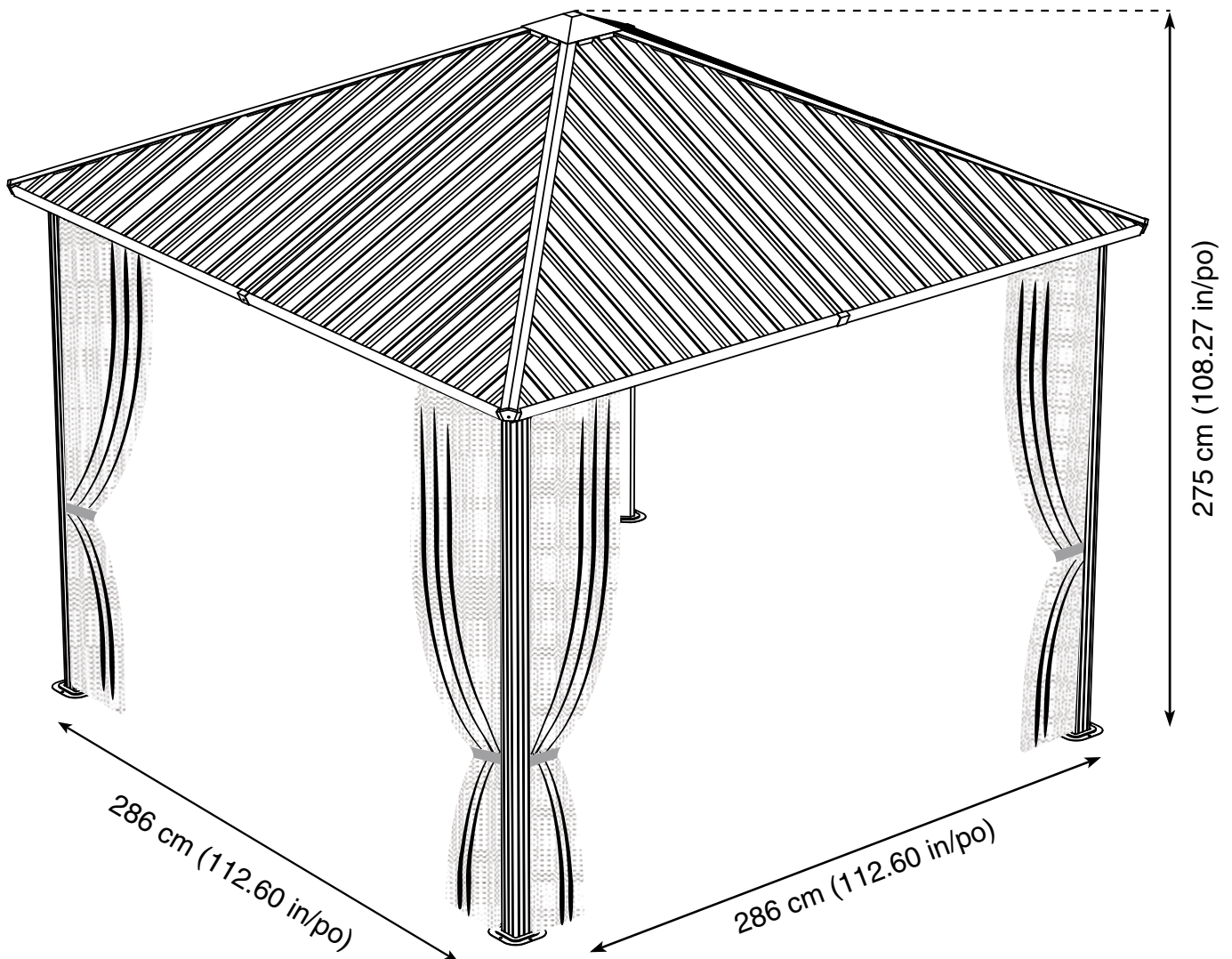
produits saisonniers • seasonal products

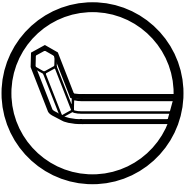
Sojag code : 500-9165012

CUP/UPC code : 772830165012

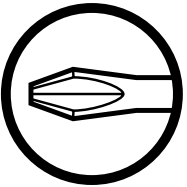
QUESTIONS? 1-866-901-1649

## Assembly Manual / Guide d'assemblage / Manual de ensamblaje / 조립설명서 / Montageanleitung

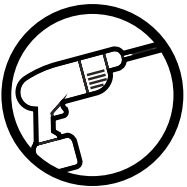




Use the hex keys in the box. / Utilisez les clés hexagonales fournies dans la boîte. / Utilice las llaves hexagonales en la caja. / 상자에 육각 키를 사용 하십시오. / Verwenden Sie die Sechskantschlüssel in der Box.



Please use a Phillips screwdriver. / Utilisez un tournevis de type Phillips / Por favor, use un destornillador Phillips. / 십자 드라이버를 사용 하십시오. / Bitte verwenden Sie einen Kreuzschraubenzieher.



You may need to use a drill for this step. / Vous pouvez avoir besoin d'utiliser une perceuse pour cette étape. / Puede que tenga que utilizar un taladro para este paso. / 이 단계에선 드릴을 사용해야 할 수도 있습니다. / Für diesen Schritt können Sie einen Bohrer verwenden.



Wearing protective gloves is recommended. / Le port de gants de protection est recommandé / El uso de guantes de protección se recomienda. / 보호 장갑을 착용 하는 것이 좋습니다. / Das Tragen von Schutzhandschuhen wird empfohlen.



Two or more people are required at this stage. / Deux personnes ou plus sont nécessaires à cette étape. / Dos o más personas se requieren en esta etapa. / 이 단계에서는 두 명 이상이 필요합니다. / Für diesen Bauschritt sind 2 oder mehr Personen erforderlich.

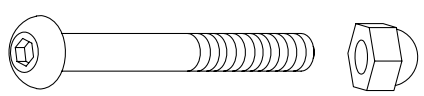


Do not tighten screws all the way for now. / Ne pas visser fermement pour l'instant. / No atornille con firmeza por ahora. / 아직 나사를 단단히 조이지 마십시오. / Bitte die Schrauben zum jetzigen Zeitpunkt noch nicht fest anziehen.

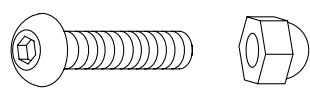


Sold separately. / Vendus séparément. / vendido en las opciones. / 옵션 판매 / Optional erhältlich

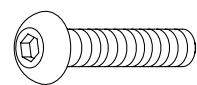
**S** X 8 (+2)



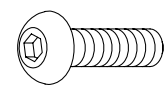
**T** X 56 (+6)



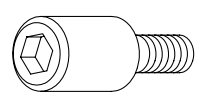
**U** X 4 (+2)



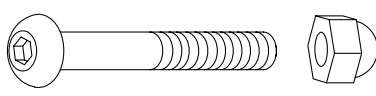
**V** X 68 (+7)



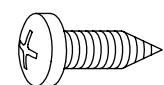
**X** X 32 (+3)



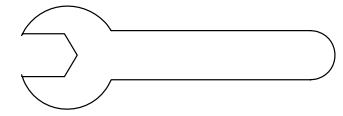
**X1** X 4 (+2)



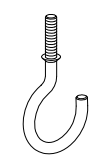
**Y** X 48 (+6)



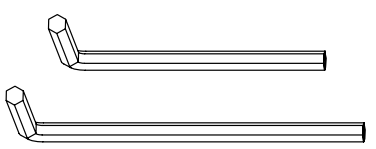
**W2** X 1

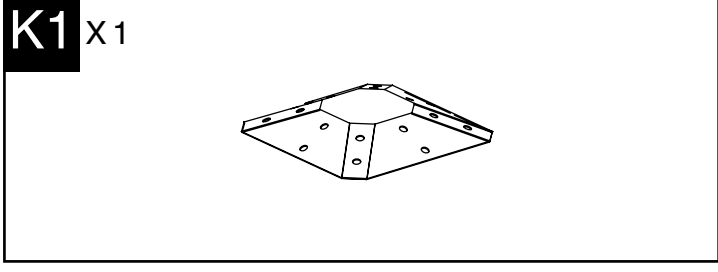
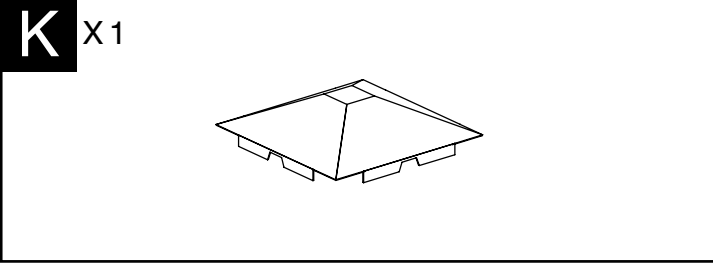
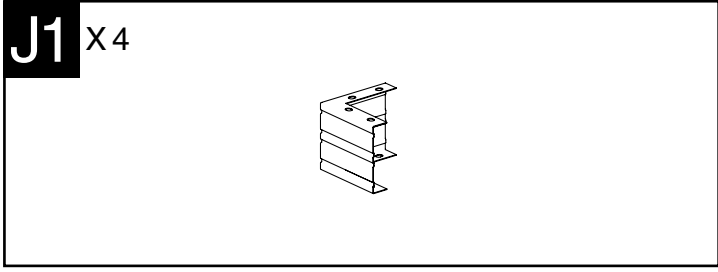
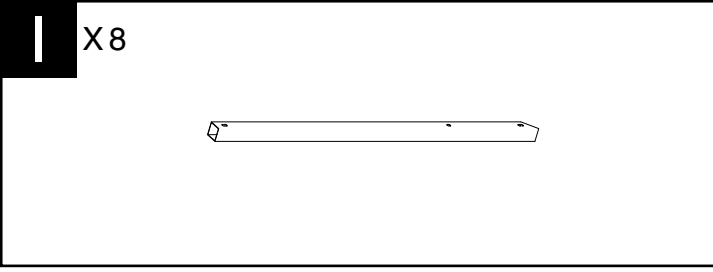
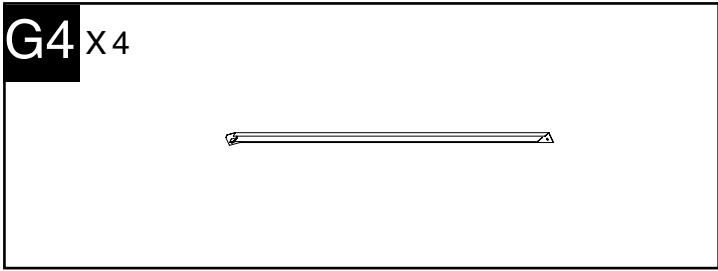
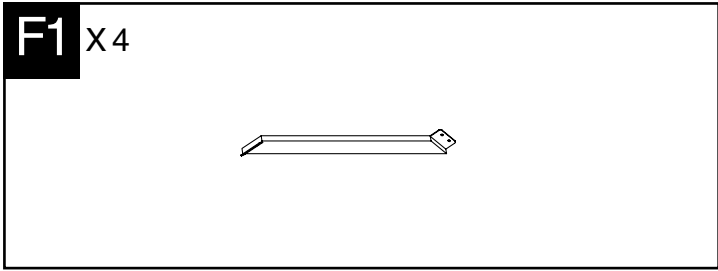
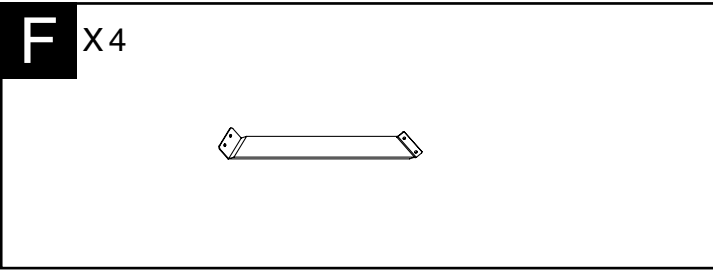
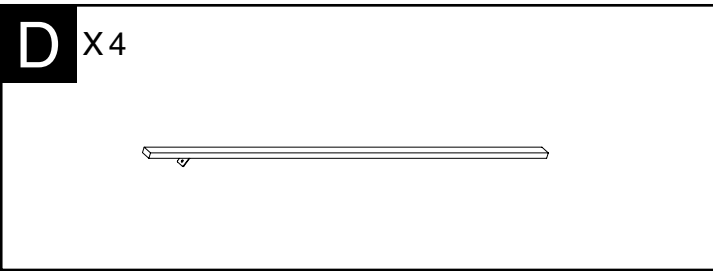
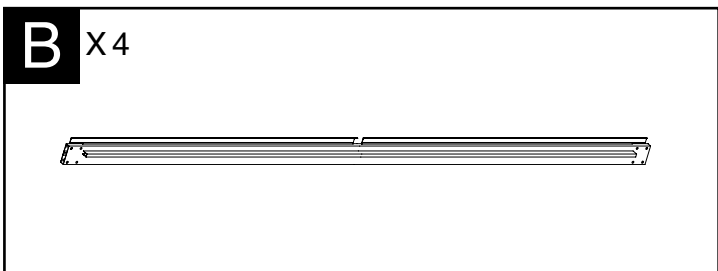
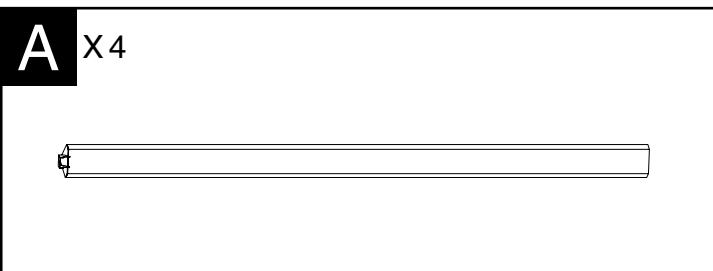




**Wa** X 1








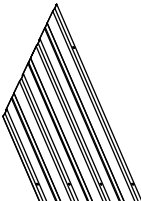
**Z** X 1

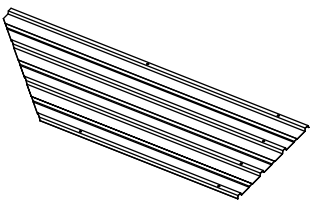
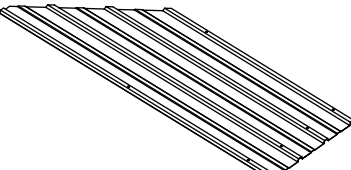


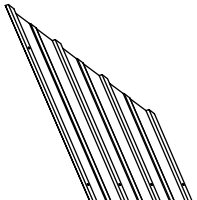




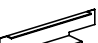



<b>L</b> X4 	<b>M1</b> X4 
--	---

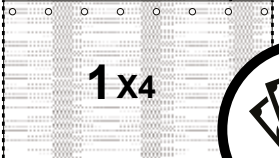



<b>M2</b> X4 	<b>M3</b> X4 	<b>M4</b> X4 
---	---	---

<b>M5</b> X 72(+5) 	<b>O1</b> X4 	<b>O2</b> X4 
---	---	---

<b>O3</b> X4 	<b>O4</b> X4 
---	---

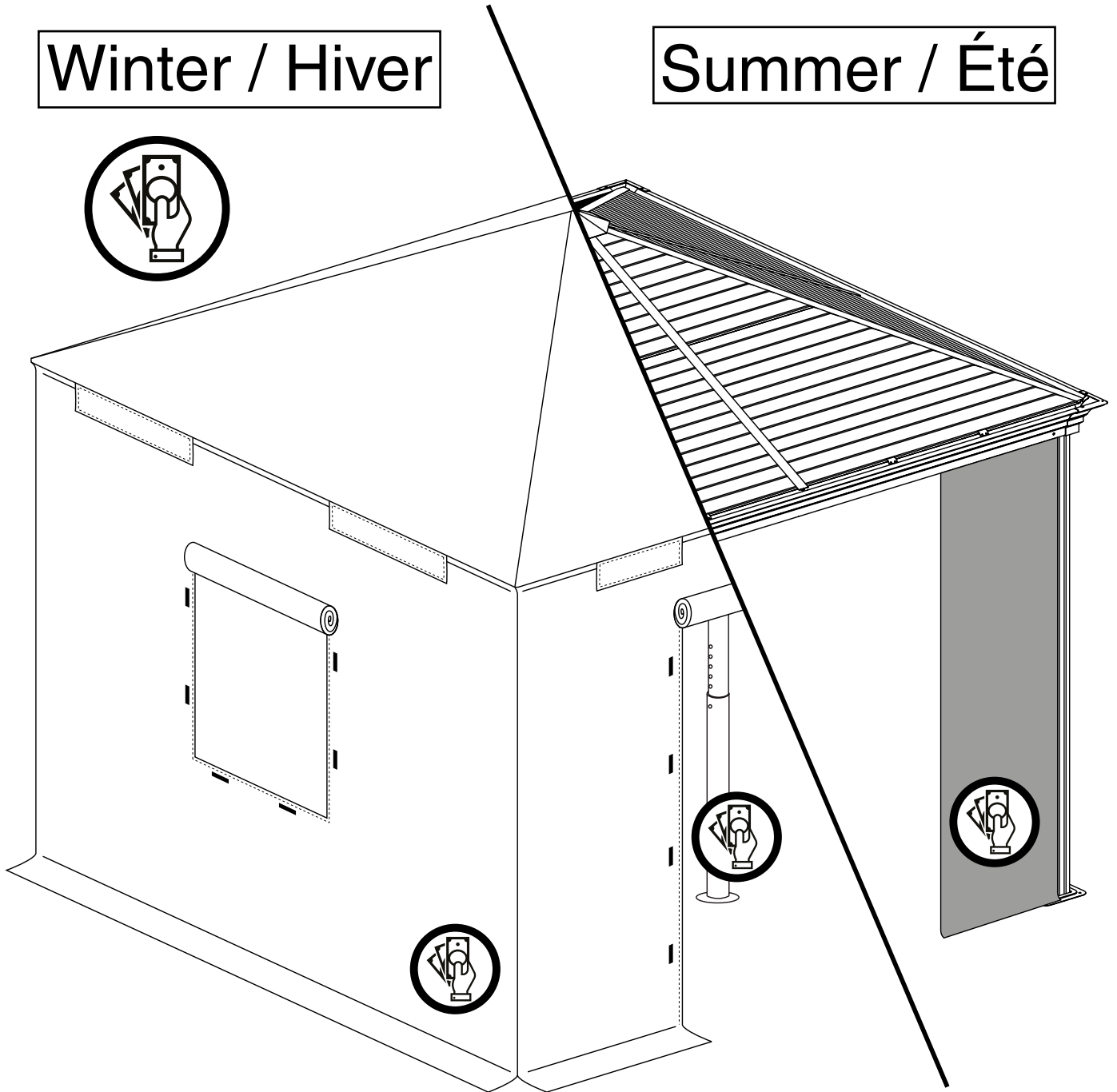
<b>O5</b> X4 	<b>O6</b> X4 
---	---

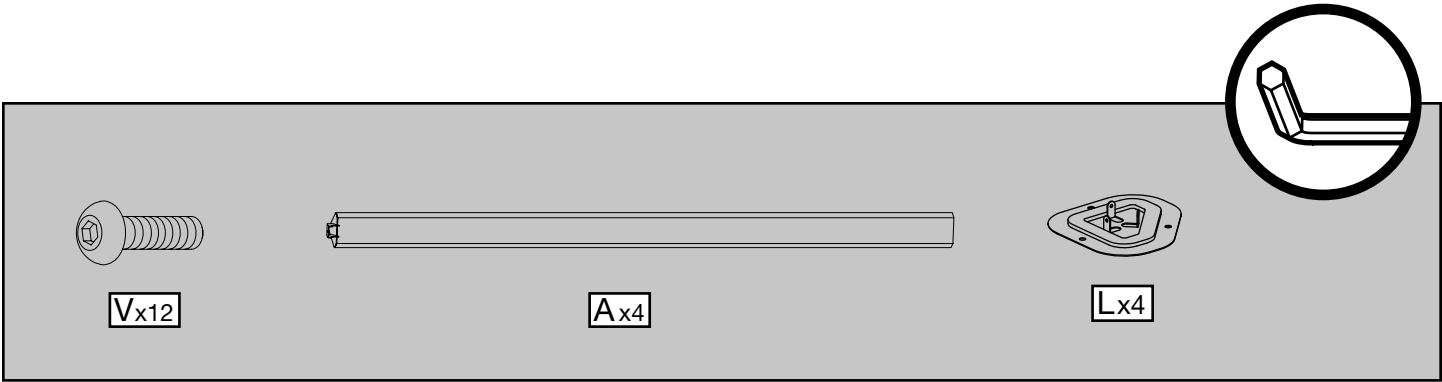
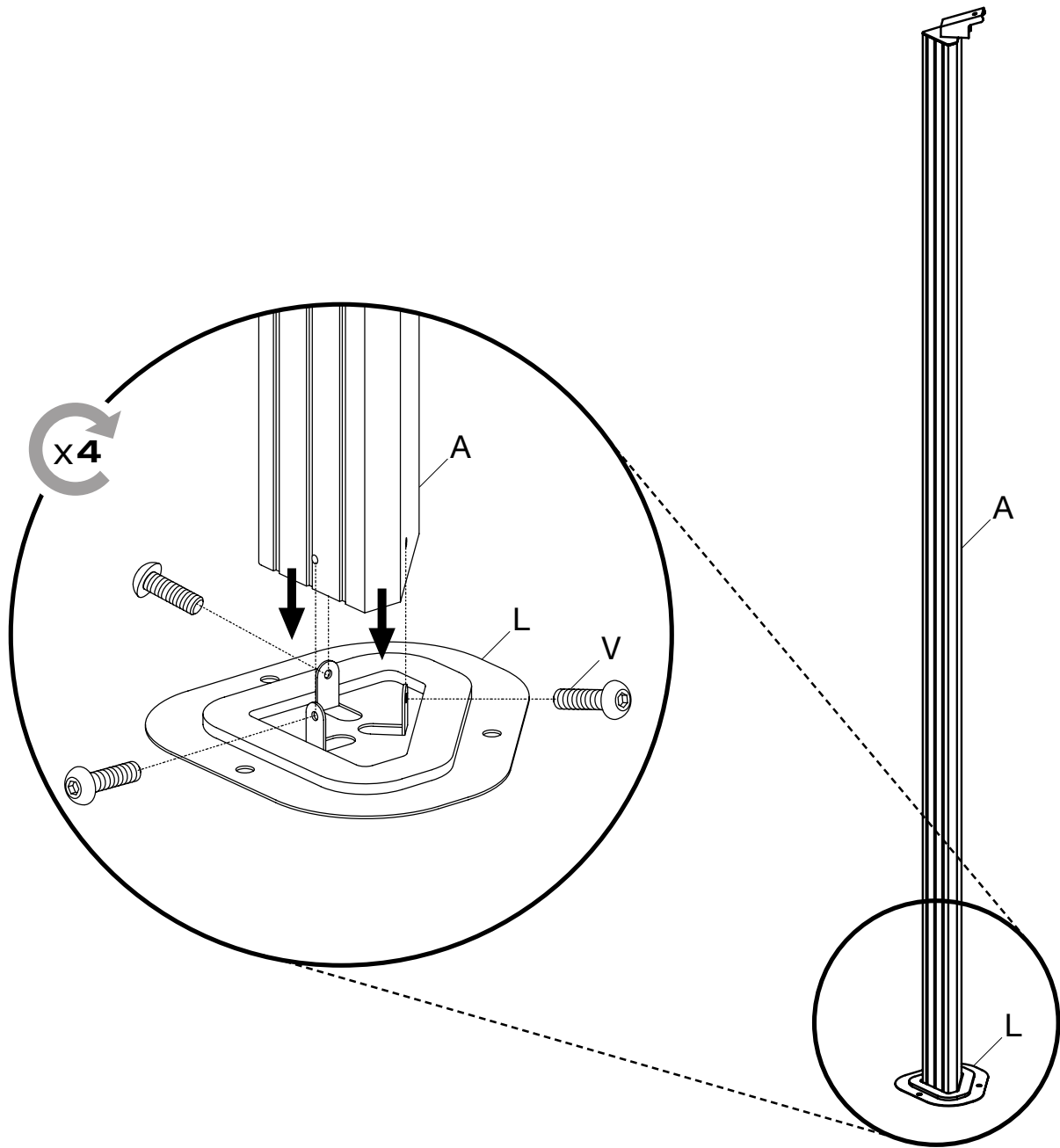
<b>R</b> X 56(+2) 	<b>D1</b> X 16(+1) 	<b>Q</b> X 32(+3) Optional   
--	---	---

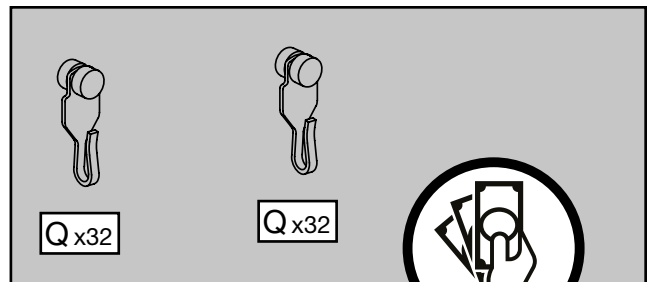
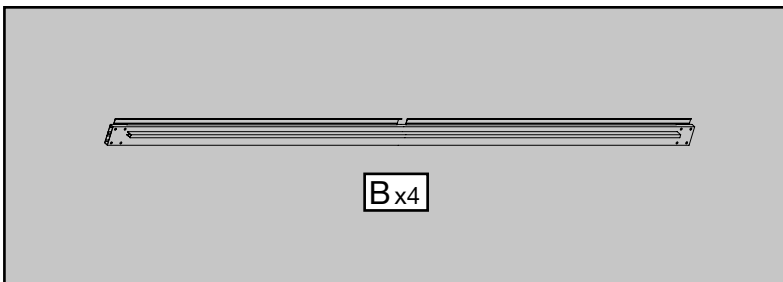
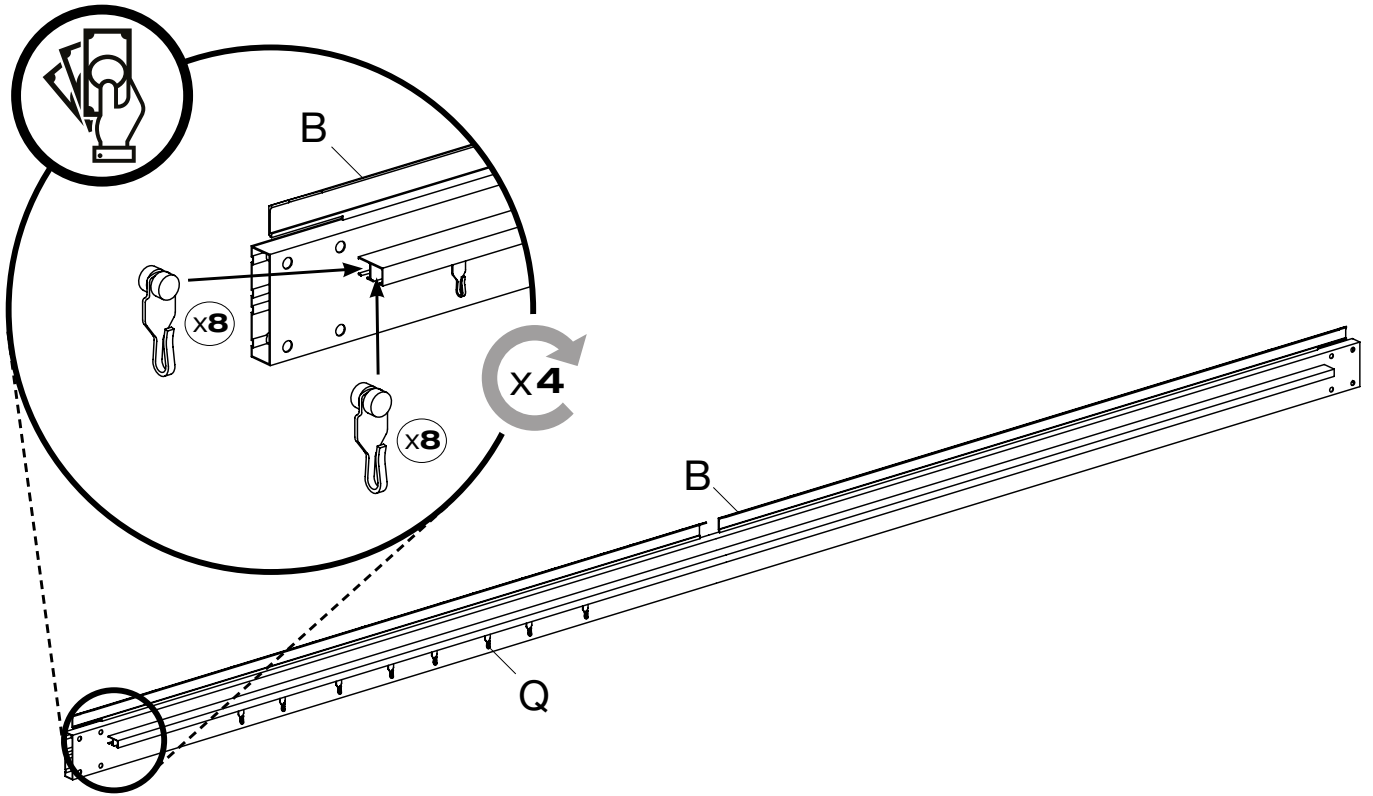
<b>Net</b>  <b>1</b> X4 	<b>Curtain</b>  <b>2</b> X4 
--	--

Winter / Hiver

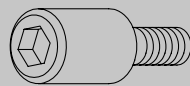
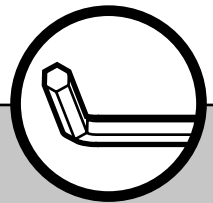
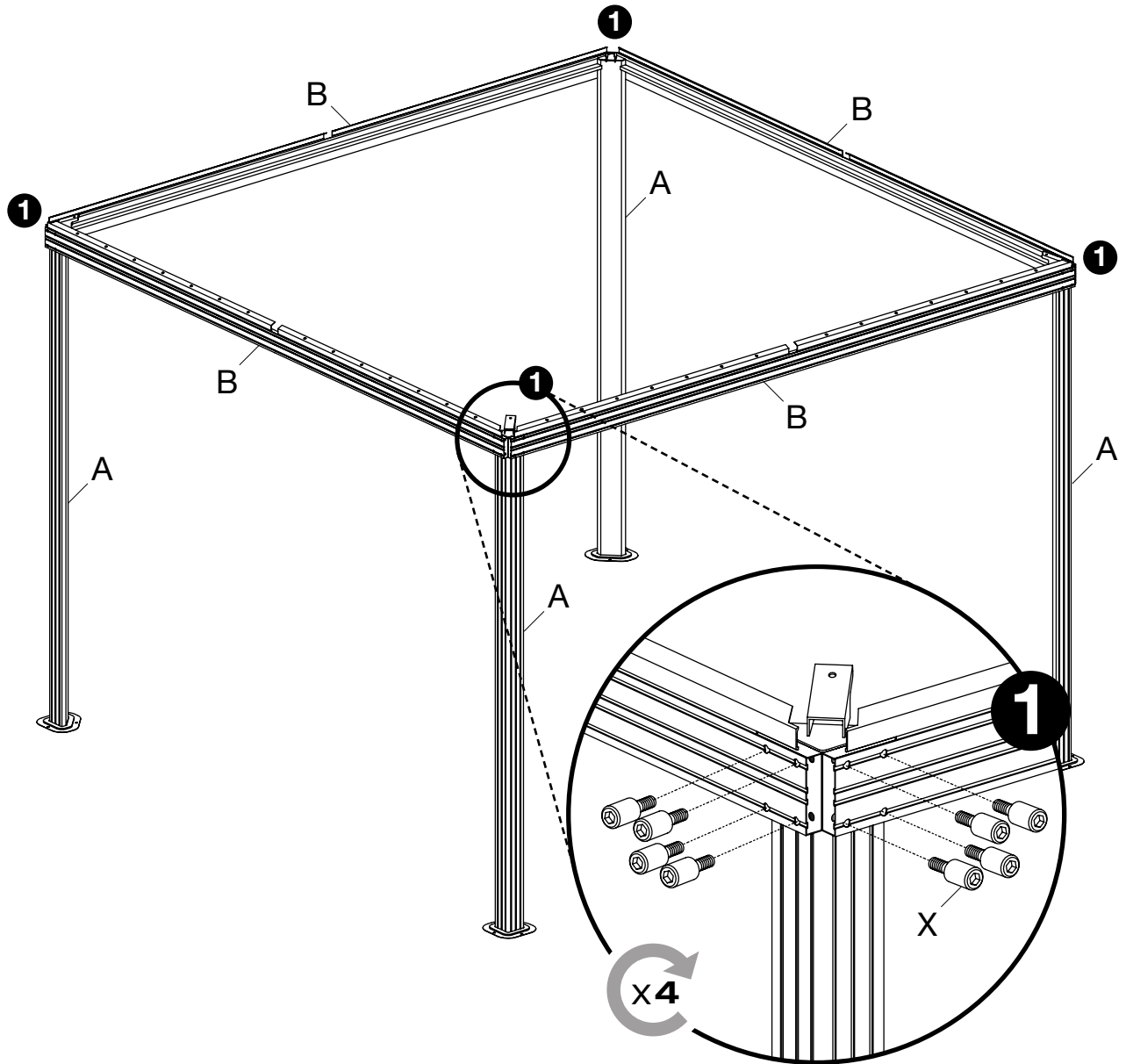
Summer / Été



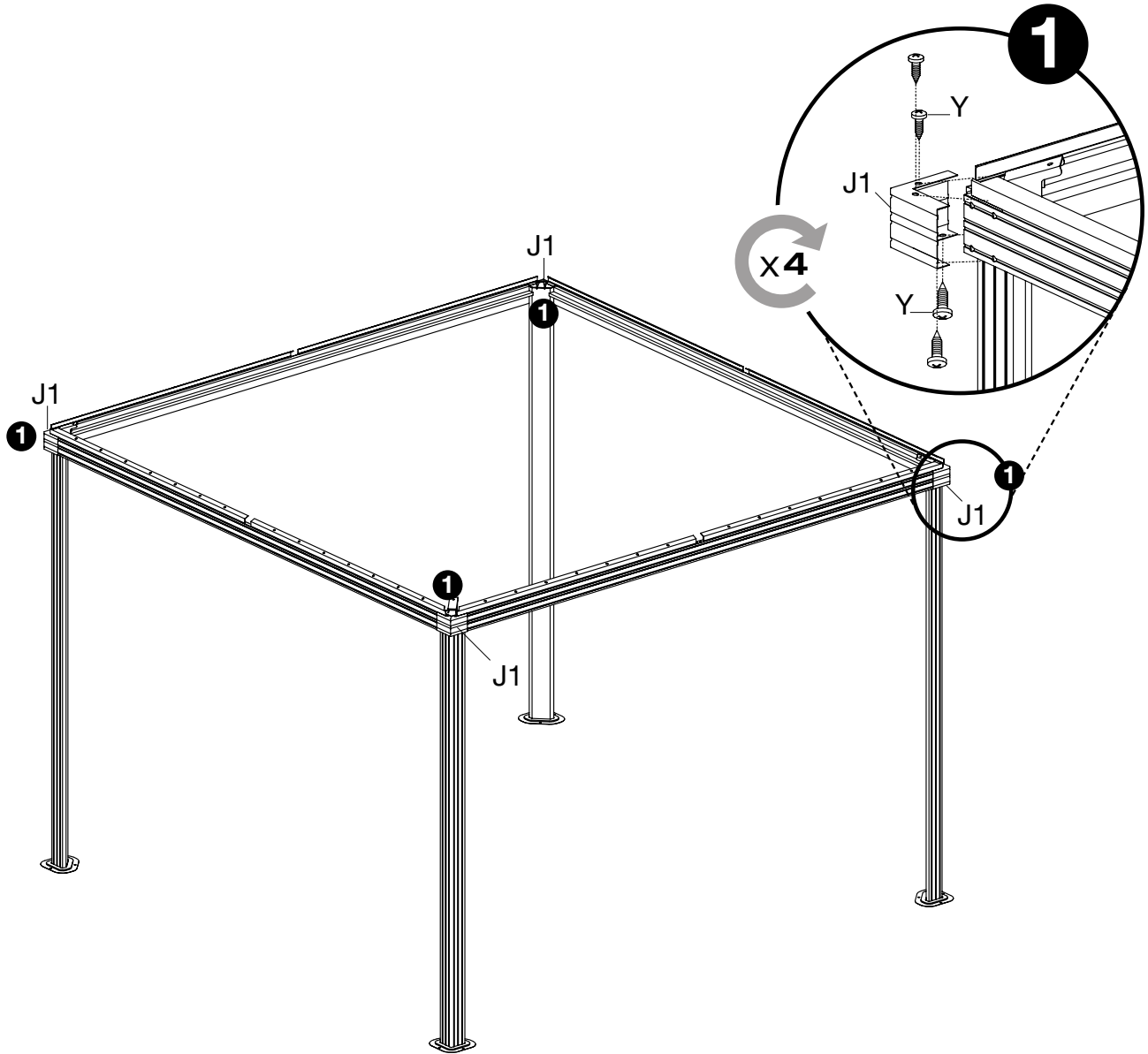






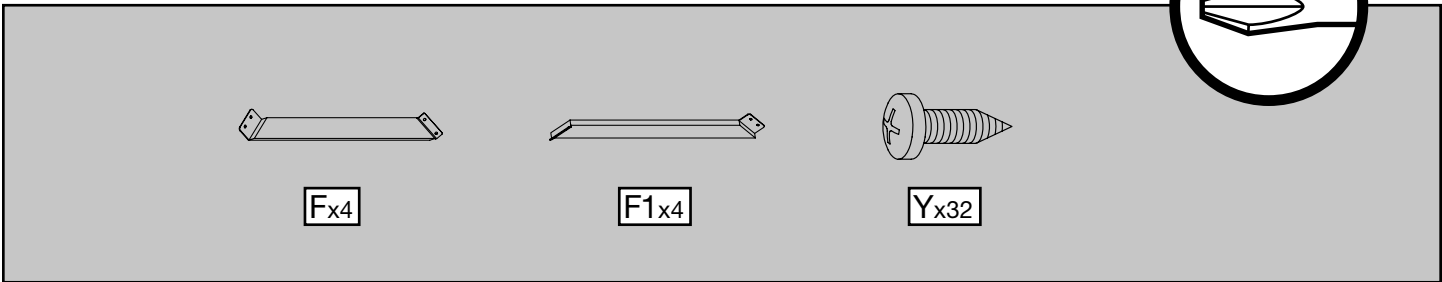
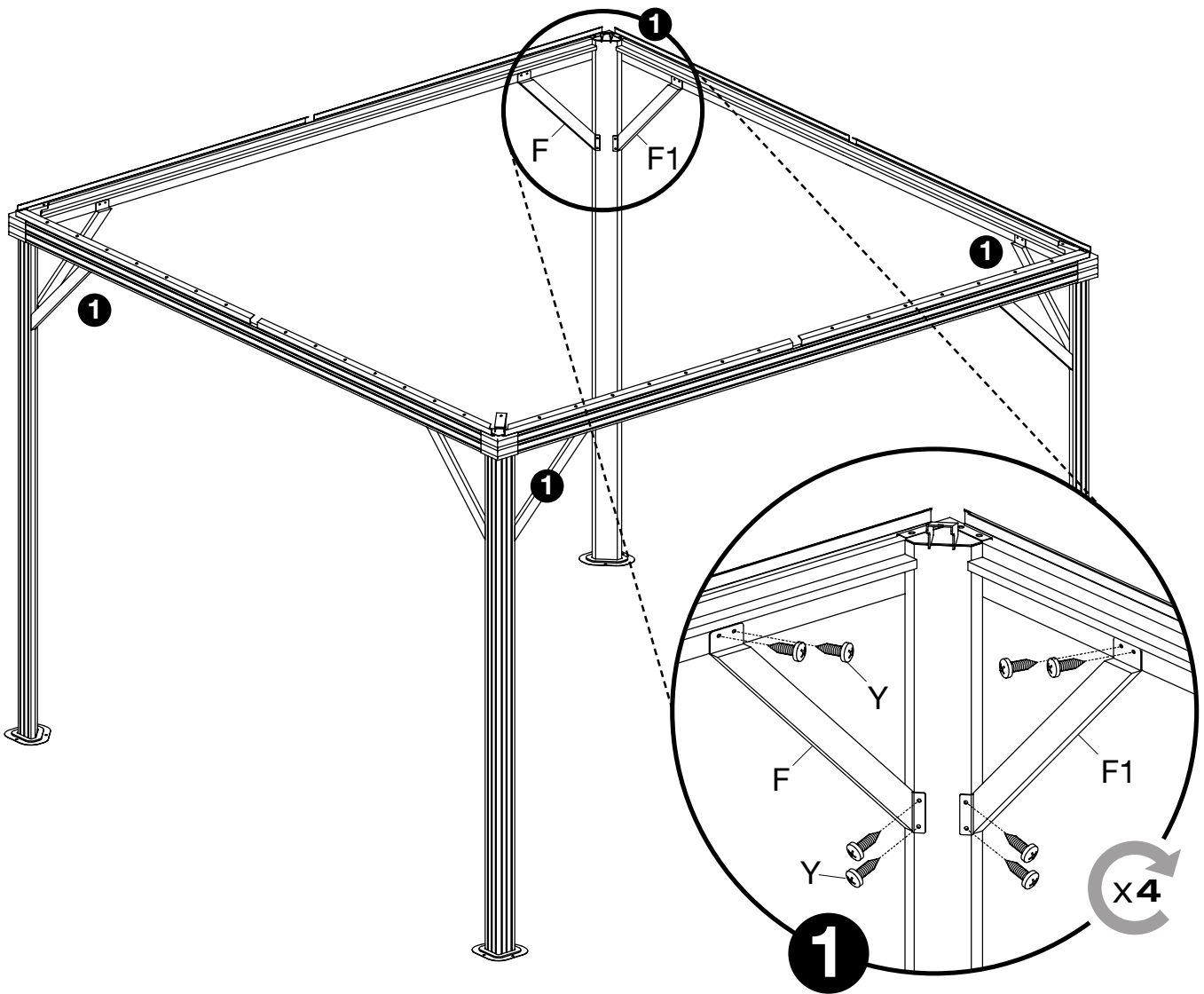


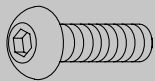
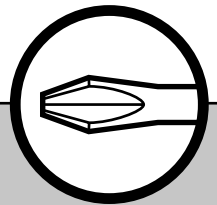
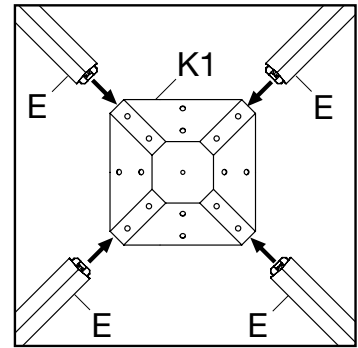
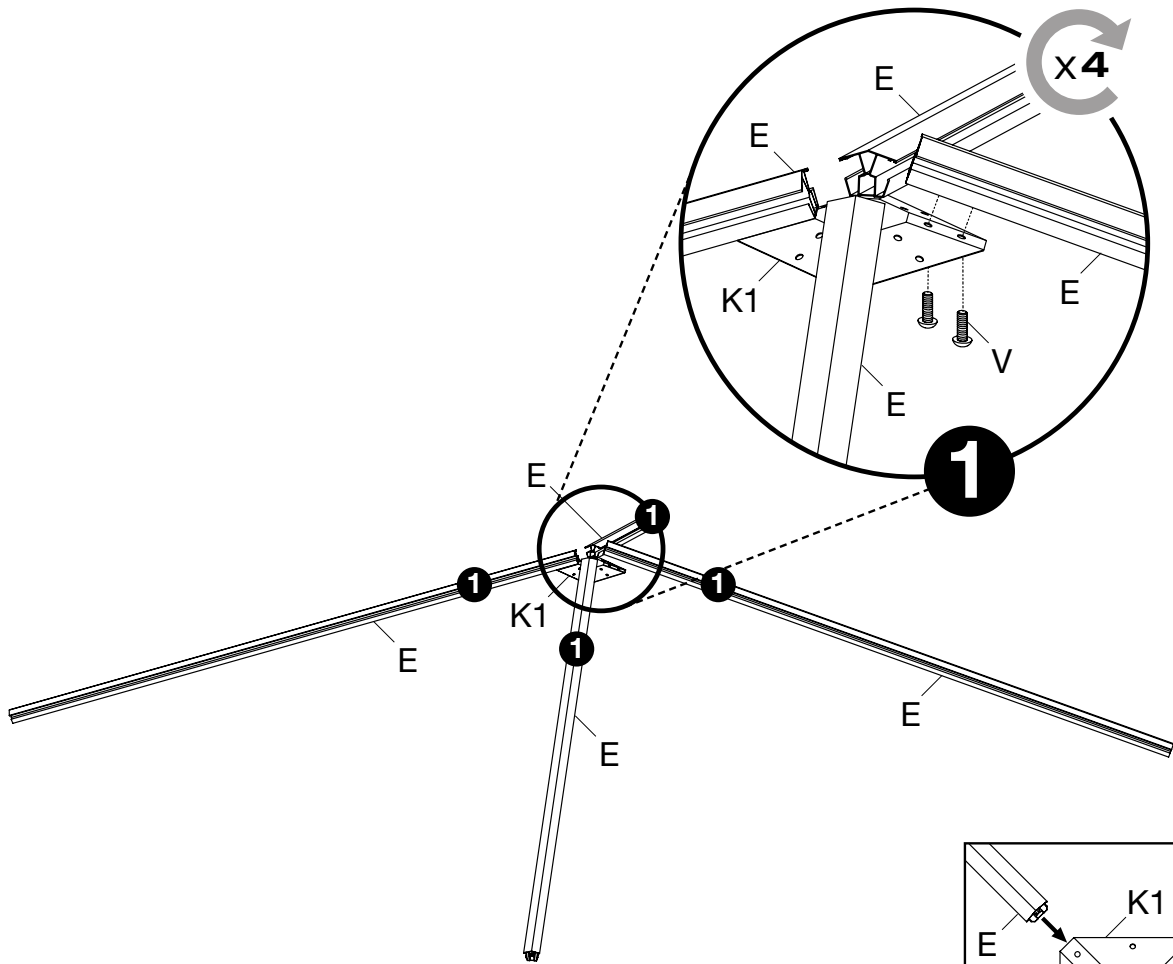
X x32



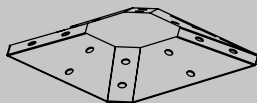
Yx16

J1x4





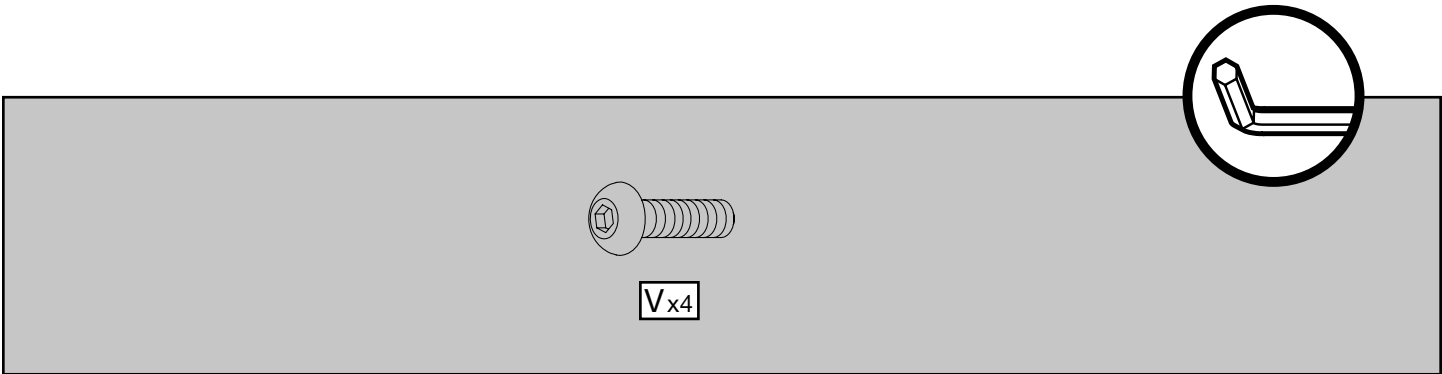
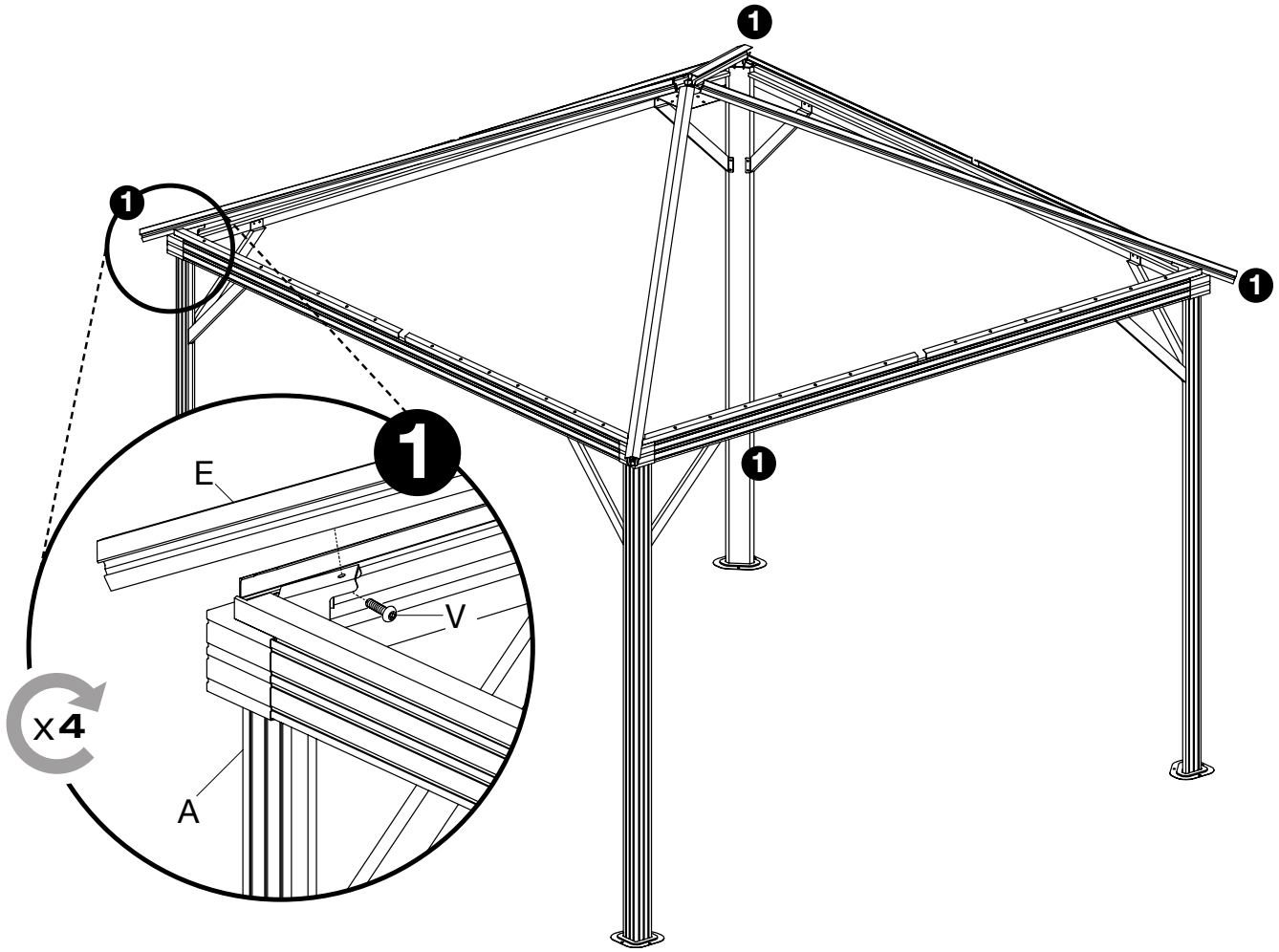
Vx8

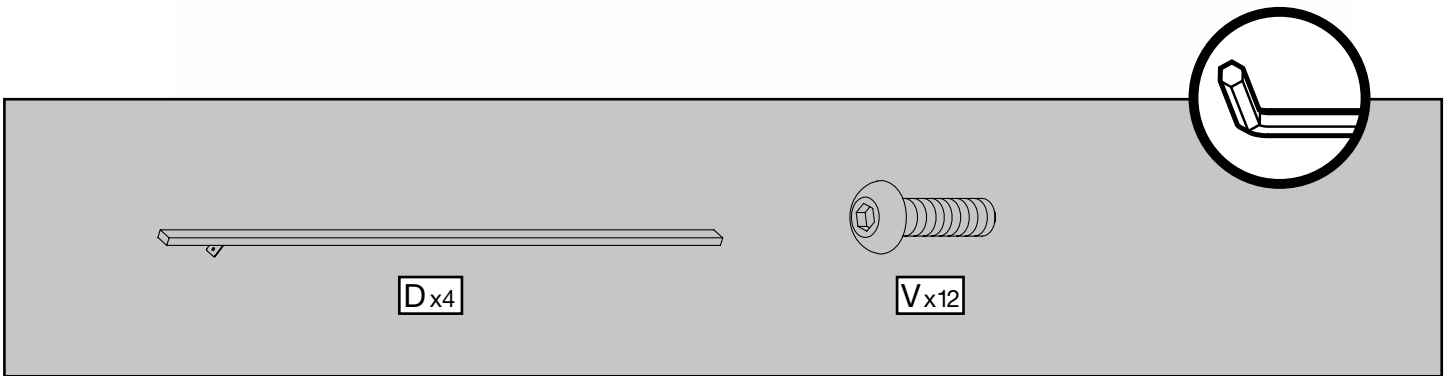
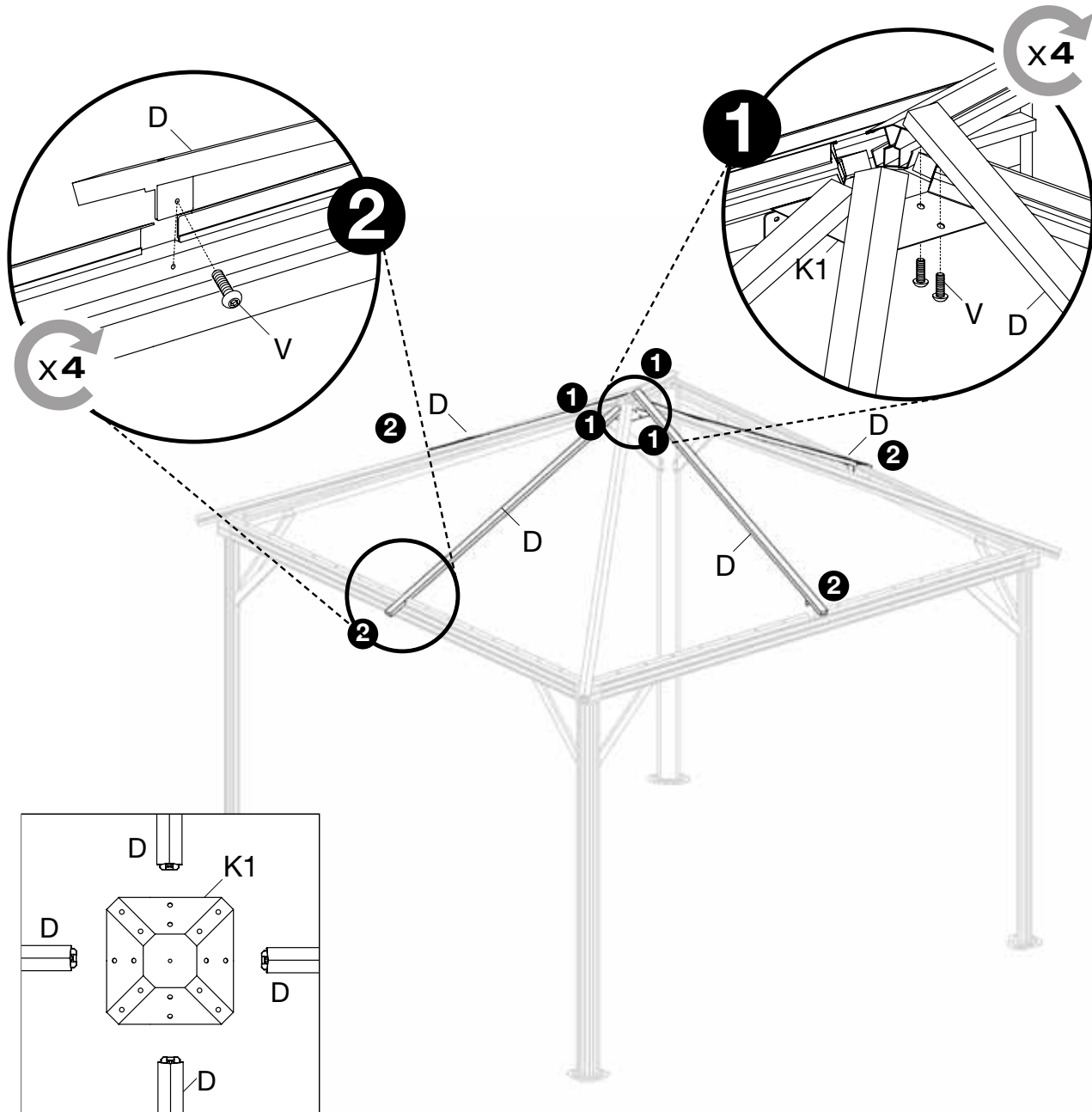


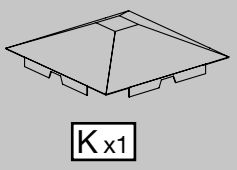
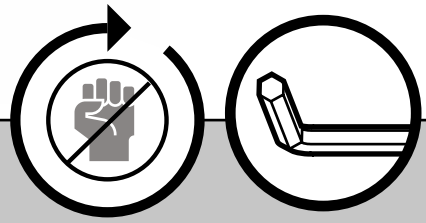
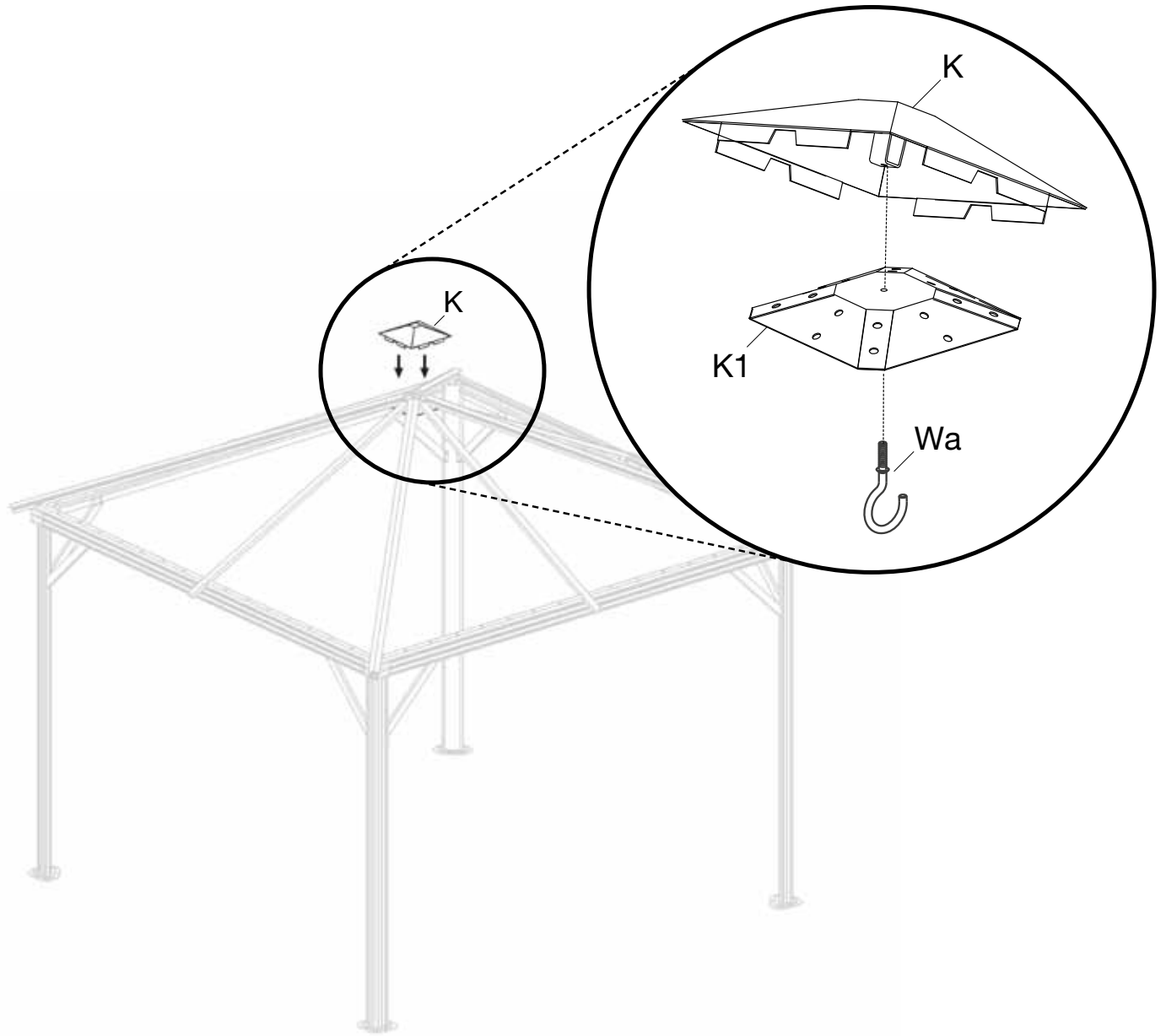
K1x1

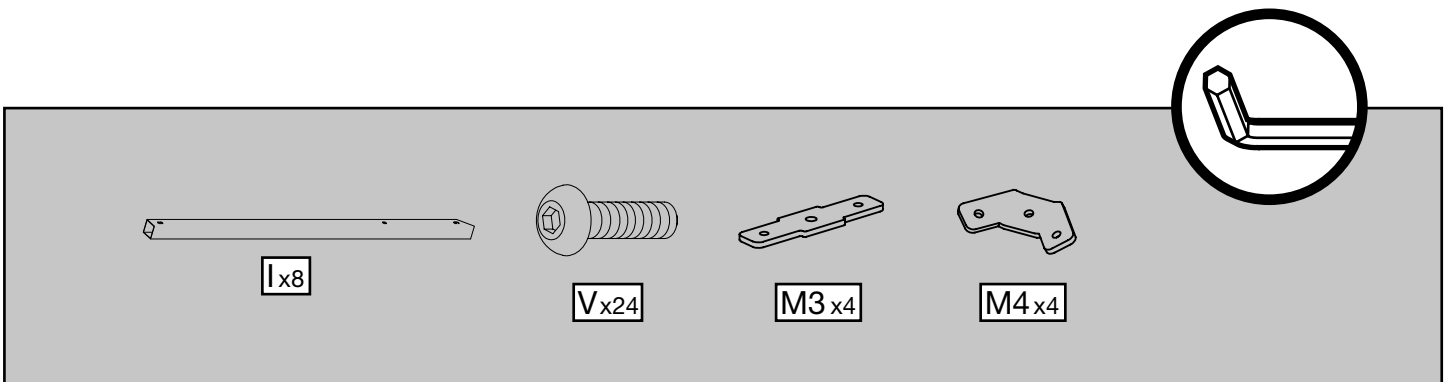
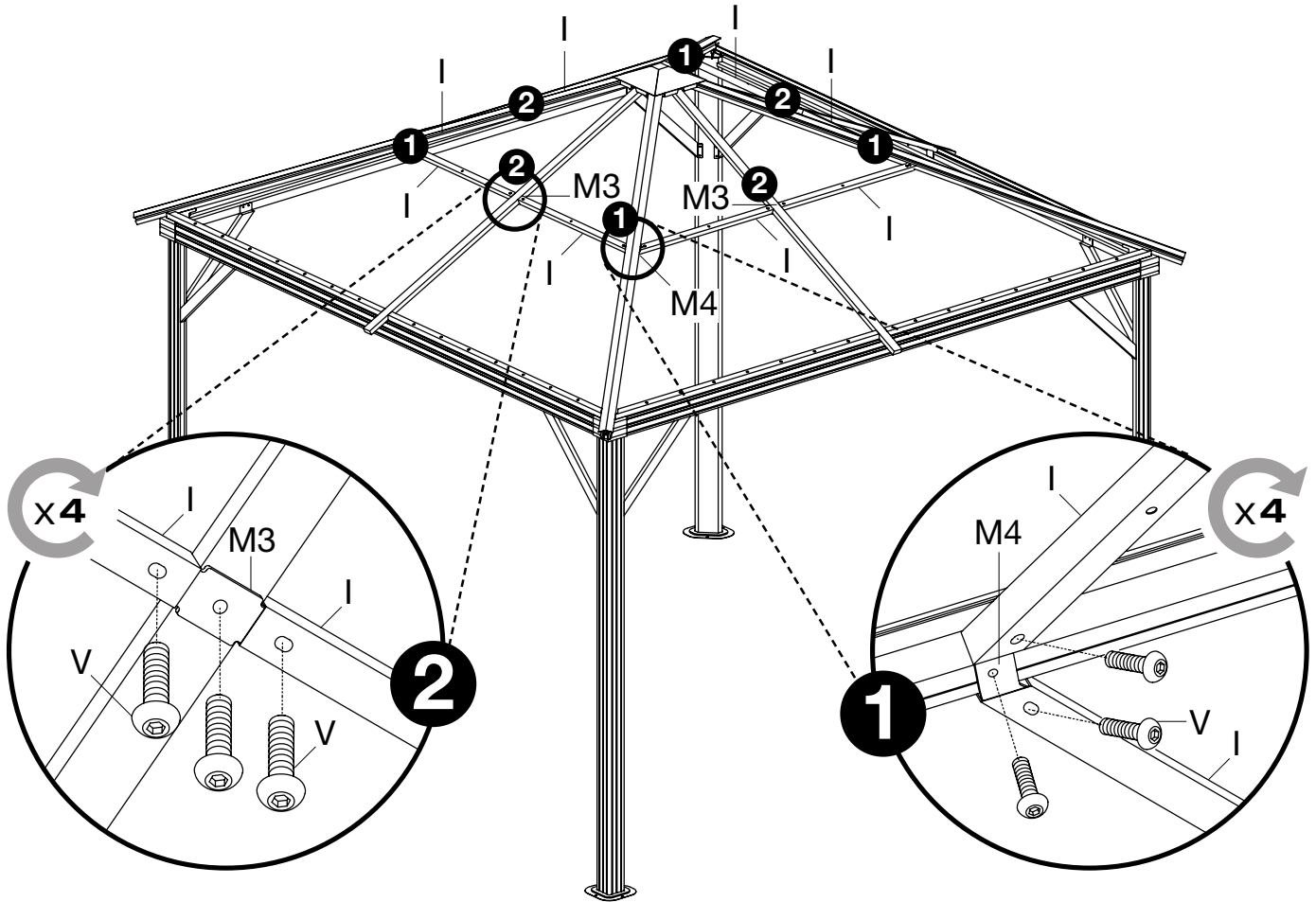


E x4

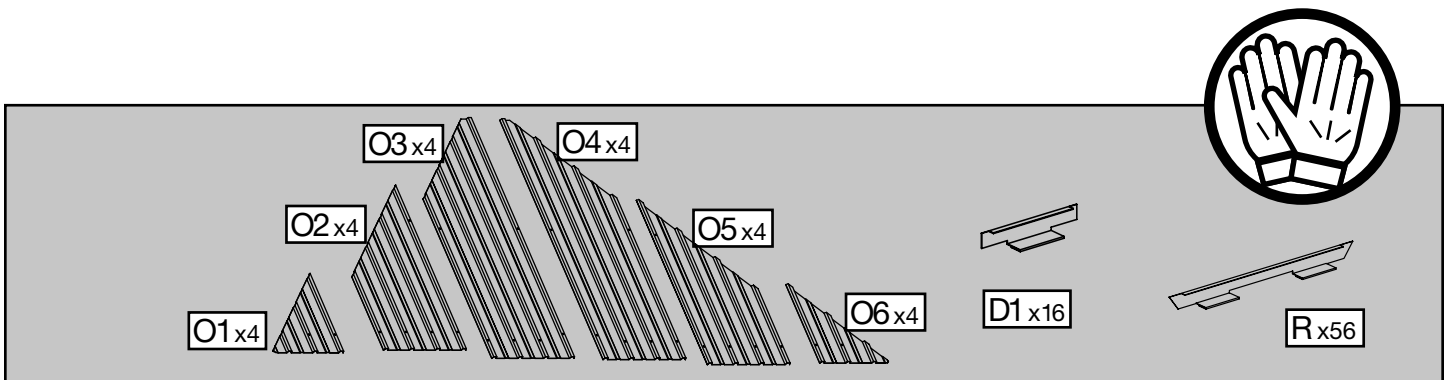
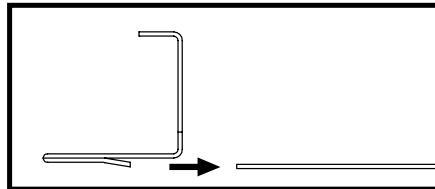
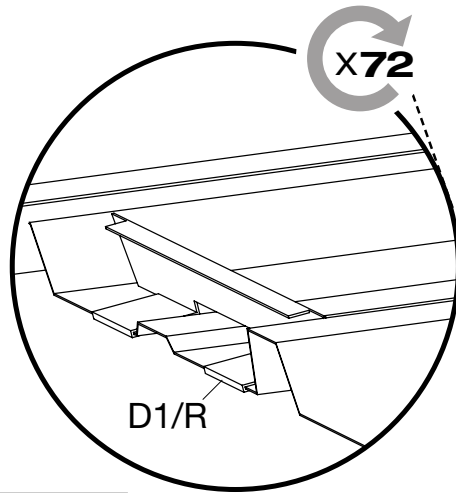
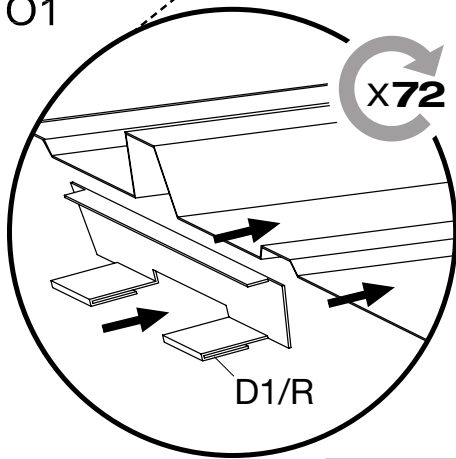
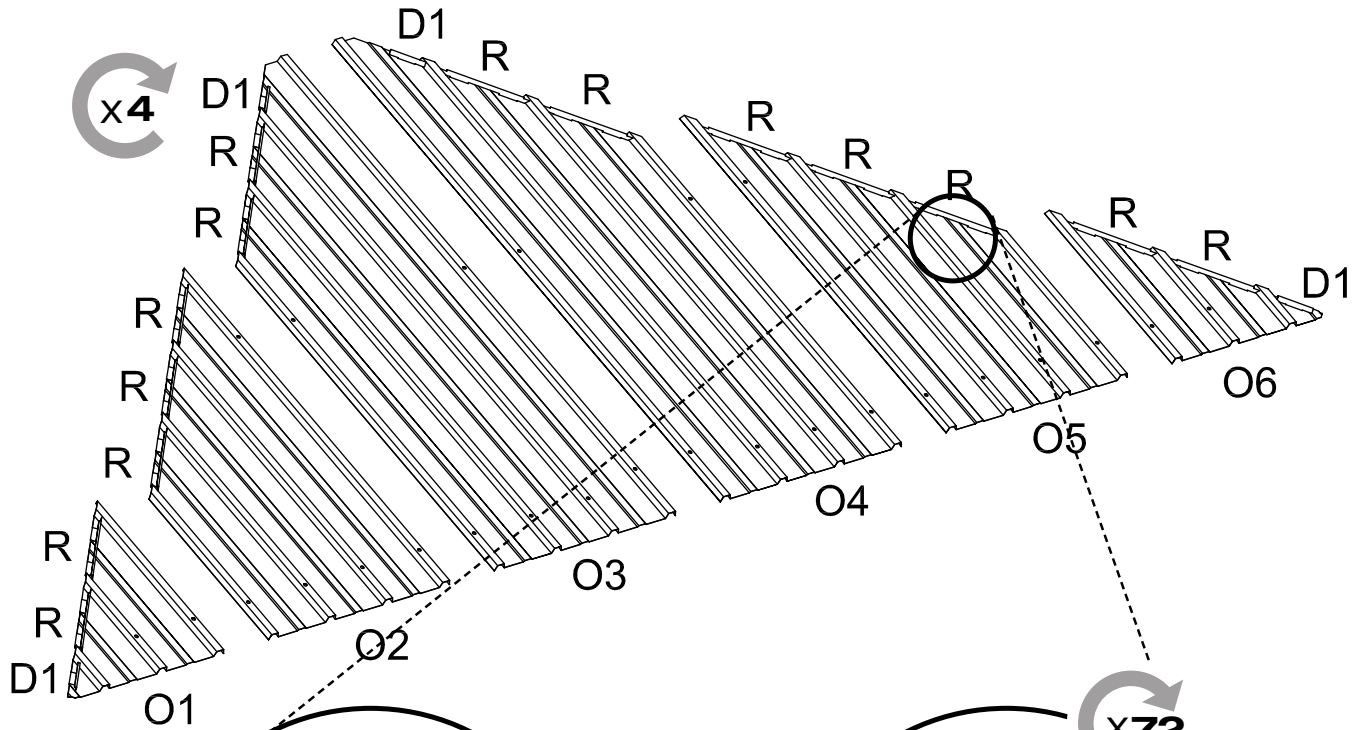


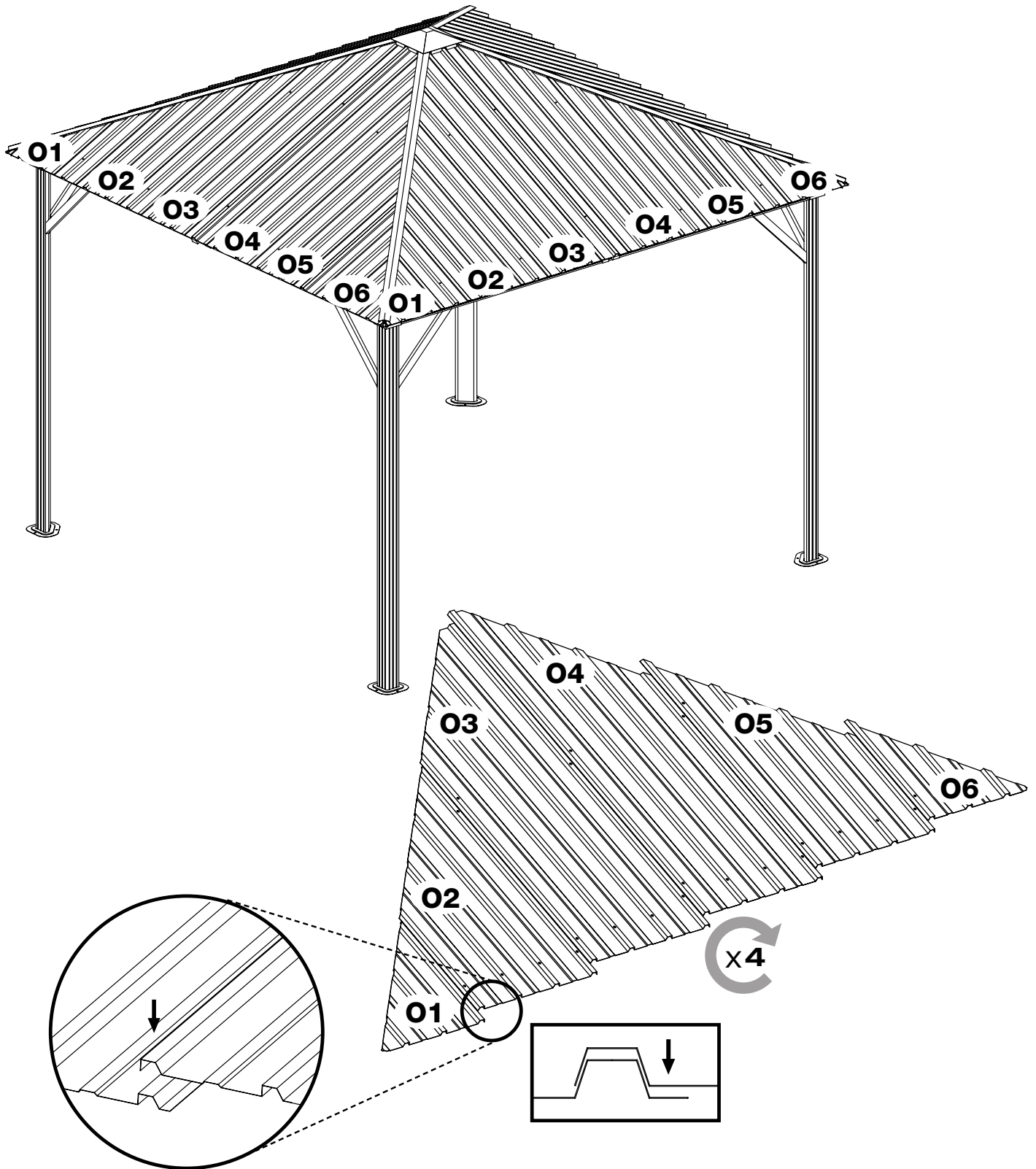




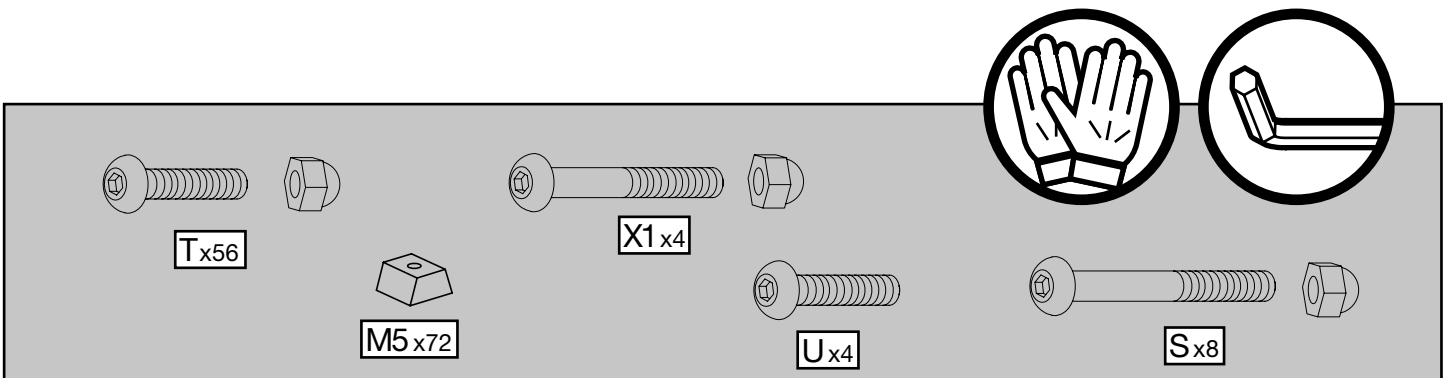
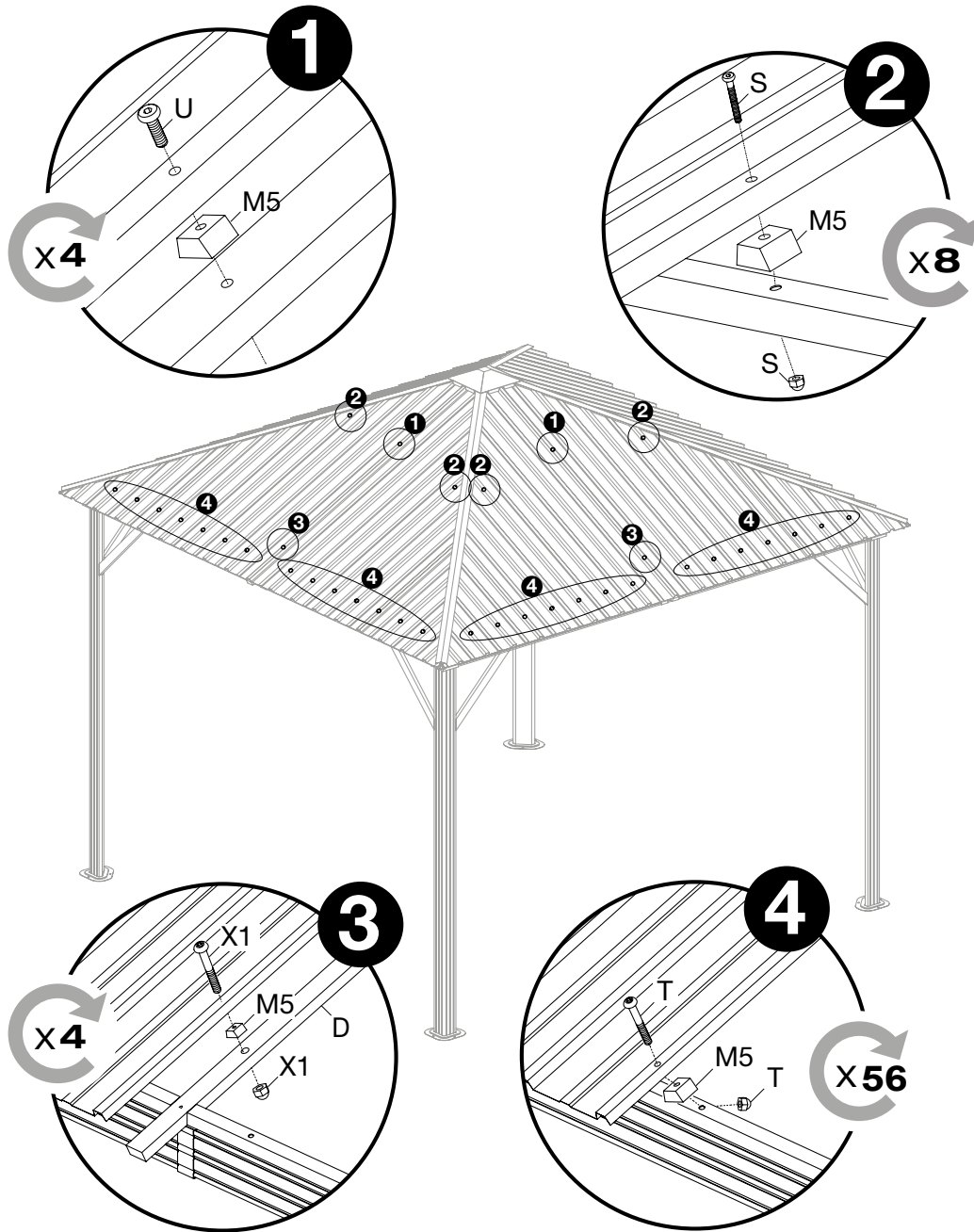


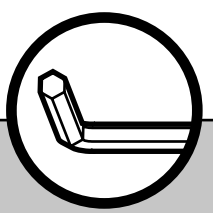
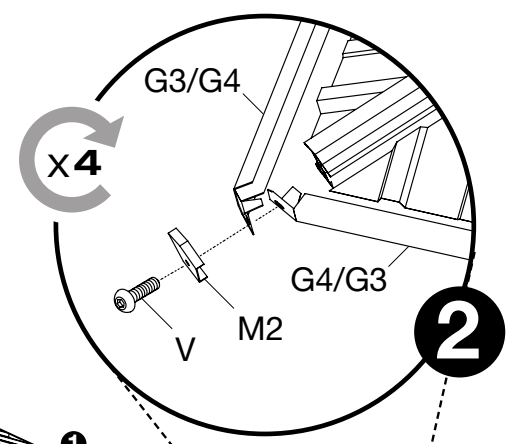
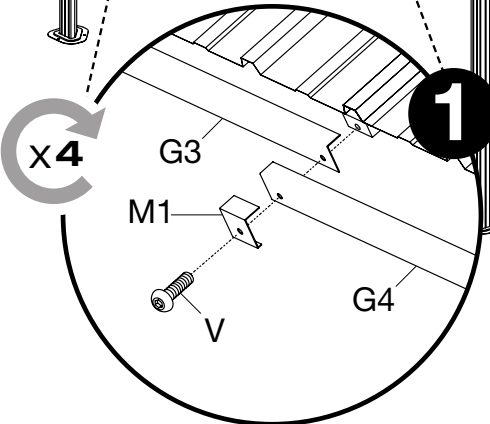
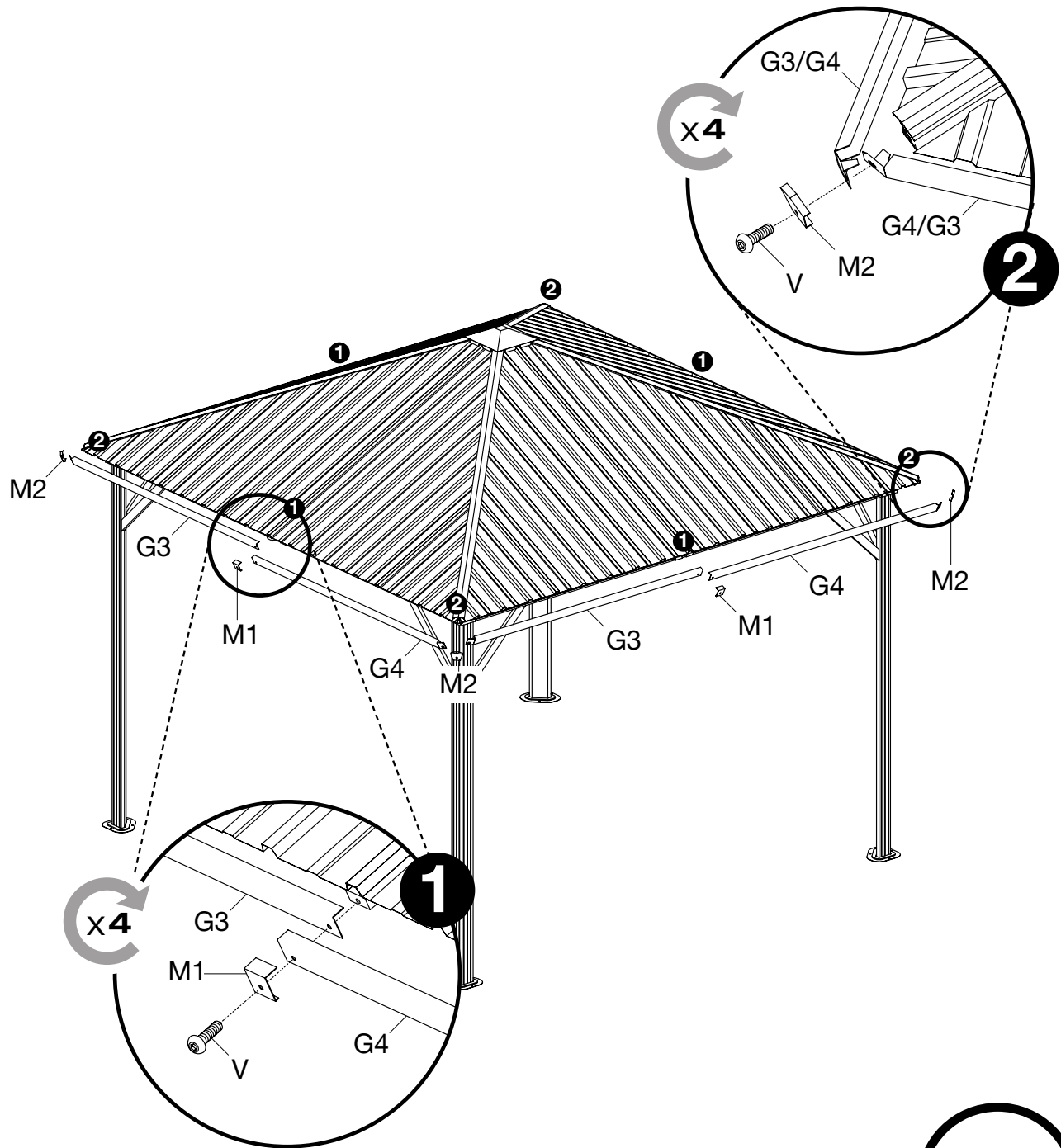



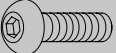


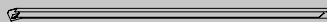


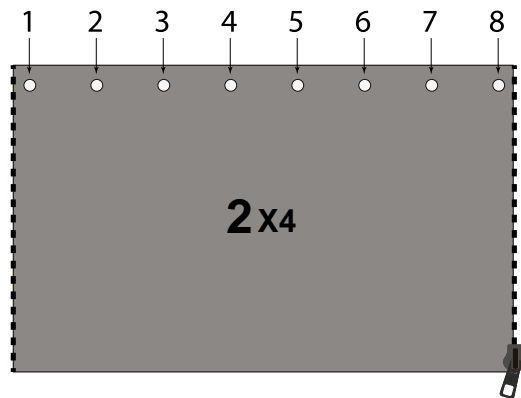
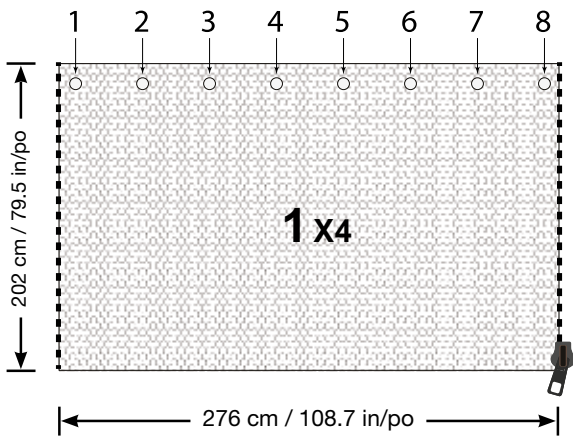
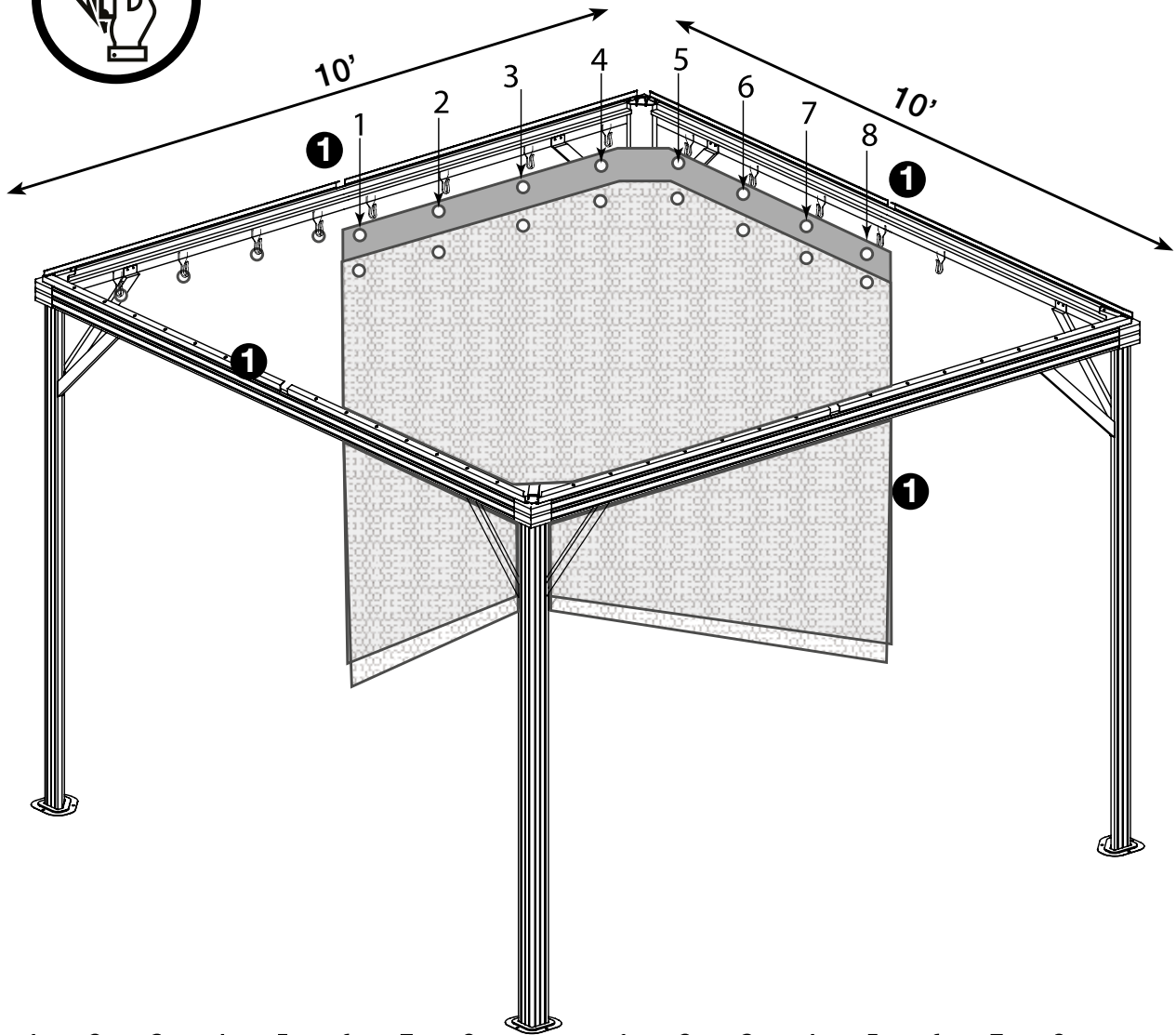


# 12A/14





 G3x4	 V x8	 M1x4	 M2 x4
 G4x4			







**SOJAG** ■ I  
produits saisonniers • seasonal products