

730290120

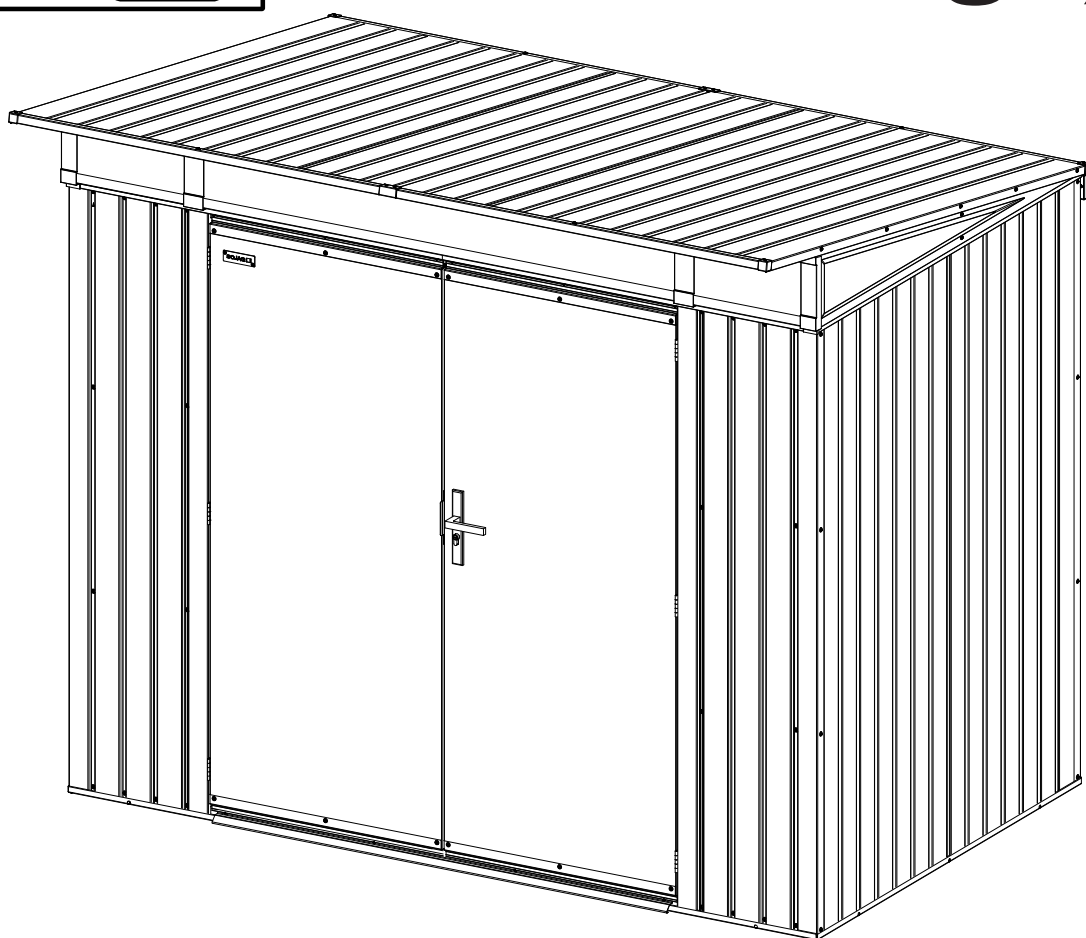
# Owner's Manual & Assembly Guide

# SOJAG

## Model No. SJDEN85

# 8' x 5'

Nominal Size



<b>Base Size</b>	96 3/4" x 60 5/16" 245,7 cm x 153,2 cm
------------------	---

### BUILDING DIMENSIONS

†Size rounded off to the nearest foot

For proper base construction see page 14 &amp; 15

Approx.† Size	Storage Area		Exterior Dimensions (Roof Edge to Roof Edge)			Interior Dimensions (Wall to Wall)			Door Opening	
			Width	Depth	Height	Width	Depth	Height	Width	Height
8' x 5'	38 Sq. Ft.	239 Cu. Ft.	96 3/4"	73 9/16"	83 5/8"	94 3/8"	57 5/16"	80 13/16"	56 3/4"	69"
2,4 m x 1,5 m	3,5 m <sup>2</sup>	6,8 m <sup>3</sup>	245,7 cm	186,8 cm	212,4 cm	239,7 cm	145,6 cm	205,3 cm	141,1 cm	175,3 cm

\* See Inside for Detailed Safety Information.

**GB:** Assembly manual in additional languages available online.  
Scan QR code below to access.

**FR:** Manuel de montage disponible en ligne dans d'autres langues.  
Pour y accéder, scannez le code QR ci-dessous.

**SP:** Manual de montaje en idiomas adicionales disponible online.  
Escanee el código QR a continuación para acceder.

**DE:** Montageanleitung in zusätzlichen Sprachen online verfügbar.  
Scannen Sie den QR-Code unten, um darauf zuzugreifen.



# Manuel de l'utilisateur et guide d'assemblage



**Taille de la base** 96 3/4" x 60 5/16"  
245,7 cm x 153,2 cm

## DIMENSIONS DU COFFRE

†Dimension arrondie au pied le plus proche

Taille † approx.	Zone d'entreposage		Dimensions extérieures (de bordure de toit à bordure de toit)			Dimensions intérieures (de paroi à paroi)			Ouverture de porte	
	Largeur	Profondeur	Hauteur	Largeur	Profondeur	Hauteur	Largeur	Hauteur		
8' x 5'	38 Sq. Ft.	239 Cu. Ft.	96 3/4"	73 9/16"	83 5/8"	94 3/8"	57 5/16"	80 13/16"	56 3/4"	69"
2,4 m x 1,5 m	3,5 m <sup>2</sup>	6,8 m <sup>3</sup>	245,7 cm	186,8 cm	212,4 cm	239,7 cm	145,6 cm	205,3 cm	141,1 cm	175,3 cm

\* Voir les informations de sécurité détaillées à l'intérieur.

# Manual del propietario e instrucciones de ensamblaje



**Tamaño básico** 96 3/4" x 60 5/16"  
245,7 cm x 153,2 cm

## DIMENSIONES DE LA UNIDAD

† Las medidas están redondeadas en pies

Tamaño † aproximado	Área de almacenaje		Dimensiones exteriores (borde a borde del techo)			Dimensiones interiores (pared a pared)			Abertura de la puerta	
	Ancho	Profundidad	Altura	Ancho	Profundidad	Altura	Ancho	Altura		
8' x 5'	38 Sq. Ft.	239 Cu. Ft.	96 3/4"	73 9/16"	83 5/8"	94 3/8"	57 5/16"	80 13/16"	56 3/4"	69"
2,4 m x 1,5 m	3,5 m <sup>2</sup>	6,8 m <sup>3</sup>	245,7 cm	186,8 cm	212,4 cm	239,7 cm	145,6 cm	205,3 cm	141,1 cm	175,3 cm

\* Consulte en el interior para obtener la seguridad de información detallada.

# Pflege- & Montageanleitung



**Bodenabmessungen** 96 3/4" x 60 5/16"  
245,7 cm x 153,2 cm

## ABMESSUNGEN

†Angaben auf ganze Fuß gerundet

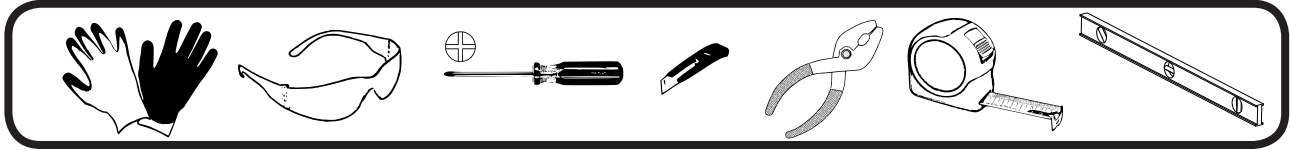
Ungefähre † Größe	Lagerfläche		Außenabmessungen (Dachkante zu Dachkante)			Innenabmessungen (Wand zu Wand)			Türöffnung	
	Breite	Tiefe	Hohe	Breite	Tiefe	Hohe	Breite	Hohe		
8' x 5'	38 Sq. Ft.	239 Cu. Ft.	96 3/4"	73 9/16"	83 5/8"	94 3/8"	57 5/16"	80 13/16"	56 3/4"	69"
2,4 m x 1,5 m	3,5 m <sup>2</sup>	6,8 m <sup>3</sup>	245,7 cm	186,8 cm	212,4 cm	239,7 cm	145,6 cm	205,3 cm	141,1 cm	175,3 cm

\* Detaillierte Sicherheitsinformationen im Inneren.

## CAUTION / ATTENTION / PRECAUCIONES/ VORSICHT

EN,FR,SP,GE-04HN

- Care must be taken when handling various pieces of your building since many contain sharp edges.
- Faire preuve de précaution pour manipuler les différentes pièces de l'abri car elles présentent de nombreux bords coupants.
- Tenga cuidado al manipular las diferentes piezas de la estructura ya que pueden tener bordes filosos.
- Verschiedene Teile Ihres Schuppens müssen vorsichtig gehandhabt werden, denn viele haben scharfe Kanten.



- Do NOT attempt to assemble your building before double checking that you have all the parts indicated in the parts lists. Any building left partially assembled may be seriously damaged by even light winds.
- Ne PAS tenter d'assembler l'abri avant d'avoir vérifié la présence de toutes les pièces figurant dans la liste des pièces. Tout abri laissé partiellement assemblé peut être gravement endommagé par des vents même légers.
- NO trate de montar la estructura antes de verificar que tenga todas las piezas indicadas en la lista de piezas. Cualquier estructura sin terminar puede ser dañada seriamente incluso por vientos ligeros.
- Versuchen Sie NICHT, Ihren Schuppen an einem windigen Tag aufzustellen. Die großen, flächigen Bauteile könnten wie ein Segel vom Wind erfasst und herumgeschleudert werden, was die Aufstellarbeiten erschwert und gefährlich macht.
- Do NOT attempt to assemble your building on a windy day. The large panels can catch the wind like a "sail", making construction difficult and unsafe. **Watch the Weather Closely**
- Ne PAS tenter d'assembler l'abri en présence de vent. Les grands panneaux peuvent se comporter comme une voile et « battre » au vent, rendant la construction difficile et dangereuse. **Suivre la météo avec attention**
- NO trate de montar la estructura en un día ventoso. Los paneles grandes pueden atrapar el viento como una "vela", lo que hace que sean llevados por el viento, lo que, a su vez, hace que la construcción sea difícil e insegura. **Observe el clima atentamente**
- Versuchen Sie NICHT, Ihren Schuppen zu montieren, bevor Sie sich nochmals vergewissert haben, dass Sie alle in der Teilleiste. Ein nur teilweise montiert zurückgelassener Schuppen kann bereits durch leichten Wind schwer beschädigt werden.
- Keep children and pets away from the worksite during construction and until the building is completely assembled. This will help avoid distractions and any accidents which may occur.
- Tenir les enfants et les animaux domestiques à l'écart du chantier durant la construction et jusqu'à ce que l'abri soit complètement assemblé. Cela évite les distractions et les accidents potentiels.
- No permita entrar a niños ni animales domésticos en el lugar de trabajo durante la construcción y hasta que la estructura esté completamente montada. Esto ayudará a evitar distracciones y cualquier accidente que pueda producirse.
- Halten Sie Kinder und Haustiere während der Montage und bis der Schuppen vollständig aufgestellt ist vom Aufstellplatz fern. Dies hilft, Ablenkungen und damit einhergehende Unfälle zu verhindern.
- NEVER concentrate your weight on the roof of the building.
- NE JAMAIS concentrer son propre poids sur le toit de l'abri.
- NUNCA concentre su peso en el techo de la estructura.
- Belasten Sie das Dach des Schuppens NIEMALS punktuell mit Ihrem Gewicht.
- Before assembling any parts, your base should be constructed and an anchoring system should be ready to use. Your building MUST be anchored to prevent wind damage.
- Avant de commencer à assembler des pièces, la base doit avoir été construite et le système d'ancrage doit être prêt à l'emploi. L'abri doit IMPÉRATIVEMENT être ancré pour éviter les dommages par le vent.
- Antes de montar cualquier pieza, debe estar construida la base y preparado el sistema de anclaje. La estructura DEBE estar anclada para evitar daños por vientos.
- Das Fundament sollte vor dem Zusammenbau der Teile gebaut und das Verankerungssystem nutzungsbereit sein. Ihr Schuppen MUSS verankert werden, um Schäden durch Wind zu verhindern.



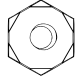
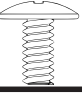

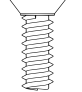
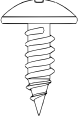
- The best location is a level area with good drainage.
- Le meilleur emplacement sera une surface de niveau à bon drainage.
- El mejor lugar es un área nivelada con buen drenaje.
- Der bestmögliche Bauplatz ist eben mit einer guten Drainage.
- Allow enough space outside the building to be able to access the roof with a ladder.
- Laissez suffisamment d'espace à l'extérieur du bâtiment pour être en mesure d'accéder à la toiture avec une échelle.
- Deje suficiente espacio afuera del edificio para poder tener acceso al techo con una escalera.
- Es muß außerdem genügend Platz außerhalb des Gerätehauses vorgesehen werden, damit die Blechschrauben von außen aus verschraubt werden können.
- **Use Teamwork:** Two or more people are required to assemble your building.
- **Travailler en équipe:** Deux personnes ou plus sont nécessaires pour assembler l'abri.
- **Trabaje en equipo:** Se necesitan dos o más personas para ensamblar su cobertizo.
- **Arbeiten Sie im Team:** Mindestens zwei Personen werden für die Montage des Gerätehauses benötigt.

### **CARE & MAINTENANCE / SOINS ET ENTRETIEN / PROTECCIÓN Y CONSERVACIÓN/ PFLEGE & INSTANDHALTUNG**

- DO NOT use power washing to clean your shed.
- NE PAS utiliser de jet sous haute pression pour nettoyer l'abri.
- NO utilice hidrolavadora para limpiar el cobertizo.
- Reinigen Sie Ihren Schuppen NICHT mit dem Hochdruckreiniger.
- Combustibles and corrosives must be stored in air tight containers designed for chemical and/or combustible storage. Corrosive chemicals such as fertilizers, pesticides and herbicides should be cleaned off the interior and exterior surfaces immediately. Rust caused by chemical damage is not covered by the warranty.
- Les matières combustibles et corrosives doivent être entreposées dans des contenants étanches à l'air conçus pour l'entreposage de produits chimique et/ou combustibles. Les produits chimiques corrosifs tels que les engrais, pesticides et herbicides doivent immédiatement être nettoyés des surfaces intérieures et extérieures. La rouille causée par des produits chimiques n'est pas couverte par la garantie.
- Los combustibles y productos corrosivos deben guardarse en contenedores herméticos diseñados para almacenamiento de químicos o combustibles. Se deben limpiar inmediatamente los químicos corrosivos, como fertilizantes, pesticidas y herbicidas, de las superficies interiores y exteriores. El óxido causado por daños químicos no está cubierto por la garantía.
- Brennbare und ätzende Stoffe müssen in luftdichten Behältern gelagert werden, die zur Lagerung von Chemikalien und/oder Brennstoffen vorgesehen sind. Ätzende Chemikalien wie z. B. Dünger, Insektenvernichter und Unkrautvernichter sollten sofort von den Innen- und Außenflächen abgewischt werden. Durch die Lagerung von Chemikalien entstandener Rost wird nicht von der Gewährleistung abgedeckt.

### **Rust protection precautions / Des mesures de protection contre la rouille / Las precauciones de protección contra el óxido/ Rostschutzmaßnahmen**

- Avoid nicking or scraping the coating surface, inside and out.
- Éviter d'entailler ou de rayer le revêtement de surface, à l'intérieur comme à l'extérieur.
- Evite dañar o raspar la capa protectora, por dentro y por fuera.
- Vermeiden Sie es, die Oberflächenbeschichtung an der Innen- und Außenseite zu beschädigen oder zu verkratzen.
- Keep roof, base perimeter and door free of debris.
- Nettoyer le toit, le pourtour de la base et les rails de porte de tous débris.
- Mantenga el techo, el perímetro de la base y los rieles de la puerta sin desechos.
- Halten Sie das Dach, den Bodenbereich und die Türführungen stets frei von Verunreinigungen.
- Touch up scrapes or nicks and any area of visible rust as soon as possible.
- Retoucher les entailles et égratignures et toute surface de rouille visible dès que possible.
- Retoque las raspaduras o las muescas y cualquier área de todo óxido visible lo más pronto posible.
- Bessern Sie Kratzer oder Beschädigungen und alle Bereiche mit sichtbarem Rost so schnell wie möglich aus.

Key No. Rep. N.º de referencia Lfd. Nr.	Part No. Réf. pièce N.º de pieza Art.-Nr.	Part Description	Description de la pièce	Descripción de la pieza	Bezeichnung	Qty. Qté Cant. Menge	Part Views Profils de pièces Vistas desde un extremo Vor-handen
1	65103	Hex Nut (#8-32) /	Écrou hexagonal (8-32) /	Tuerca hexagonal (N.º 8-32) /	Sechskantmutter (#8-32)	170	
2	65923	Small Bolt (#8-32 x 3/8) (10 mm) /	Petit boulon (8-32 x 3/8) (10 mm) /	Perno pequeño color arena (N.º 8-32 x 3/8) (10 mm) /	Kleine Maschinenschraube (#8-32 x 3/8) (10 mm)	134	
3	65004	Small Screw (#8AB x 5/16) (8 mm) /	Petite vis (8AB x 5/16) (8 mm) /	Tornillo pequeño color arena (N.º 8AB x 5/16) (8 mm) /	Kleine Blechschraube (#8AB x 5/16) (8 mm)	307	
4	66783	Flat Head Bolt (#8-32 X 1/2) (13 mm) /	Boulon à tête plate (#8-32 X 1/2) (13 mm) /	Perno de cabeza chata (N.º 8-32 x 1/2) (13 mm) /	Senkkopf-Maschinenschraube (#8-32 x 1/2) (13 mm)	36	
5	66611	Tapping Screw (#10 x 1/2) (13 mm) /	Vis autotaraudeuse (#10 x 1/2) (13 mm) /	Tornillo autorroscante (#10 x 1/2) (13 mm) /	Lechschraube (#10AB x 1/2) (13 mm)	6	

The fasteners used in each step are shown actual size at the top of each page. If you are unsure which fastener to use, hold it up to the picture and use the one that matches.

Les éléments de visserie utilisés à chaque étape sont représentés en taille réelle en haut de chaque page. En cas de doute sur le type de visserie à utiliser, les placer sur l'image et utiliser celui qui correspond.

Los tornillos y pernos que se utilizan en cada paso se muestran en el tamaño real en la parte superior de cada página. Si no está seguro de qué tornillo o perno de usar, compárelo con la imagen y use el que coincida con ella.


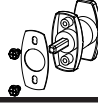
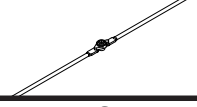

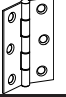

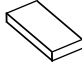
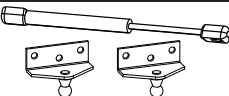

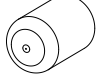
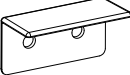

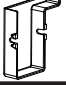
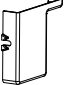


Die in den jeweiligen Schritten verwendeten Verbindungselemente werden am oberen Seitenrand jeweils in tatsächlicher Größe gezeigt. Falls Sie unsicher sind, welches Verbindungselement Sie verwenden sollen, dann halten Sie es vor das Bild und verwenden Sie dasjenige, das passt.

# HARDWARE LIST

LISTE DE LA VISSERIE  
LISTA DE PIEZAS

KLEINTEILELISTE

EN,FR,SP,GE-07HA






Key No. Rep. N.º de referencia Lfd. Nr.	Part No. Réf. pièce N.º de pieza Art.-Nr.	Part Description	Description de la pièce	Descripción de la pieza	Bezeichnung	Qty. Qté Cant. Menge	Part Views Profils de pièces Vistas desde un extremo Vor-handen
6	30006	Locking Handle Right / Poignée verrouillable droite / Manija de bloqueo derecha / Verriegelungsgriff rechts				1	
7	30007	T-Handle / Poignée en -T / Mango en -T / T-Griff				1	
8	30008	Bar locking assembly / Ensemble de barre de verrouillage / Conjunto de barra de bloqueo / Verriegelungsgestänge				1	
9	66658	Bracket-Camrod / Support de tige à piston / Varilla de leva de soporte / Gestängehalter				2	
10	66609	Hinge / Charnière / Bisagra / Scharnier				6	
11	30005	VHB Tape / Ruban VHB / Cinta VHB / VHB-Band				2	
12	30018	Alcohol Wipe Packet / Paquet de serviettes à l'alcool / Paquete de toallitas de alcohol / Alkohol-Wischtuch-Paket				6	
13	30011	Pneumatic Door Spring and Brackets / Ressort de porte pneumatique et Supports / Muelle y Soportes neumáticos de la Puerta / Pneumatische Türfeder und Halterungen				2	
14	30014	Gutter Spout Insert / Insert pour bec de gouttière / Parte Movable del Canalón / Fallrohr-Speiereinsatz				1	
15	30015	Plastic Screw Tip Caps / Capuchons à Vis en Plastique / Tapas de Punta de Tornillo de Plástico / Kunststoff-Schraubenkappen				44	
16	30035	Mid Cap / Capuchon médian / Tapa de la Mitad / Mittlere Kappe				2	
17	30036	Corner Cap / Coin bouchon / Tapa de esquina / Dachleisten-Abschlusskappe				4	
18	30016	Gutter End Cap-Right / Capuchon d'extrémité de Gouttière-Droit / Tapa Derecha del Extremo del Canalón / DachrinnenEndkappe-Rechts				1	
19	30017	Gutter End Cap-Left / Capuchon d'extrémité de Gouttière-Gauche / Tapa Izquierda del Extremo del Canalón / DachrinnenEndkappe-Links				1	
20	30022	Window Trim Cover-Middle / Couverture de Garniture de Fenêtre-Milieu / Cubierta de la Mitad, del Ajuste de la Ventana / Fensterverkleidungsblende-Mitte				2	
21	30023	Window Trim Cover-Left / Couverture de Garniture de Fenêtre-Gauche / Cubierta izquierda, del Ajuste de la Ventana / Fensterverkleidungsblende Links				1	

# HARDWARE LIST

LISTE DE LA VISSERIE  
LISTA DE PIEZAS

KLEINTEILELISTE


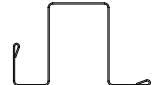

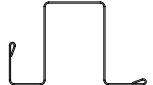
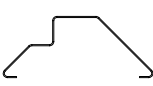

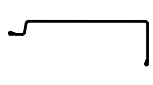








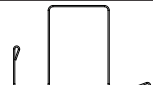
EN,FR,SP,GE-08HA

Key No. Rep. N.º de referencia Lfd. Nr.	Part No. Réf. pièce N.º de pieza Art.-Nr.	Part Description	Description de la pièce	Descripción de la pieza	Bezeichnung	Qty. Qté Cant. Menge	Part Views Profils de pièces Vistas desde un extremo Vor-handen
22	30024	Window Trim Cover-Right	Couverture de Garniture de Fenêtre-Droite	Cubierta derecha de Ventana	FensterverkeidungsblendeRechts	1	
23	30032	Nameplate	Plaque signalétique	Placa de identificación	Typenschild	1	
24	8397	Corner Brace	Cornières	Abrazadera de esquina	Eckenversteifung	8	
25	66646	Washer Sheet	Plaque de rondelles	Plancha de arandelas	Unterlegscheiben	8	
26	30041	Bushing	Bague	Cojinete	Buchse	2	

# PARTS LIST

LISTE DES PIÈCES  
ARTÍCULOS DE FERRETERÍA TEILELISTE

EN,FR,SP,GE-09HA

Key No. Rep. N.º de referencia Lfd. Nr.	Part No. Réf. pièce N.º de pieza Art.-Nr.	Part Description	Description de la pièce	Descripción de la pieza	Bezeichnung	Qty. Qté Cant. Menge	Part Views Profils de pièces Vistas desde un extremo Ausgewählte Endansichten
1	80193	Floor Frame-Left	Cadre de plancher gauche	Tirante del entramado izquierda del piso	Bodenprofil links	2	
2	11298	Floor Frame-Right	Cadre de plancher droit	Tirante del entramado derecha del piso	Bodenprofil rechts	2	
3	11299	Splice Channel	Canal de jonction	Canal de empalme	Profil-Verbinder	3	
4	11300	Side Floor Frame	Cadre de plancher latéral	Tirante del entramado lateral del piso	Bodenrahmen Seite	2	
5	11313	Ramp	Seuil	Rampa	Türschwelle	1	
6	11307	Rear Corner Panel	Panneau Coin Arrière	El panel de la Esquina Posterior	Hintere Eckverkleidung	2	
7	11308	Side Corner Panel	Panneau Coin Latéral	El Panel de la Esquina Lateral	Seitliche Eckverkleidung	4	
8	11309	Front Corner Panel	Panneau Coin Avant	El Panel de la Esquina delantera	Vordere Eckverkleidung	2	
9	11305	Wall Panel	Panneau de mur	Panel de la pared	Wandblech	7	
10	80197	Wall Frame Rear-Left	Cadre Mural Arrière-Gauche	Marco de pared posterior izquierdo	WandrahmenHinten-Links	1	
11	11303	Wall Frame Rear-Right	Cadre Mural Arrière-Droit	Marco de pared posterior derecho	WandrahmenHinten-Rechts	1	
12	11304	Side Wall Frame	Cadre Mural Latéral	Marco de Pared Lateral	Seitenwandrahmen	2	
13	11306	Wall Panel	Panneau de mur	Panel de la pared	Wandblech	2	
14	11314	Door Jamb Support	Support de jambage de porte	Soporte de la jamba de puerta	Türpfostenverstärkung	2	
15	11310	Door Jamb	Jambage de porte	Jamba de la puerta	Türpfosten	2	
16	80195	Wall Frame Front-Left	Cadre Mural Avant-Gauche	Marco de Pared Delantero izquierdo	WandrahmenVorne-Links	1	

# PARTS LIST

LISTE DES PIÈCES  
ARTÍCULOS DE FERRETERÍA TEILELISTE

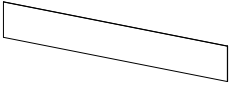

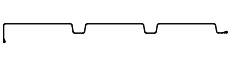
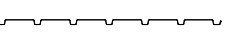
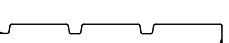




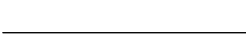
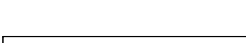

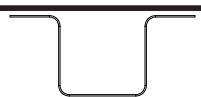
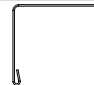
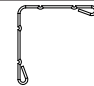
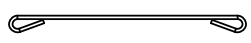
EN,FR,SP,GE-10HA

Key No. Rep. N.º de referencia Lfd. Nr.	Part No. Réf. pièce N.º de pieza Art.-Nr.	Part Description	Description de la pièce	Descripción de la pieza	Bezeichnung	Qty. Qté Cant. Menge	Part Views Profils de pièces Vistas desde un extremo Ausgewählte Endansichten
17	11301	Wall Frame Front-Right	Cadre Mural Avant-Droit	Marco de Pared Delantero derecho	WandrahmenVorne-Rechts	1	
18	11302	Splice Channel	Canal de jonction	Canal de empalme	Profil-Verbinder	1	
19	11414	Right Gable	Pignon droit	Gablete derecho	Giebel rechts	1	
20	80225	Left Gable	Pignon gauche	Gablete izquierdo	Giebel links	1	
21	69835	Edge Trim(Green)	Garniture de bordure (verte)	Contramarco del gablete de (verde)	Kantenschutz (Grün)	2	
22	5971	Gable Brace	Renfort de pignon	Abrazadera del gablete	Dachträgerwinkel	2	
23	11315	Roof Beam	Poutre de toit	Viga del techo	Dachträger	2	
24	11316	Window Channel Lower Middle	Canal de Fenêtréinférieur Milieu	Canal de Venta medio Inferior	FensterführungUnten Mitte	1	
25	11320	Window Support Angle Lower Middle	Angle de Support de Fenêtréinférieur Milieu	Angulo de Soporte de Ventana medio Inferior	Fensterstützwinkel Unten Mitte	1	
26	11321	Window Support Angle Lower Outer	Angle de support de Fenêtréinférieurexterne	Angulo de Soporte de Ventanas Inferior Exterior	Fensterstützwinkel Unten Außen	2	
27	11317	Window Channel Lower Outer	Canal de Fenêtréinférieurexterne	Canal de Venta medio Exterior	FensterführungUnten Außen	2	
28	11324	Window Vertical Brace	Renfort de Fenêtre Vertical	Abrazadera de Ventana Vertical	Vertikale Fensterführung	6	
29	11318	Window Channel Upper Middle	Canal de Fenêtresupérieur Milieu	Canal de Ventana de la Mitad Superior	FensterführungOben Mitte	1	
30	11322	Window Support Angle Upper Middle	Angle de Support de Fenêtresupérieur Milieu	Angulo de Soporte de Ventana medio Superior	FensterstützwinkelOben Mitte	1	
31	11319	Window Channel Upper Outer	Canal de Fenêtresupérieurexterne	Canal de Ventana Superior Exterior	Fensterführung Oben Außen	2	
32	11323	Window Support Angle Upper Outer	Angle de Support de Fenêtresupérieurexterne	Angulo de Soporte de Ventana superior exterior	Fensterstützwinkel Oben Außen	2	

# PARTS LIST

## LISTE DES PIÈCES ARTÍCULOS DE FERRETERÍA TEILELISTE

EN,FR,SP,GE-11HA

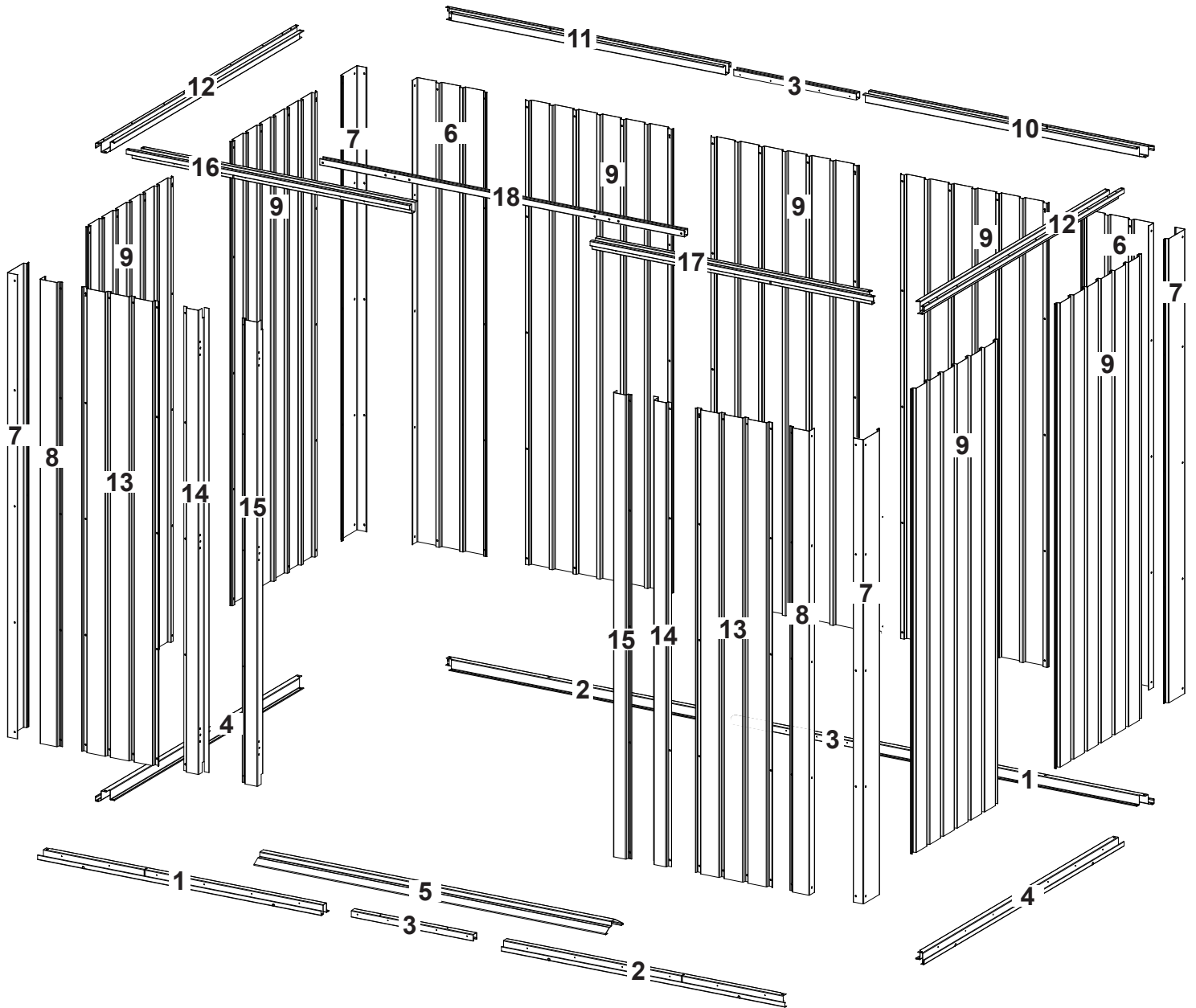
Key No. Rep. N.º de referencia Lfd. Nr.	Part No. Réf. pièce N.º de pieza Art.-Nr.	Part Description	Description de la pièce	Descripción de la pieza	Bezeichnung	Qty. Qté Cant. Menge	Part Views Profils de pièces Vistas desde un extremo Ausgewählte Endansichten
33	30009	Window	Fenêtre	Ventana	Fenster	1	
34	30010	Window	Fenêtre	Ventana	Fenster	2	
35	80199	Left Roof Panel	Panneau de toit gauche	Panel del techo izquierdo	Dachblech links	1	
36	11311	Roof Panel	Panneau de toit	Panel del techo	Dachblech	3	
37	11312	Right Roof Panel	Panneau de toit droit	Panel del techo derecho	Dachblech rechts	1	
38	11325	Roof Trim	Garniture de toit	Contramarco del techo	Dachabschlussleiste	4	
39	11331	Gutter-Right	Gouttière-Droite	Canalón derecho	Dachrinne-Rechts	1	
40	80233	Gutter-Left	Gouttière-Gauche	Canalón-Izquierdo	Dachrinne-Links	1	
41	11326	Door Panel Front-Right	Panneau de Porte avant-Droit	Panel de Puerta delantero derecha	Türfüllung Vorne-Rechts	1	
42	11327	Door Panel Back-Right	Panneau de Porte arrière-Droit	Panel de Puerta Posterior Derecha	Türfüllung Hinten-Rechts	1	
43	80205	Door Panel Front-Left	Panneau de Porte avant -Gauche	Panel de Puerta delantera izquierda	Türfüllung Vorne-Links	1	
44	80207	Door Panel Back-Left	Panneau de Porte arrière-Gauche	Panel de Puerta Posterior Izquierdo	Türfüllung Hinten-Links	1	
45	11328	Door Brace, Vertical	Contrevent de porte, vertical	Refuerzo de la puerta, vertical	Türverstrebungen, vertikal	4	
46	11397	Channel, Door Horizontal	Canal, porte horizontale	Canal, Puerta horizontal	U-Profil, Tür horizontal	4	
47	11329	Horizontal Door Stop	Arrêt de porte horizontal	Tope Horizontal de la Puerta	Horizontaler Türanschlag	4	
48	11330	Door Astragal	Astragale de porte	Astrágalo de puerta	Türfugenprofil	1	



# ASSEMBLY BY KEY NO.

PIÈCES PAR N° DE REPÈRE MONTAGE NACH LFD. NR.  
MONTAJE POR N.º DE REFERENCIA

12HA

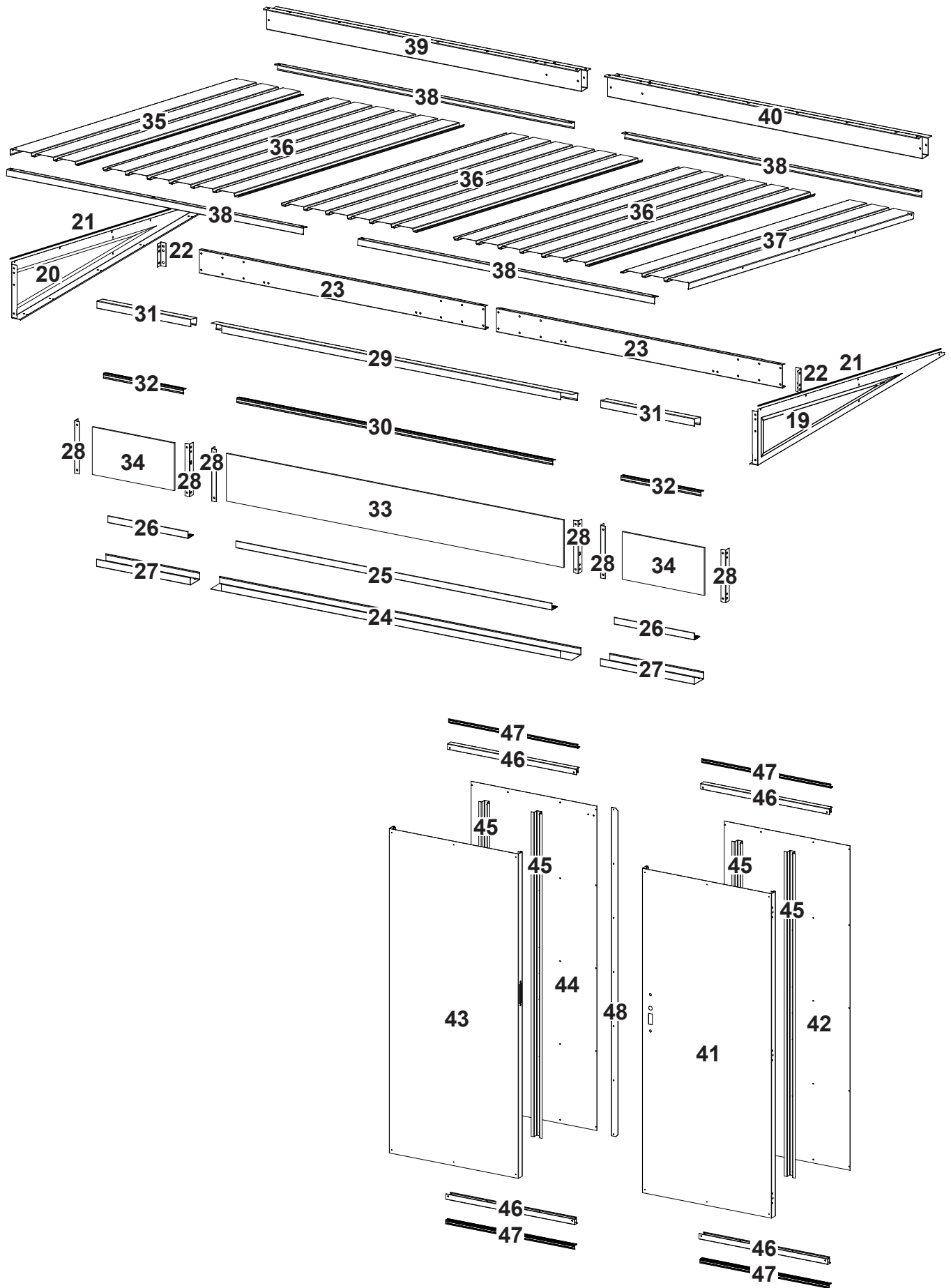




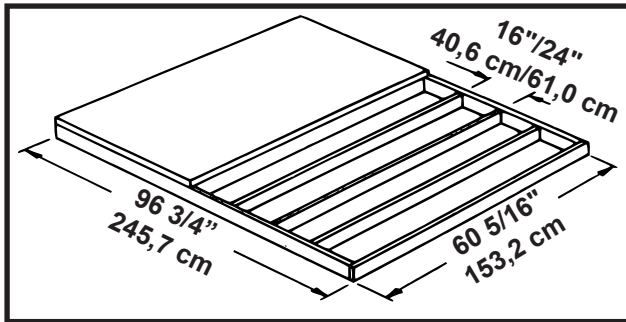
# ASSEMBLY BY KEY NO.

PIÈCES PAR N° DE REPÈRE MONTAGE NACH LFD. NR.  
MONTAJE POR N.º DE REFERENCIA

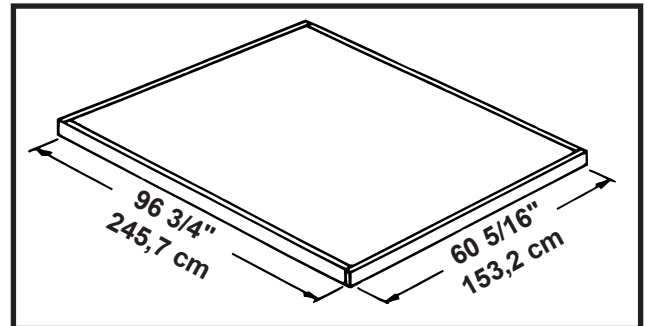
13HA



Wood Platform / Plateforme en bois



Concrete Slab / Dalle en béton



## \* IMPORTANT \*

The base **MUST** be flat and level to provide adequate support for your building, otherwise the **PRE-DRILLED HOLES WILL NOT ALIGN AND IT CANNOT BE ASSEMBLED**. No matter which of the options below you choose for a base, an **ARROW ANCHORING KIT** is recommended as an effective method of properly securing your building after assembly is complete.

### **OPTION 1: Build directly on the ground**

### **OPTION 2: Wood Platform**

**NOTE:** Pressure Treated Lumber must **NOT** be used where it will make contact with your storage building. The properties of Pressure Treated Lumber will cause accelerated corrosion. **If Pressure Treated Lumber comes in contact with your storage building your warranty will be voided.** The platform should be level and flat (free of bumps, ridges, etc.) to provide good support for the building. The necessary materials may be obtained from your local lumber yard.

### **OPTION 3: Concrete Slab**

The slab should be at least 4" (10,2 cm) thick.

## \* IMPORTANT \*

La base **DOIT** être plate et de niveau pour fournir un support adéquat à votre bâtiment, sinon les trous **PRÉ-PERCÉS NE S'ALIGNERONT PAS ET ILS NE POURRONT PAS ÊTRE ASSEMBLÉS**. Quelque que soit l'option ci-dessous choisie pour la base, un **NÉCESSAIRE D'ANCRAGE ARROW** est recommandé pour amarrer solidement l'abri une fois que le montage est terminé.

### **OPTION 1 : Construire à même le sol**

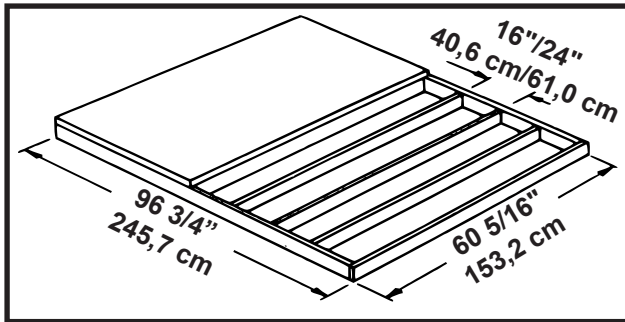
### **OPTION 2 : Plateforme en bois**

**REMARQUE :** Ne **PAS** utiliser de bois traité sous pression aux points de contact avec l'abri. **Le bois traité sous pression contribue à accélérer la corrosion. Le contact de bois traité sous pression avec l'abri aura pour effet d'annuler la garantie.** La plateforme doit être plate et de niveau (sans bosses, arêtes, etc.) afin d'offrir un bon support à l'abri. Les matériaux nécessaires peuvent s'obtenir auprès d'un fournisseur de bois d'œuvre local.

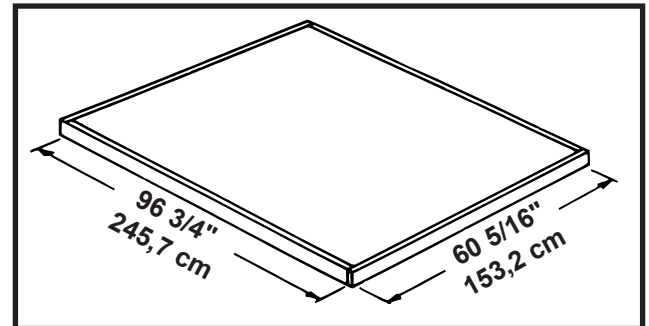
### **OPTION 3 : Dalle en béton**

La dalle doit avoir au moins 4 "(10,2 cm) d'épaisseur.

Plataforma de Madera / Plattform aus Holz



Losa de Hormigón / Bodenplatte aus Beton



## \* IMPORTANTE \*

La base **DEBE** ser plana y nivelada para proporcionar el soporte adecuado para su edificio; de lo contrario, los **AGUJEROS PRETALADRADOS NO SE ALINEARÁN Y NO SE PUEDEN MONTAR**. Independientemente de las siguientes opciones que elija como base, se recomienda un KIT DE SUJECIÓN ARROW como método eficaz para sujetar adecuadamente su cobertizo después de terminar el ensamblaje.

### **OPCIÓN 1: Construir directamente en el suelo**

#### **OPCIÓN 2: Plataforma de madera**

**NOTA:** La madera tratada a presión **NO** debe usarse donde haga contacto con su edificio de almacenamiento. Las propiedades de la madera tratada a presión causarán corrosión acelerada. **Si la madera tratada a presión entra en contacto con su edificio de almacenamiento, su garantía quedará anulada.** La plataforma debe estar nivelada y plana (libre de golpes, crestas, etc.) para proporcionar un buen soporte para el edificio. Los materiales necesarios se pueden obtener de su aserradero local.

#### **OPCIÓN 3: Losa de hormigón**

La losa debe tener **al menos 4 "(10,2 cm)** de espesor.

## \* WICHTIG \*

Der Sockel **MUSS** flach und eben sein, um eine angemessene Unterstützung für Ihr Gebäude zu gewährleisten. Andernfalls werden die **VORGEBOHRTEN LÖCHER NICHT AUSGERICHTET UND ES KANN NICHT ZUSAMMENGEBAUT WERDEN**. Unabhängig davon, für welche der nachfolgend genannten Möglichkeiten Sie sich als Fundament entscheiden, empfiehlt sich ein **ARROW-VERANKERUNGSKIT** als wirkungsvolle Methode zur ordnungsgemäßen Sicherung Ihres Bauwerks nach Abschluss der Montagearbeiten.

### **MÖGLICHKEIT 1: Direkt auf dem Untergrund (Erde)**

#### **MÖGLICHKEIT 2: Plattform aus Holz**

**HINWEIS:** An Stellen, an denen es mit Ihrem Geräteschuppen in Kontakt kommen würde, darf kein kesseldruckimprägniertes Holz verwendet werden. Kesseldruckimprägniertes Holz hat Eigenschaften, die zu beschleunigter Korrosion führen. **Wenn kesseldruckimprägniertes Holz mit Ihrem Geräteschuppen in Kontakt kommt, wird Ihre Garantie ungültig.**

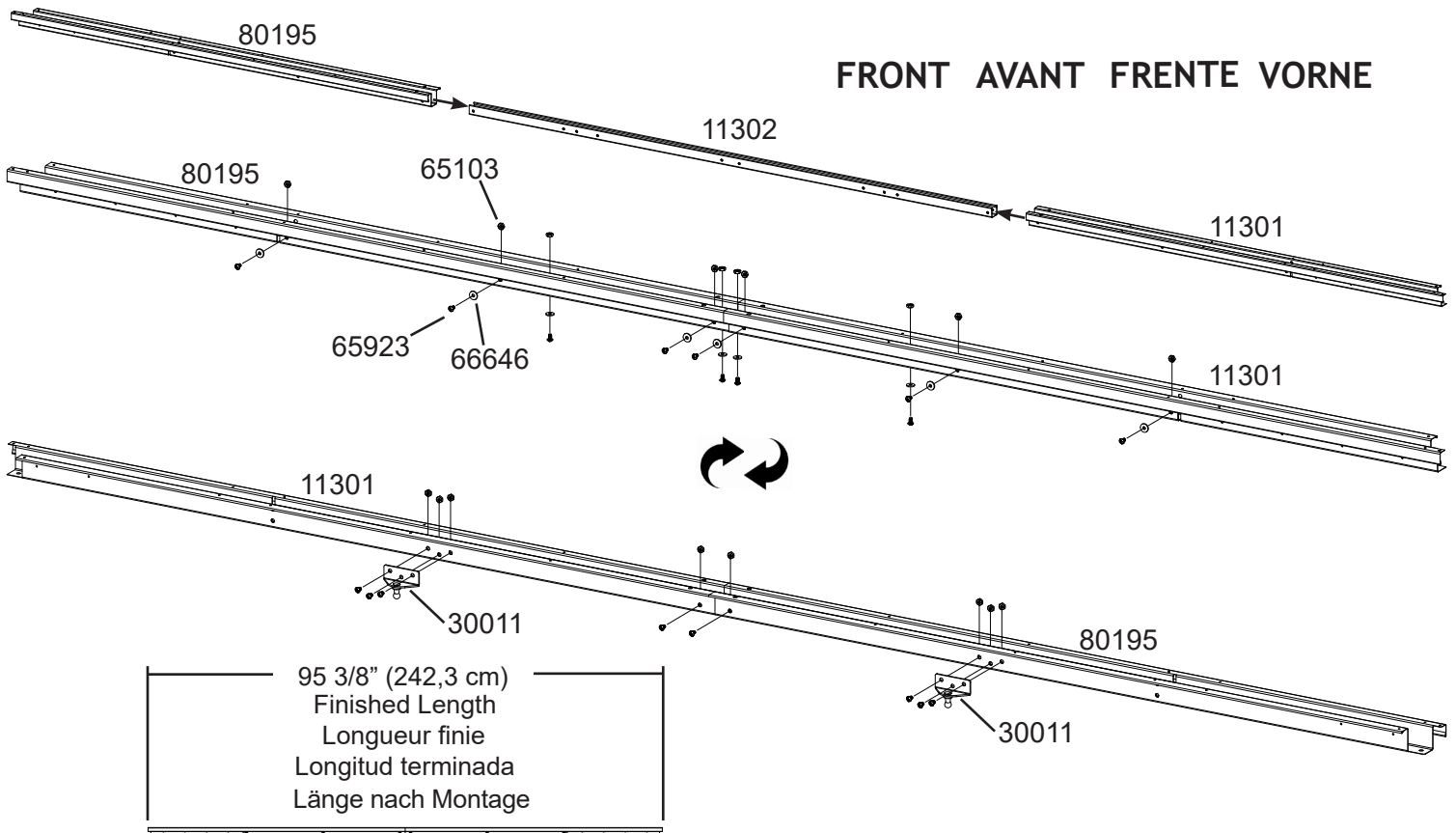
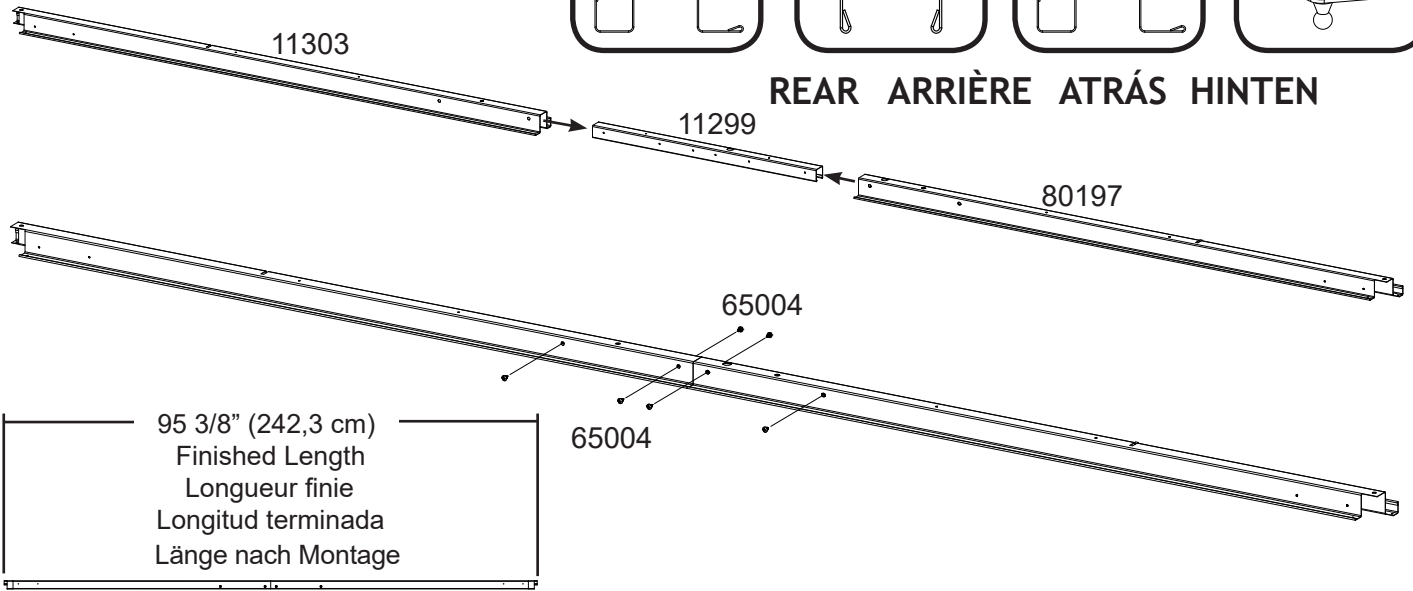
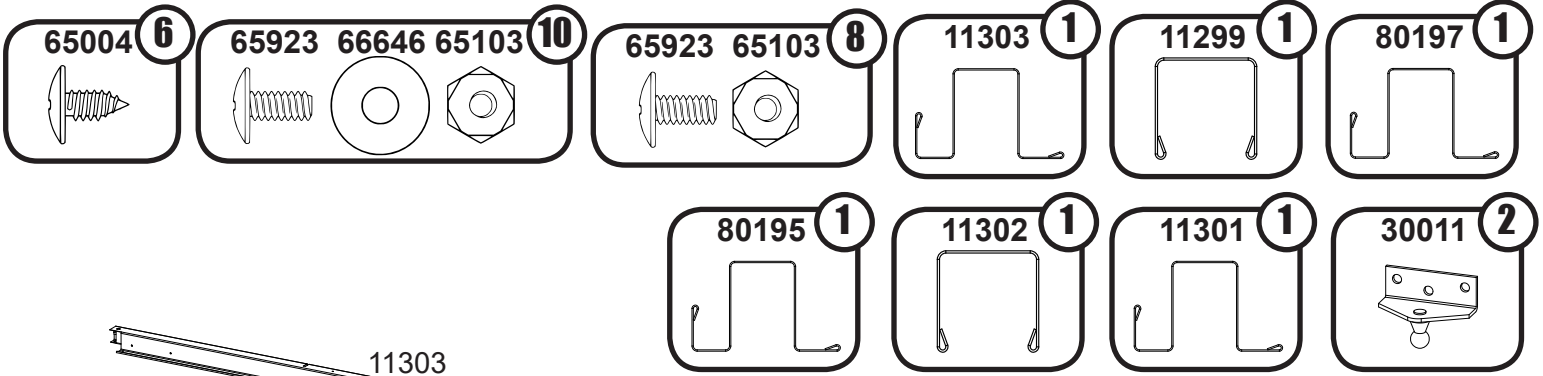
#### **MÖGLICHKEIT 3: Bodenplatte aus Beton**

Die Bodenplatte sollte **wenigstens 10,2 cm** stark sein.

# 1: WALL FRAME PRE-ASSEMBLY

CADRE MURAL PRÉ-ASSEMBLAGE  
 MARCO DE PARED PRE-ENSAMBLE  
 WANDRAHMEN VORMONTAGE

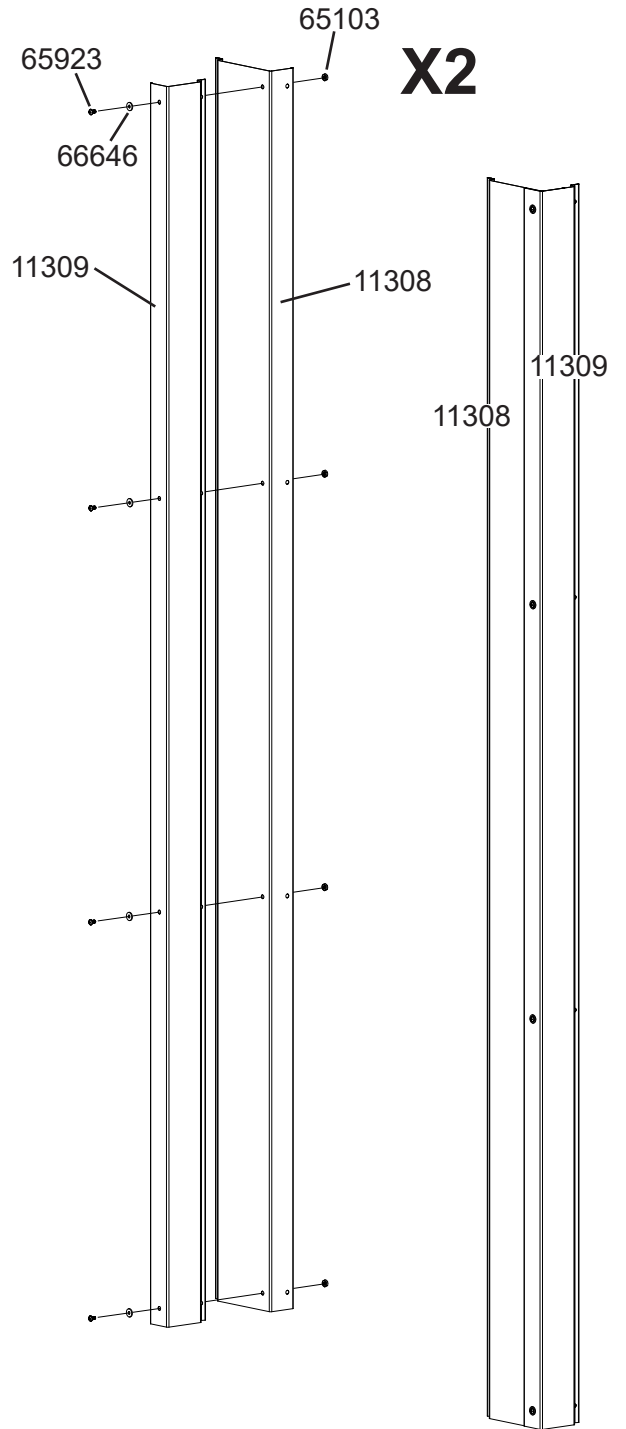
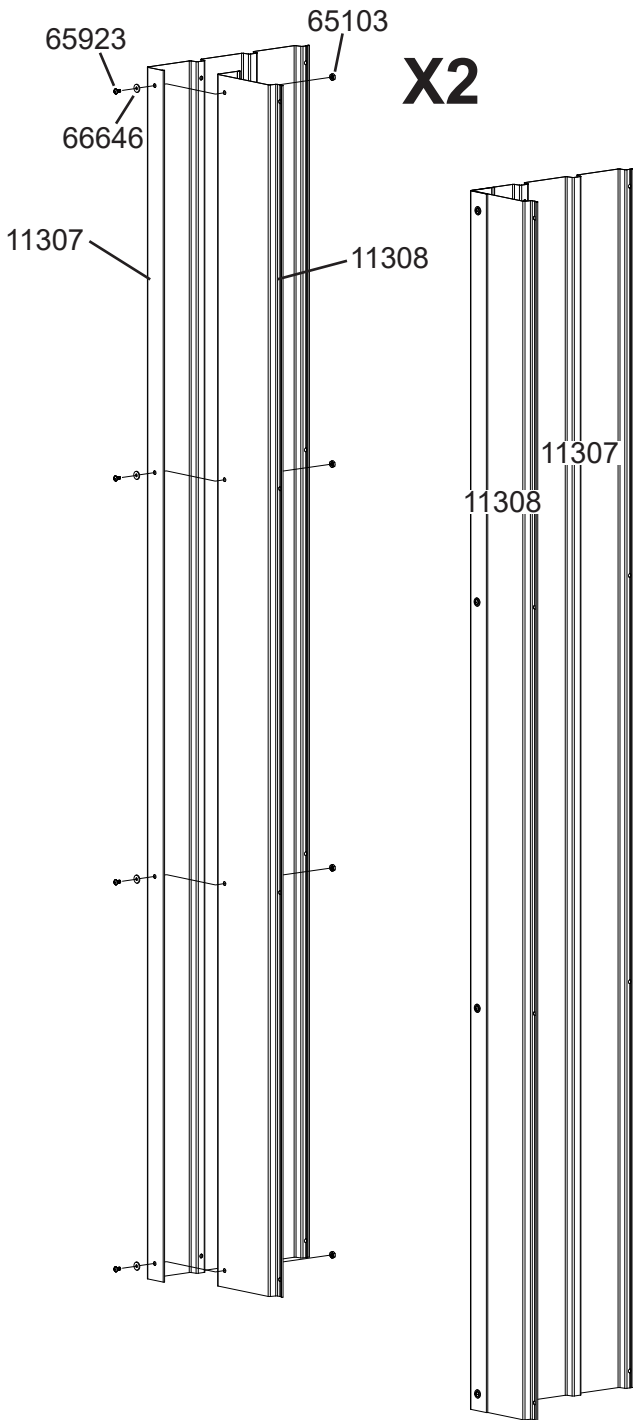
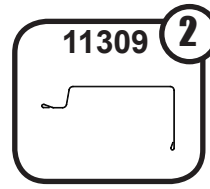
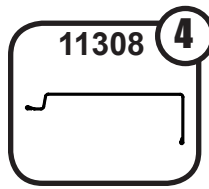
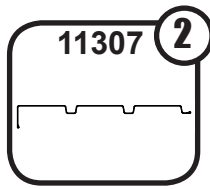
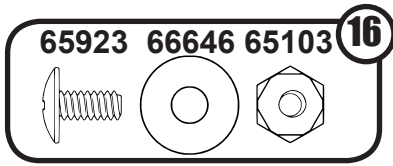
16HA



# 1: PRE-ASSEMBLY

PRÉ-ASSEMBLAGE  
PRE-ENSAMBLE VORMONTAGE

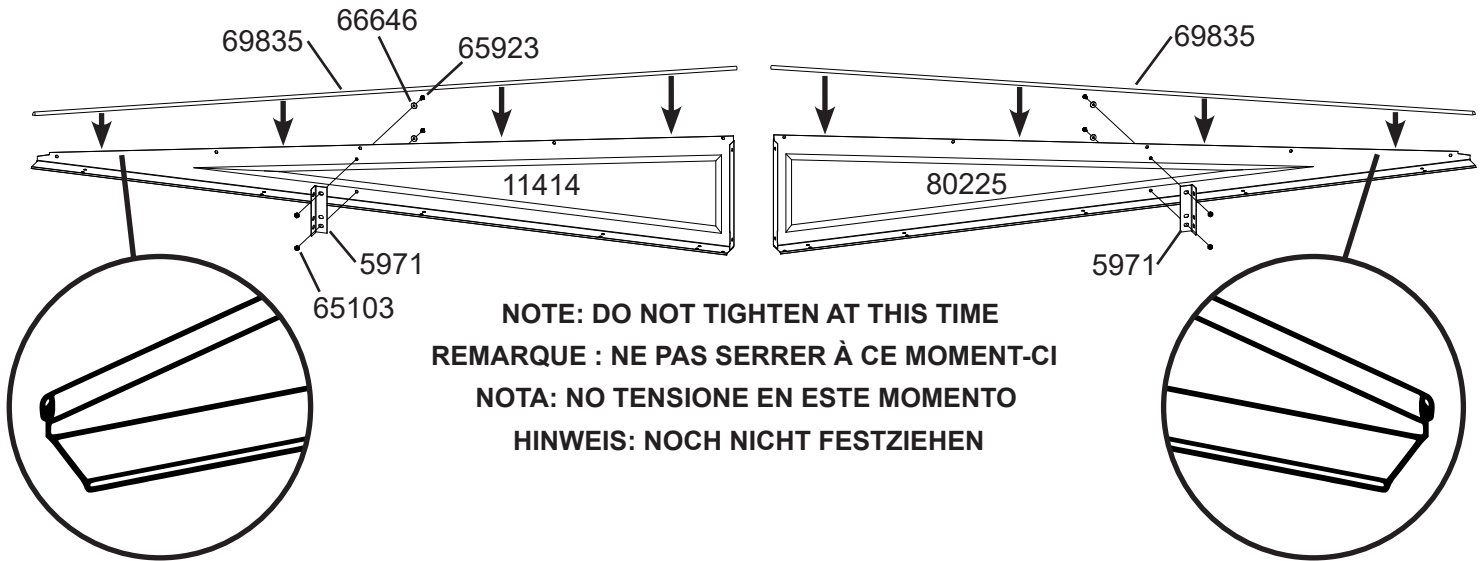
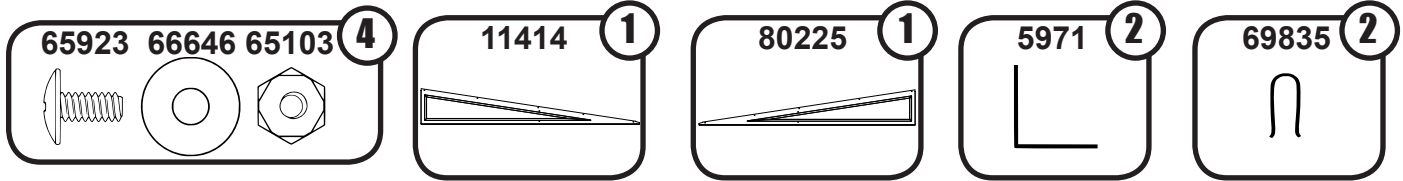
17HA



# 1: PRE-ASSEMBLY

PRÉ-ASSEMBLAGE  
PRE-ENSAMBLE VORMONTAGE

18HA



NOTE: DO NOT TIGHTEN AT THIS TIME  
REMARQUE : NE PAS SERRER À CE MOMENT-CI  
NOTA: NO TENSIONE EN ESTE MOMENTO  
HINWEIS: NOCH NICHT FESTZIEHEN



**Install Edge Trim to cover Gable Edge BEFORE doing ANY work with Gables. Failure to do so could result in injury. To avoid mishap on the sharp edge the edge trim must remain in place on the top edge of the gable until right and left roof panels are in place.**

**Poser la garniture de bordure sur le pignon AVANT d'effectuer TOUT travail sur les pignons. Cela évite les risques de blessures. Pour éviter les accidents sur l'arête coupante de la garniture de bord, cette garniture doit rester en place sur le bord supérieur du pignon jusqu'à ce que les panneaux de toit droit et gauche soient en place.**

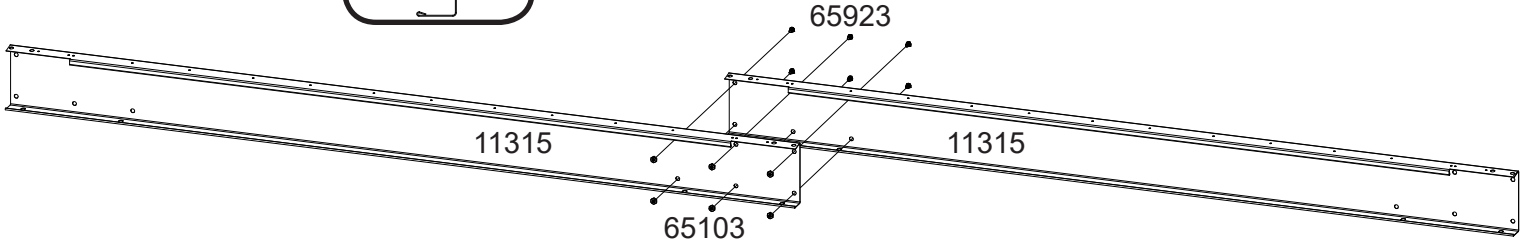
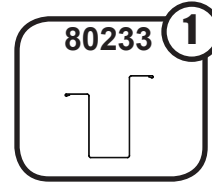
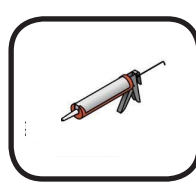
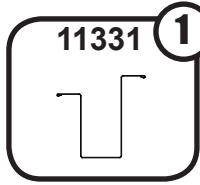
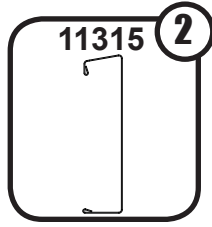
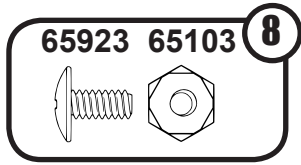
**Instale el recuadro del borde para cubrir el borde del gablete ANTES de realizar CUALQUIER trabajo con los gabletes. No hacer esto podría ocasionar lesiones. Para evitar un accidente en el borde filoso, el recuadro del borde debe quedar en su lugar en el borde superior del frontón hasta que los paneles izquierdo y derecho están colocados.**

**Montieren Sie dem Kantenschutz an der Giebelkante, BEVOR Sie mit den Giebeln hantieren. Andernfalls könnten Sie sich verletzen. Um Unfälle zu vermeiden, sollte die scharfe Kante der Randleiste auf der oberen Kante des Giebels verbleiben, bis die rechten und linken Dachpaneelen angebracht sind.**

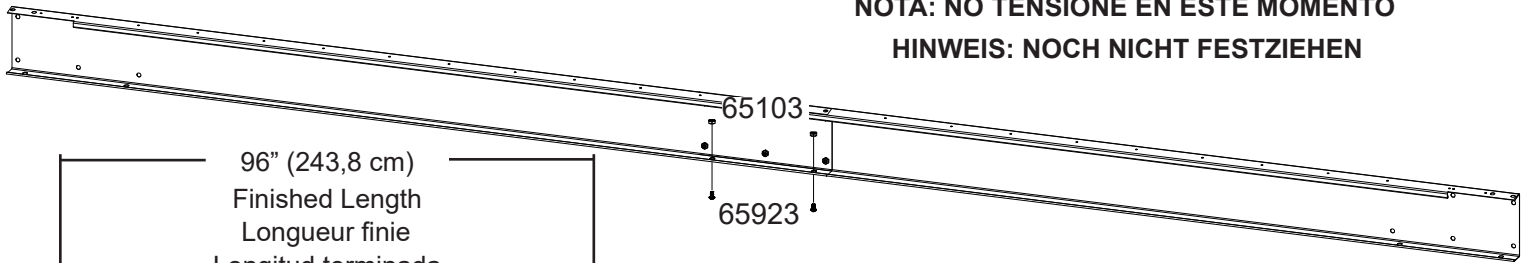
# 1: PRE-ASSEMBLY

PRÉ-ASSEMBLAGE  
PRE-ENSAMBLE VORMONTAGE

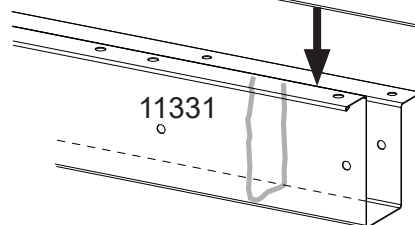
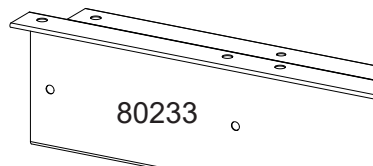
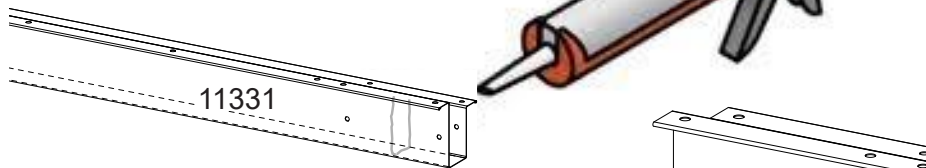
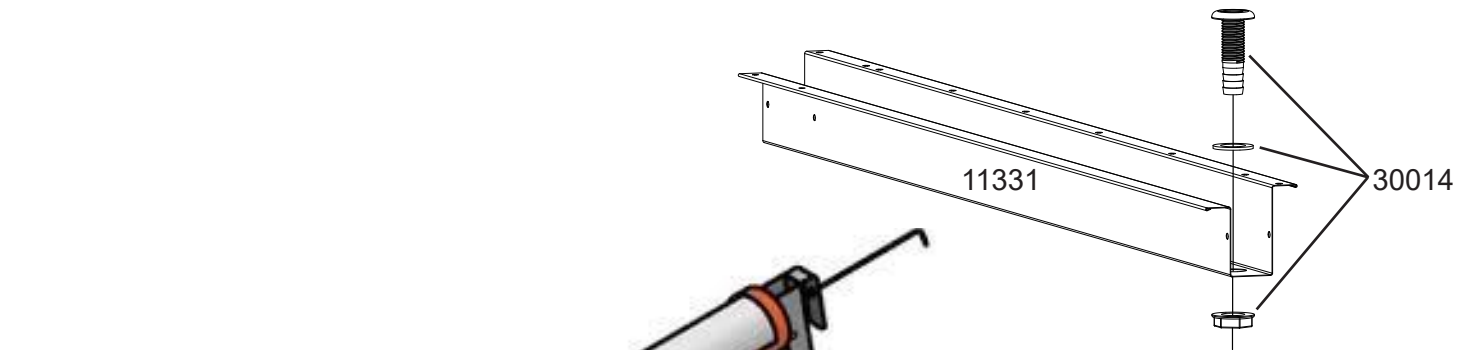
19HA



**NOTE: DO NOT TIGHTEN AT THIS TIME**  
**REMARQUE : NE PAS SERRER À CE MOMENT-CI**  
**NOTA: NO TENSIONE EN ESTE MOMENTO**  
**HINWEIS: NOCH NICHT FESTZIEHEN**



96" (243,8 cm)  
 Finished Length  
 Longueur finie  
 Longitud terminada  
 Länge nach Montage



Apply silicone to the inside of 11331 Gutter-Right as shown.

Appliquer du silicone sur la partie interne de la gouttière 11331-droite comme indiqué.

Aplique silicón a la parte interna del Canalón derecho 11331, como se muestra.

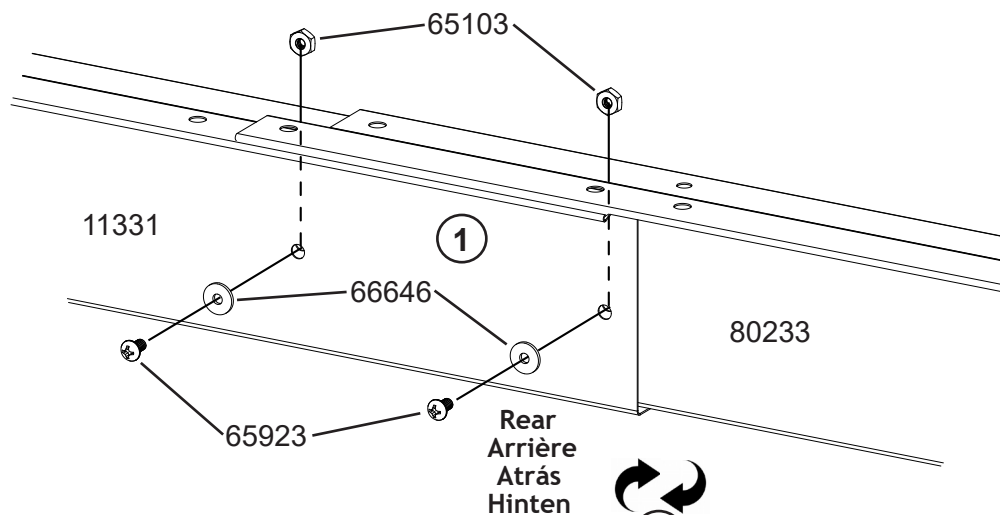
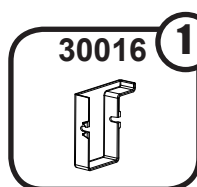
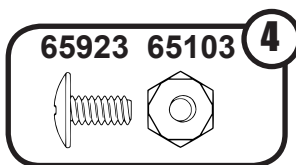
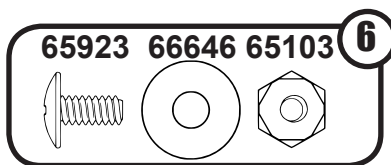
Tragen Sie Silikon auf die Innenseite von 11331 Dachrinne-Rechts auf, wie abgebildet.



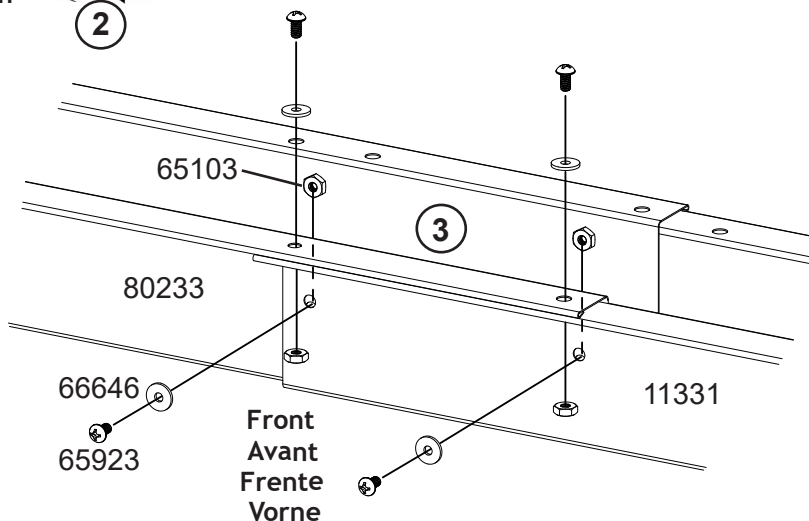
# 1: PRE-ASSEMBLY

PRÉ-ASSEMBLAGE  
PRE-ENSAMBLE VORMONTAGE

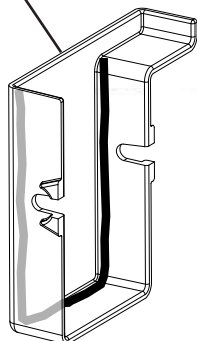
20HA



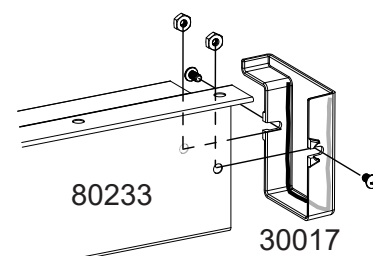
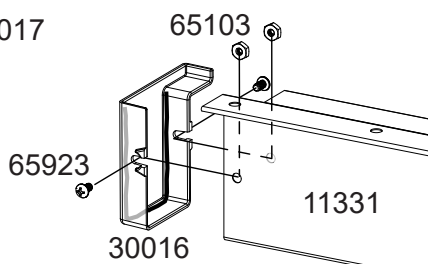
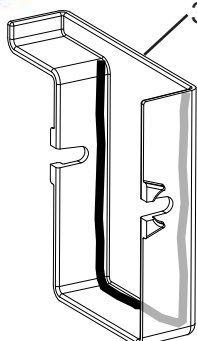
96" (243,8 cm)  
Finished Length  
Longueur finie  
Longitud terminada  
Länge nach Montage



30016



30017

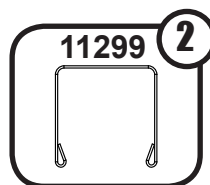
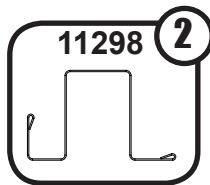
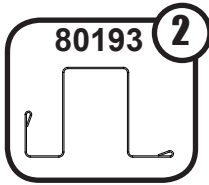
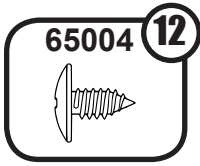




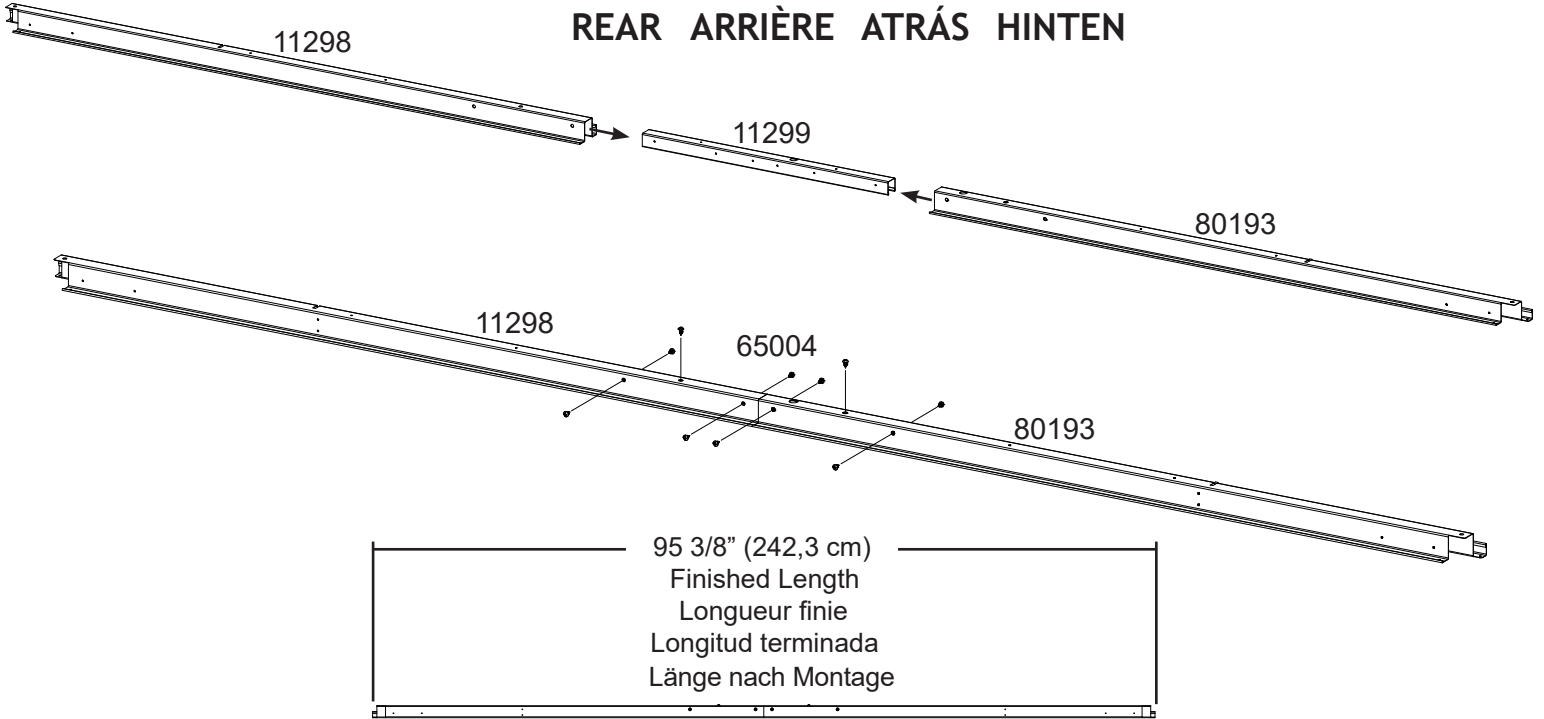
# 2: FLOOR FRAME

CADRE DE PLANCHER  
MARCO DE PISO BODENRAHMEN

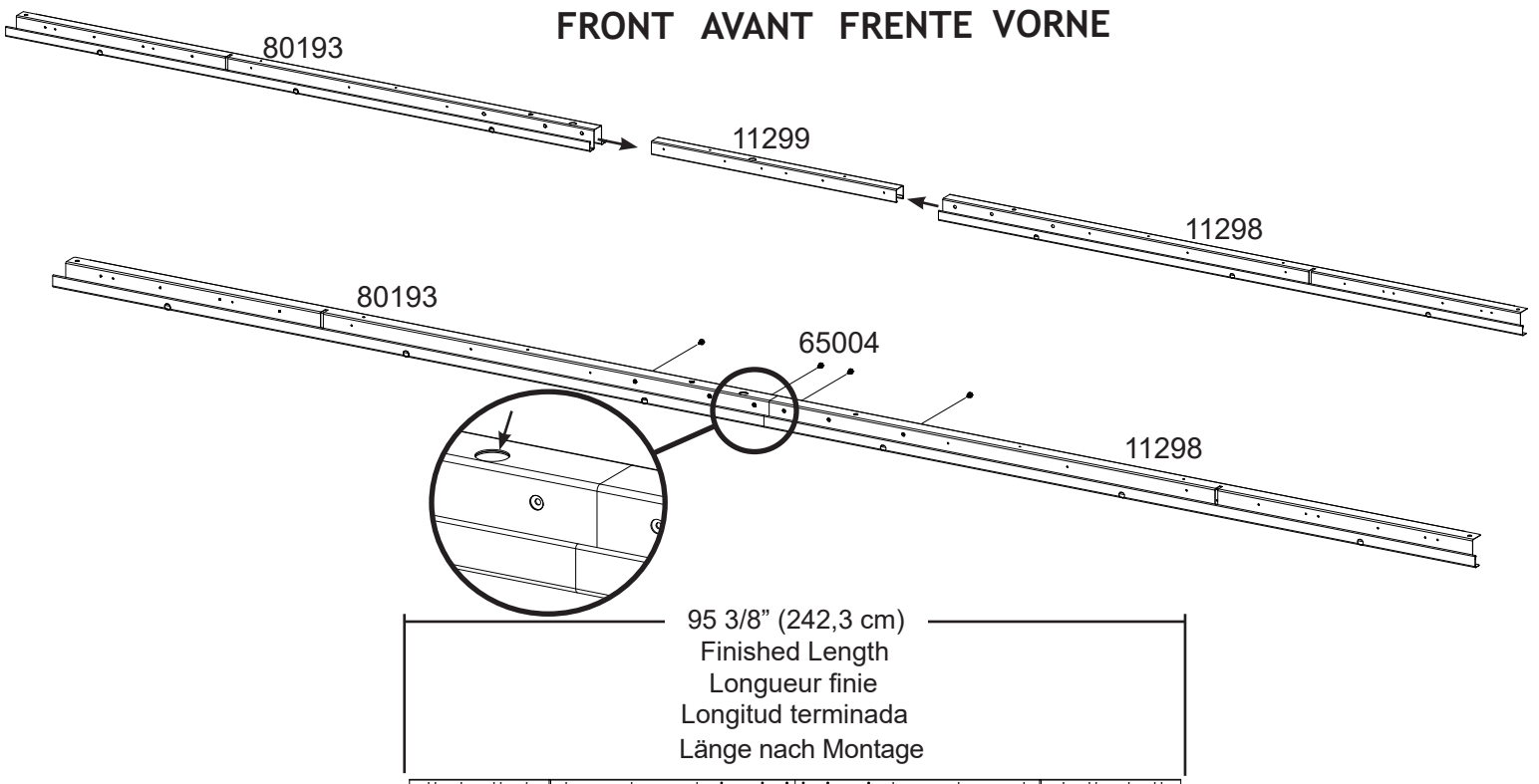
21HA



## REAR ARRIÈRE ATRÁS HINTEN



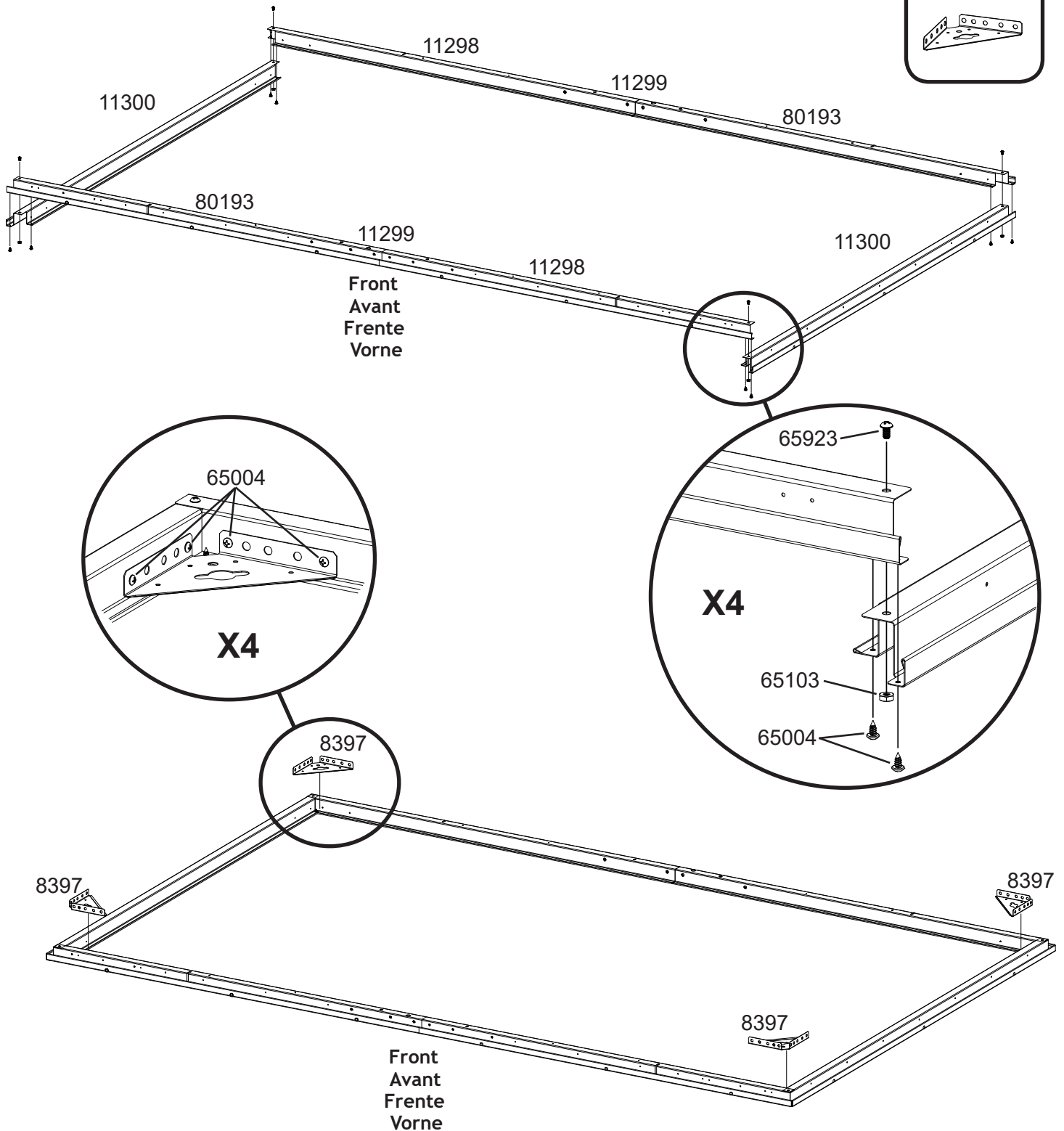
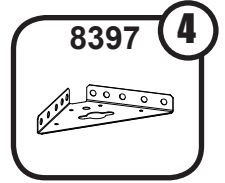
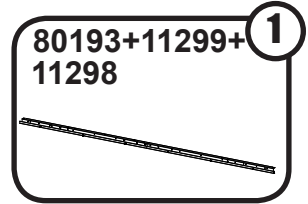
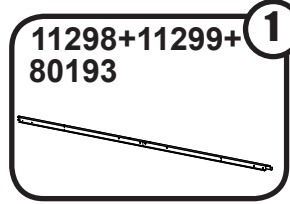
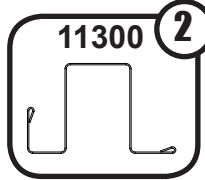
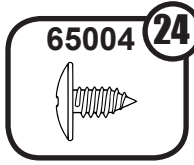
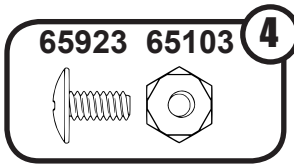
## FRONT AVANT FRENTE VORNE

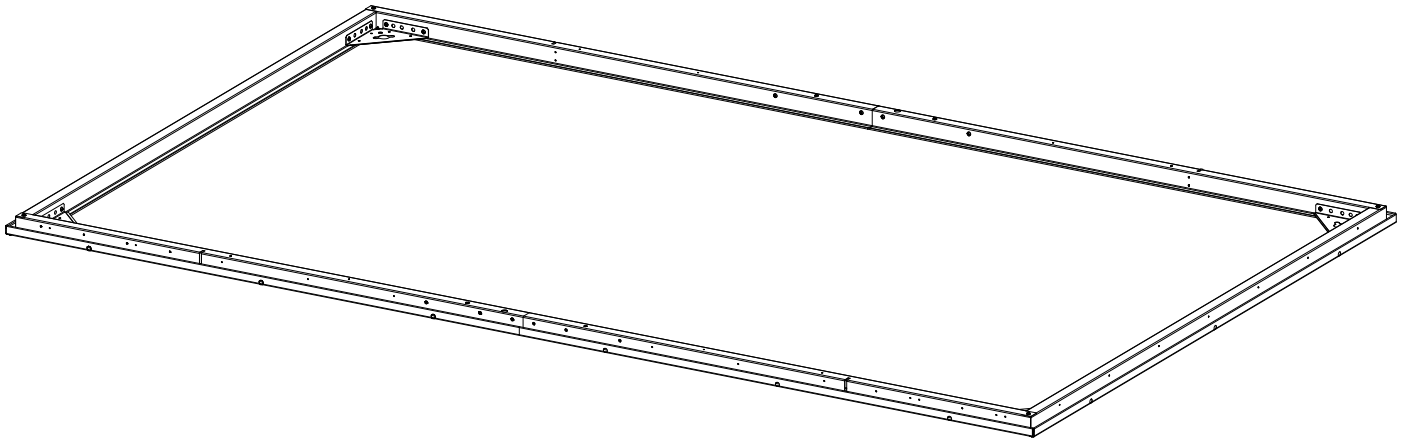


# 2: FLOOR FRAME

CADRE DE PLANCHER  
MARCO DE PISO BODENRAHMEN

22HA





### NOTES:

Do NOT fasten your Floor Frames to your Base at this time. You will anchor your building after it is erected.

The Floor Frame must be BOTH square AND level or the holes will not line up properly.

Measure diagonally from corner to corner. When diagonal measurements are equal, the Frame is square.

---

### REMARQUES:

Ne PAS attacher les éléments de cadre de plancher à la base à ce stade. L'abri sera ancré une fois qu'il est assemblé.

Le cadre de plancher doit être À LA FOIS d'équerre et de niveau pour que les trous s'alignent correctement.

Mesurer en diagonale d'un coin à l'autre. Lorsqu'elles sont égales, le cadre de plancher est d'équerre.

### NOTAS:

NO fije los tirantes del piso a la base en este momento. Anclará la estructura después de que esté erguida.

El tirante del piso debe estar TANTO cuadrado COMO nivelado o los orificios no se alinearán correctamente.

Mida diagonalmente de esquina a esquina. Cuando las medidas diagonales son iguales, el tirante está cuadrado.

---

### HINWEIS:

Befestigen Sie Ihre Bodenrahmen noch NICHT am Fundament. Sie verankern Ihr Bauwerk erst, nachdem es fertig aufgebaut ist.

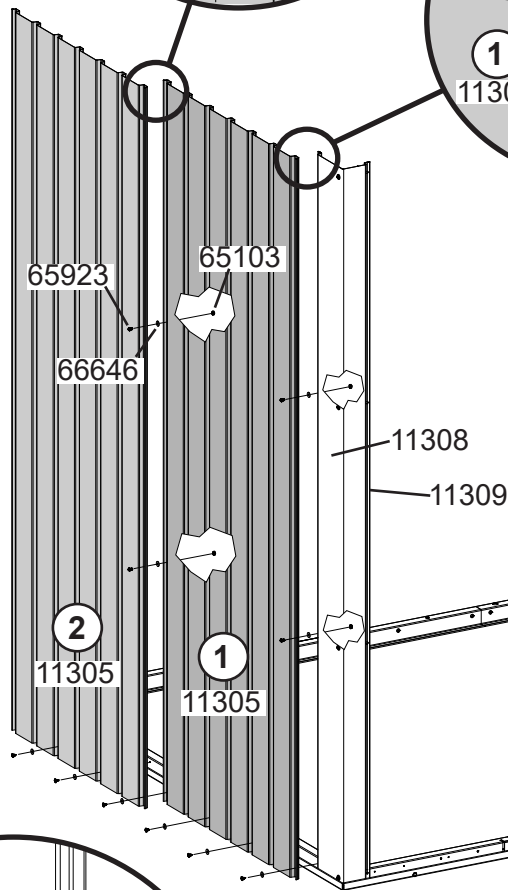
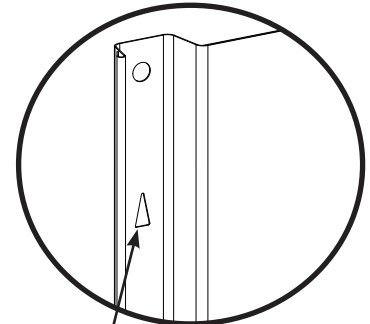
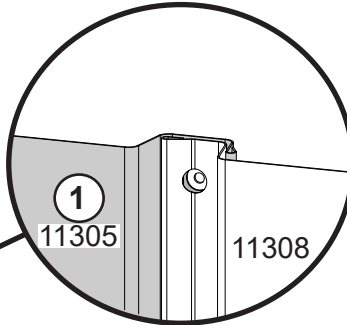
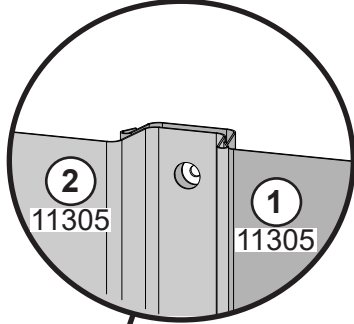
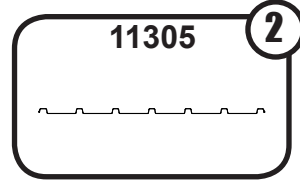
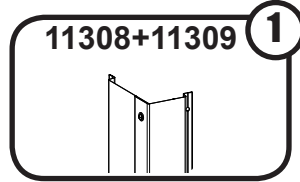
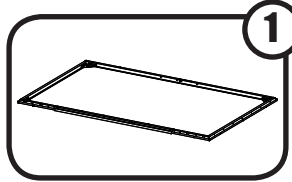
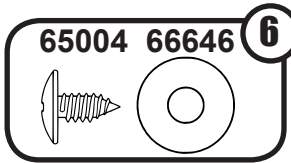
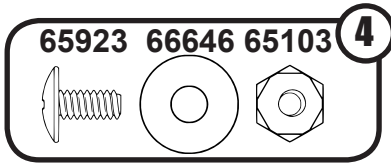
Der Bodenrahmen muss SOWOHL rechtwinklig ALS AUCH waagrecht sein. Andernfalls fluchten die Löcher nicht richtig.

Messen Sie diagonal von Ecke zu Ecke. Wenn die diagonalen Abmessungen gleich sind, ist der Rahmen rechtwinklig.

# 3: WALL PANELS

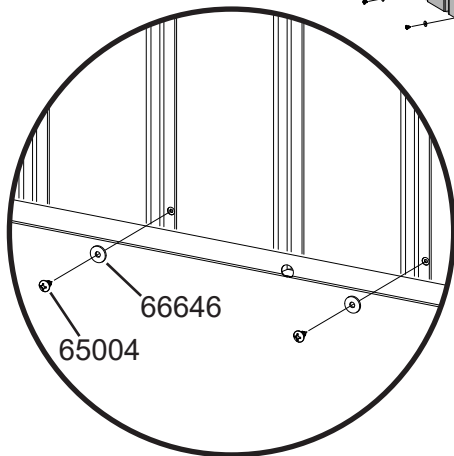
PANNEAUX DE MUR  
 PANELES DE LA PARED WANDBLECHE

24HA



**NOTE: ALWAYS COVER THE ARROW**  
**REMARQUE: TOUJOURS COUVRIR LA FLÈCHE**  
**NOTA: DEBE CUBRIRSE SIEMPRE LA FLECHA**  
**HINWEIS: IMMER DEN PFEIL ABDECKEN**

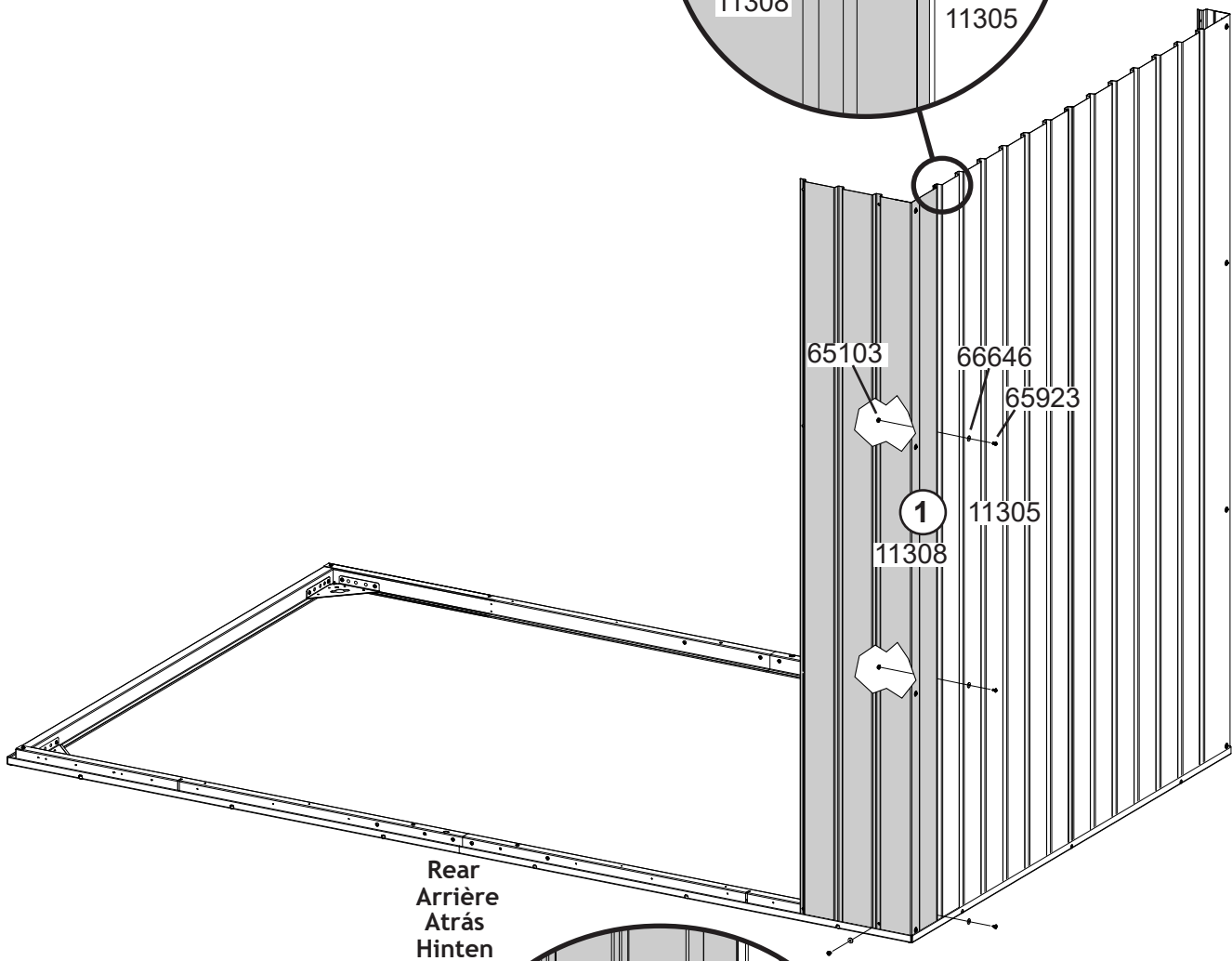
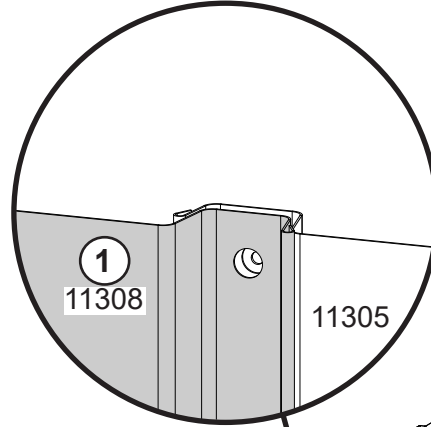
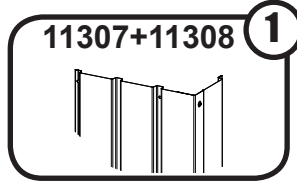
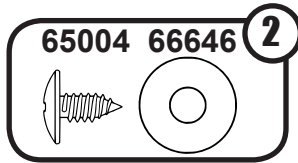
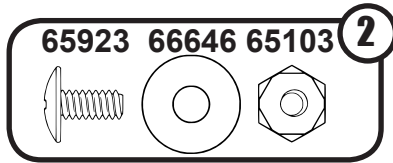
Front  
 Avant  
 Frente  
 Vorne



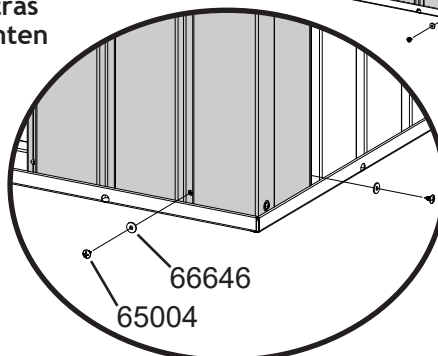
# 3: WALL PANELS

PANNEAUX DE MUR  
PANELES DE LA PARED WANDBLECHE

25HA



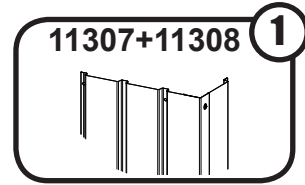
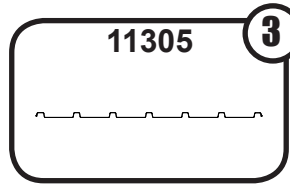
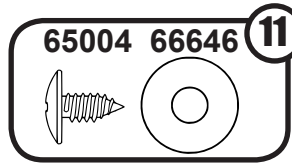
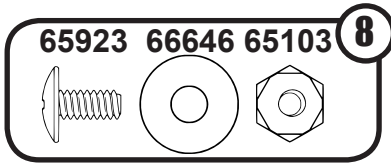
Rear  
Arrière  
Atrás  
Hinten



# 3: WALL PANELS

PANNEAUX DE MUR  
PANELES DE LA PARED WANDBLECHE

26HA

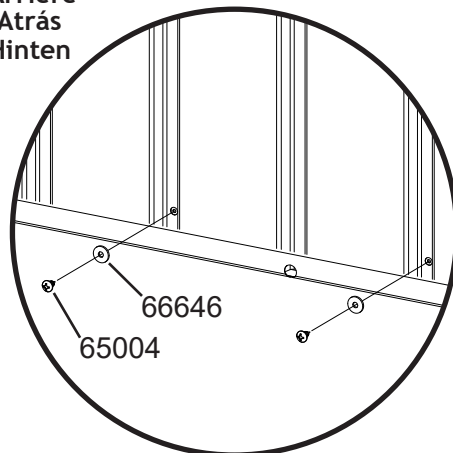
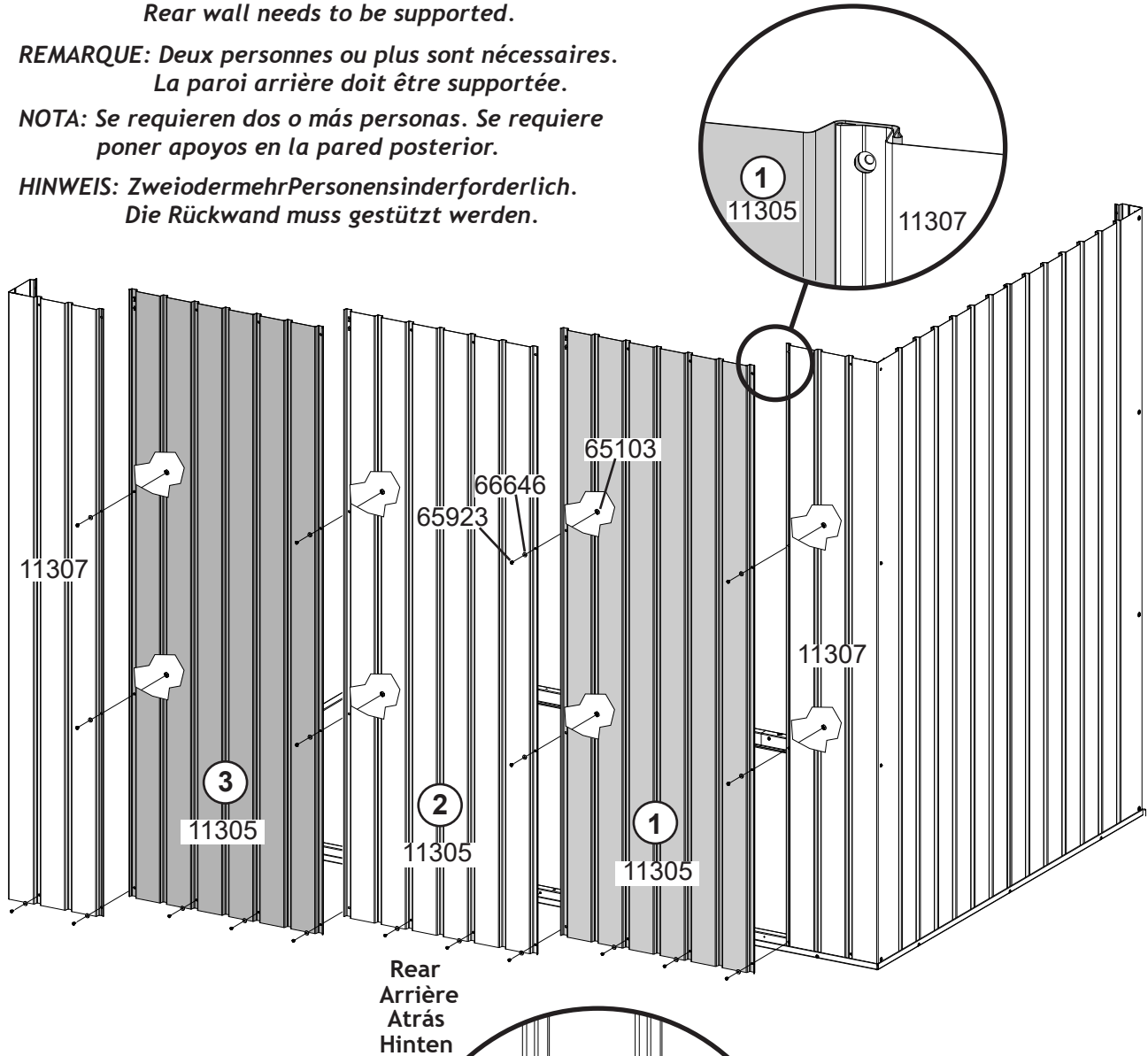


**NOTE:** Two or more people are required.  
Rear wall needs to be supported.

**REMARQUE:** Deux personnes ou plus sont nécessaires.  
La paroi arrière doit être supportée.

**NOTA:** Se requieren dos o más personas. Se requiere poner apoyos en la pared posterior.

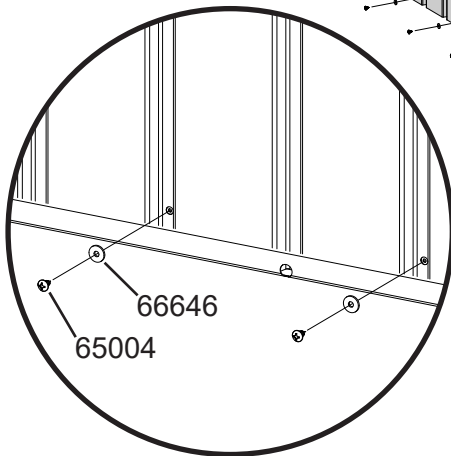
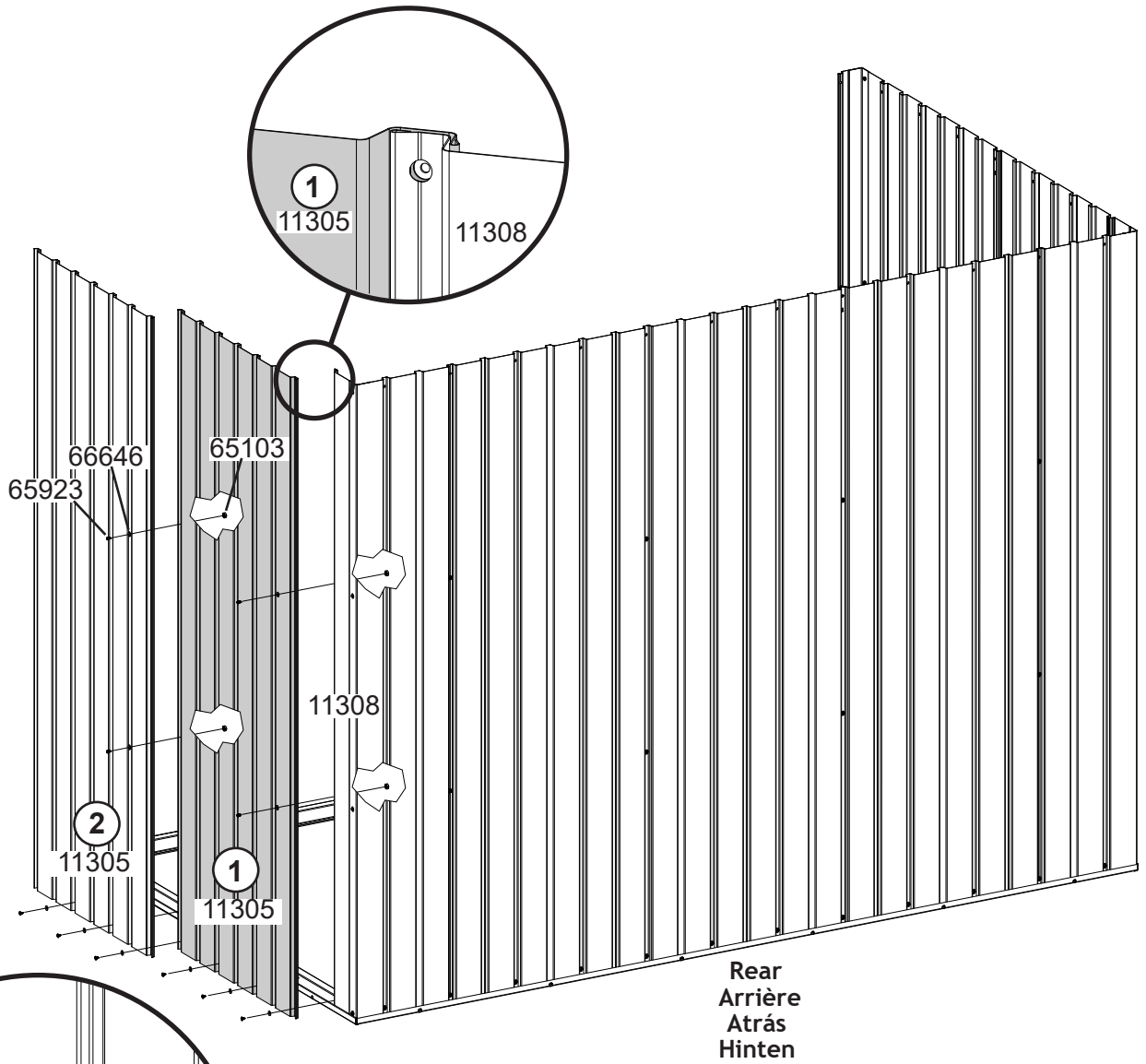
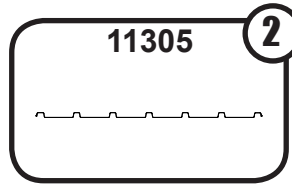
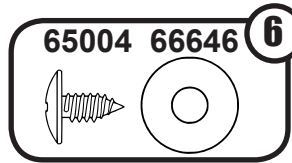
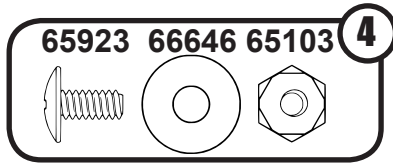
**HINWEIS:** Zwei oder mehr Personensind erforderlich.  
Die Rückwand muss gestützt werden.



# 3: WALL PANELS

PANNEAUX DE MUR  
PANELES DE LA PARED WANDBLECHE

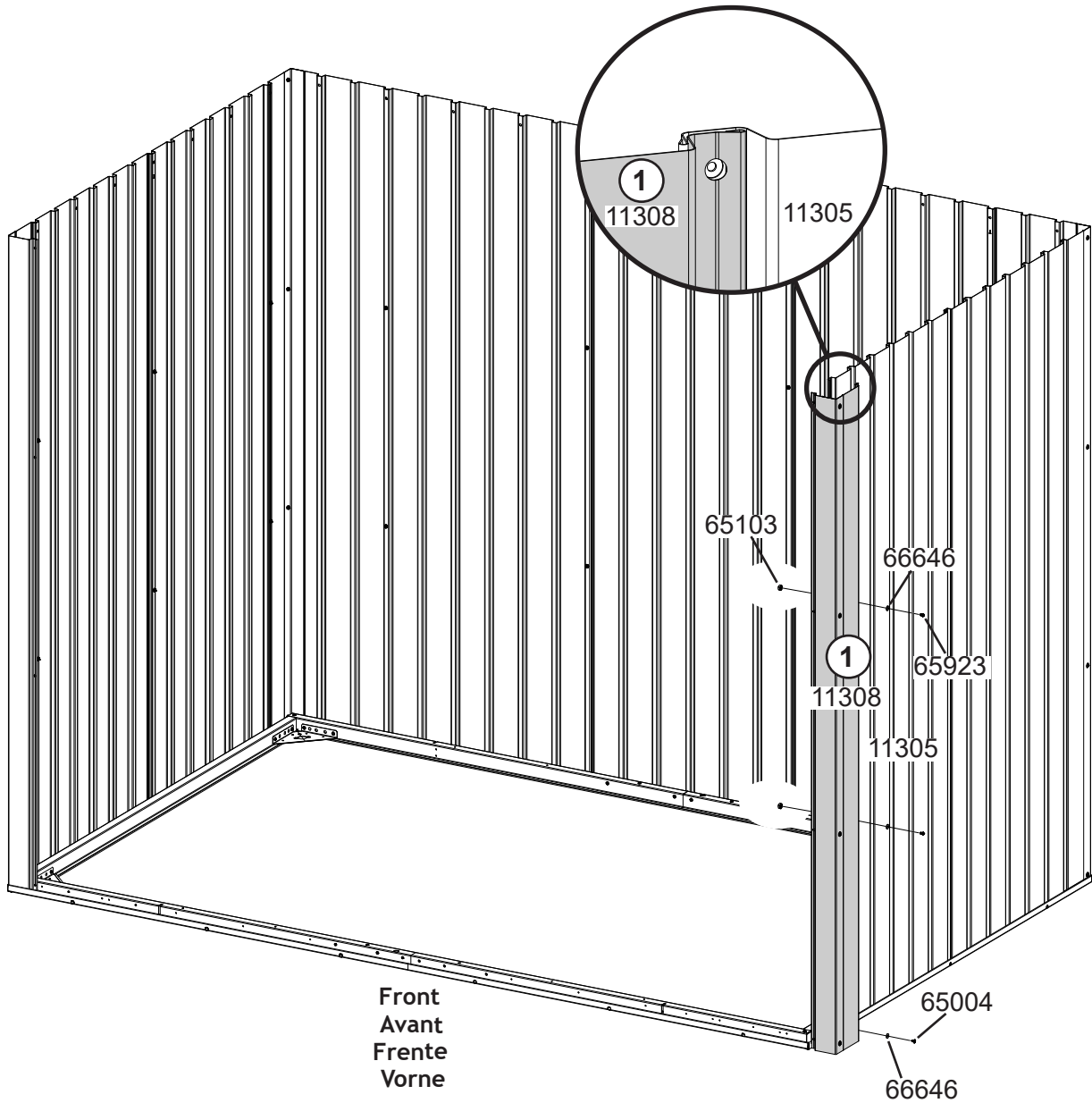
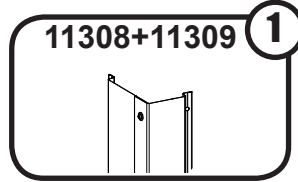
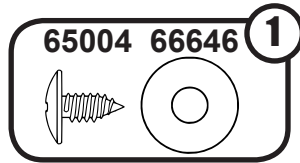
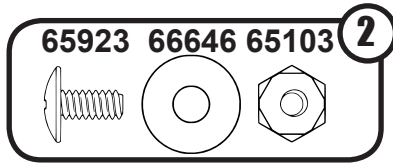
27HA



# 3: WALL PANELS

PANNEAUX DE MUR  
PANELES DE LA PARED WANDBLECHE

28HA

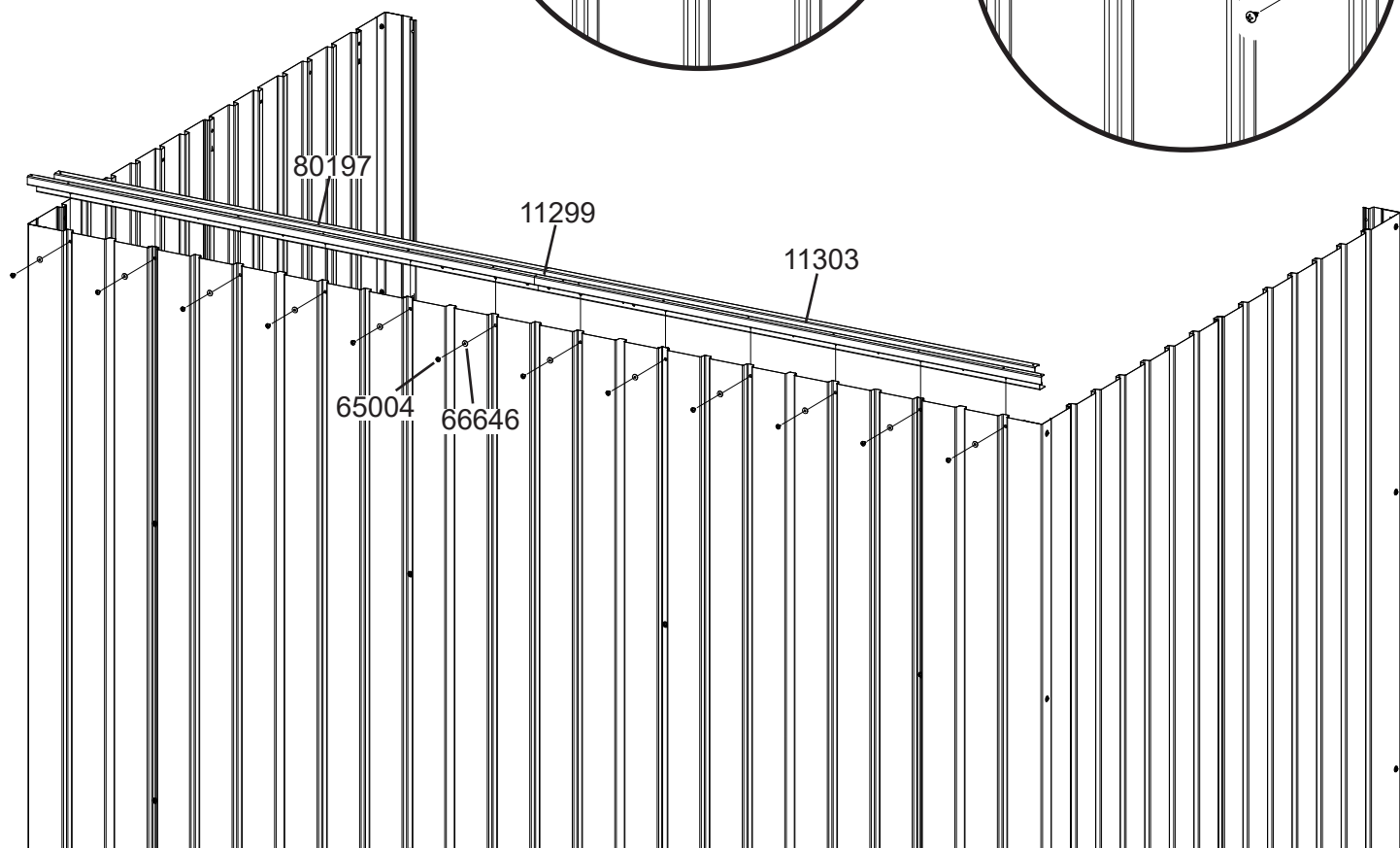
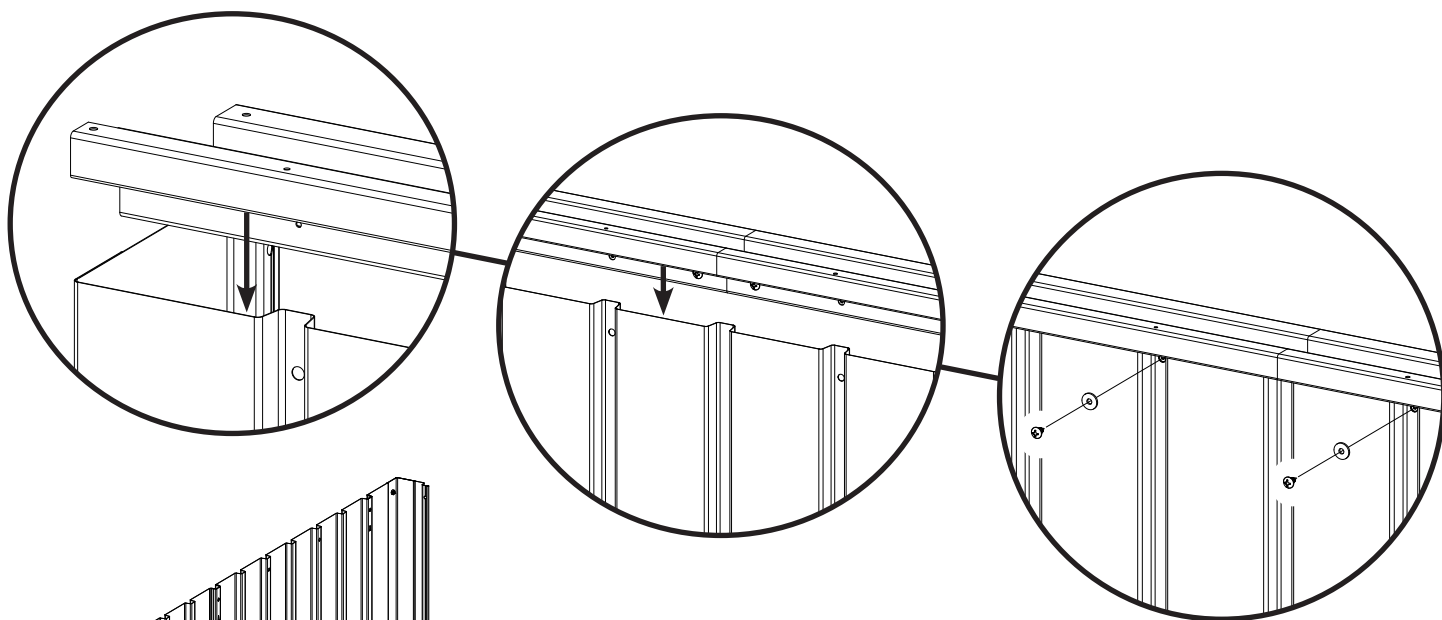
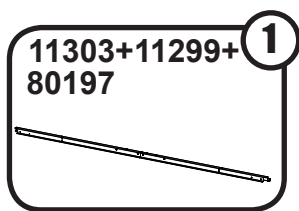
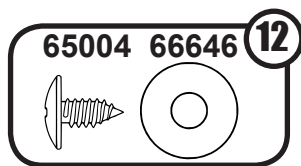




# 4: WALL FRAME

CADRE MURAL  
MARCO DE PARED WANDRAHMEN

29HA

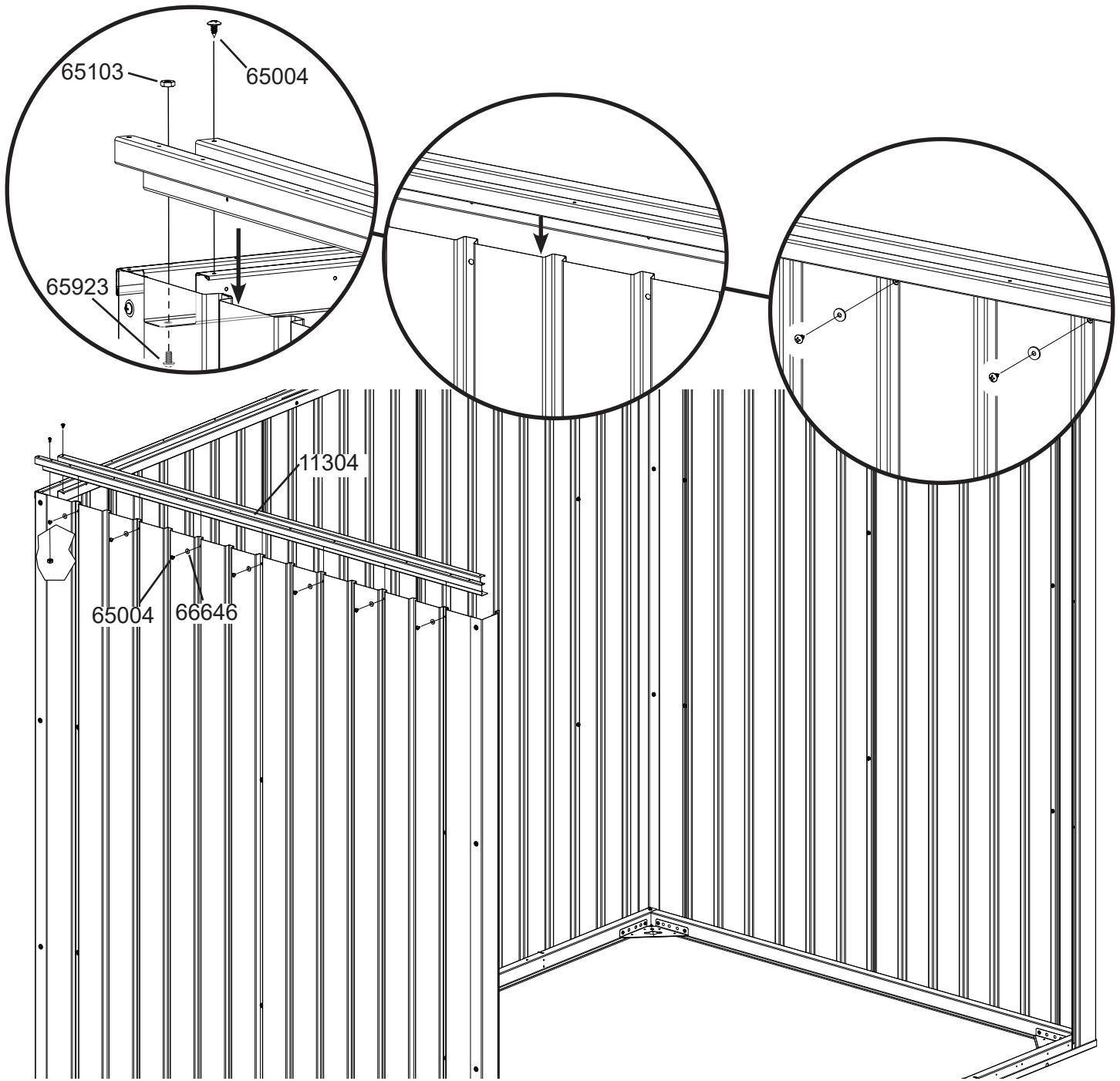
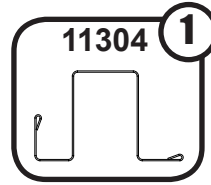
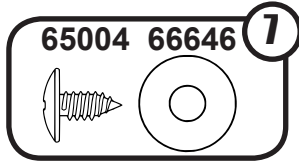
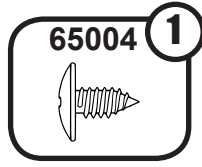
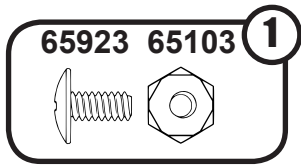


Rear  
Arrière  
Atrás  
Hinten

# 4: WALL FRAME

CADRE MURAL  
MARCO DE PARED WANDRAHMEN

30HA

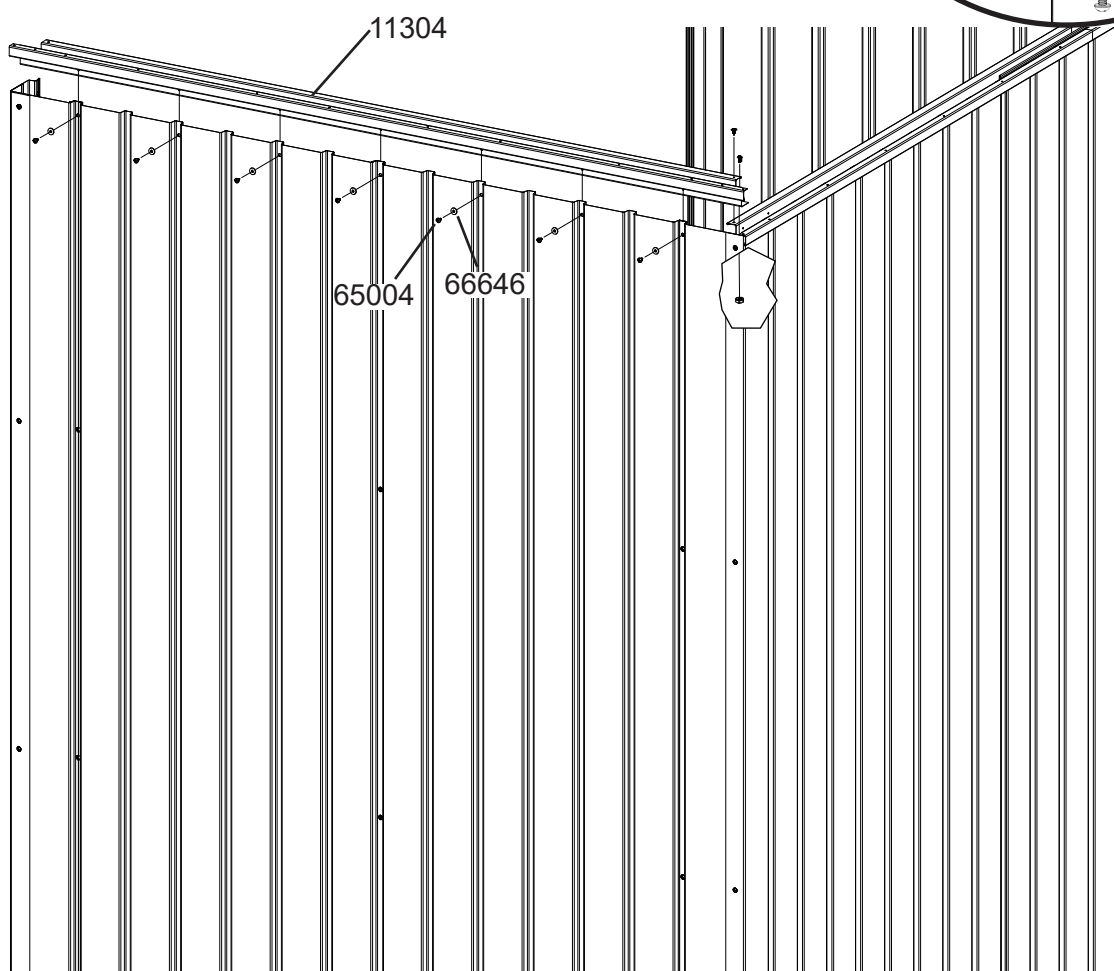
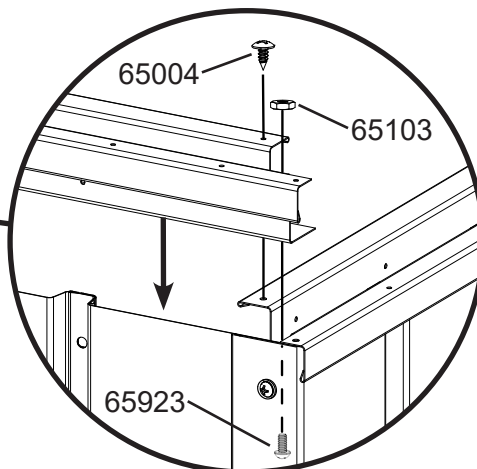
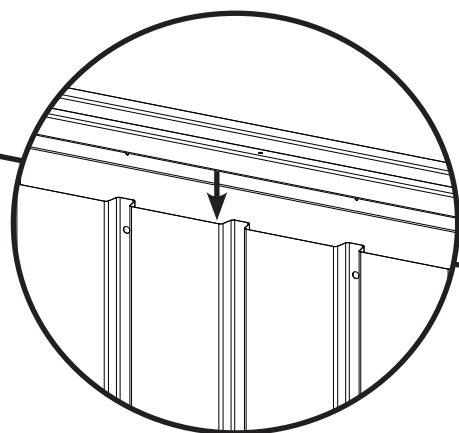
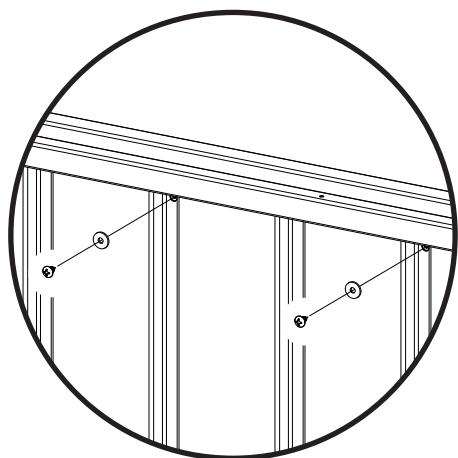
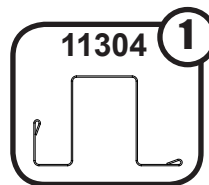
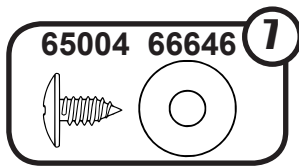
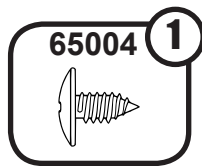
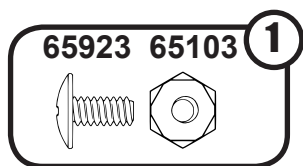


Front  
Avant  
Frente  
Vorne

# 4: WALL FRAME

CADRE MURAL  
MARCO DE PARED WANDRAHMEN

31HA

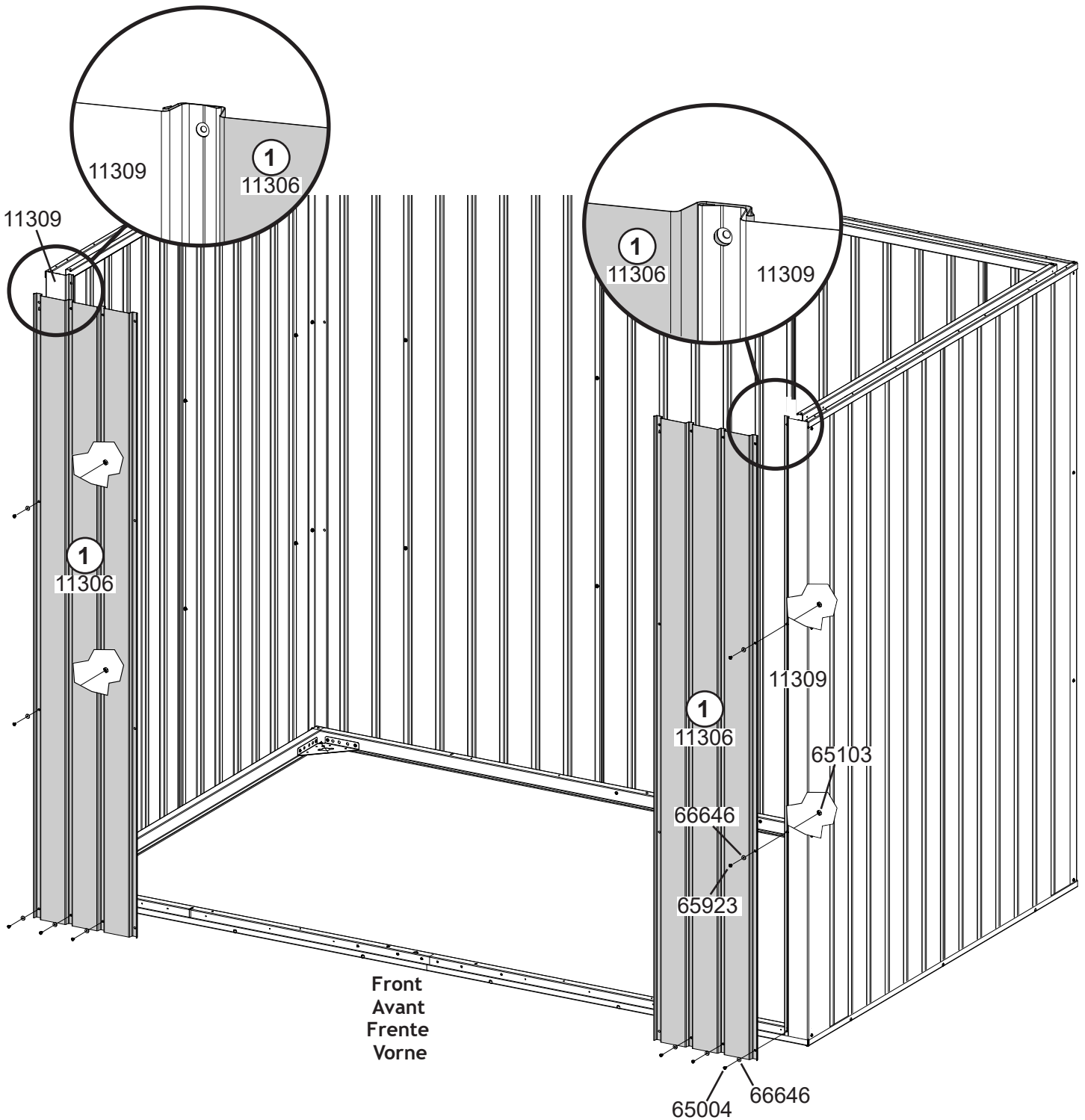
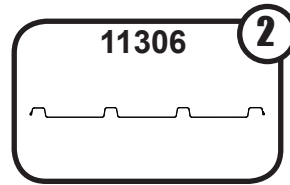
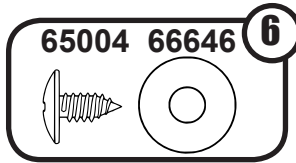
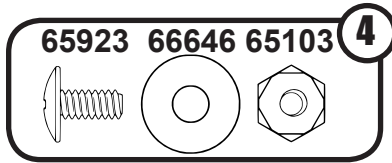


# 5: FRONT WALL PANELS

AVANT PANNEAUX DE MUR

FRENTE PANELES DE LA PARED VORNE WANDBLECHE

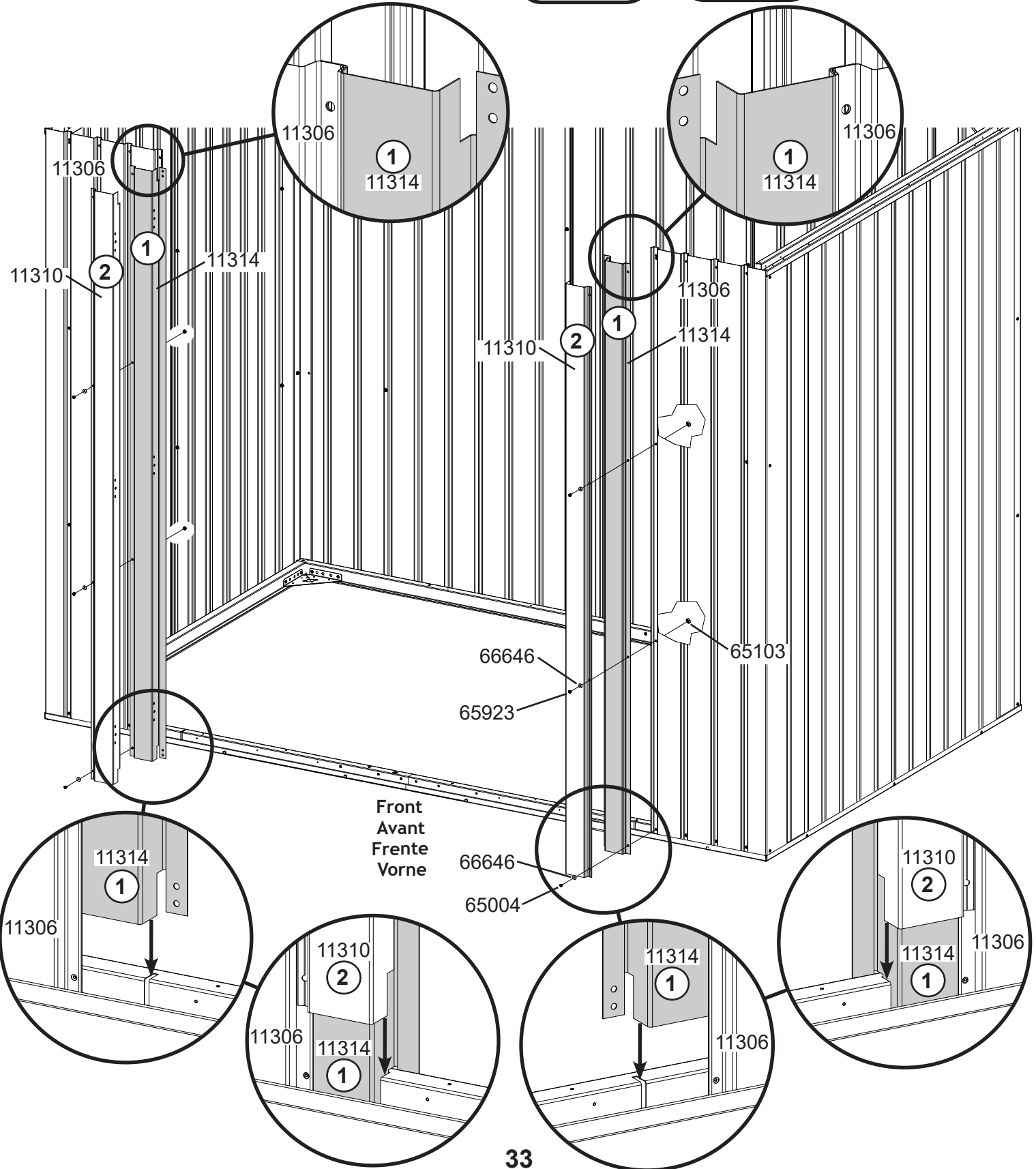
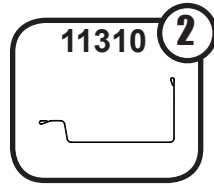
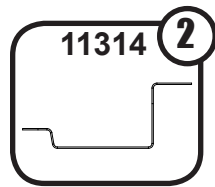
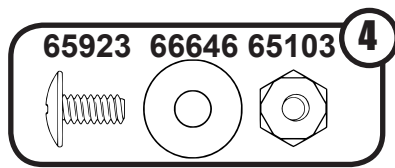
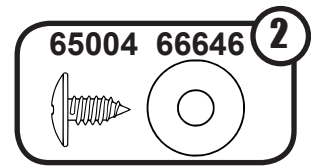
32HA



# 6: DOOR JAMB

JAMBAGE DE PORTE  
JAMBA DE LA PUERTA TÜRPFOSTEN

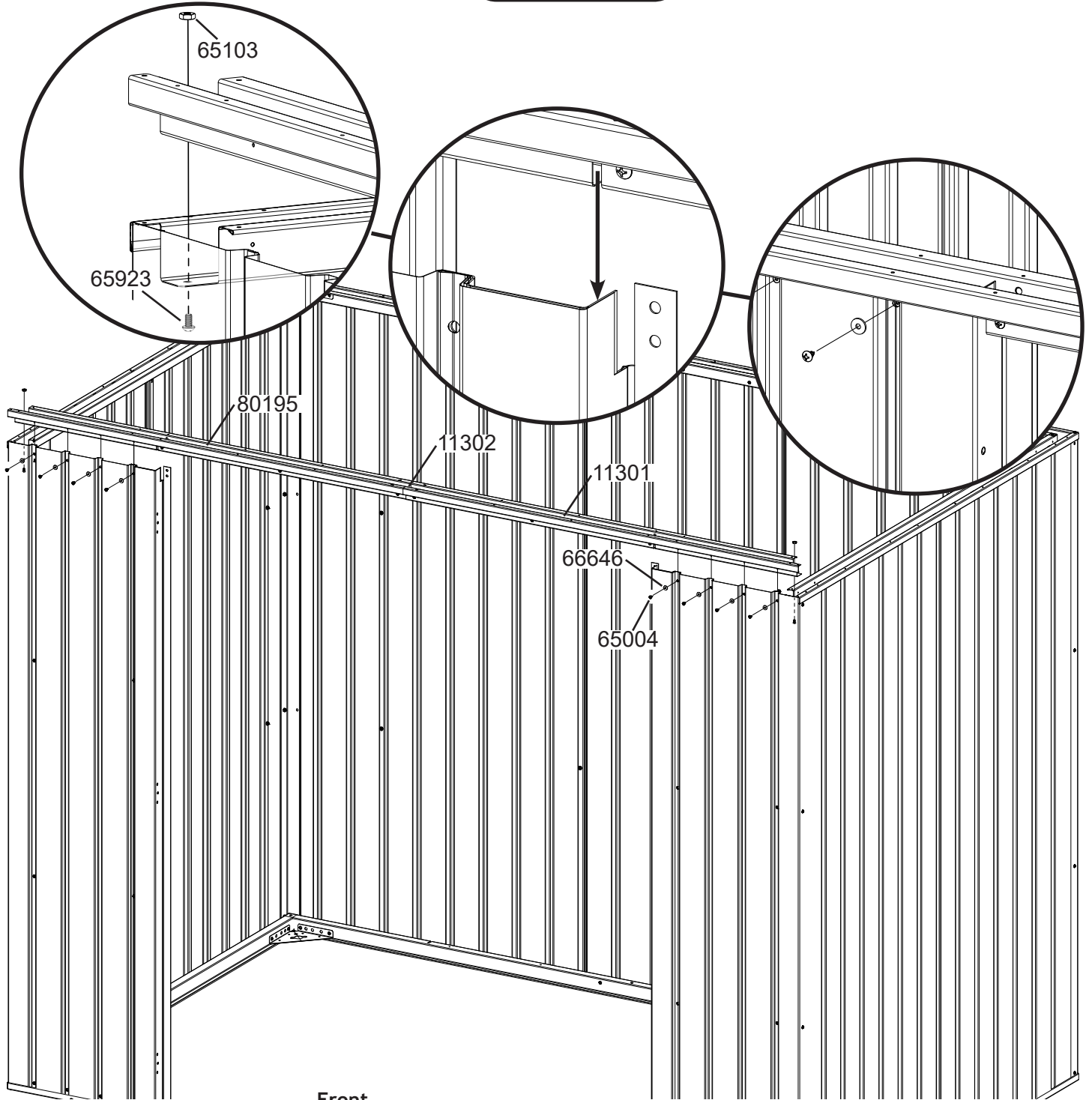
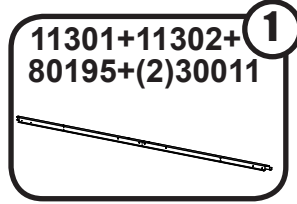
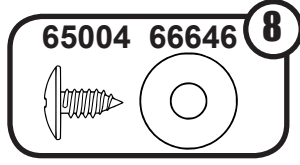
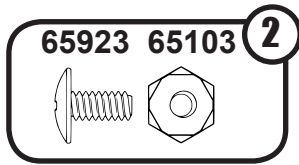
33HA



# 6: DOOR JAMB

JAMBAGE DE PORTE  
JAMBA DE LA PUERTA TÜRPFOSTEN

34HA

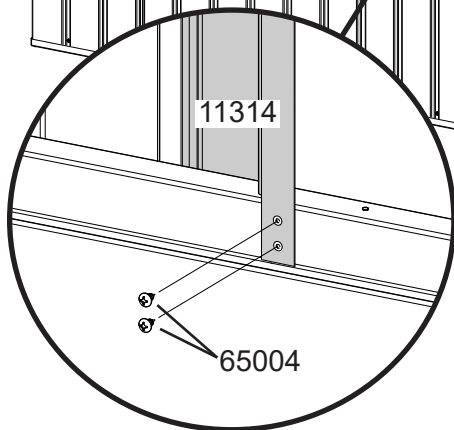
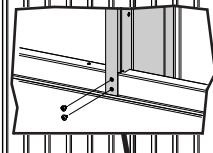
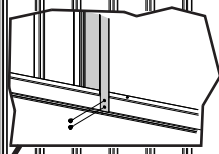
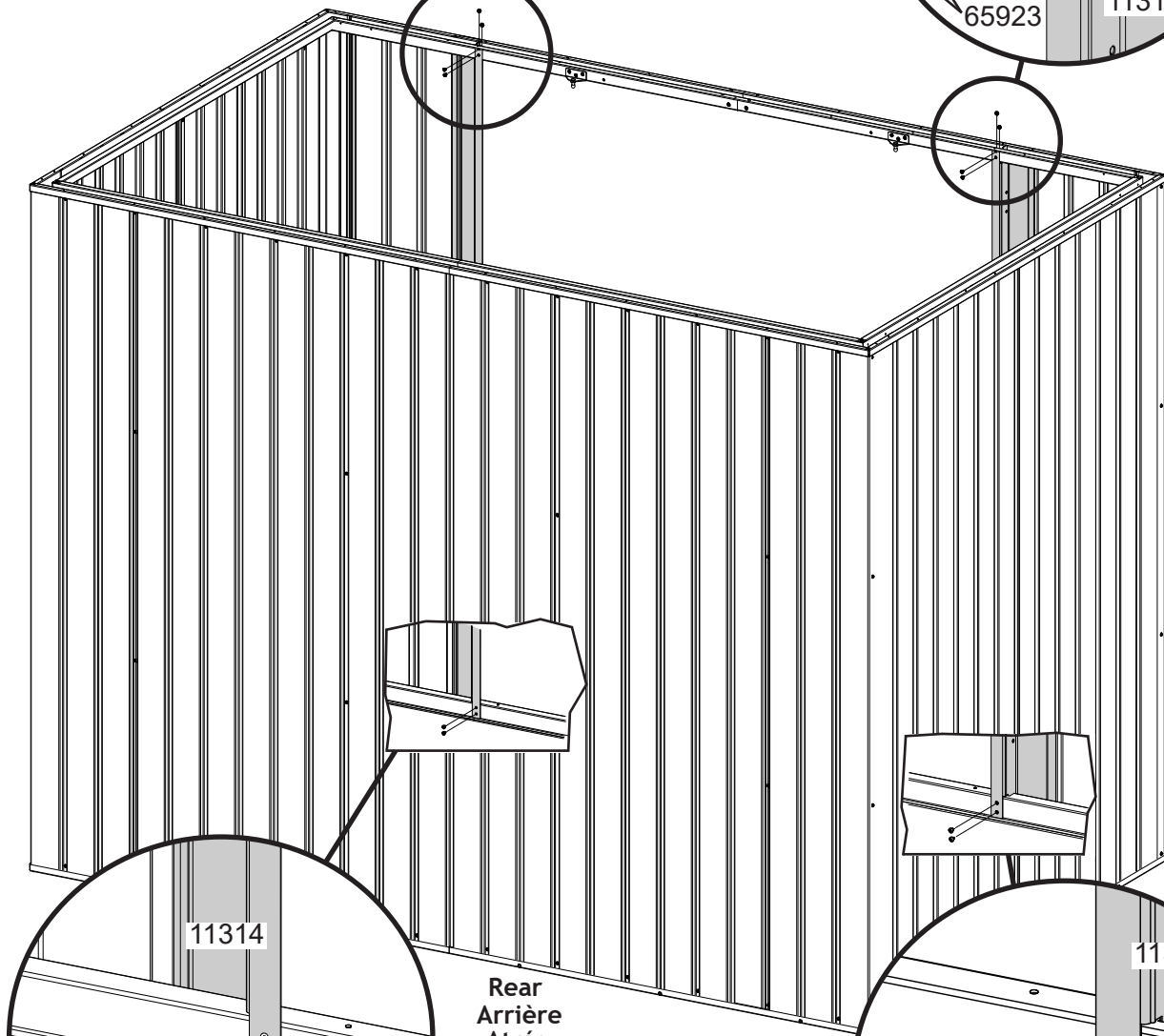
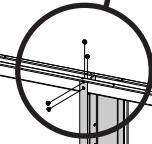
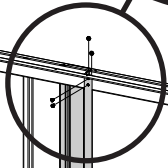
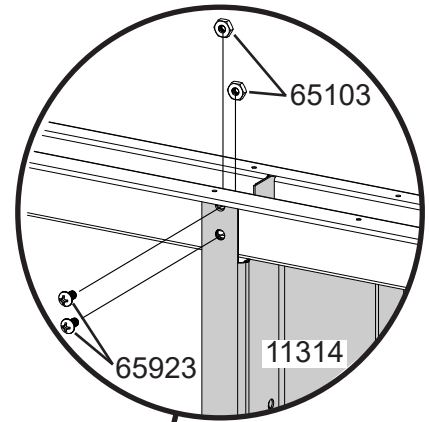
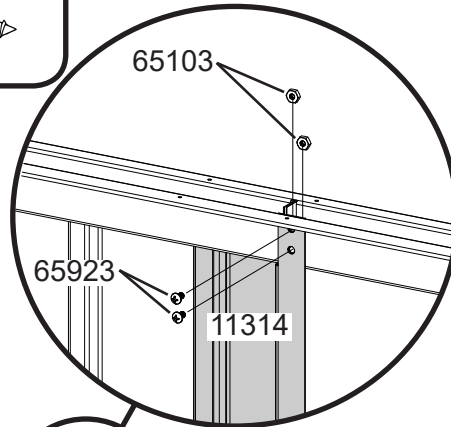
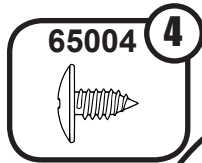
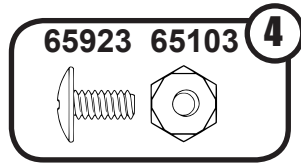


Front  
Avant  
Frente  
Vorne

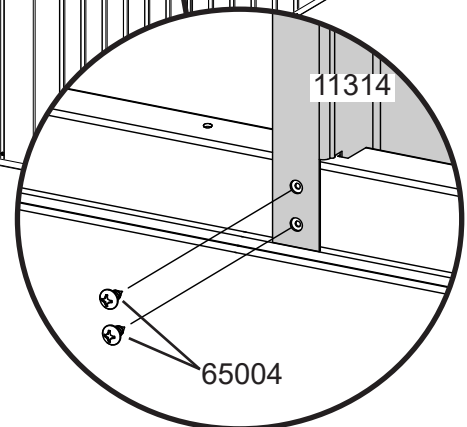
# 6: DOOR JAMB

JAMBAGE DE PORTE  
JAMBA DE LA PUERTA TÜRPFOSTEN

35HA



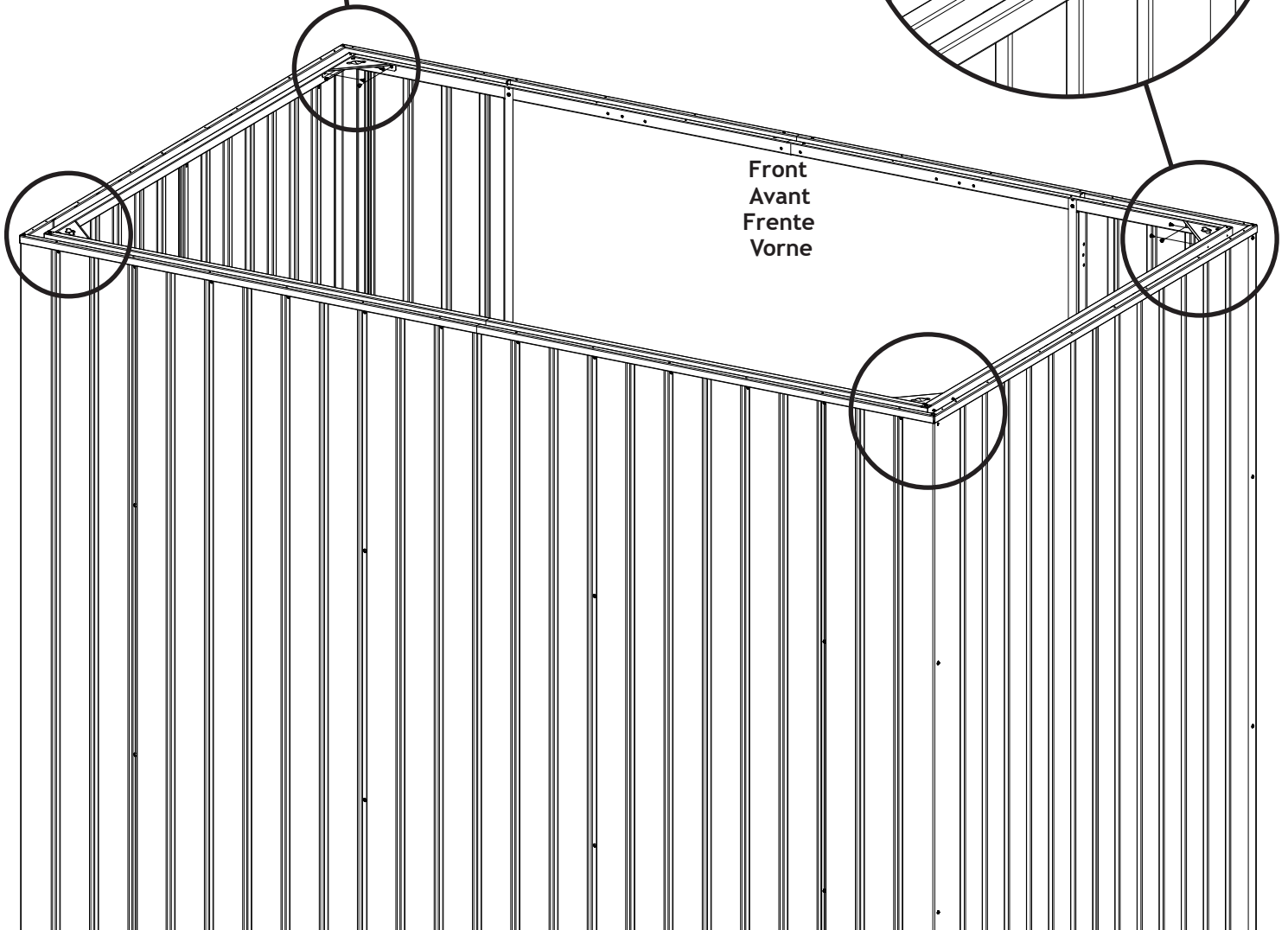
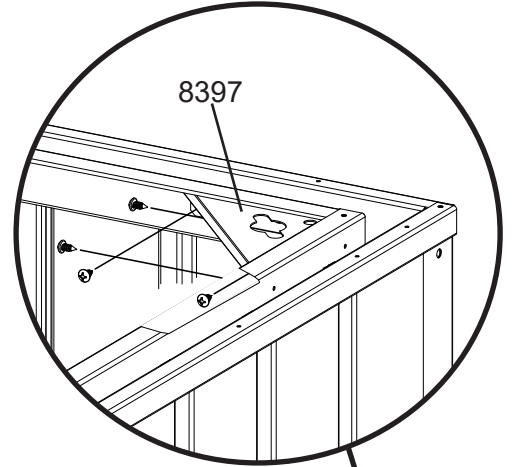
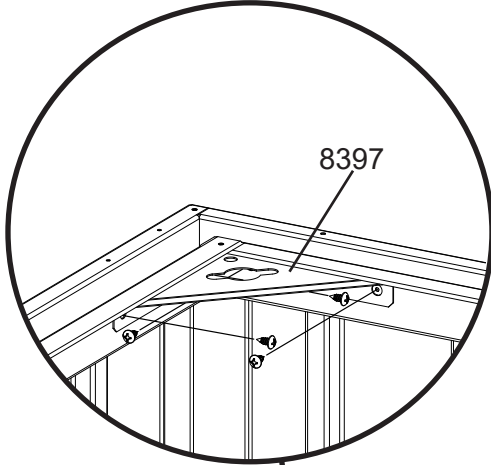
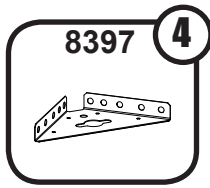
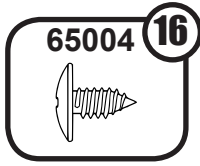
Rear  
Arrière  
Atrás  
Hinten



# 7: CORNER BRACE

CORNIÈRES  
ABRAZADERA DE ESQUINA ECKENVERSTEIFUNG

36HA

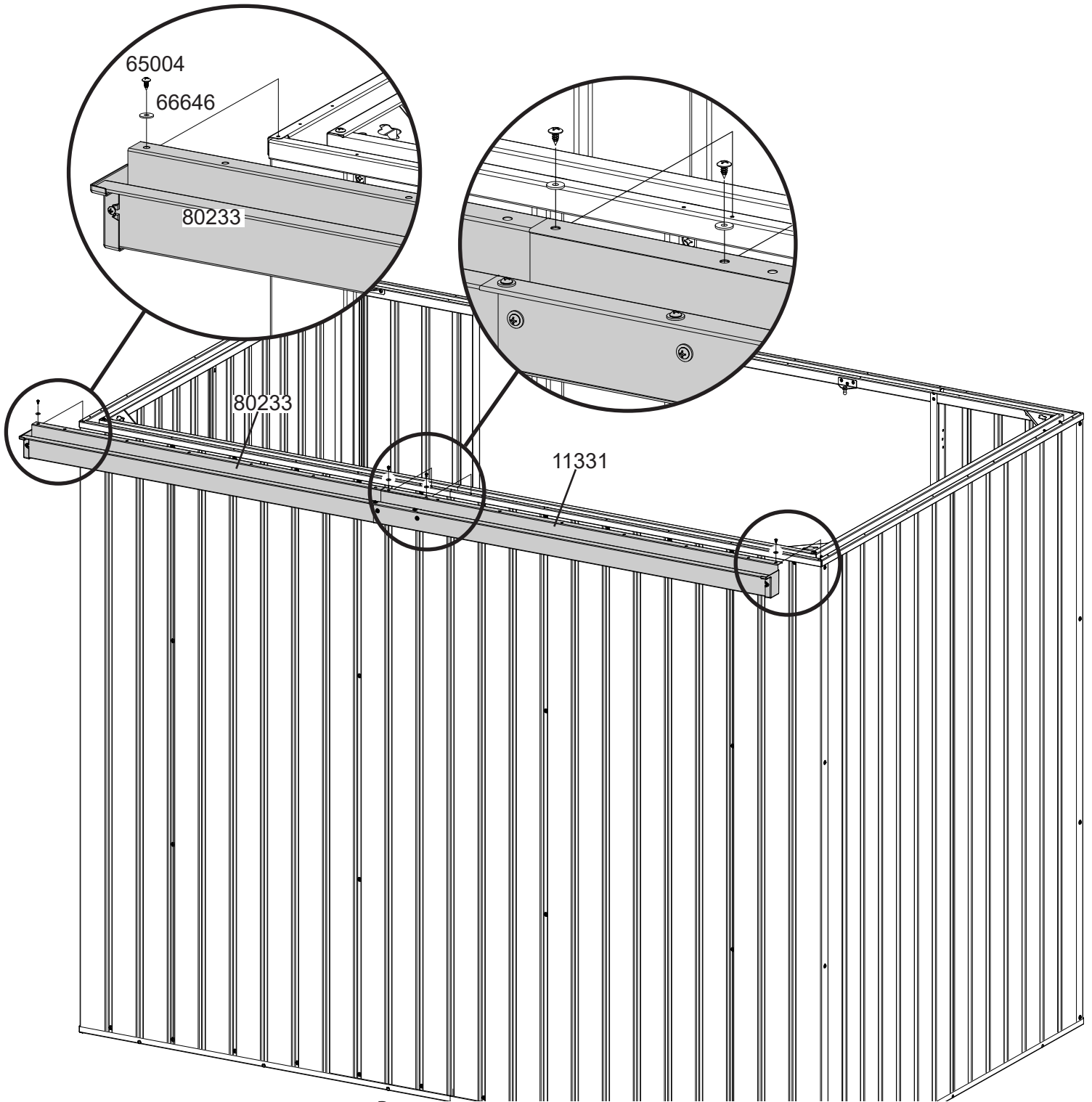
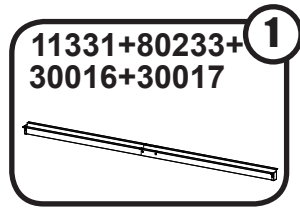
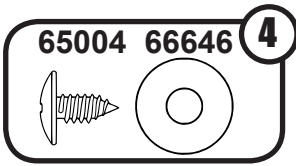




# 8: GUTTER ASSEMBLY

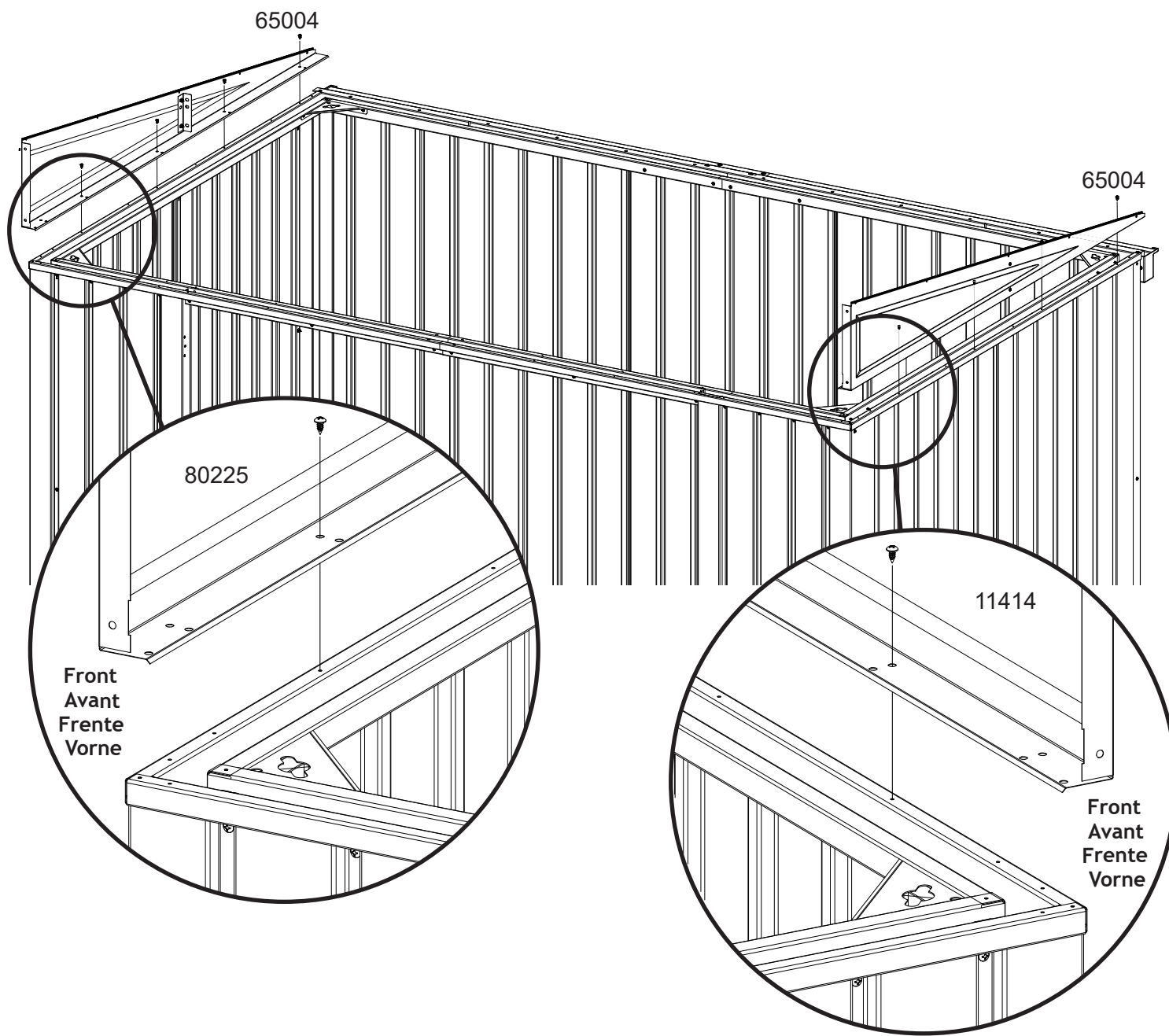
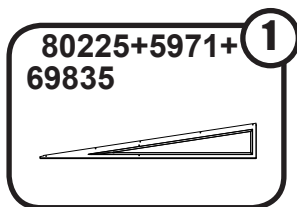
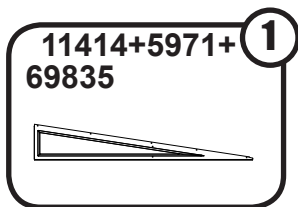
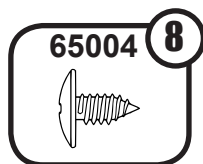
ASSEMBLAGE DE LA GOUTTIÈRE  
MONTAJE DEL CANALÓN DACHRINNEN MONTAGE

37HA



Rear  
Arrière  
Atrás  
Hinten

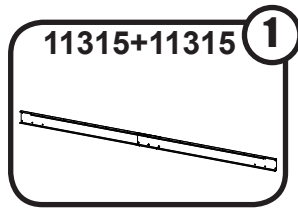
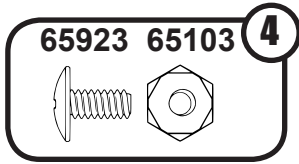
# 9: GABLE / ROOF BEAM *PIGNON / POUTRE DE TOIT* 38HA *GABLETE / VIGA DEL TECHO* *DACHGIEBEL / DACHTRÄGER*



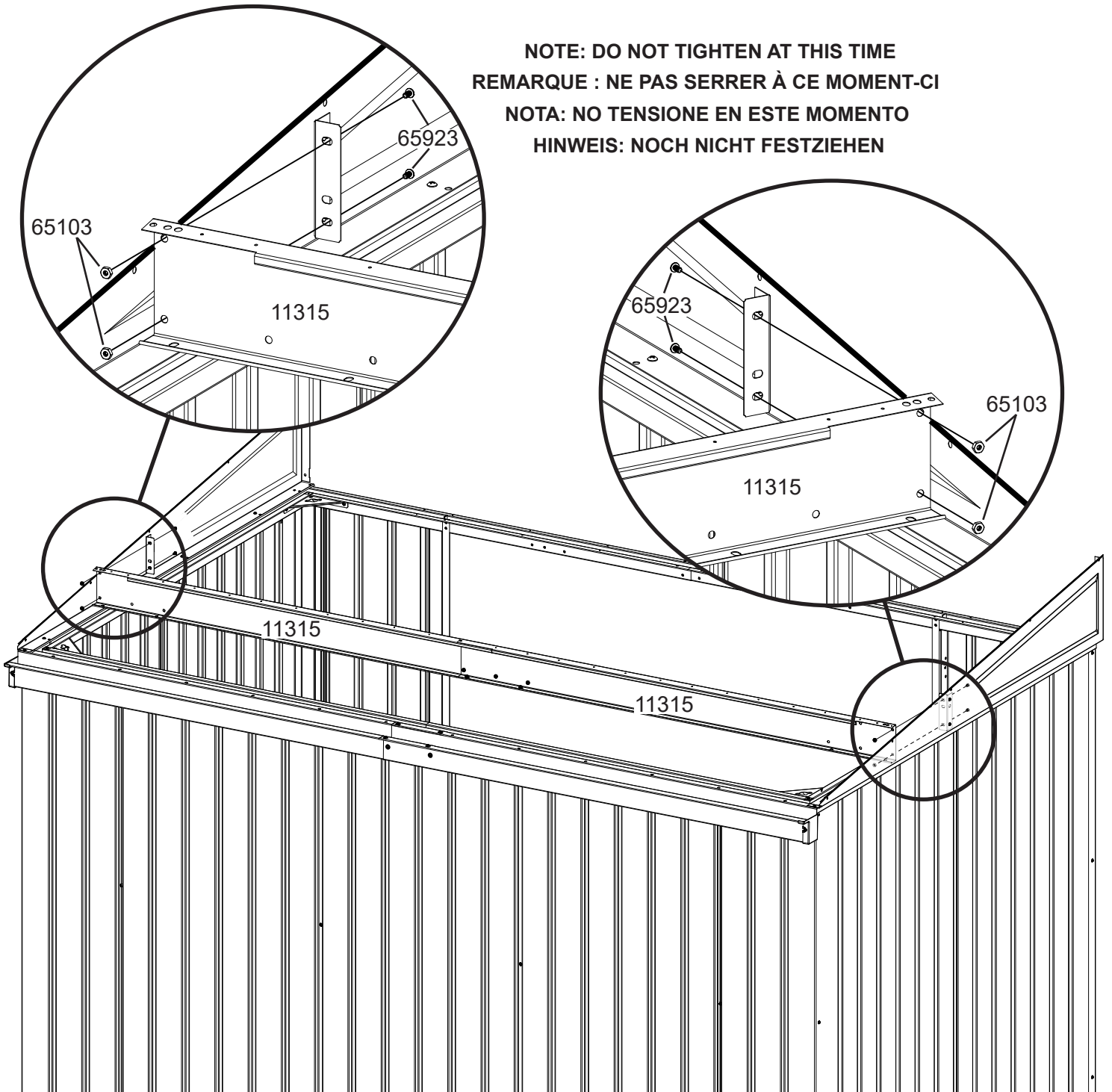
# 9: GABLE / ROOF BEAM

PIGNON / POUTRE DE TOIT  
GABLETE / VIGA DEL TECHO DACHGIEBEL / DACHTRÄGER

39HA



NOTE: DO NOT TIGHTEN AT THIS TIME  
REMARQUE : NE PAS SERRER À CE MOMENT-CI  
NOTA: NO TENSIONE EN ESTE MOMENTO  
HINWEIS: NOCH NICHT FESTZIEHEN

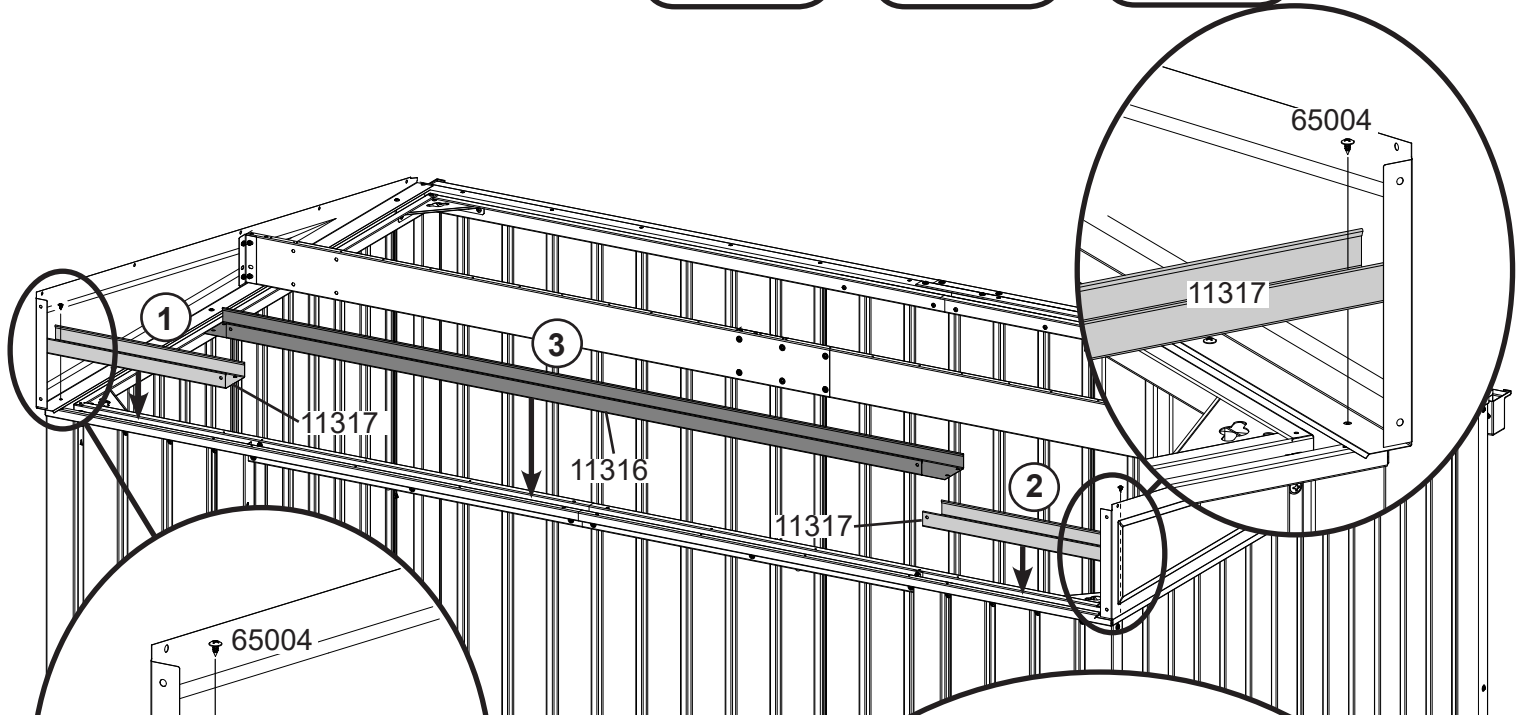
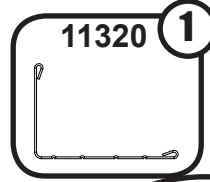
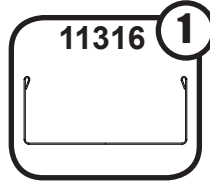
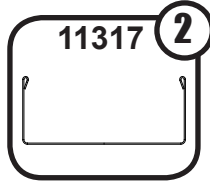
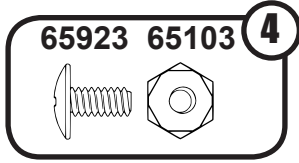
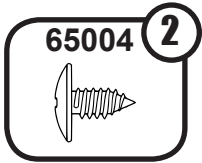


Rear  
Arrière  
Atrás  
Hinten

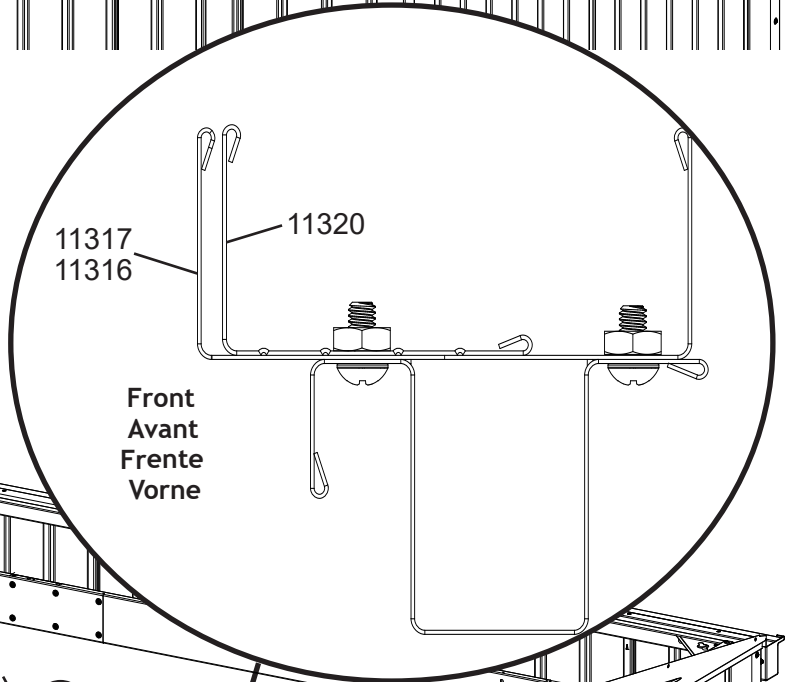
# 10: WINDOW ASSEMBLY

ASSEMBLAGE DE LA FENÊTRE  
MONTAJE DE LA VENTANA FENSTER MONTAGE

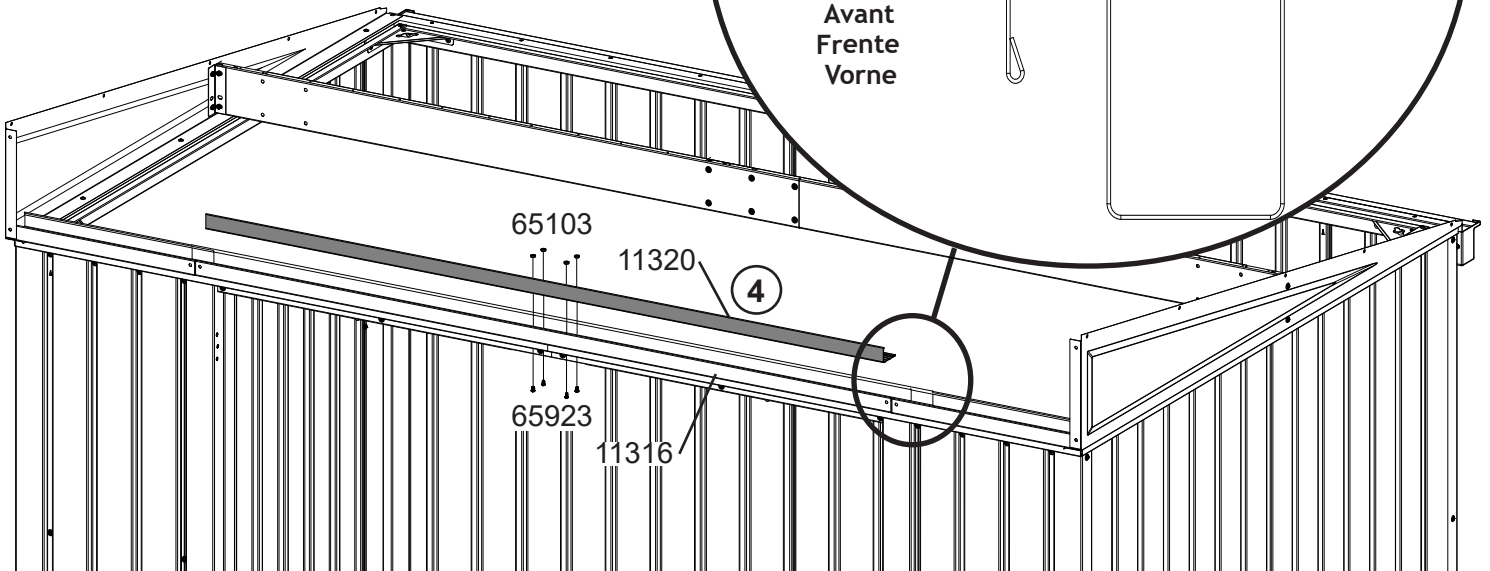
40HA



Front  
Avant  
Frente  
Vorne



Front  
Avant  
Frente  
Vorne

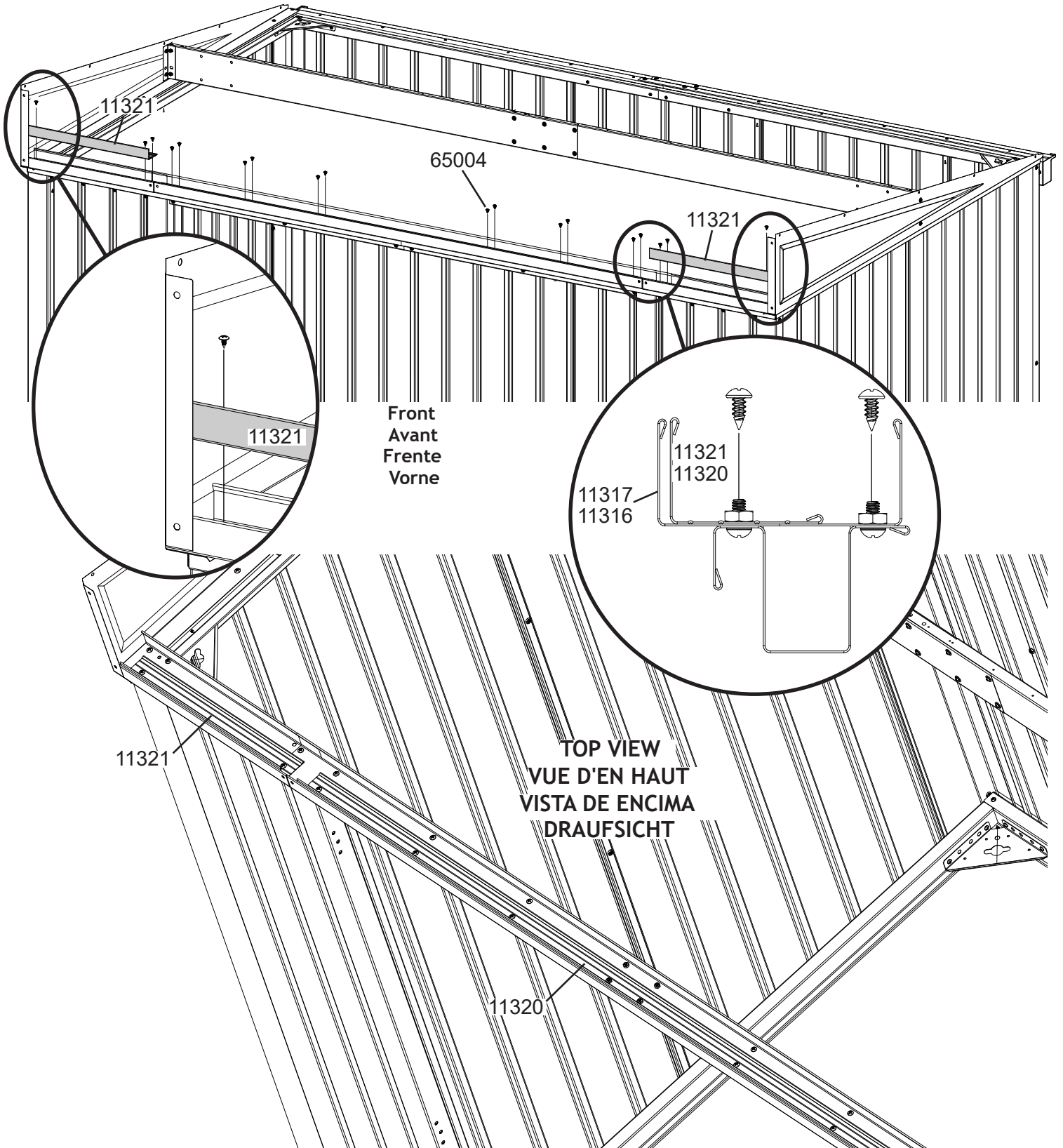
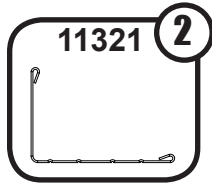
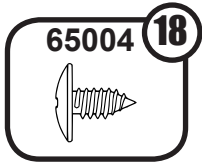


Front Fronte  
Avant Vorne

# 10: WINDOW ASSEMBLY

ASSEMBLAGE DE LA FENÊTRE  
MONTAJE DE LA VENTANA FENSTER MONTAGE

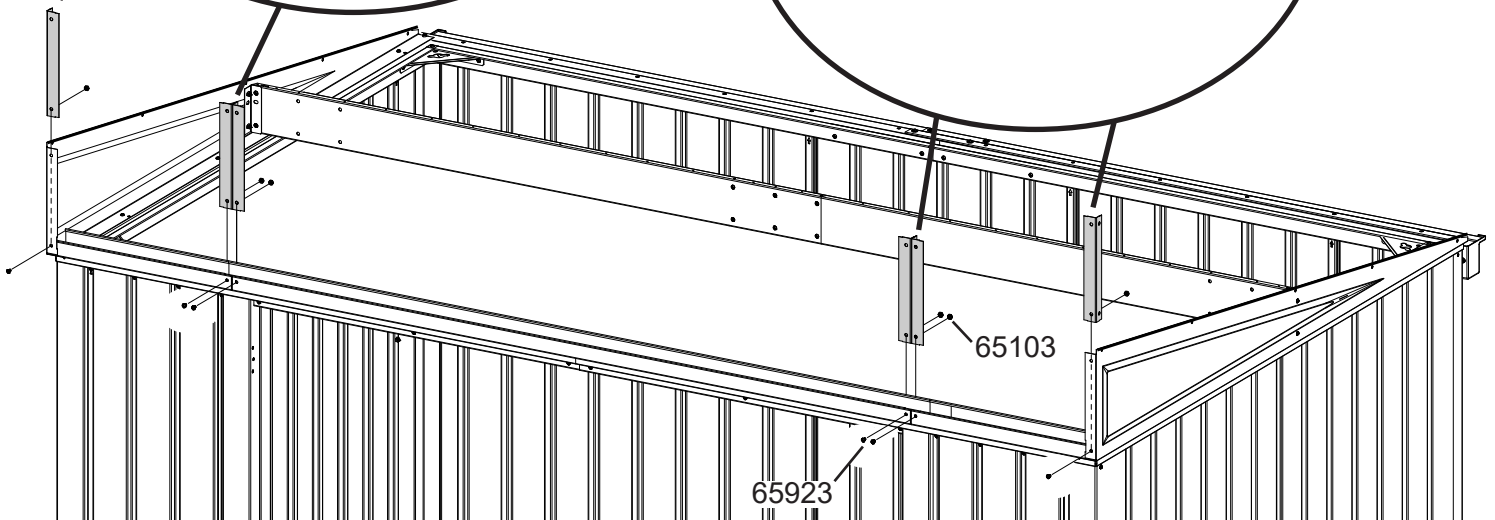
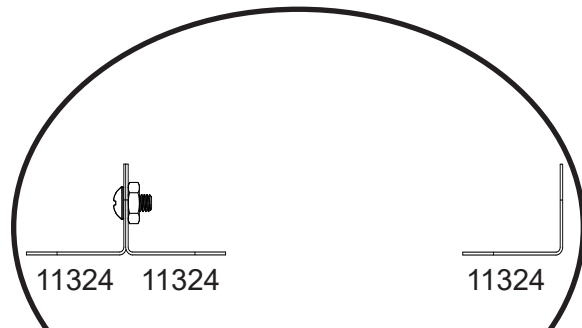
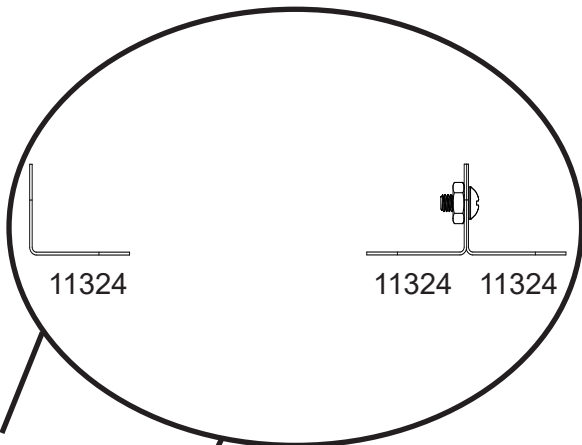
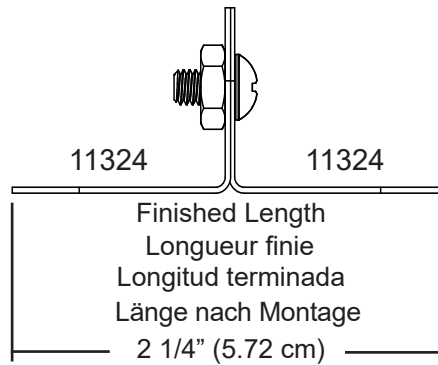
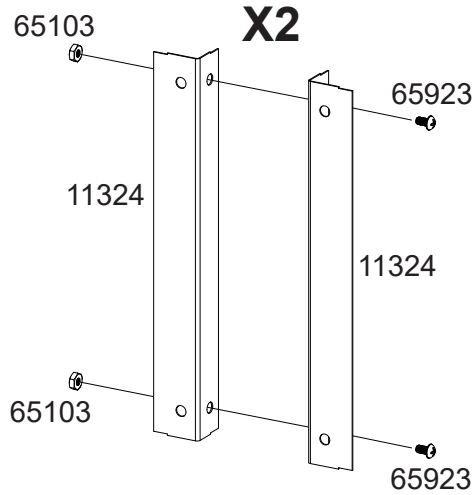
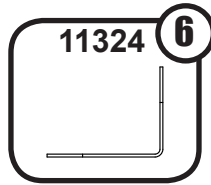
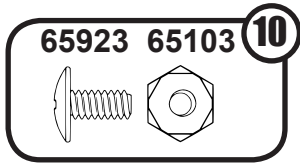
41HA



# 10: WINDOW ASSEMBLY

ASSEMBLAGE DE LA FENÊTRE  
MONTAJE DE LA VENTANA FENSTER MONTAGE

42HA



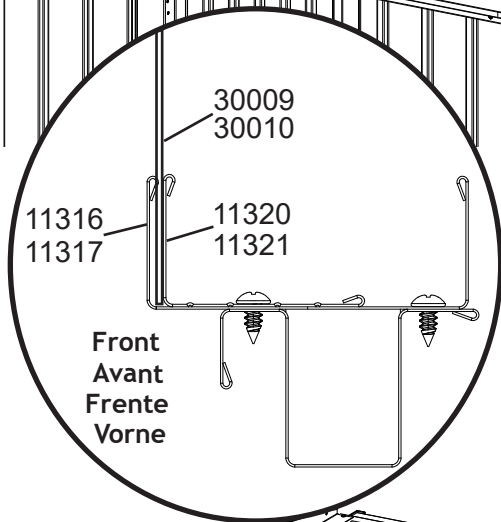
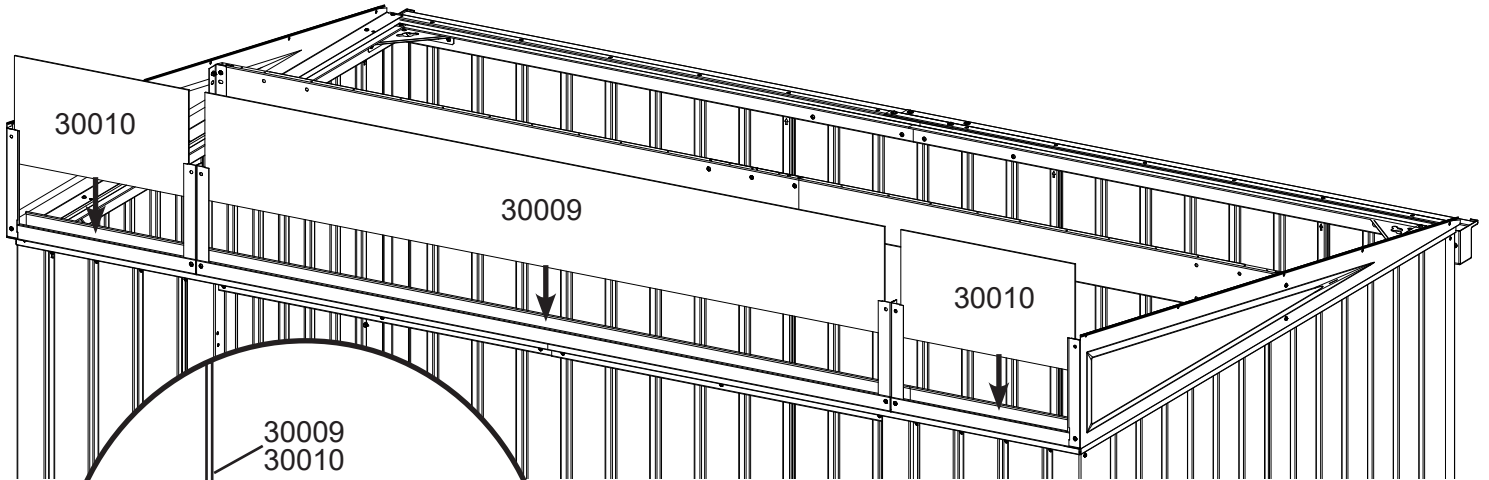
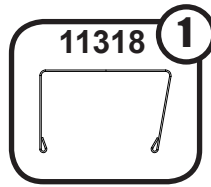
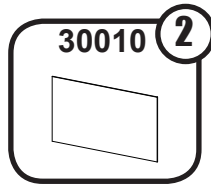
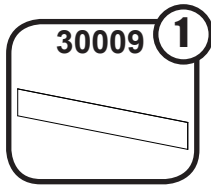
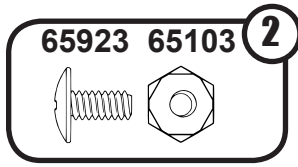
Front  
Avant  
Frente  
Vorne



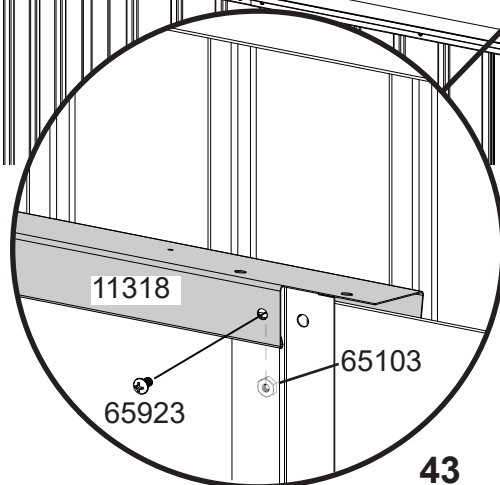
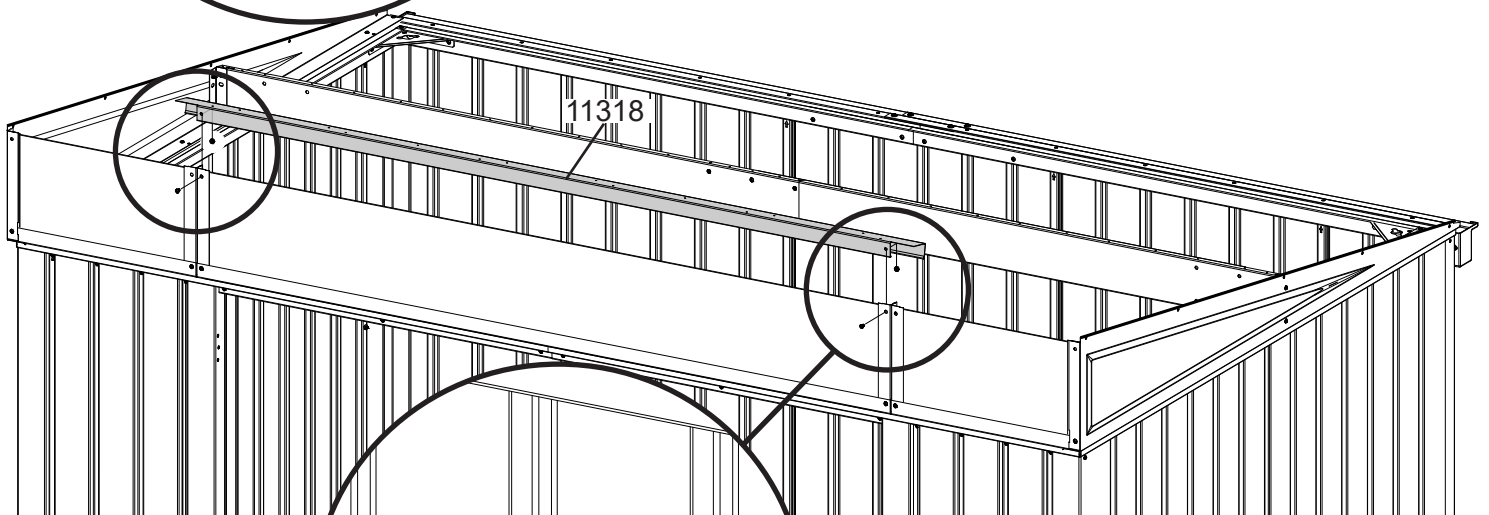
# 10: WINDOW ASSEMBLY

ASSEMBLAGE DE LA FENÊTRE  
MONTAJE DE LA VENTANA FENSTER MONTAGE

43HA



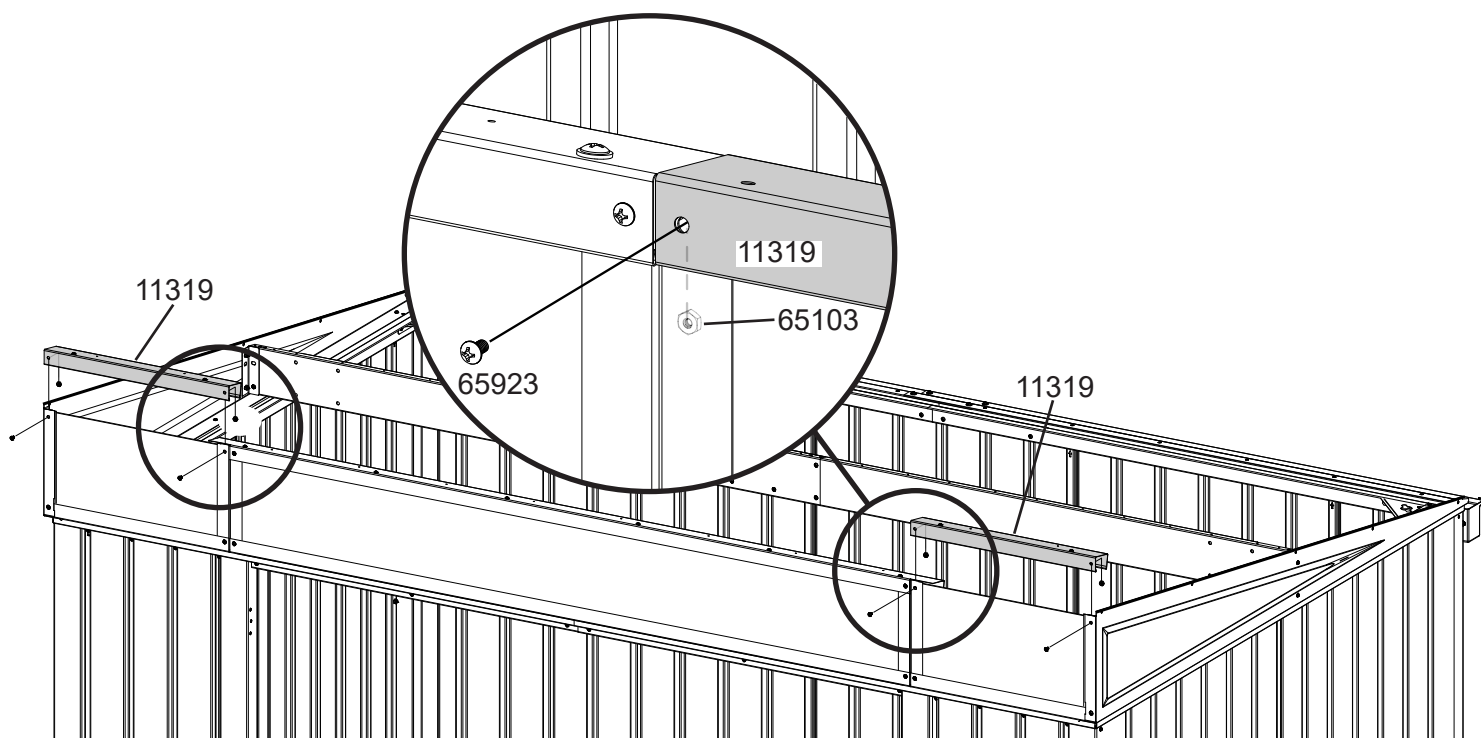
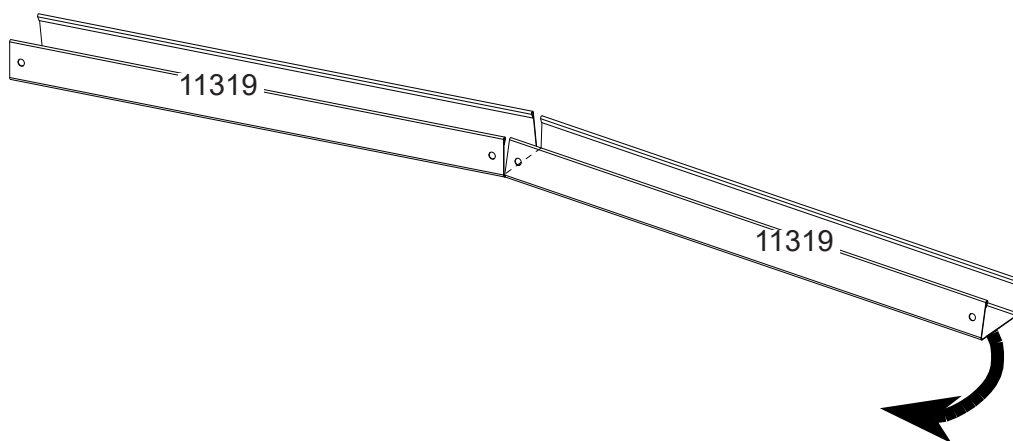
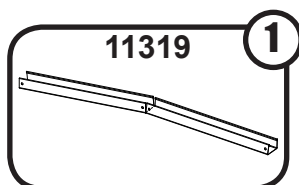
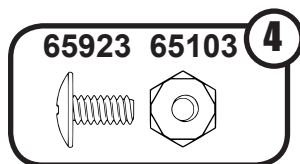
Front  
Avant  
Frente  
Vorne



# 10: WINDOW ASSEMBLY

ASSEMBLAGE DE LA FENÊTRE  
MONTAJE DE LA VENTANA FENSTER MONTAGE

44HA



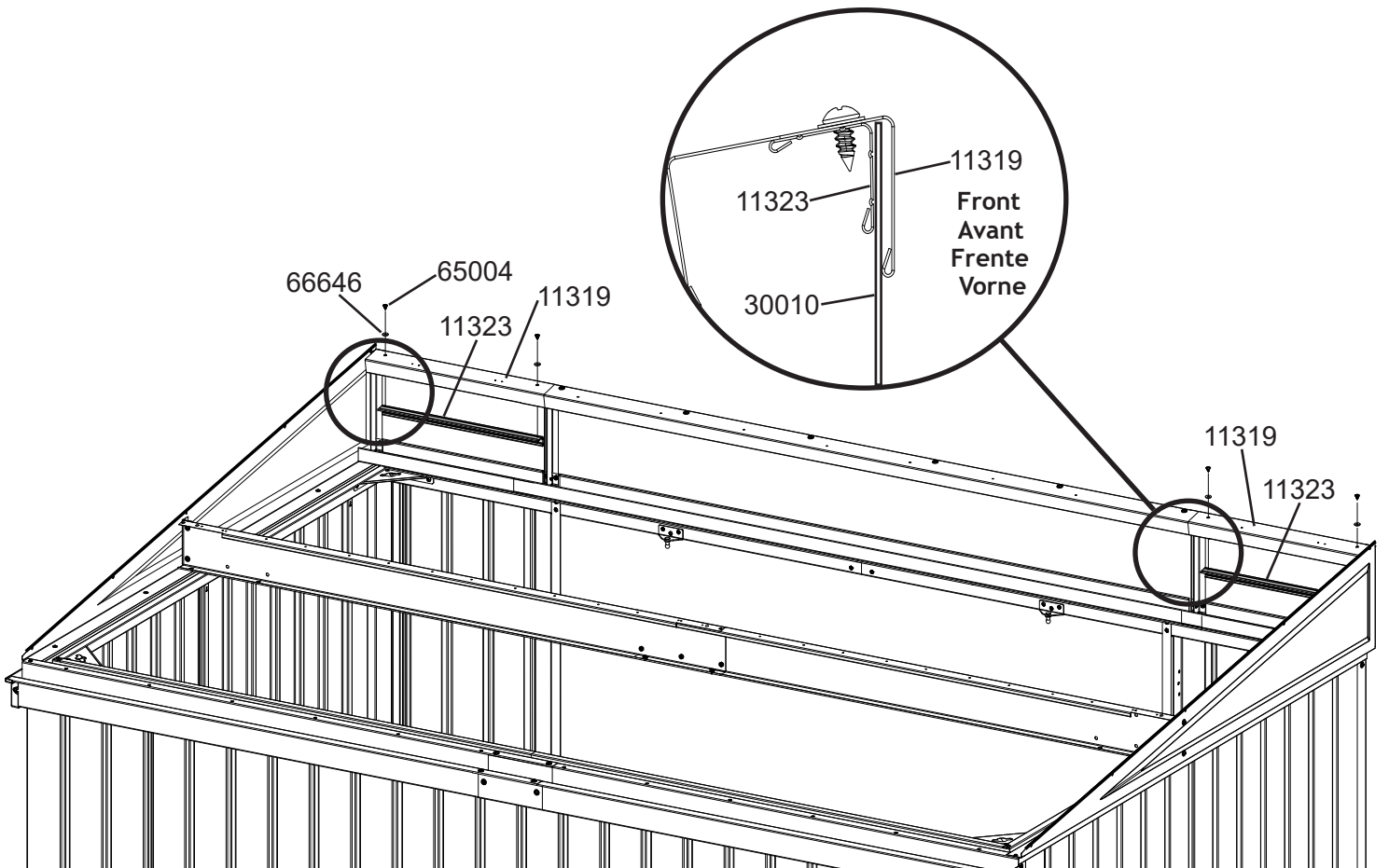
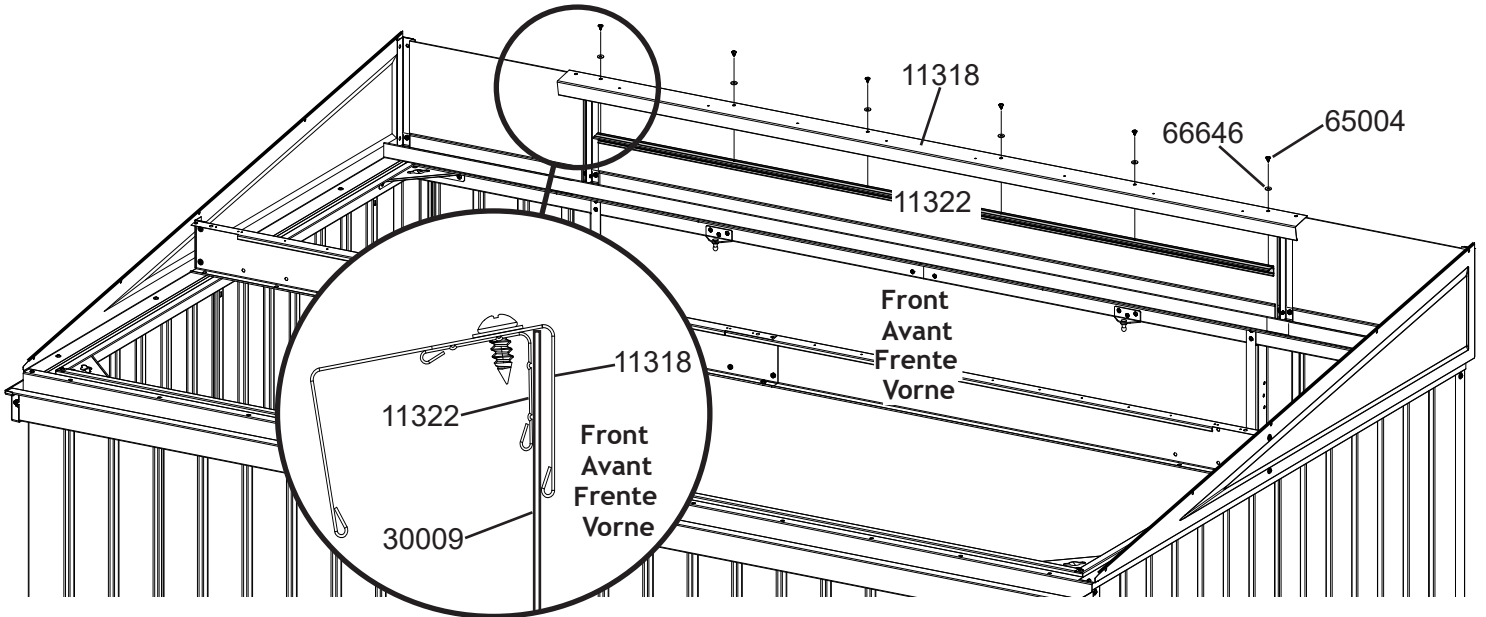
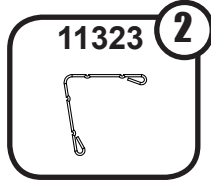
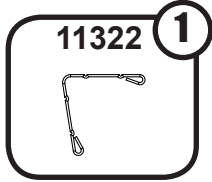
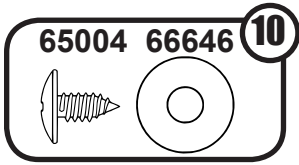
Front  
Avant  
Frente  
Vorne



# 10: WINDOW ASSEMBLY

ASSEMBLAGE DE LA FENÊTRE  
MONTAJE DE LA VENTANA FENSTER MONTAGE

45HA

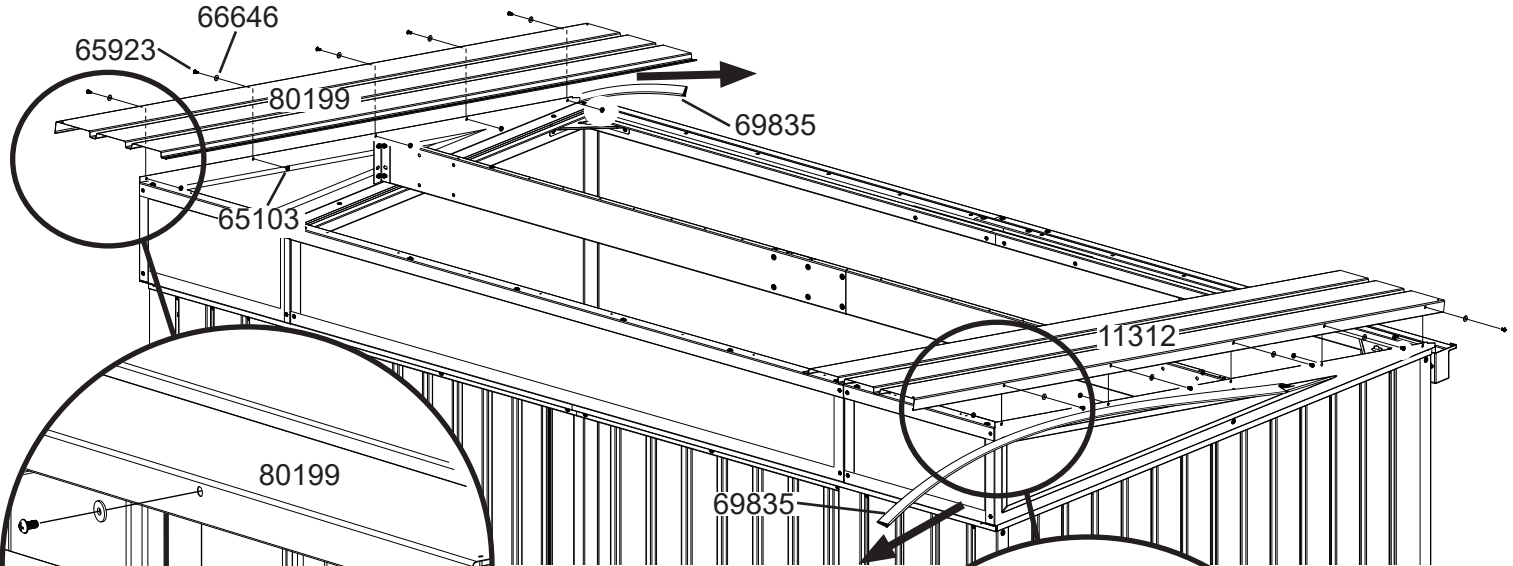
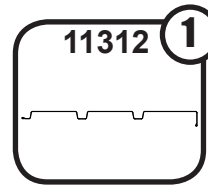
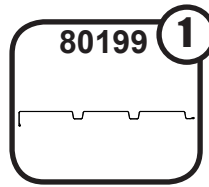
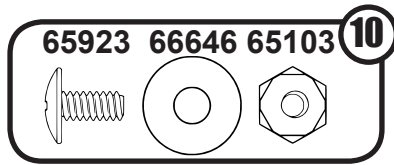
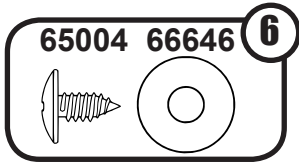


# 11: ROOF PANELS

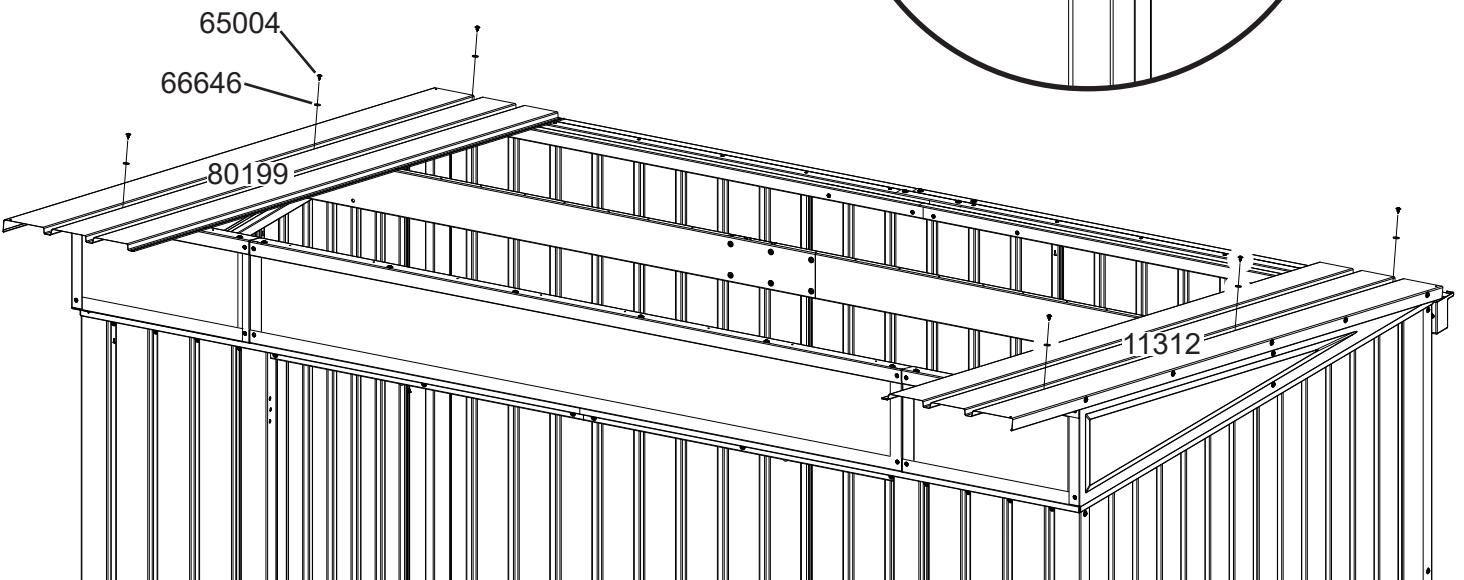
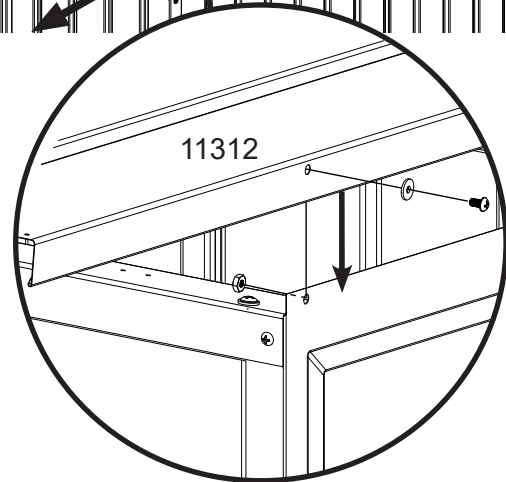
PANNEAU DE TOIT  
PANEL DEL TECHO

DACHBLECH

46HA



Front  
Avant  
Frente  
Vorne



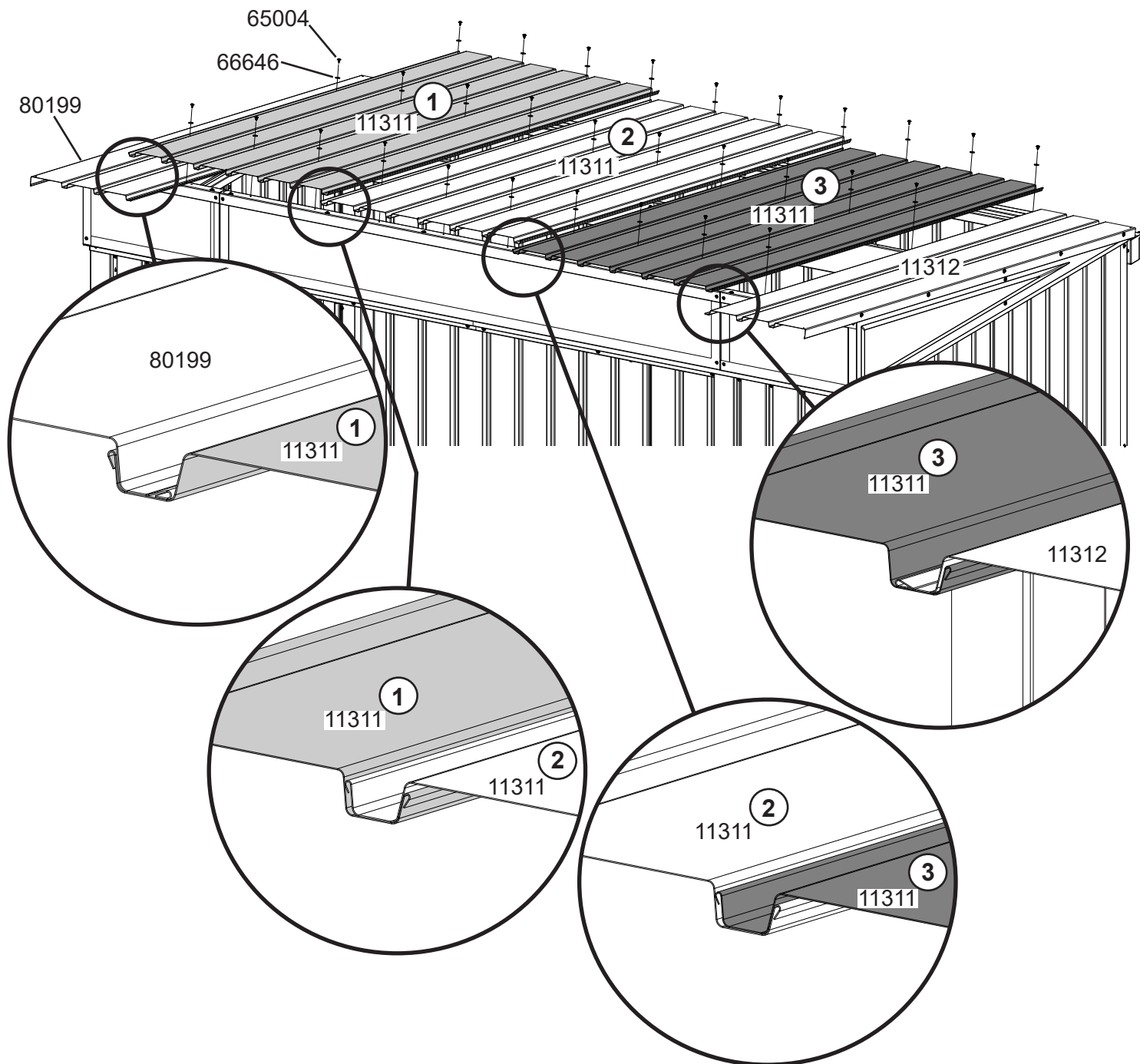
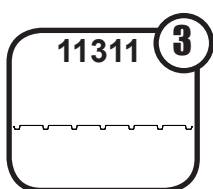
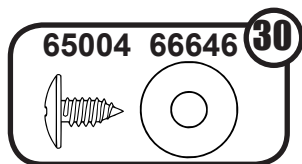
Front  
Avant  
Frente  
Vorne

# 11: ROOF PANELS

PANNEAU DE TOIT  
PANEL DEL TECHO

DACHBLECH

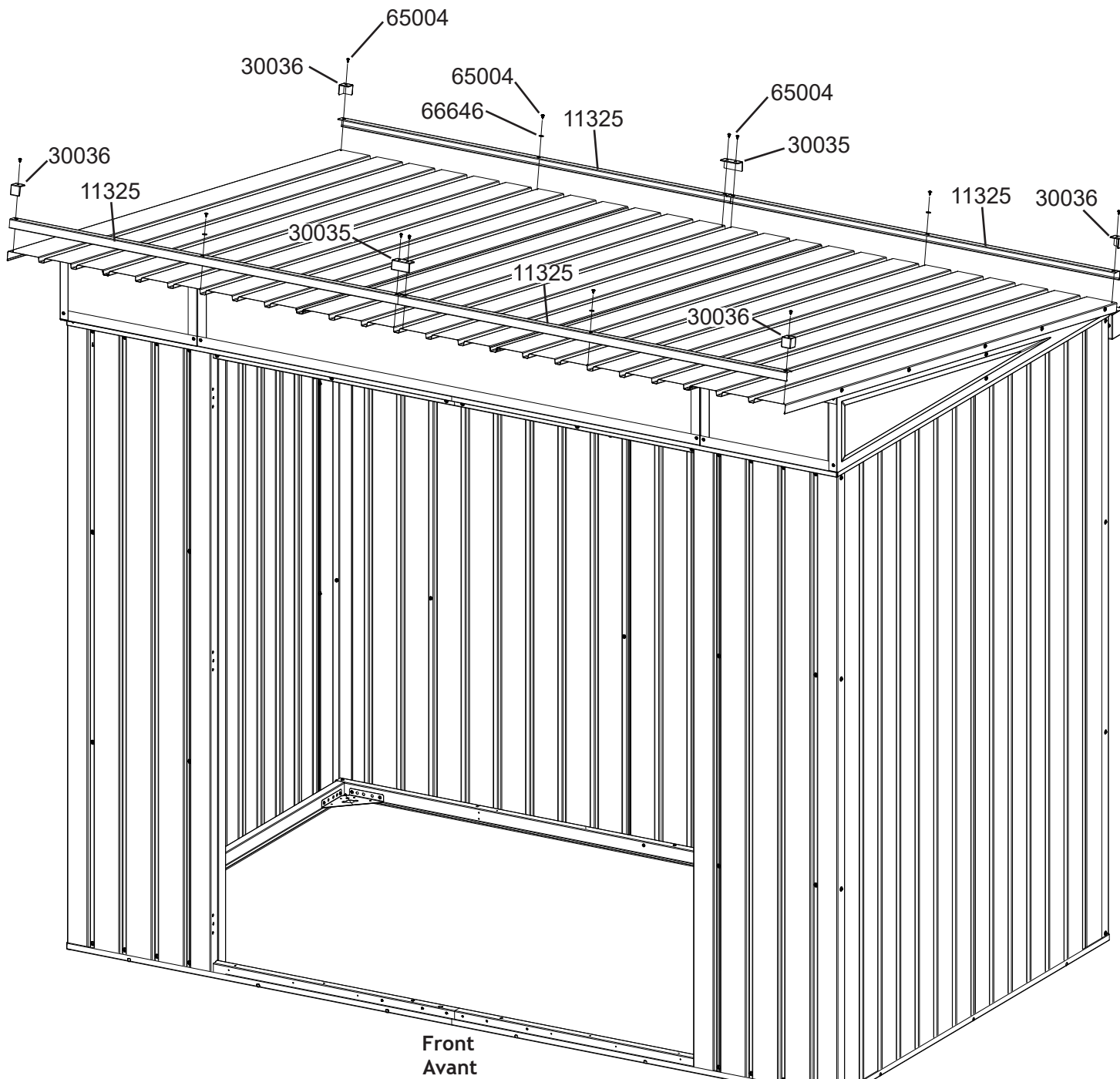
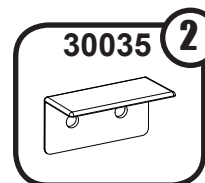
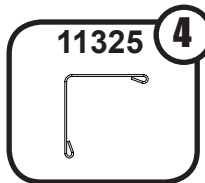
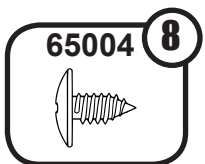
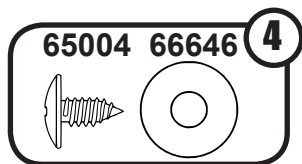
47HA



# 12: ROOF TRIM

GARNITURE DE TOIT  
CONTRAMARCO DEL TECHO DACHABSCHLUSSLEISTE

48HA

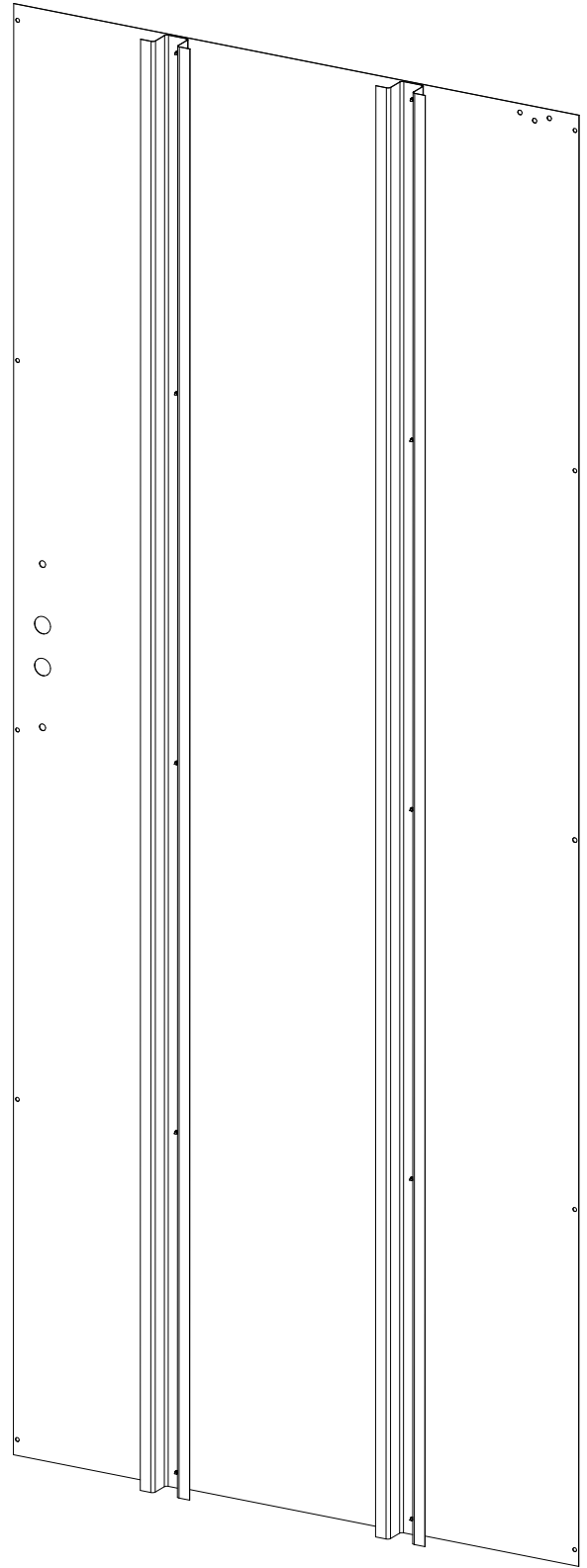
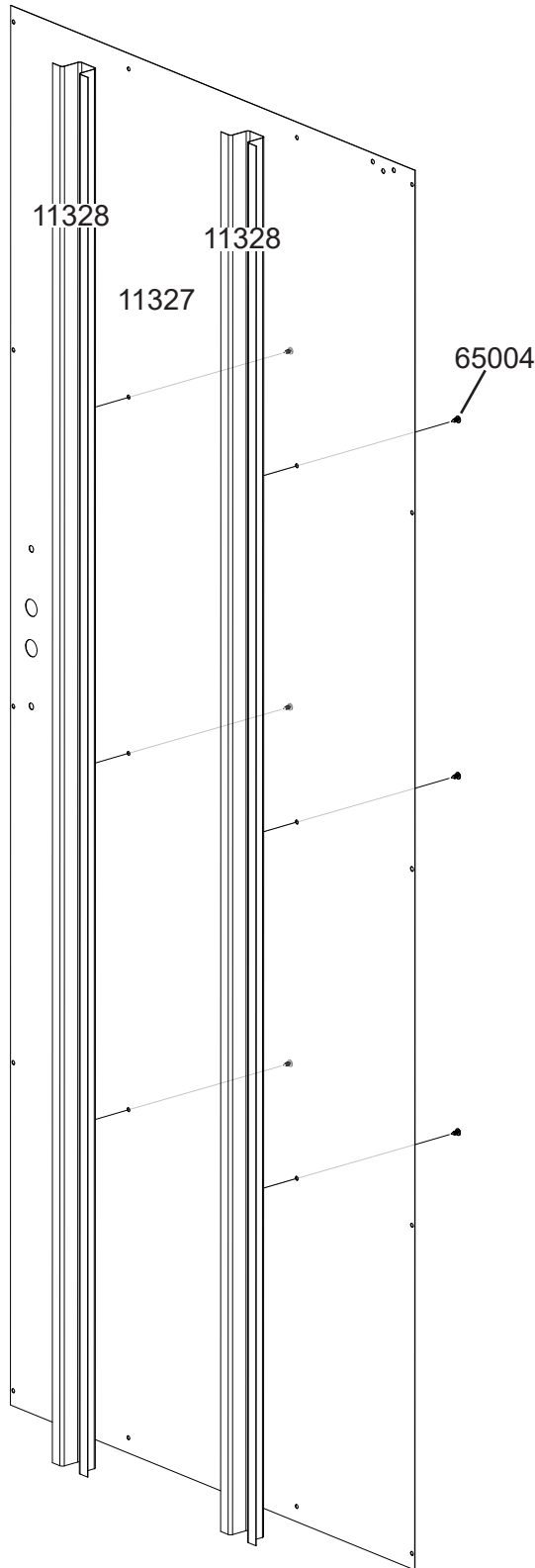
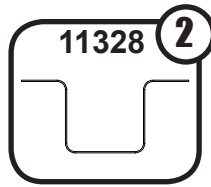
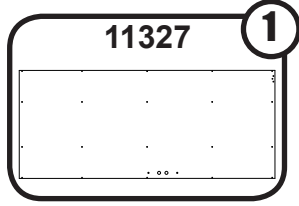
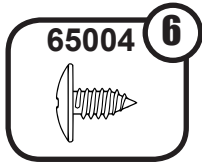


Front  
Avant  
Frente  
Vorne

# 13: RIGHT-DOOR ASSEMBLY

POSE DE LA PORTE DE DROITE  
MONTAJE DE LA PUERTA DERECHA  
RECHTE TÜRHÄLFTE

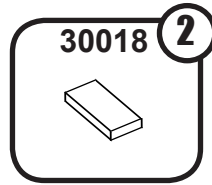
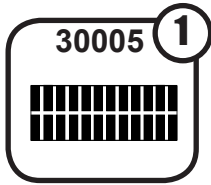
49HA



# 13: RIGHT-DOOR ASSEMBLY

POSE DE LA PORTE DE DROITE  
MONTAJE DE LA PUERTA DERECHA  
RECHTE TÜRHÄLFTE

50HA



Approximately  
Environ  
Aproximadamente  
Ungefähr  
4 7/8" (12,4 cm)

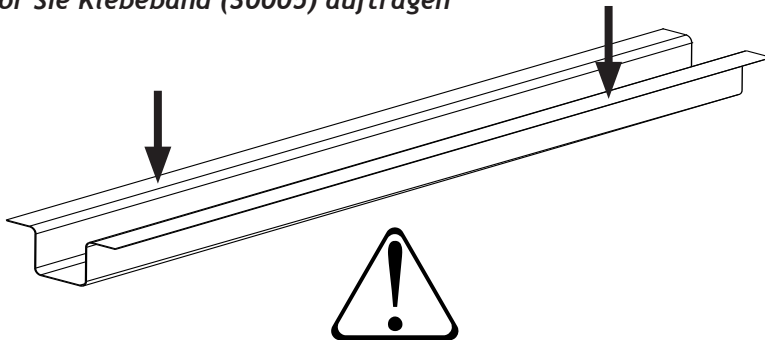
Approximately  
Environ  
Aproximadamente  
Ungefähr  
13 1/2" (34,3 cm)

Wipe the legs of 11328 thoroughly with alcohol pads (30018) before applying tape (30005)

Essuyer soigneusement les jambes du 11328 avec des tampons d'alcool (30018) avant d'appliquer le ruban adhésif (30005)

Limpie los soportes de 11328 completamente con almohadillas y alcohol (30018) antes de aplicar la cinta (30005)

Die Beine von 11328 mit Alkohol-Pads (30018) gründlich abwischen, bevor Sie Klebeband (30005) auftragen



Once tape sticks to a surface it **CAN NOT** be removed.

Une fois que le ruban adhésif adhère à une surface, il **NE PEUT PAS** être enlevé.

Una vez que la cinta se pega a una superficie, **NO SE PUEDE** quitar.

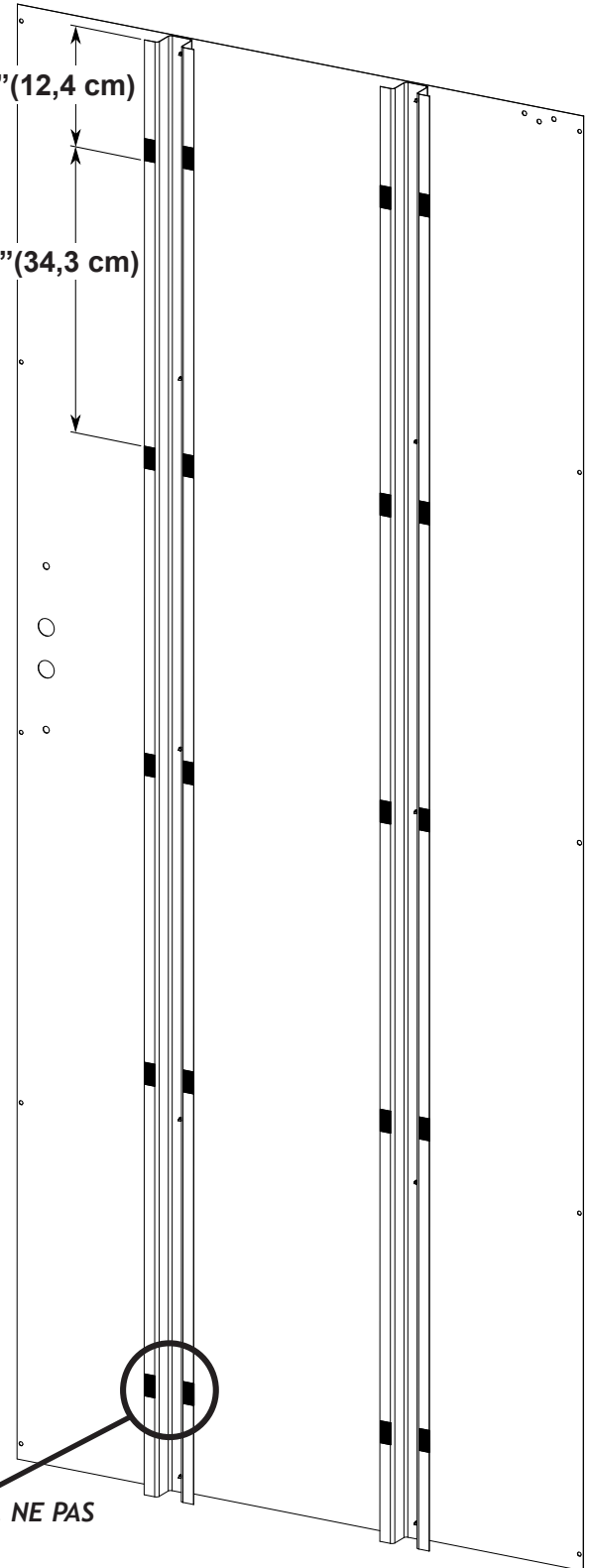
Sobald das Klebeband auf einer Oberfläche haftet, kann es **NICHT** entfernt werden.

Press tape firmly along the door braces. **DO NOT** peel the backing off at this time.

Appuyer fermement le ruban adhésif le long des contrevents de porte. **NE PAS** enlever la pellicule de protection à ce moment-là.

Presione la cinta firmemente a lo largo de los refuerzos de la puerta. **NO** desprenda el ensamblaje en este momento.

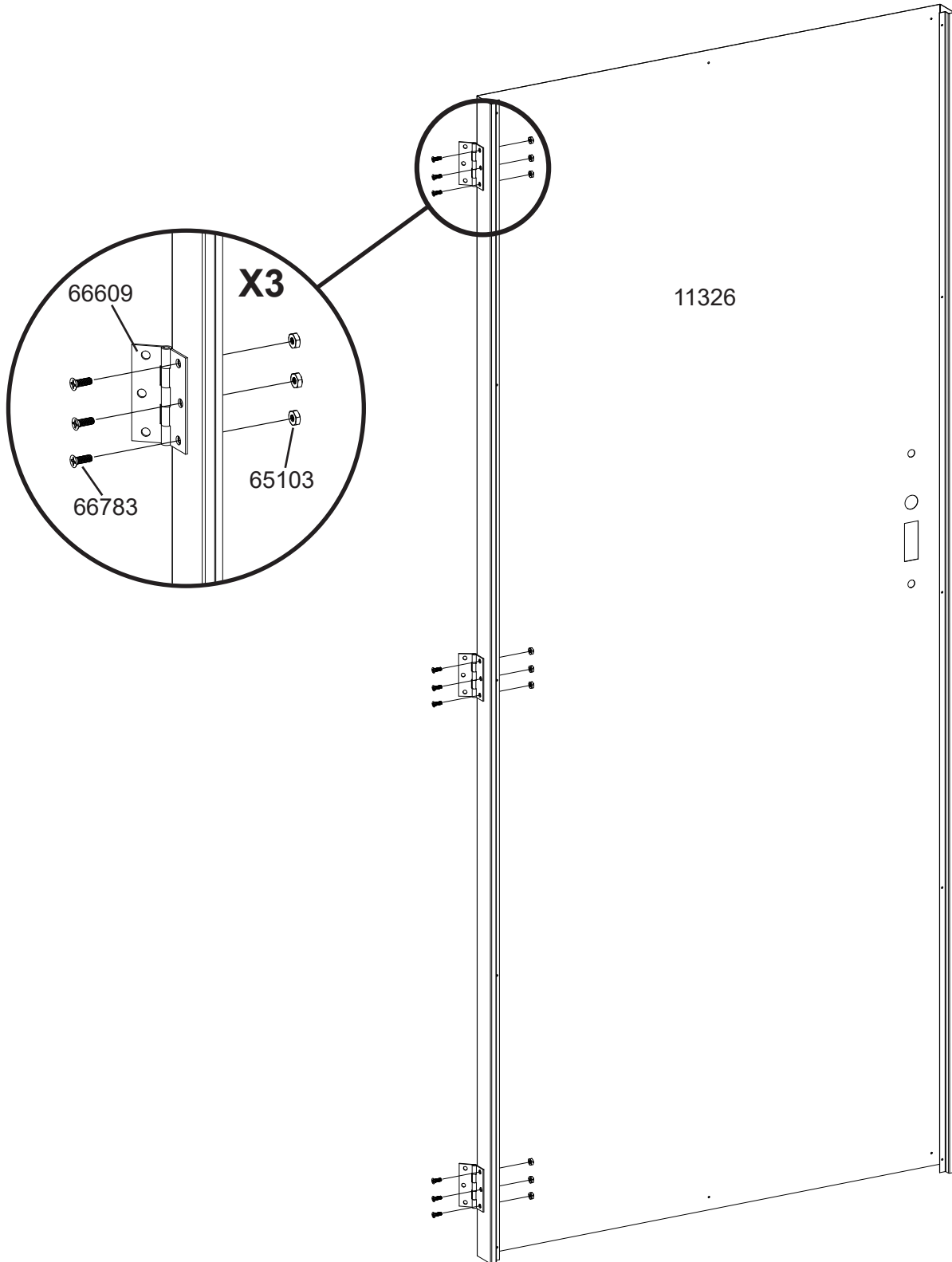
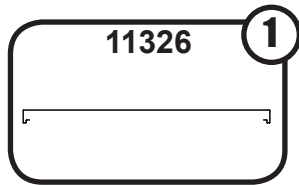
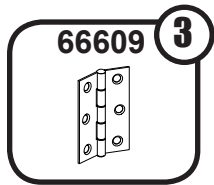
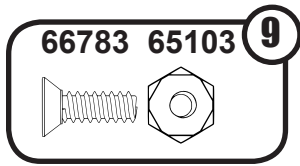
Drücken Sie das Klebeband fest an entlang der Türstreben. Ziehen Sie die Rückseite zu diesem Zeitpunkt **NICHT** ab.



# 13: RIGHT-DOOR ASSEMBLY

POSE DE LA PORTE DE DROITE  
MONTAJE DE LA PUERTA DERECHA  
RECHTE TÜRHÄLFTE

51HA



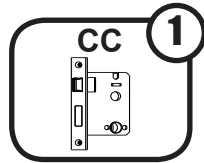
# 13: RIGHT-DOOR ASSEMBLY

POSE DE LA PORTE DE DROITE  
MONTAJE DE LA PUERTA DERECHA  
RECHTE TÜRHÄLFTE

52HA



Use hardware supplied with handle assembly box (6PP30006) for this page



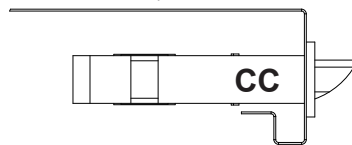
Pour cette page, utiliser le matériel fourni avec la boîte d'assemblage (6PP30006) de la poignée.

Utilice la herramienta suministrada con la caja de ensamblaje del asa (6PP30006) para esta página

Verwenden Sie für diese Seite die mit dem Montagekasten (6PP30006) gelieferten Beschläge

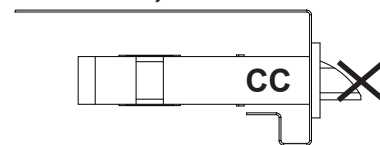
Door Latch Orientation  
Top View  
Orientation de la serrure de porte Vue de dessus  
Orientación del pestillo de la puerta Vista superior  
Ausrichtung der Türverriegelung Draufsicht

Outside Door  
Porte extérieure  
Puerta exterior  
Außentür

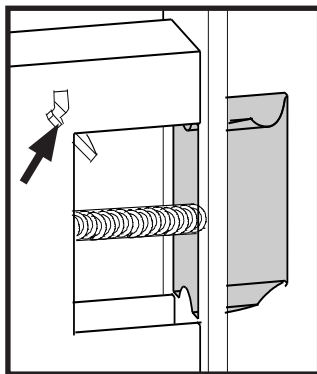


Correct Orientation  
Orientation correcte  
Orientación correcta  
Richtige Ausrichtung

Outside Door  
Porte extérieure  
Puerta exterior  
Außentür



Incorrect Orientation  
Orientation incorrecte  
Orientación incorrecta  
Falsche Ausrichtung

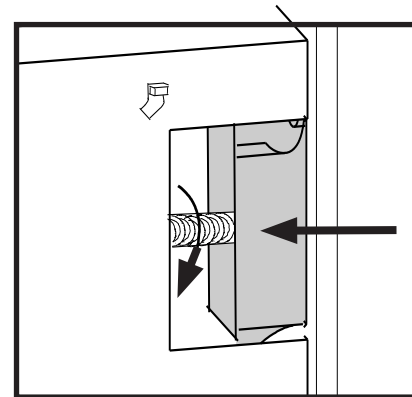


If door latch is in wrong orientation, push tab up

Si la serrure de la porte est mal orientée, pousser le rabat vers le haut

Si el pestillo de la puerta está en la orientación incorrecta, presione la pestaña hacia arriba

Wenn sich die Türverriegelung in der falschen Ausrichtung befindet, drücken Sie die Lasche nach oben



Push latch in and rotate to correct orientation

Enfoncer le loquet et le faire tourner pour corriger l'orientation

Presione el pestillo y gírelo para corregir la orientación

Drücken Sie die Verriegelung ein und drehen Sie zur korrekten Ausrichtung



# 13: RIGHT-DOOR ASSEMBLY

POSE DE LA PORTE DE DROITE  
MONTAJE DE LA PUERTA DERECHA  
RECHTE TÜRHÄLFTE

53HA

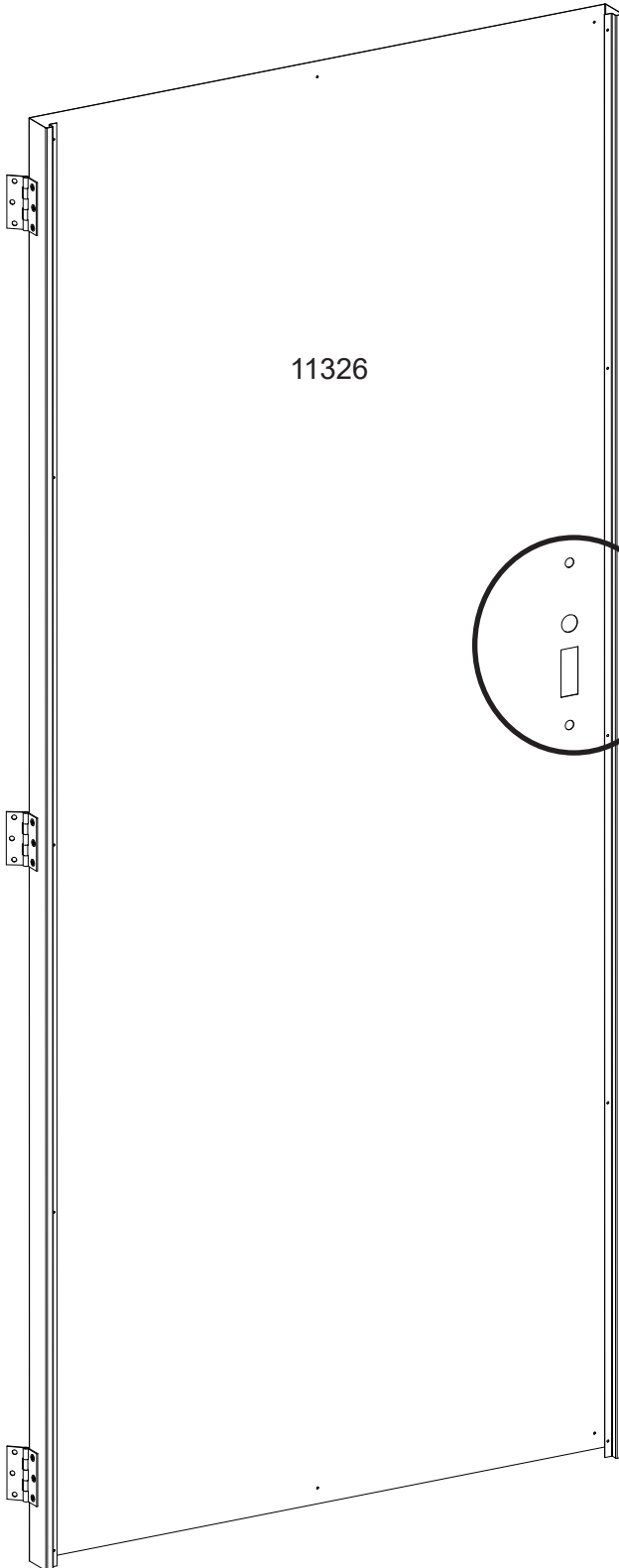
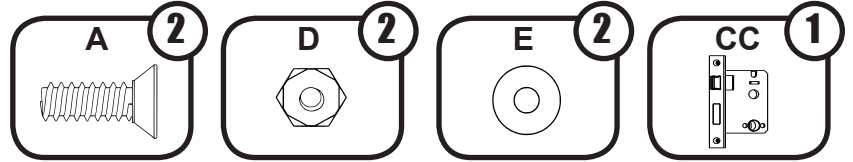


Use hardware supplied with handle assembly box (6PP30006) for this page

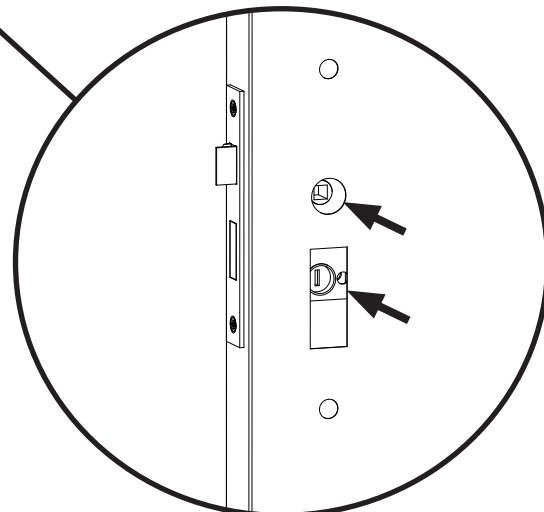
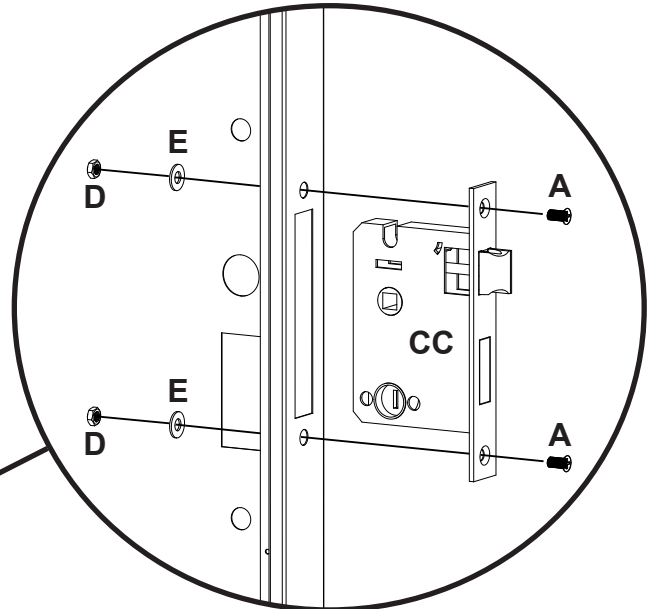
Verwenden Sie für diese Seite die mit dem Montagekasten (6PP30006) gelieferten Beschläge

Pour cette page, utiliser le matériel fourni avec la boîte d'assemblage (6PP30006) de la poignée.

Utilice la herramienta suministrada con la caja de ensamblaje del asa (6PP30006) para esta página



11326



Make sure holes line up  
S'assurer que les trous s'alignent  
Asegúrese de que los agujeros estén alineados

Stellen Sie sicher, dass die Löcher in einer Linie liegen

# 13: RIGHT-DOOR ASSEMBLY

POSE DE LA PORTE DE DROITE  
MONTAJE DE LA PUERTA DERECHA  
RECHTE TÜRHÄLFTE

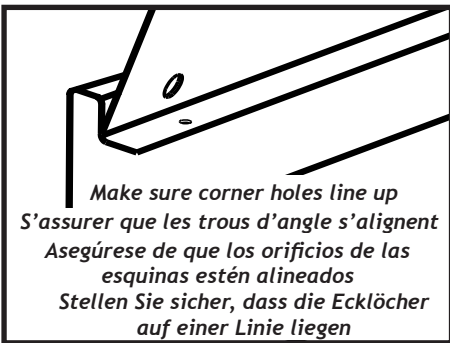
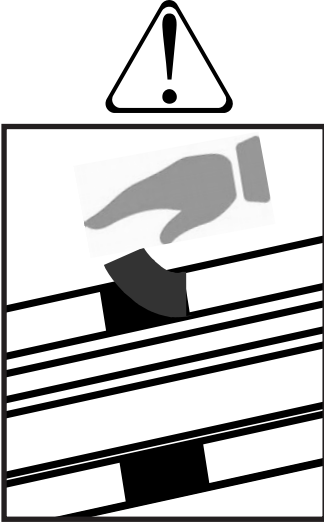
54HA

Peel off the backs of the tape before proceeding. Once tape sticks to a surface it CAN NOT be removed.

Enlever la pellicule de protection du ruban adhésif avant de continuer. Une fois que le ruban adhésif adhère à une surface, il NE PEUT PAS être enlevé.

- 1** Despegue la parte posterior de la cinta antes de continuar. Una vez que la cinta se pega a una superficie, NO SE PUEDE quitar.

Ziehen Sie die Rückseite des Klebebandes ab, bevor Sie fortfahren. Sobald das Klebeband auf einer Oberfläche haftet, kann es NICHT entfernt werden.



Make sure corner holes line up  
S'assurer que les trous d'angle s'alignent  
Asegúrese de que los orificios de las esquinas estén alineados  
Stellen Sie sicher, dass die Ecklöcher auf einer Linie liegen

- 2**

Lay the front panel on a flat surface. Using at least 2 people, place the edge of the back panel on the edge of the front panel with the mortise

Poser le panneau avant sur une surface plane. Placer le bord du panneau arrière sur le bord du panneau avant avec la mortaise. Pour cela, il faut l'intervention d'au moins deux personnes

Coloque el panel frontal sobre una superficie plana. Con al menos 2 personas, coloque el borde del panel posterior en el borde del panel frontal con la muesca

Legen Sie die Vorderpaneele auf eine ebene Fläche. Legen Sie die Kante der Rückwand mit mindestens 2 Personen auf den Rand der Vorderpaneele mit dem Schlitz

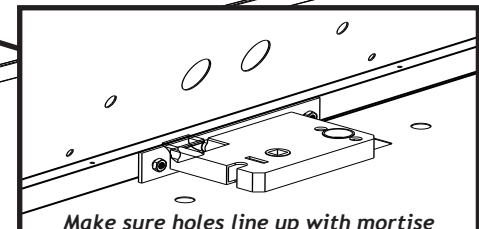
- 3**

Carefully lower the back panel down so that the tape makes contact with the front

Abaisser délicatement le panneau arrière de façon à ce que le ruban adhésif entre en contact avec la face avant

Cuidadosamente baje el panel posterior hacia abajo de manera que la cinta haga contacto con la parte frontal.

Vorsichtig die Rückenpaneele nach unten absenken, damit das Band mit der Vorderseite in Kontakt kommt



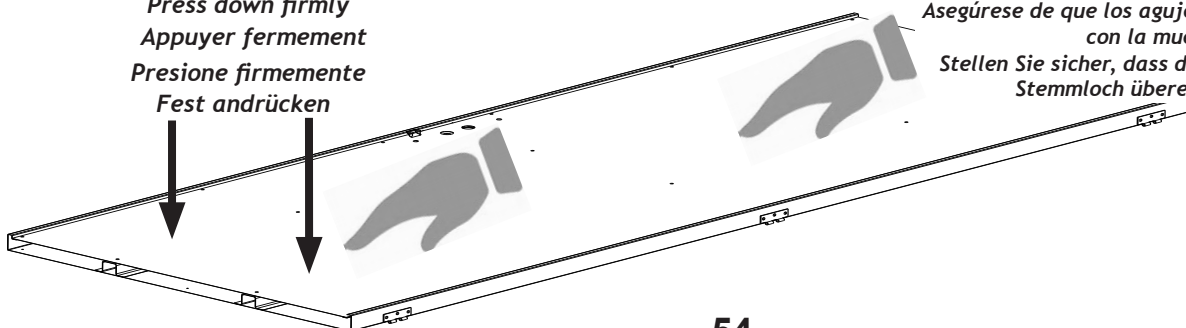
Make sure holes line up with mortise  
S'assurer que les trous s'alignent avec la mortaise.

Asegúrese de que los agujeros estén alineados con la muesca

Stellen Sie sicher, dass die Löcher mit dem Stemmlöcher übereinstimmen

- 4**

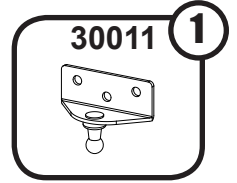
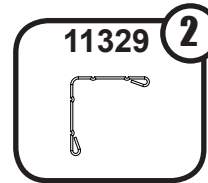
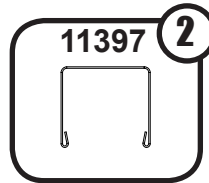
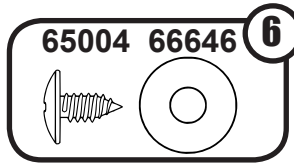
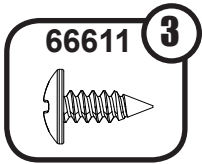
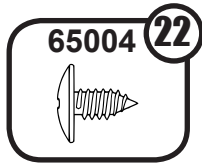
Press down firmly  
Appuyer fermement  
Presione firmemente  
Fest andrücken



# 13: RIGHT-DOOR ASSEMBLY

POSE DE LA PORTE DE DROITE  
MONTAJE DE LA PUERTA DERECHA  
RECHTE TÜRHÄLFTE

55HA

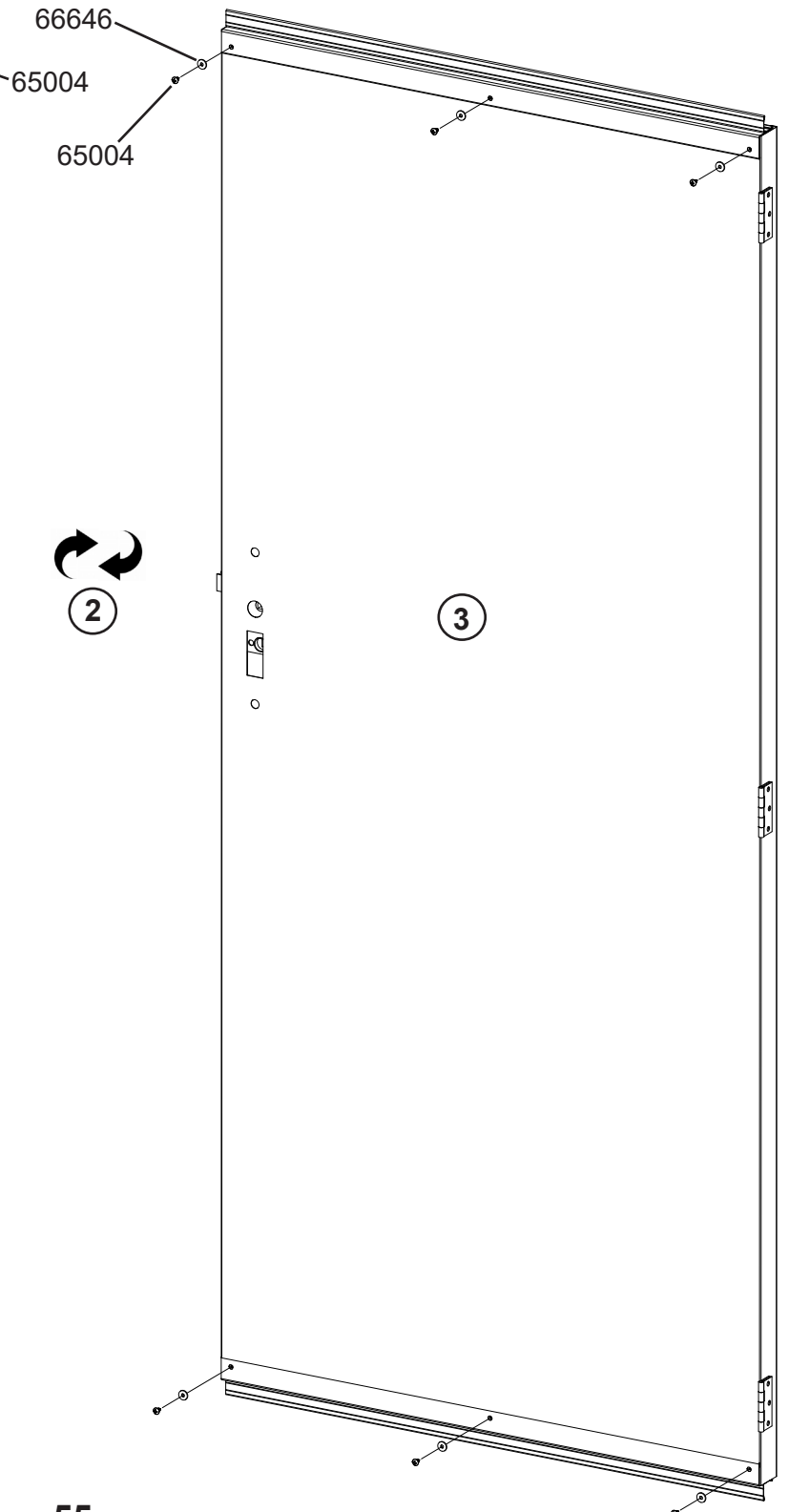
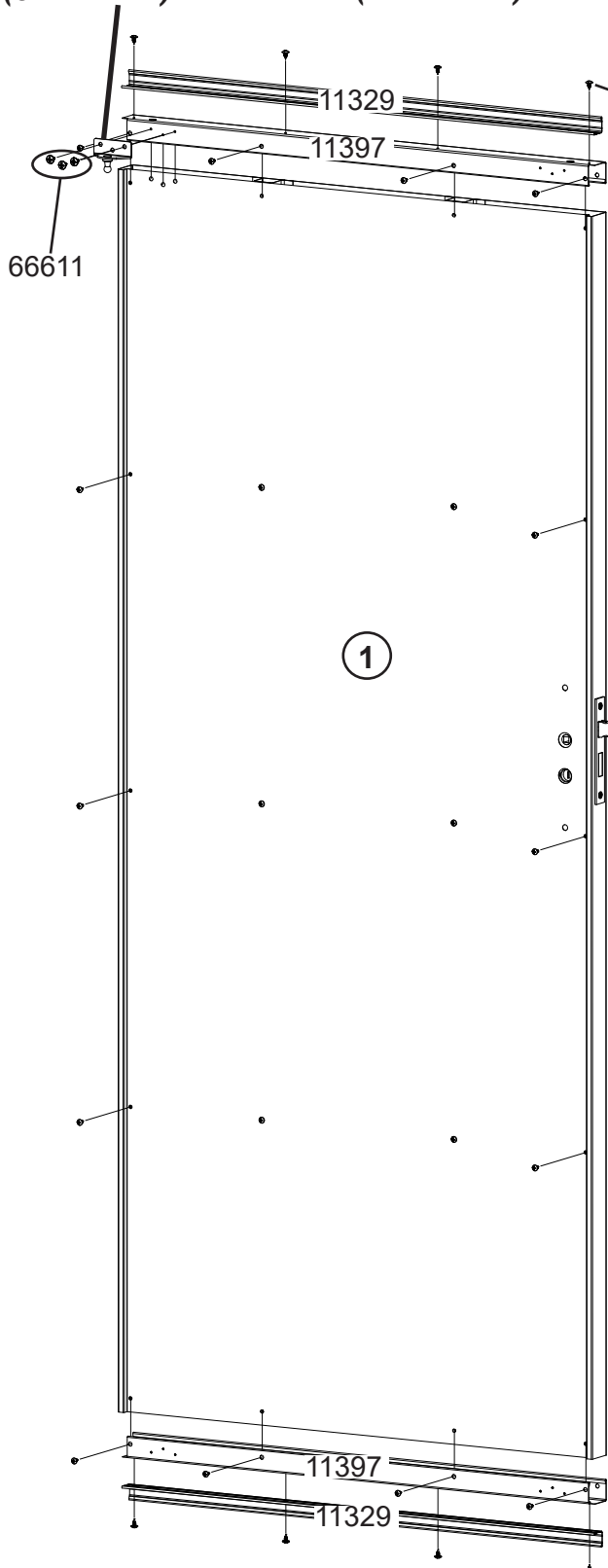


Bracket supplied with  
(6PP30011)

Support fourni avec  
(6PP30011)

Soporte suministrado  
con (6PP30011)

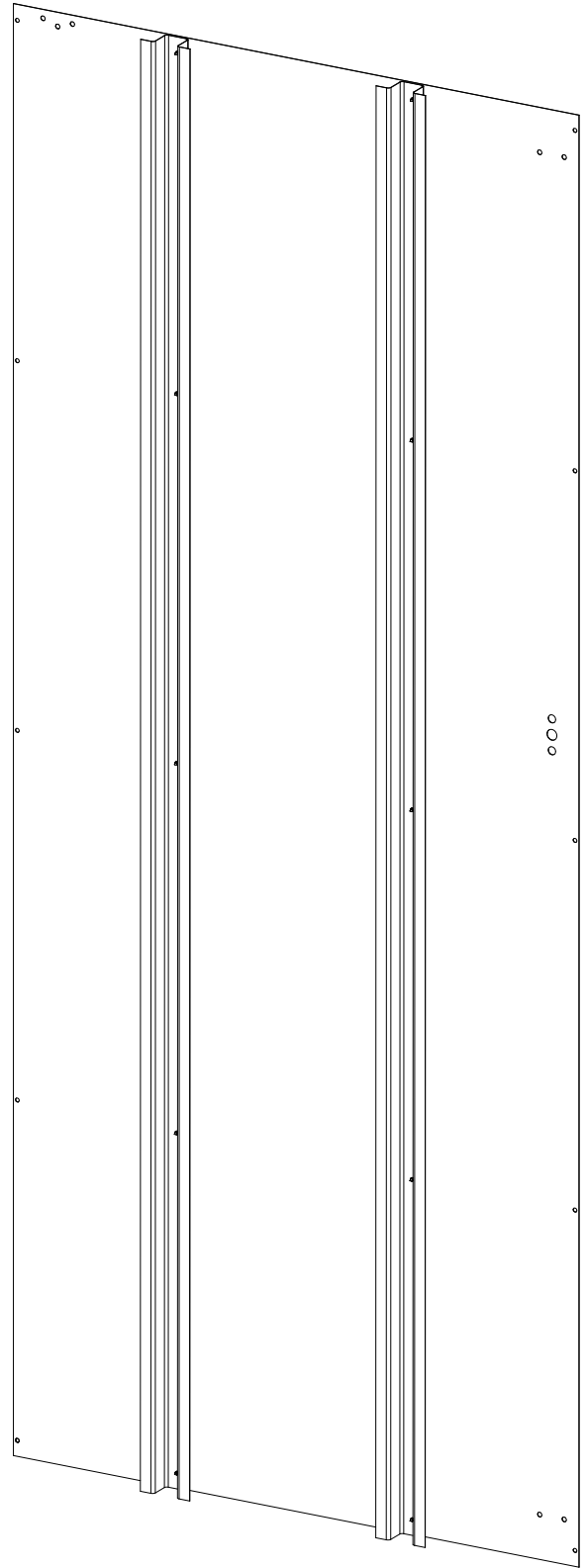
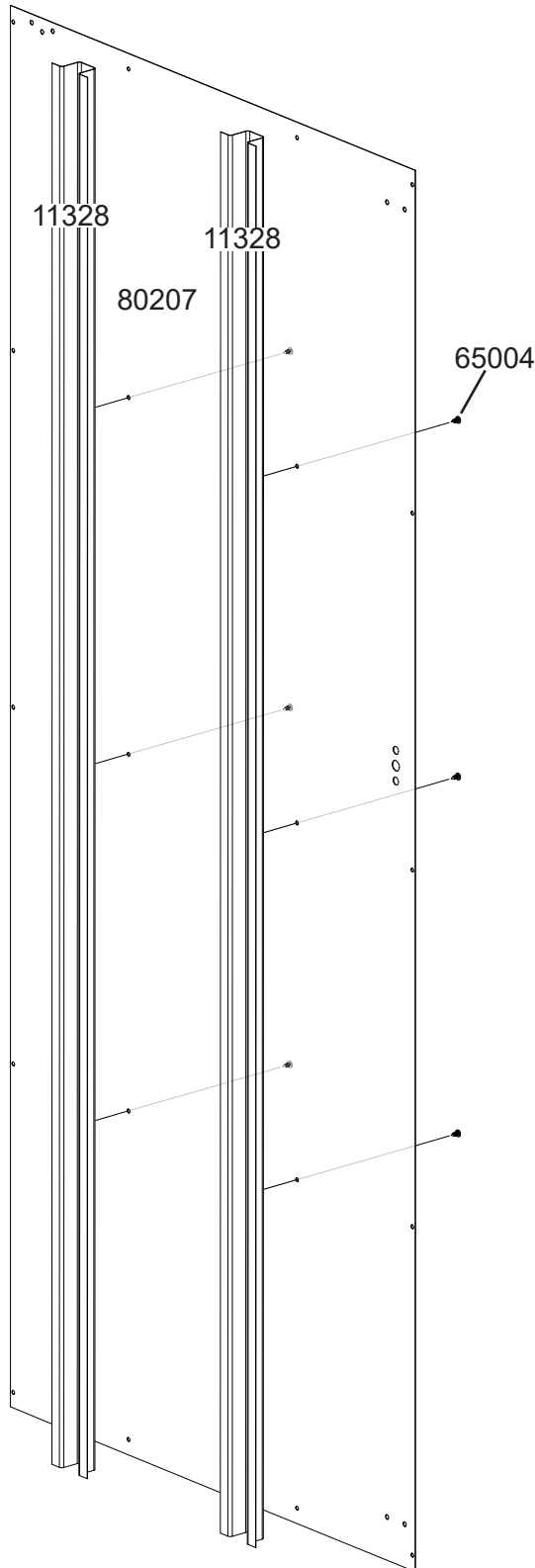
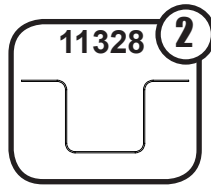
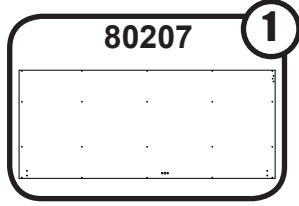
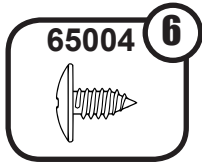
Halter geliefert mit  
(6PP30011)



# 14: LEFT-DOOR ASSEMBLY

POSE DE LA PORTE DE GAUCHE  
MONTAJE DE LA PUERTA IZQUIERDA  
LINKE TÜRHÄLFTE

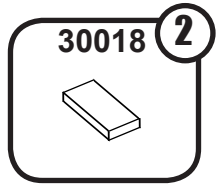
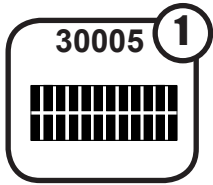
56HA



# 14: LEFT-DOOR ASSEMBLY

POSE DE LA PORTE DE GAUCHE  
MONTAJE DE LA PUERTA IZQUIERDA  
LINKE TÜRHÄLFTE

57HA



Approximately  
Environ  
Aproximadamente  
Ungefähr  
4 7/8" (12,4 cm)

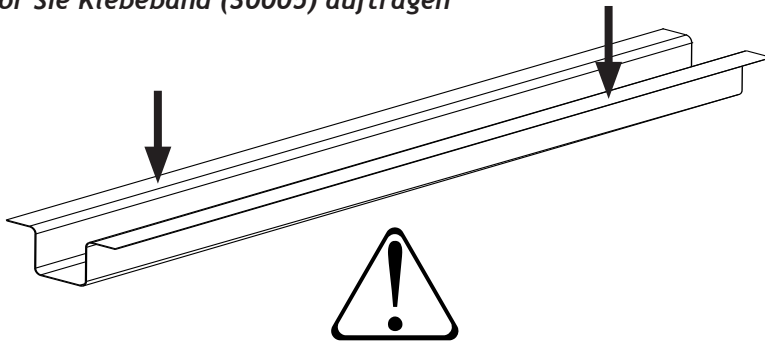
Approximately  
Environ  
Aproximadamente  
Ungefähr  
13 1/2" (34,3 cm)

Wipe the legs of 11328 thoroughly with alcohol pads (30018) before applying tape (30005)

Essuyer soigneusement les jambes du 11328 avec des tampons d'alcool (30018) avant d'appliquer le ruban adhésif (30005)

Limpie los soportes de 11328 completamente con almohadillas y alcohol (30018) antes de aplicar la cinta (30005)

Die Beine von 11328 mit Alkohol-Pads (30018) gründlich abwischen, bevor Sie Klebeband (30005) auftragen



Once tape sticks to a surface it **CAN NOT** be removed.

Une fois que le ruban adhésif adhère à une surface, il **NE PEUT PAS** être enlevé.

Una vez que la cinta se pega a una superficie, **NO SE PUEDE** quitar.

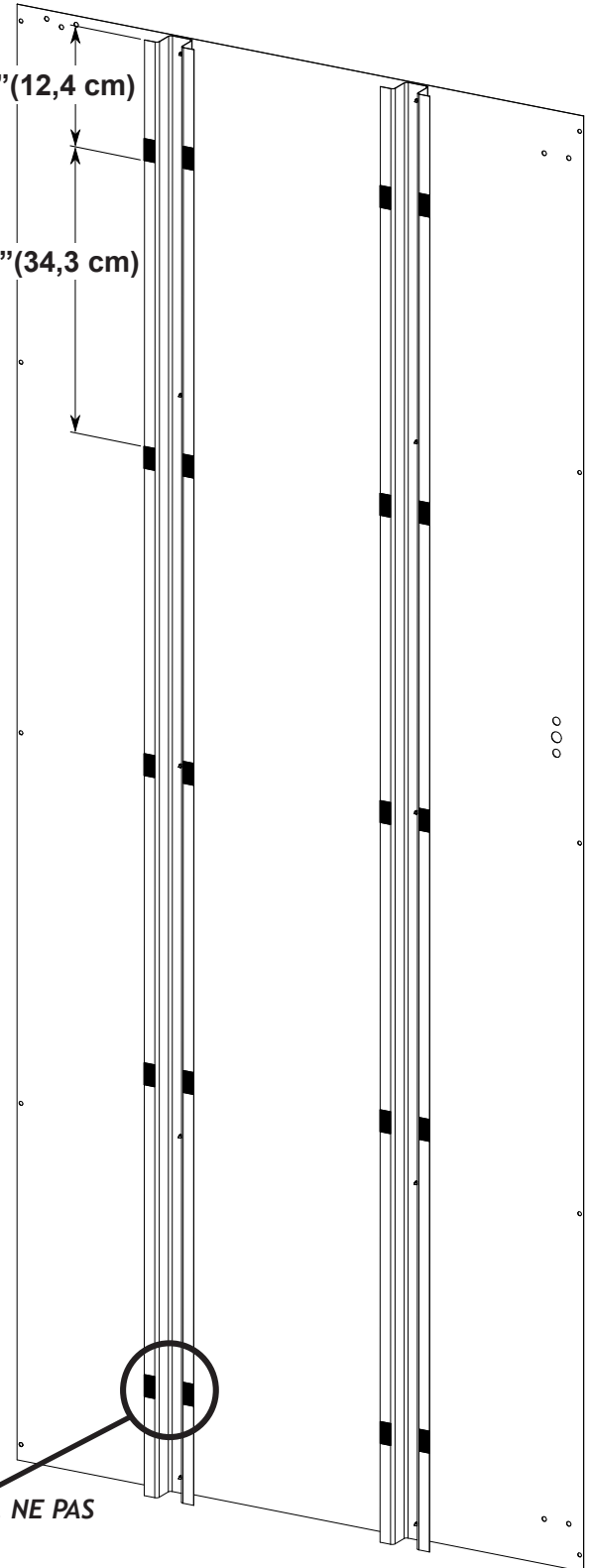
Sobald das Klebeband auf einer Oberfläche haftet, kann es **NICHT** entfernt werden.

Press tape firmly along the door braces. **DO NOT** peel the backing off at this time.

Appuyer fermement le ruban adhésif le long des contrevents de porte. **NE PAS** enlever la pellicule de protection à ce moment-là.

Presione la cinta firmemente a lo largo de los refuerzos de la puerta. **NO** desprenda el ensamblaje en este momento.

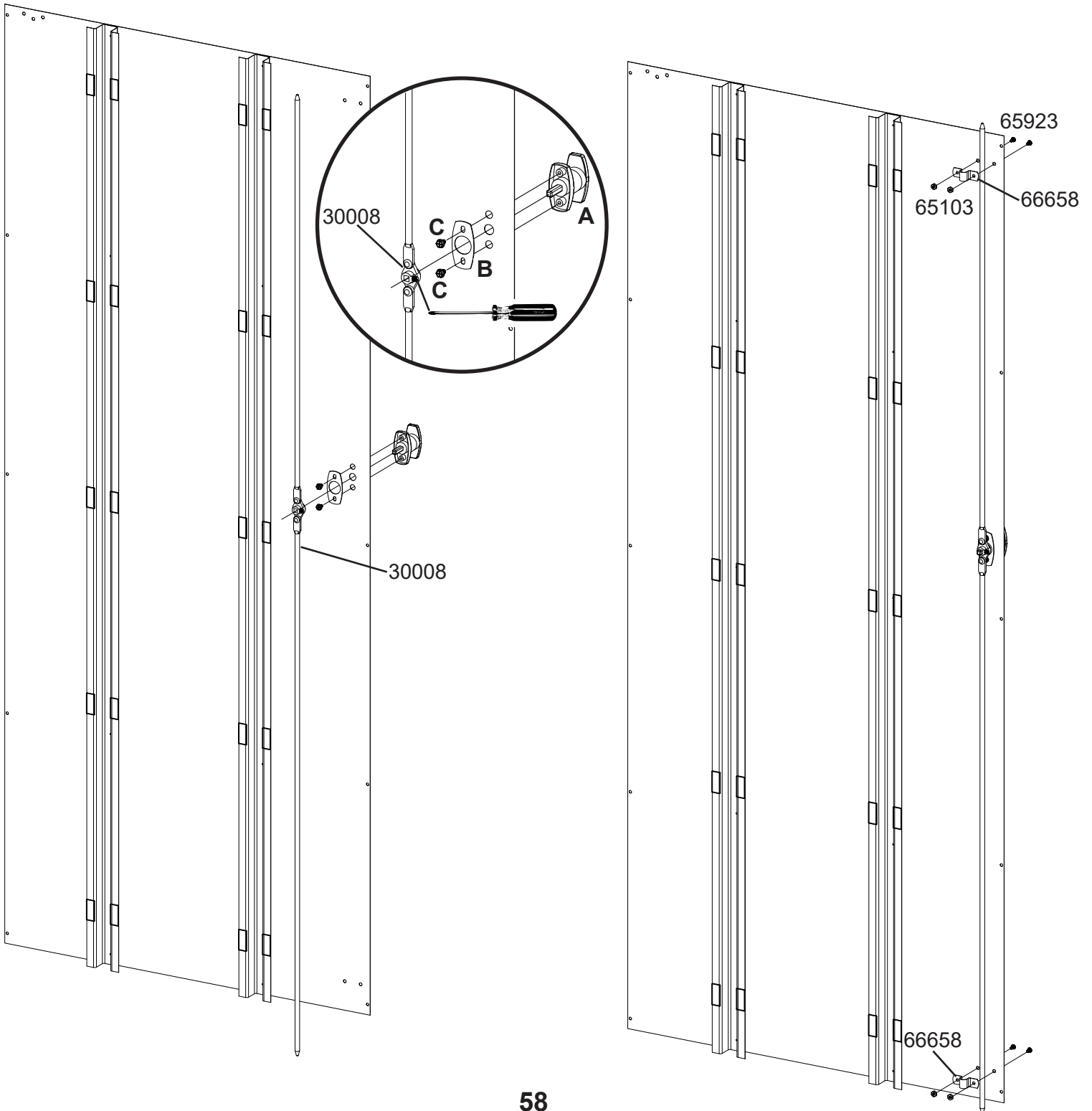
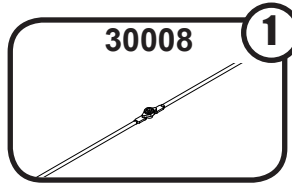
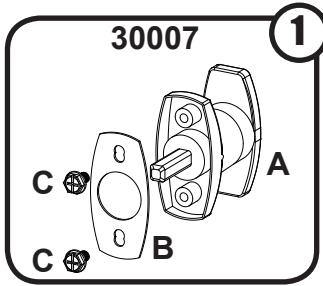
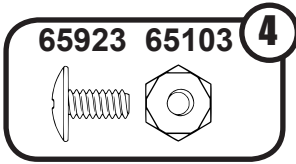
Drücken Sie das Klebeband fest an entlang der Türstreben. Ziehen Sie die Rückseite zu diesem Zeitpunkt **NICHT** ab.



# 14: LEFT-DOOR ASSEMBLY

POSE DE LA PORTE DE GAUCHE  
MONTAJE DE LA PUERTA IZQUIERDA  
LINKE TÜRHÄLFTE

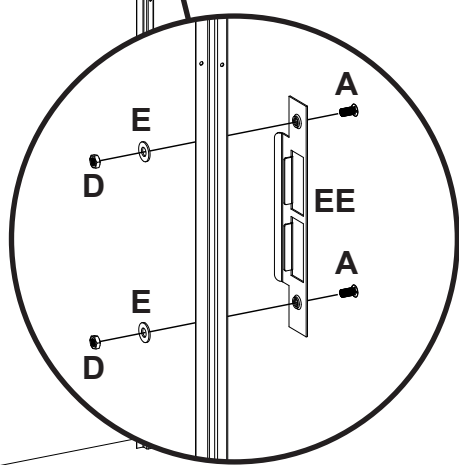
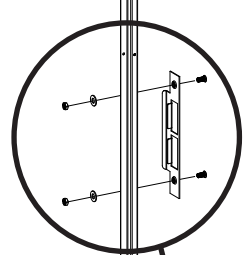
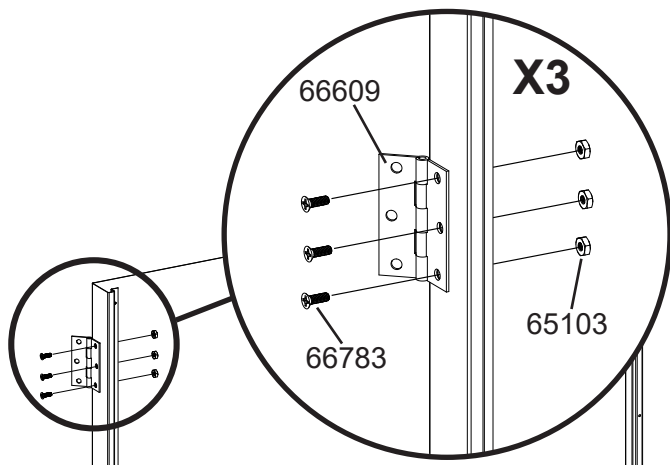
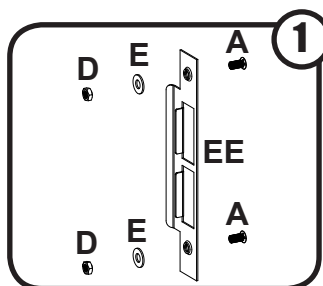
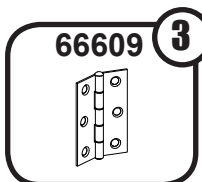
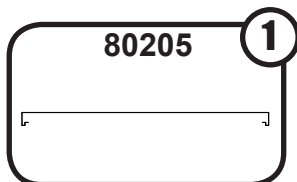
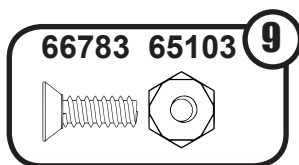
58HA



# 14: LEFT-DOOR ASSEMBLY

POSE DE LA PORTE DE GAUCHE  
MONTAJE DE LA PUERTA IZQUIERDA  
LINKE TÜRHÄLFTE

59HA



*Use hardware supplied with handle assembly box (6PP30006) for this page*

*Pour cette page, utiliser le matériel fourni avec la boîte d'assemblage (6PP30006) de la poignée.*

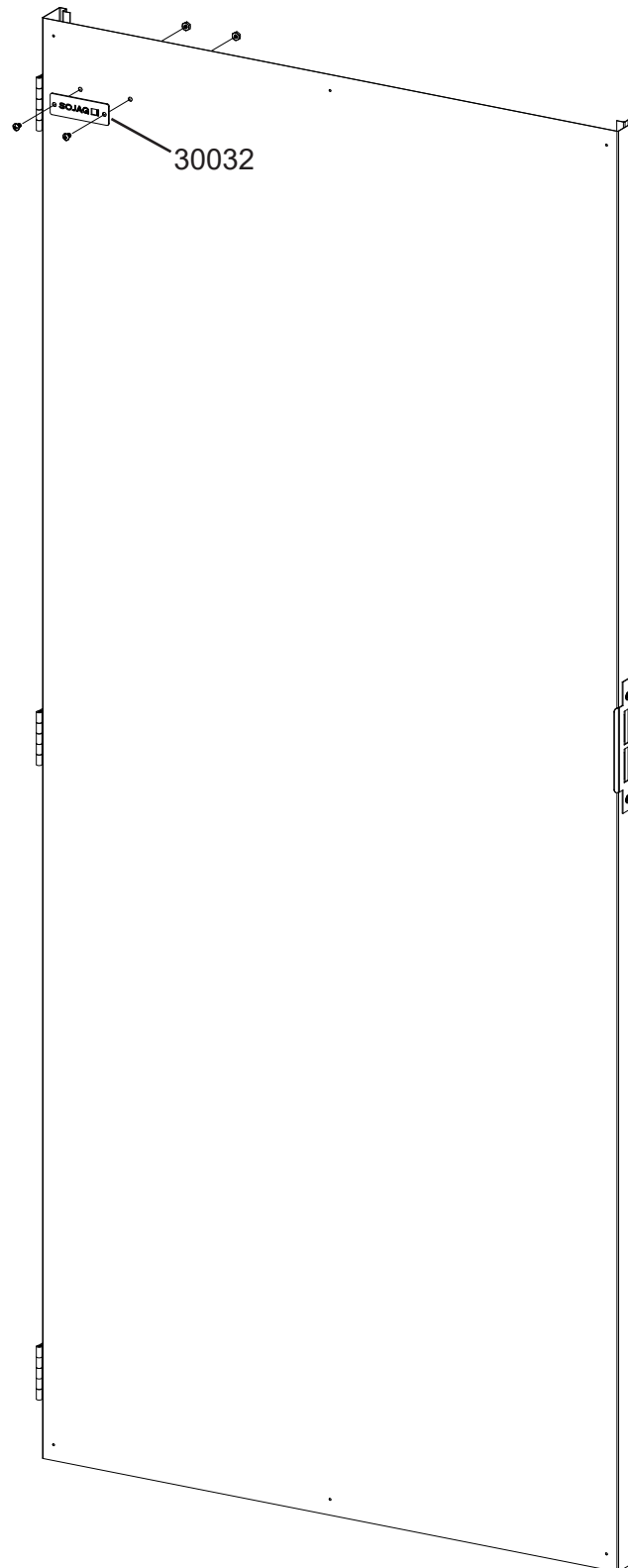
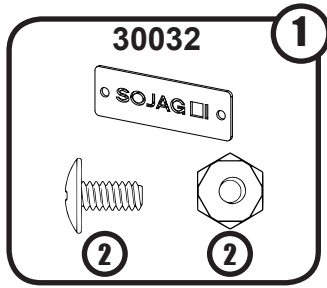
*Utilice la herramienta suministrada con la caja de ensamblaje del asa (6PP30006) para esta página*

*Verwenden Sie für diese Seite die mit dem Montagekasten (6PP30006) gelieferten Beschläge*

# 14: LEFT-DOOR ASSEMBLY

POSE DE LA PORTE DE GAUCHE  
MONTAJE DE LA PUERTA IZQUIERDA  
LINKE TÜRHÄLFTE

60HA





# 14: LEFT-DOOR ASSEMBLY

POSE DE LA PORTE DE GAUCHE  
MONTAJE DE LA PUERTA IZQUIERDA  
LINKE TÜRHÄLFTE

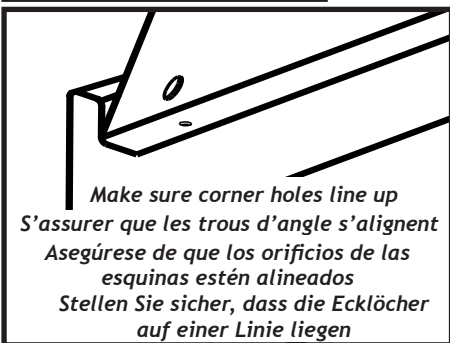
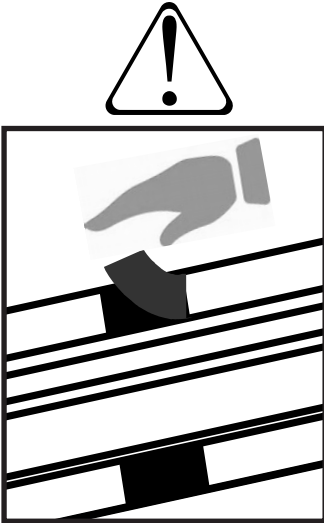
61HA

Peel off the backs of the tape before proceeding. Once tape sticks to a surface it CAN NOT be removed.

Enlever la pellicule de protection du ruban adhésif avant de continuer. Une fois que le ruban adhésif adhère à une surface, il NE PEUT PAS être enlevé.

- 1** Despegue la parte posterior de la cinta antes de continuar. Una vez que la cinta se pega a una superficie, NO SE PUEDE quitar.

Ziehen Sie die Rückseite des Klebebandes ab, bevor Sie fortfahren. Sobald das Klebeband auf einer Oberfläche haftet, kann es NICHT entfernt werden.



Make sure corner holes line up  
S'assurer que les trous d'angle s'alignent  
Asegúrese de que los orificios de las esquinas estén alineados  
Stellen Sie sicher, dass die Ecklöcher auf einer Linie liegen

**2**

Lay the front panel on a flat surface. Using at least 2 people, place the edge of the back panel on the edge of the front panel with the mortise

Poser le panneau avant sur une surface plane. Placer le bord du panneau arrière sur le bord du panneau avant avec la mortaise. Pour cela, il faut l'intervention d'au moins deux personnes

Coloque el panel frontal sobre una superficie plana. Con al menos 2 personas, coloque el borde del panel posterior en el borde del panel frontal con la muesca

Legen Sie die Vorderpaneele auf eine ebene Fläche. Legen Sie die Kante der Rückwand mit mindestens 2 Personen auf den Rand der Vorderpaneele mit dem Schlitz

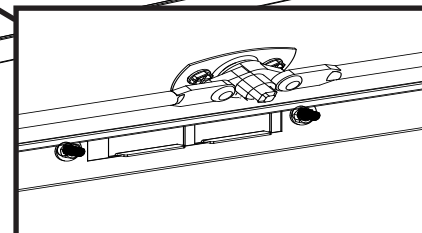
**3**

Carefully lower the back panel down so that the tape makes contact with the front

Abaisser délicatement le panneau arrière de façon à ce que le ruban adhésif entre en contact avec la face avant

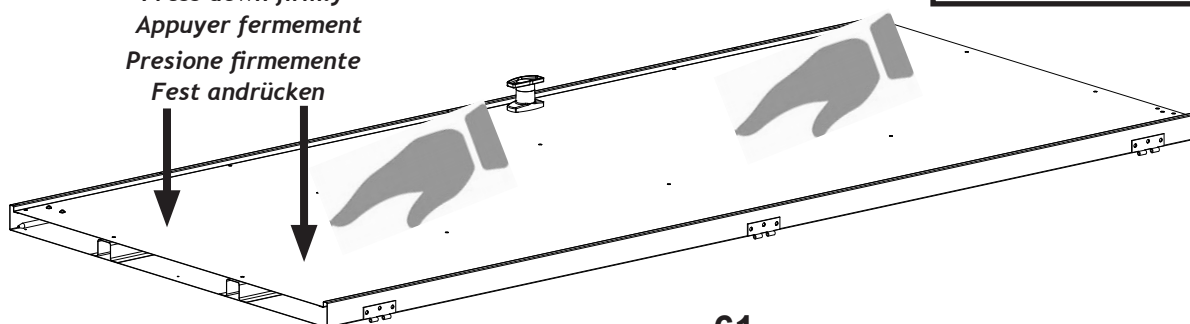
Cuidadosamente baje el panel posterior hacia abajo de manera que la cinta haga contacto con la parte frontal.

Vorsichtig die Rückenpaneele nach unten absenken, damit das Band mit der Vorderseite in Kontakt kommt



**4**

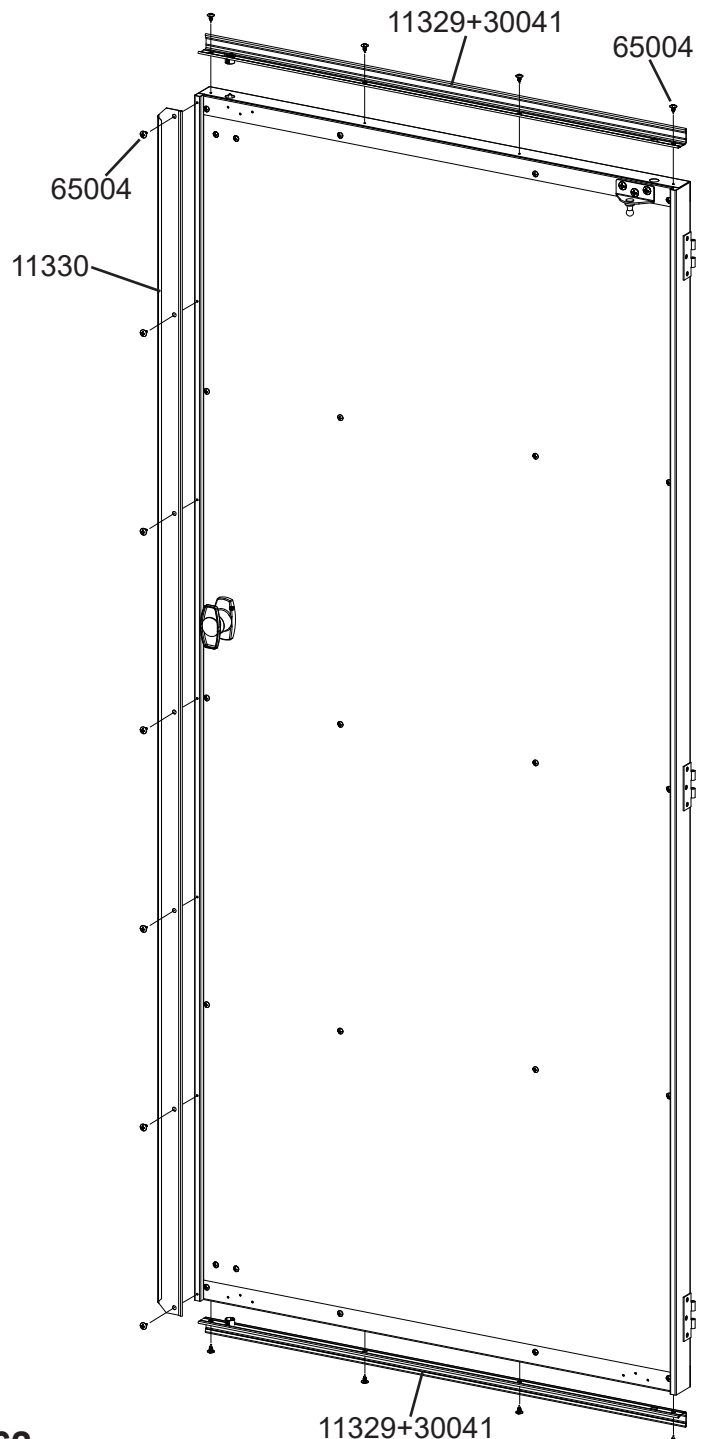
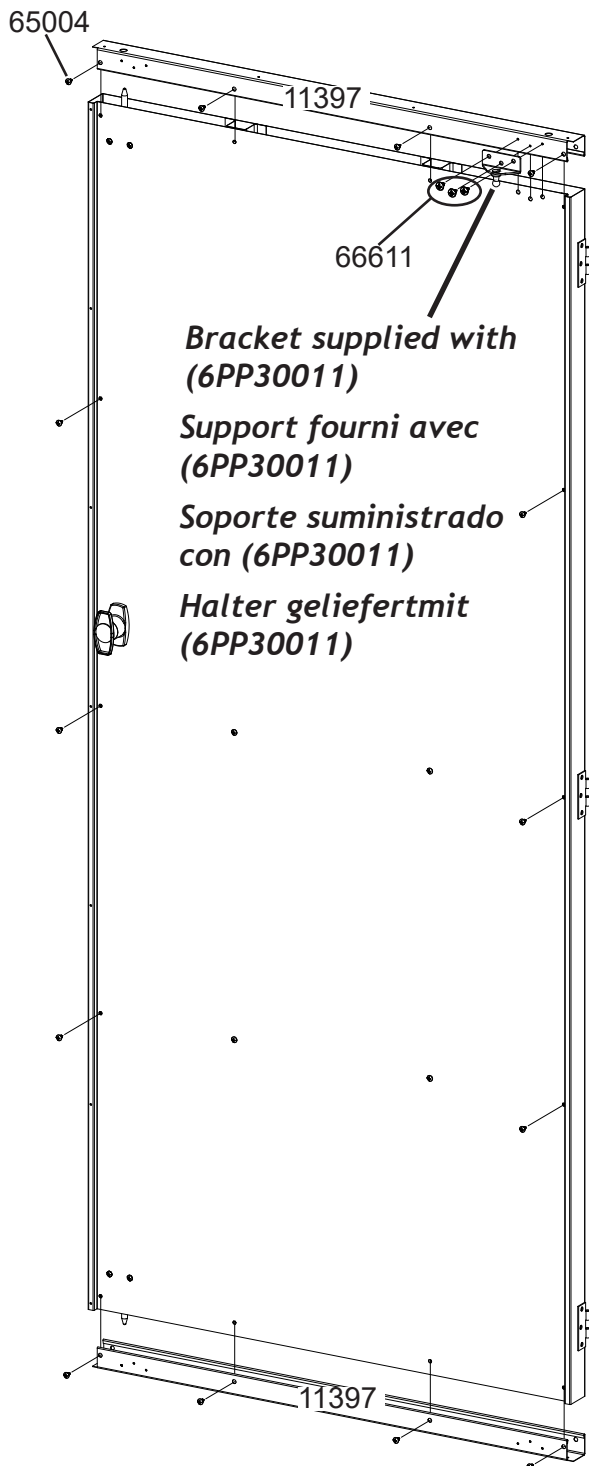
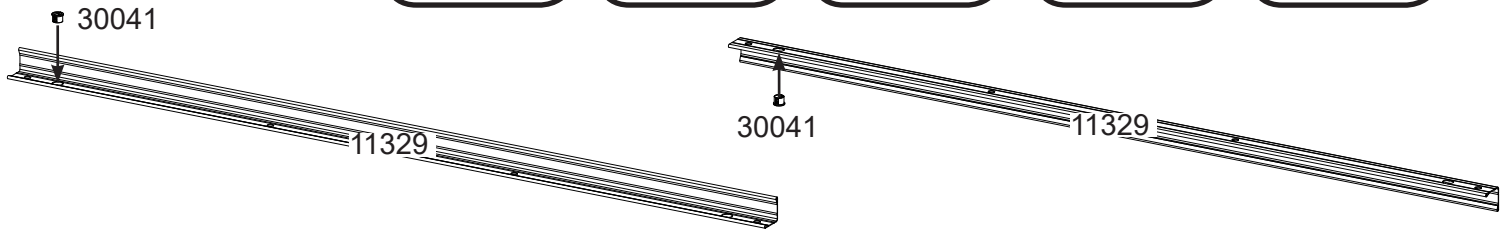
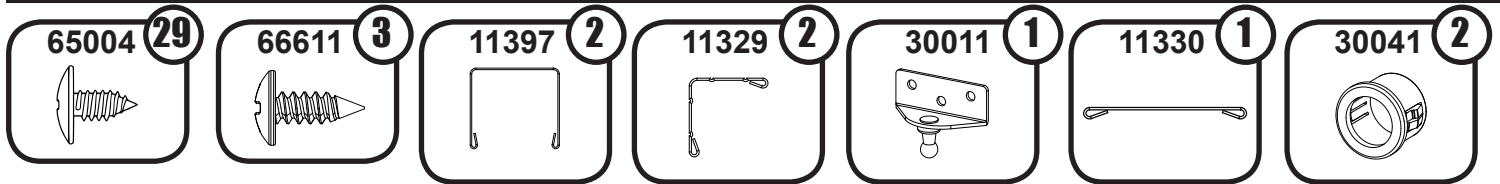
Press down firmly  
Appuyer fermement  
Presione firmemente  
Fest andrücken



# 14: LEFT-DOOR ASSEMBLY

POSE DE LA PORTE DE GAUCHE  
MONTAJE DE LA PUERTA IZQUIERDA  
LINKE TÜRHÄLFTE

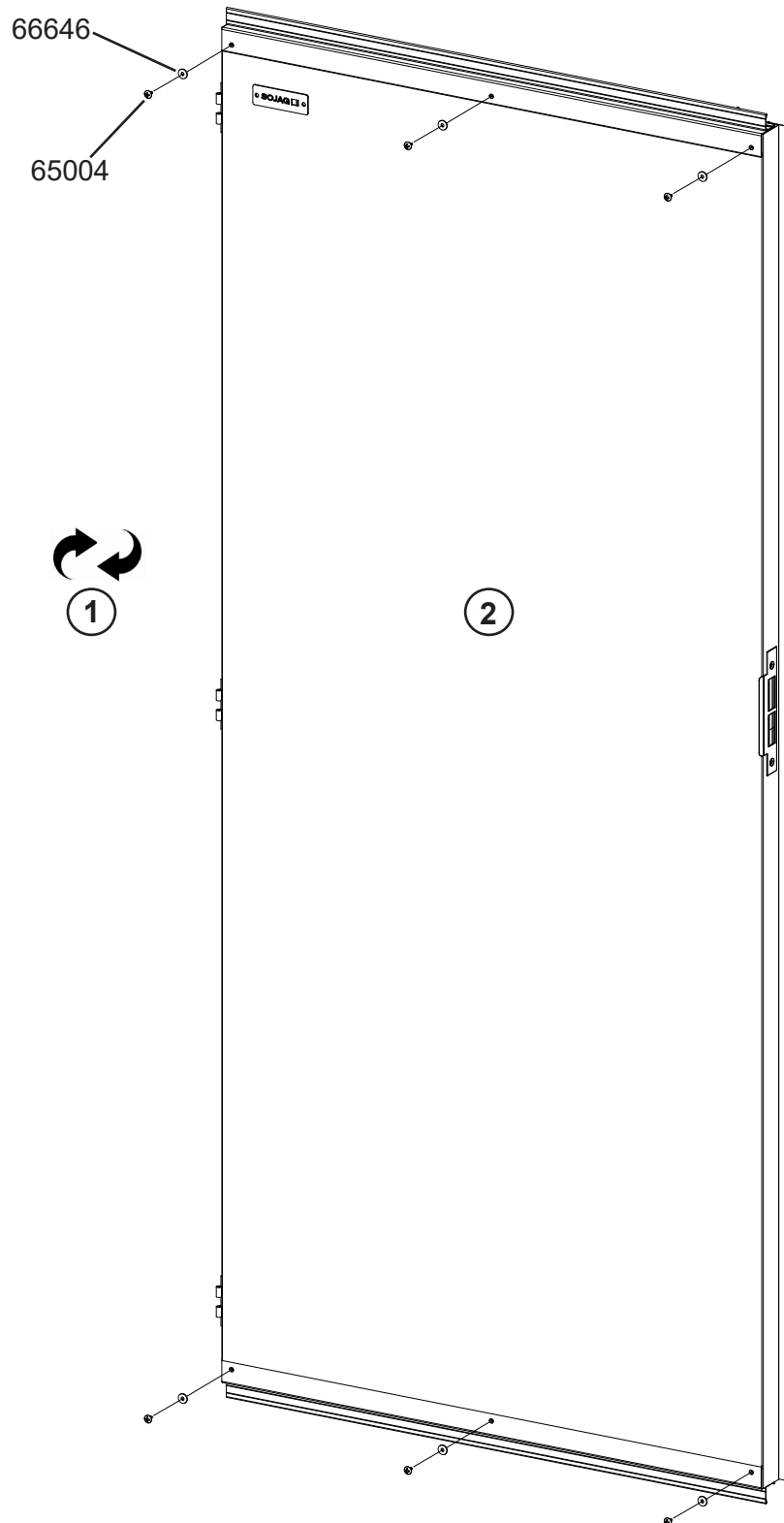
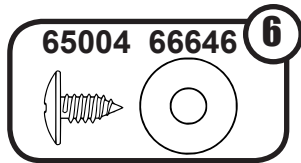
62HA



# 14: LEFT-DOOR ASSEMBLY

POSE DE LA PORTE DE GAUCHE  
MONTAJE DE LA PUERTA IZQUIERDA  
LINKE TÜRHÄLFTE

63HA

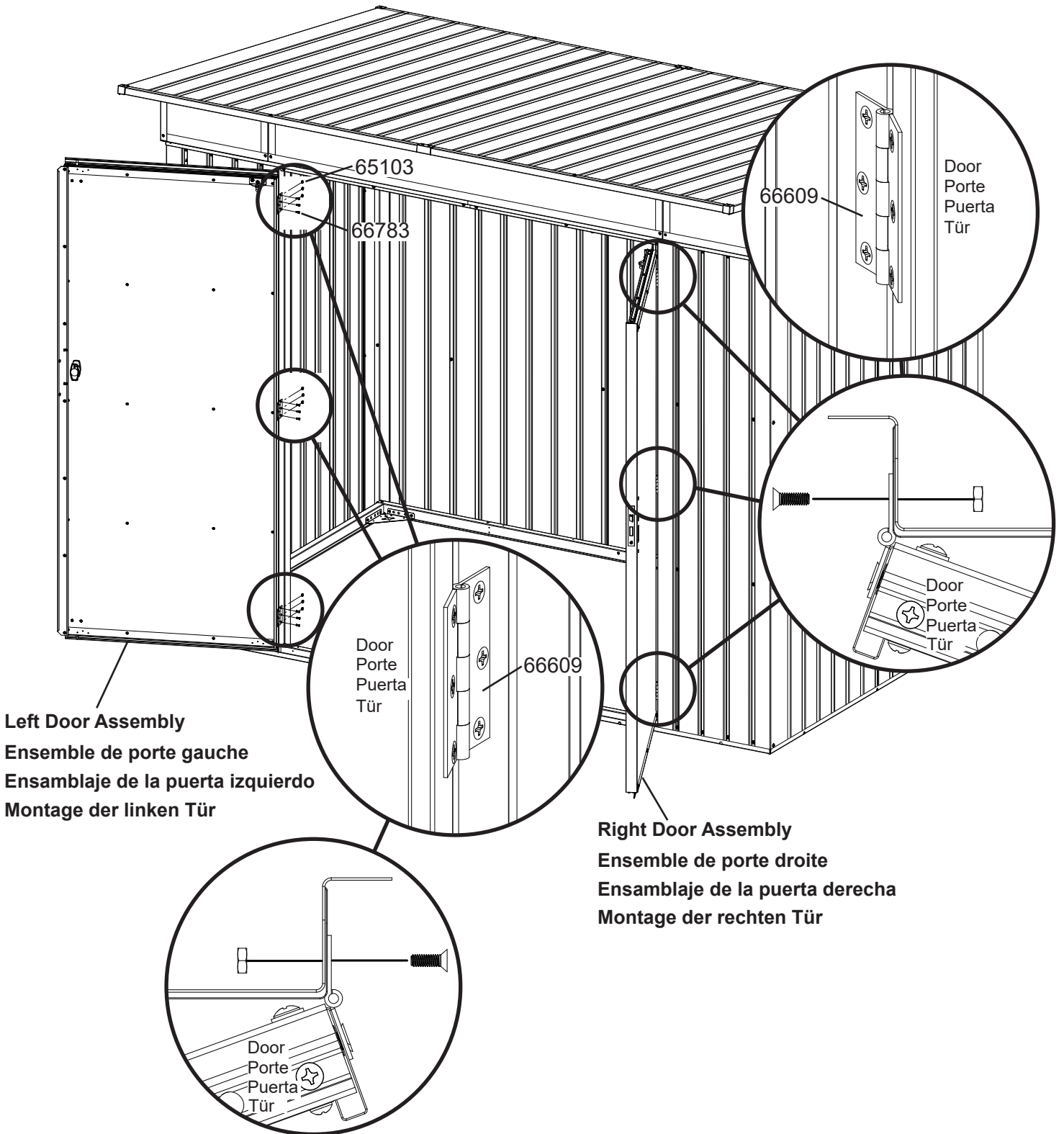
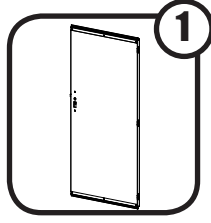
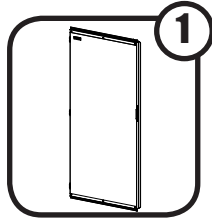
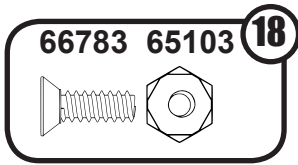


# 15: DOOR ASSEMBLY

PORTE ASSEMBLÉE

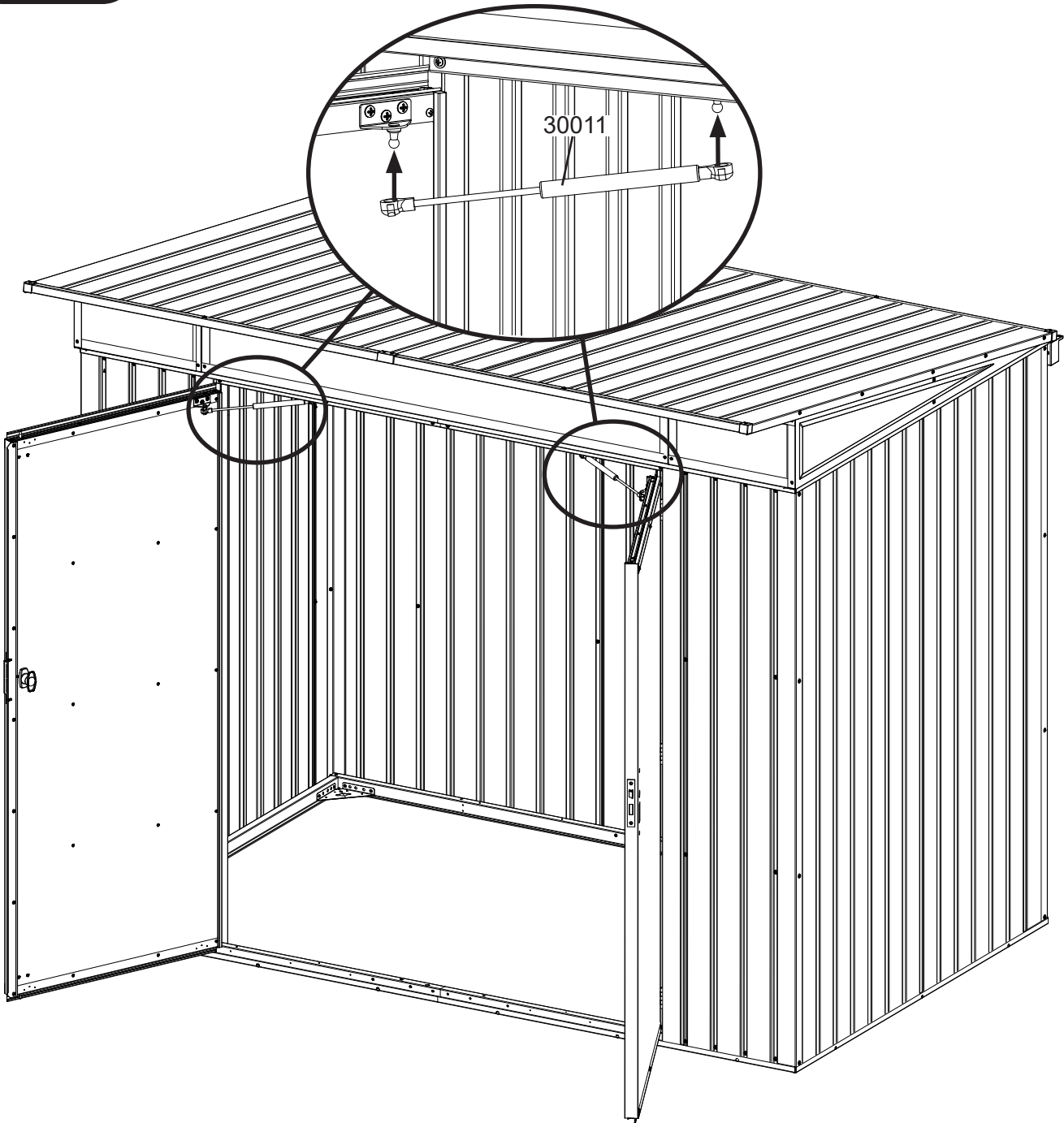
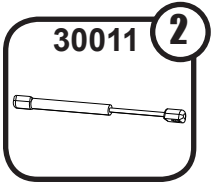
ENSAMBLAJE DE LA PUERTA MONTAGE DER TÜRE

64HA



# 15: DOOR ASSEMBLY *PORTE ASSEMBLÉE* *ENSAMBLAJE DE LA PUERTA MONTAGE DER TÜRE*

65HA



**NOTE: TIGHTEN FROM PAGE 18,19 & 39 AT THIS TIME.**  
**NOTA: SERRER DE LA PAGE 18,19 & 39 À CE MOMENT**  
**NOTA: APRIETE DE LA PÁGINA 18,19 & 39 EN ESTE PASO**  
**HINWEIS: JETZT VON SEITE 18,19 & 39 FESTZIEHEN**

# 15: DOOR ASSEMBLY PORTE ASSEMBLÉE ENSAMBLAJE DE LA PUERTA MONTAGE DER TÜRE

66HA

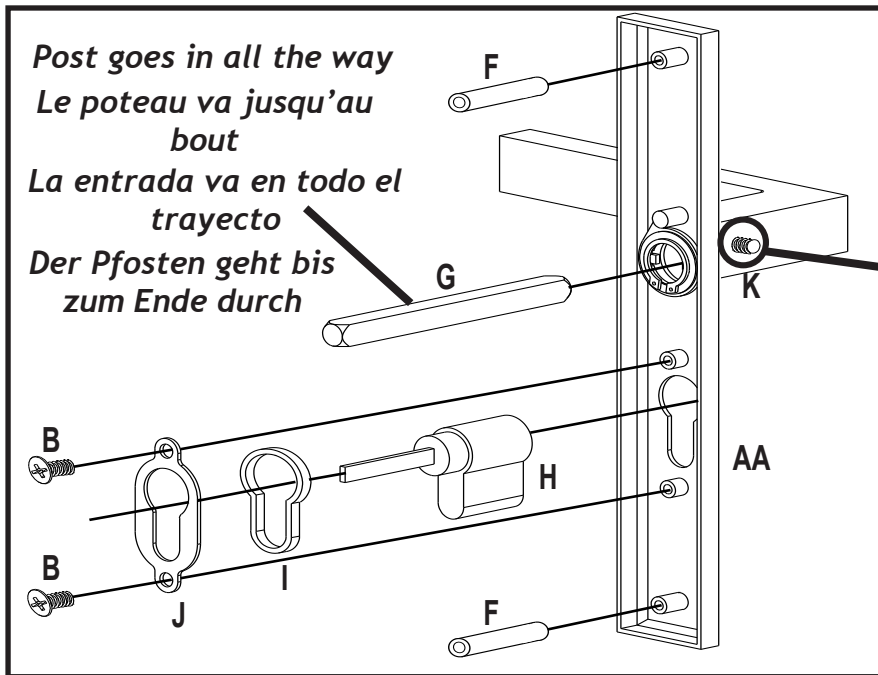
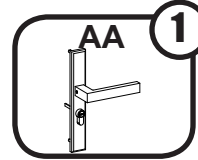
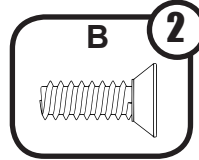


Use hardware supplied with handle assembly box (6PP30006) for this page

Verwenden Sie für diese Seite die mit dem Montagekasten (6PP30006) gelieferten Beschläge

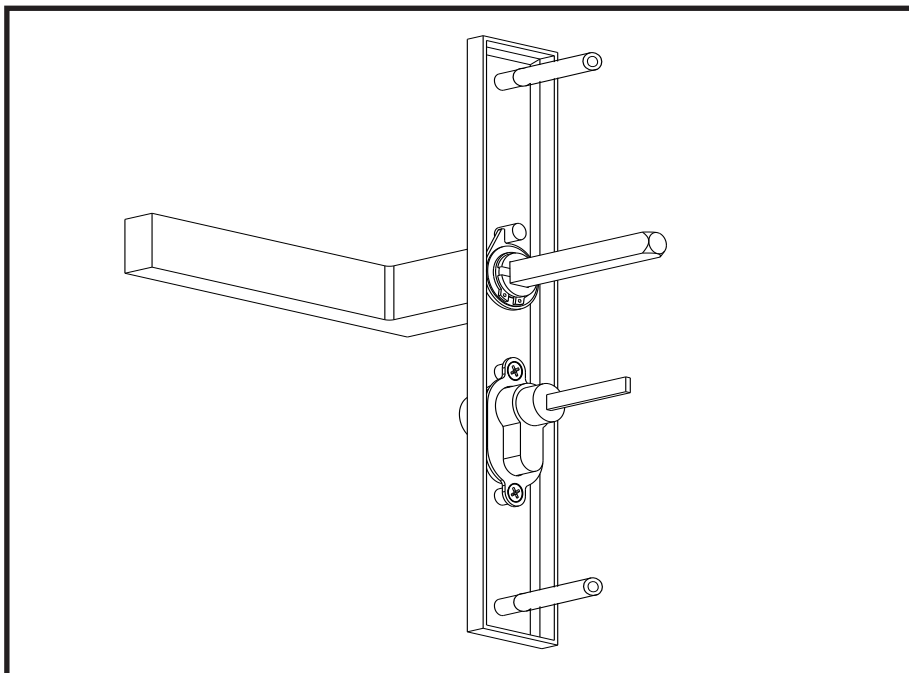
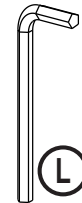
Pour cette page, utiliser le matériel fourni avec la boîte d'assemblage (6PP30006) de la poignée.

Utilice la herramienta suministrada con la caja de ensamblaje del asa (6PP30006) para esta página



Post goes in all the way  
Le poteau va jusqu'au bout  
La entrada va en todo el trayecto  
Der Pfosten geht bis zum Ende durch

Use Allen wrench to tighten set screw  
Utiliser une clé Allen pour serrer la vis de réglage  
Utilice una llave Allen para apretar el torillo de fijación  
Verwenden Sie einen Inbusschlüssel, um die Stellschraube anzuziehen



DO NOT lose keys. Replacement keys are not available  
Veiller à NE PAS perdre les clés. Les clés de rechange ne sont pas disponibles

NO pierda las llaves. Las llaves de repuesto no están disponibles  
Verlieren Sie KEINE Schlüssel. Ersatzschlüssel sind nicht verfügbar

# 15: DOOR ASSEMBLY

PORTE ASSEMBLÉE

ENSAMBLAJE DE LA PUERTA MONTAGE DER TÜRE

67HA

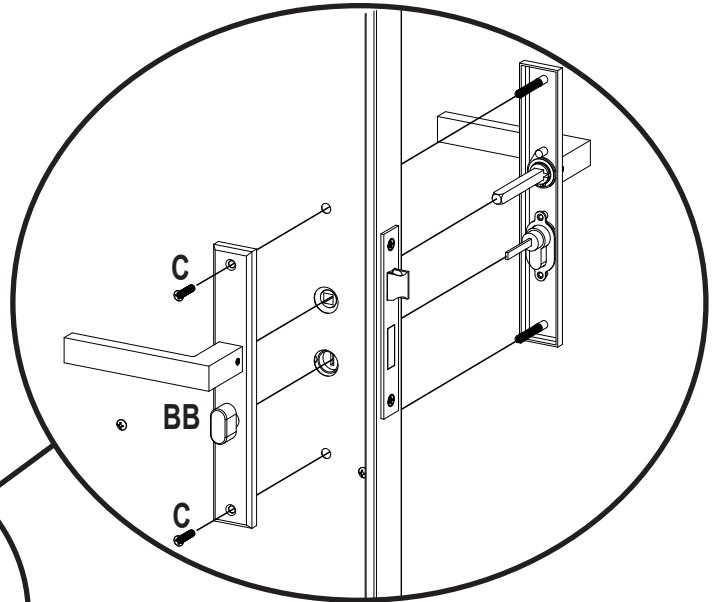
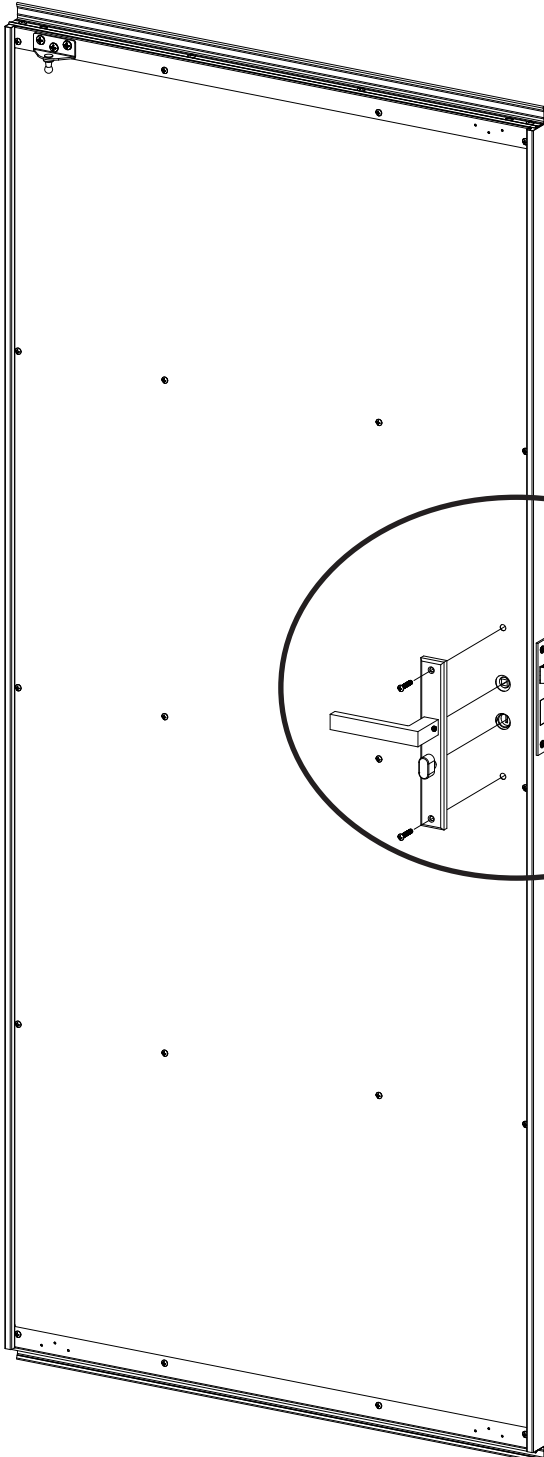
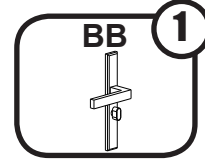
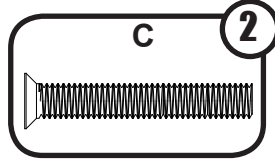


Use hardware supplied with handle assembly box (6PP30006) for this page

Verwenden Sie für diese Seite die mit dem Montagekasten (6PP30006) gelieferten Beschläge

Pour cette page, utiliser le matériel fourni avec la boîte d'assemblage (6PP30006) de la poignée.

Utilice la herramienta suministrada con la caja de ensamblaje del asa (6PP30006) para esta página





## **\* IMPORTANT \***

- *If you have swing doors, they must hang and swing level before anchoring building.*
- *Anchor your building at this time. Use appropriate 1/4"(6mm) X 1 1/2"(38,1mm) length hardware.*
- *Please take a moment to ensure that the building is installed in accordance with these instructions and with all applicable regulations.*
- *The entire floor frame MUST be securely anchored once the building is erected.*

## **\* IMPORTANT \***

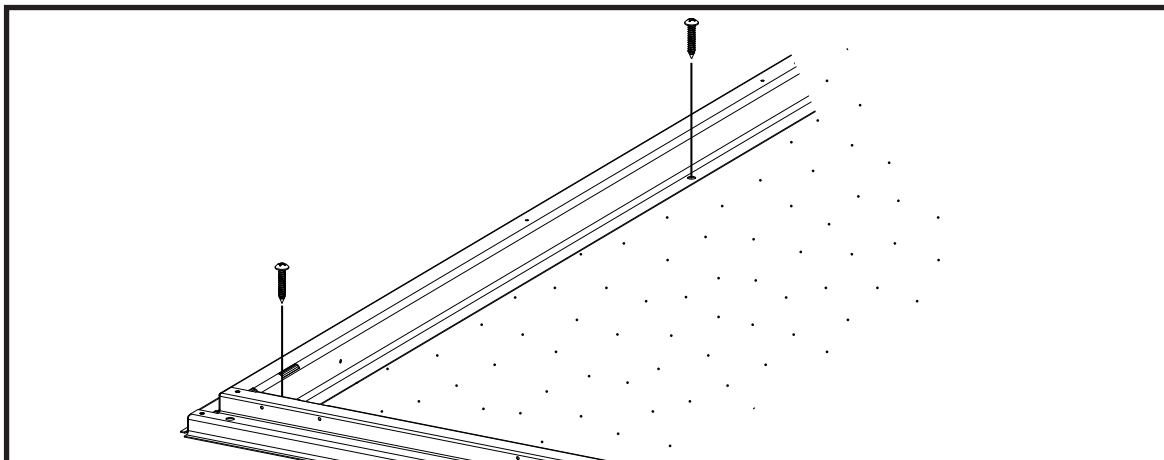
- *Si l'abri comporte des portes battantes, vérifier qu'elles sont accrochées de niveau et pivotent librement avant d'ancrer l'ouvrage.*
- *Ancrez votre bâtiment en ce moment. Utilisez une longueur appropriée de 1/4 po (6 mm) X 1 1/2 po (38,1 mm) Matériel.*
- *Veiller à bien s'assurer que l'abri est installé conformément aux présentes instructions et à toute la réglementation en vigueur.*
- *Le cadre de plancher entier doit IMPÉRATIVEMENT être solidement ancré une fois que l'abri est assemblé.*

## **\* IMPORTANTE \***

- *Si tiene puertas vaivén, estas deben colgar y moverse en forma pareja antes de sujetar el cobertizo.*
- *Ancle su edificio en este momento. Use una herramienta apropiada de 1/4 "(6 mm) X 1 1/2" (38,1 mm) de longitud.*
- *Dedique unos minutos a asegurarse de que la estructura está instalada de acuerdo con estas instrucciones y con las reglamentaciones vigentes.*
- *Se DEBE anclar todo el tirante del piso cuando la estructura está erguida.*

## **\*WICHTIG\***

- *Wenn Sie Schwingtüren haben, müssen diese sauber hängen und schwingen, bevor der Schuppen verankert wird.*
- *Verankern Sie Ihr Gebäude zu diesem Zeitpunkt. Verwenden Sie angemessene Teile der Länge 1/4"(6mm) X 1 1/2" (38,1mm).*
- *Bitte überprüfen Sie noch einmal, ob der Schuppen im Einklang mit dieser Anleitung und mit allen geltenden Vorschriften aufgestellt wurde.*
- *Nach Aufstellung des Geräteschuppens MUSS der gesamte Bodenrahmen sicher verankert werden.*



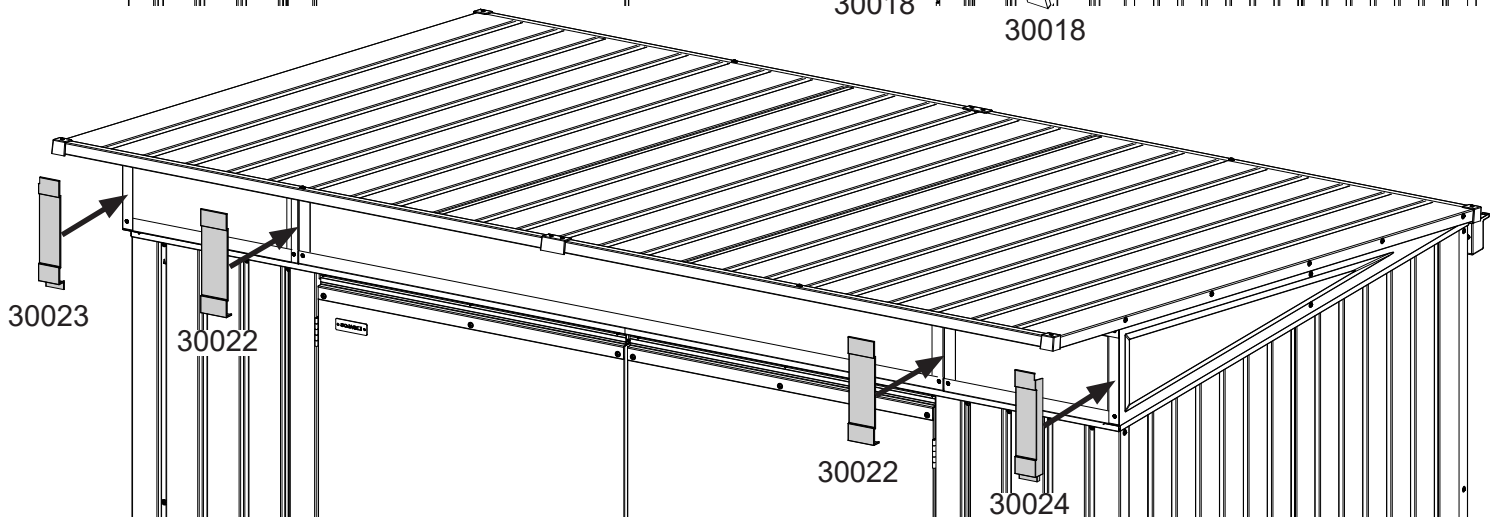
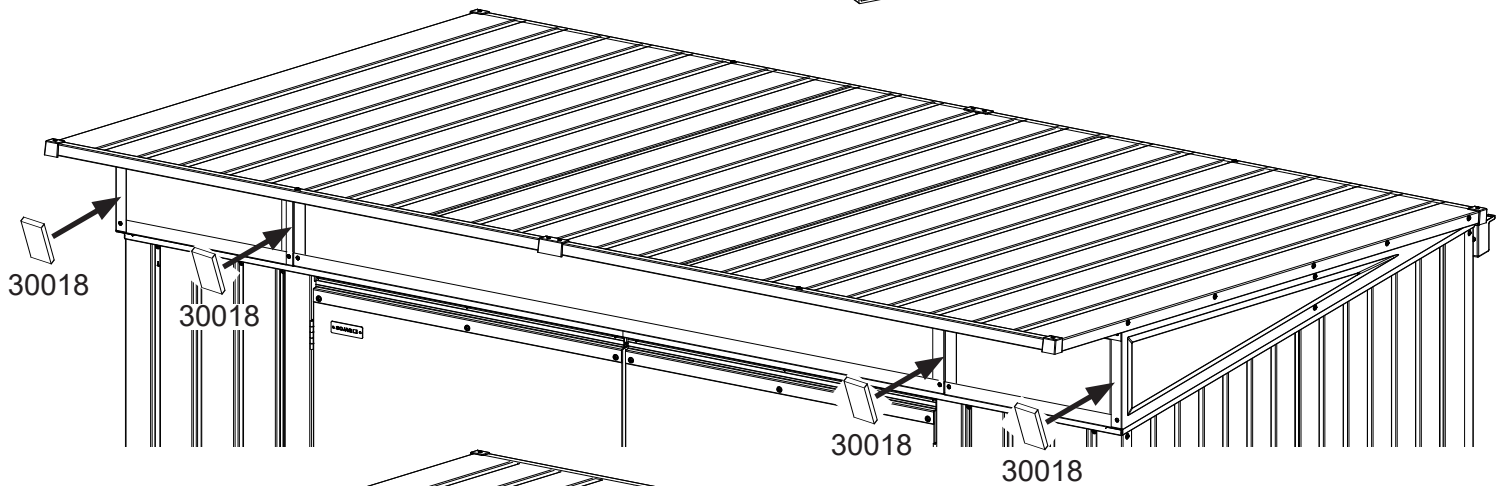
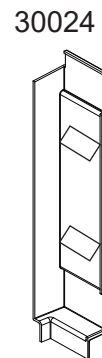
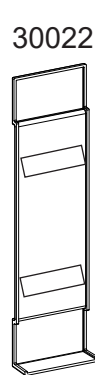
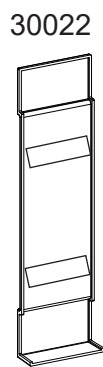
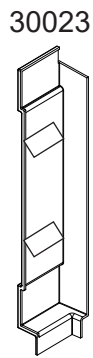
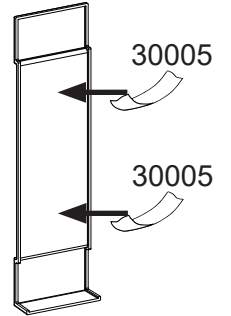
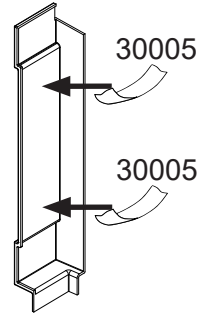
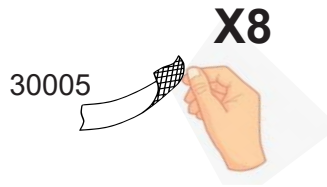
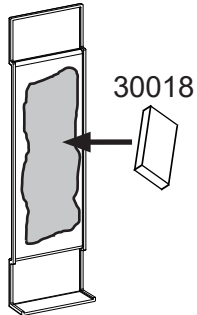
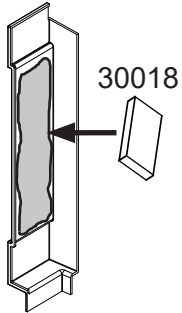
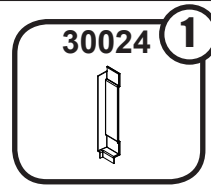
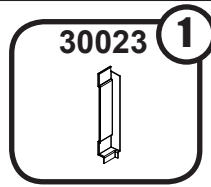
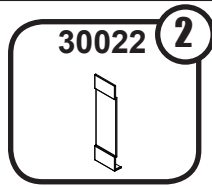
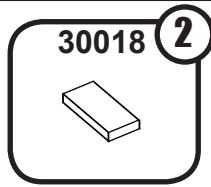
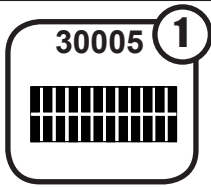


# 16: WINDOW TRIM

GARNITURES DE FENÊTRES  
ACABADO DE LA VENTANA

FENSTERVERKLEIDUNG

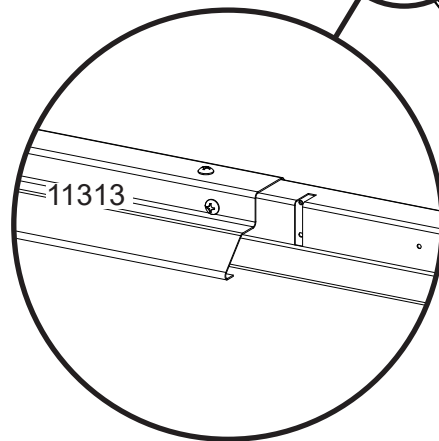
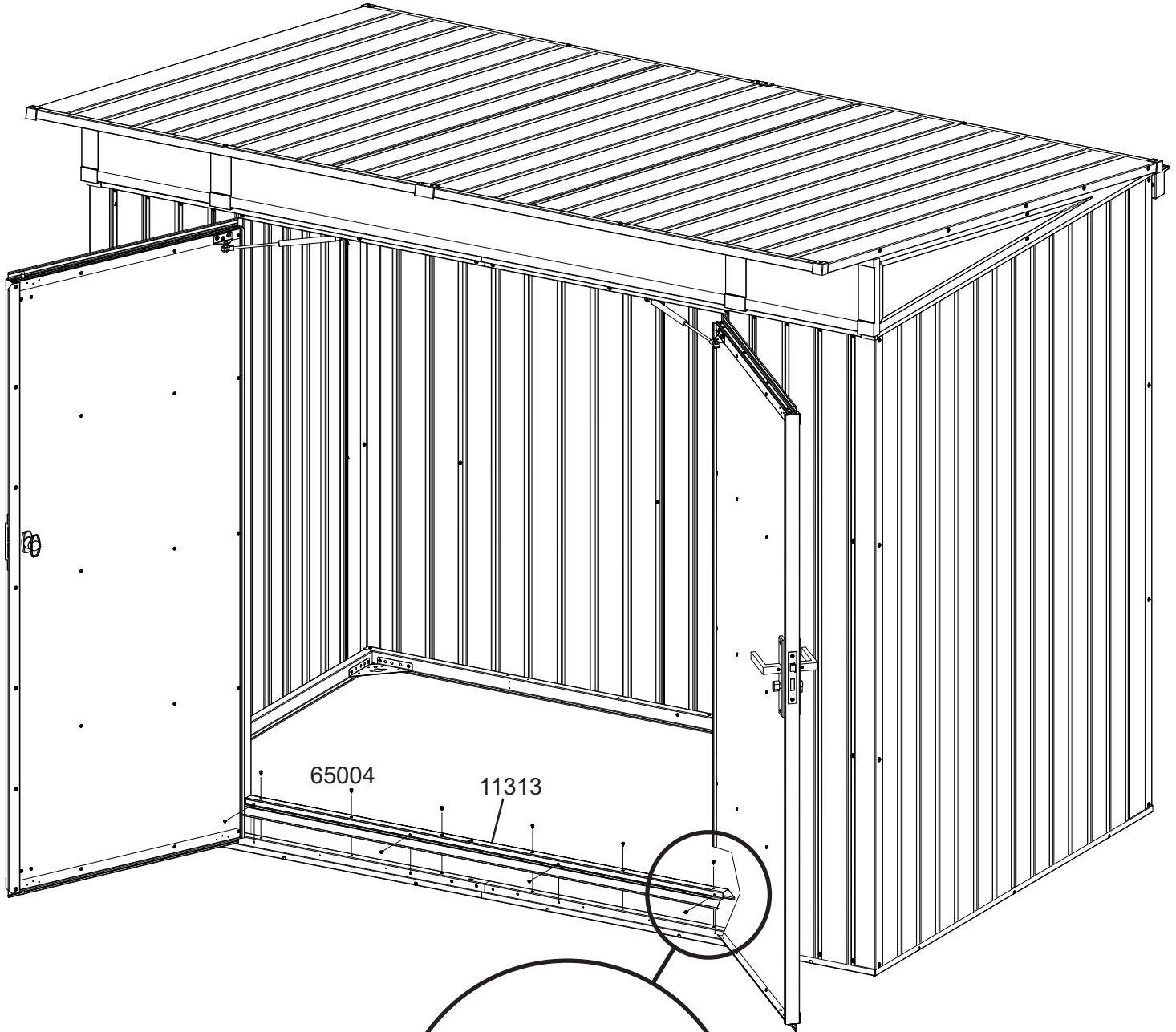
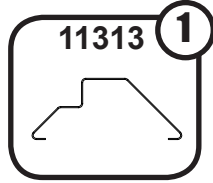
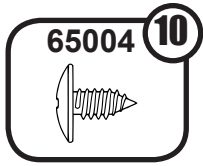
69HA



# 17: Ramp

Seuil  
Rampa Türschwelle

70HA



# 18: Screw Cap

Capuchons à Vis  
Tapas de Punta de Tornillo  
Kunststoff-Schraubenkappen

71HA

