

Floor Frame Kit

Bodenrahmen-Bausatz * Kit de cadre pour plancher * Kit de entramado de pisos

Assembly Manual

Montagehandbuch * Manual de ensamblaje
* Guide d'assemblage

If you find a part missing call 1-800-851-1085

• Si encuentra que le hacen falta piezas,
llame al 1-800-851-1085

or write * Oder schreiben Sie an * o escriba * ou écrire

Customer Service

1101 North 4th Street, Breese, Illinois 62230

www.sheds.com

Include Model Number and Part Name

- Bitte geben Sie Ihre Modellnummer und Teilebezeichnung an.
- Proporcione número del modelo y nombre de la pieza.
- Indiquer le numéro de modèle et la désignation de la pièce.

6 x 5 Building		8 x 5 Building	
Bau 1,83 x 1,52 * Edificio de 1,83 x 1,52 * Remise 1,83 x 1,52		Bau 2,44 x 1,52 * Edificio de 2,44 x 1,52 * Remise 2,44 x 1,52	
Part Name Teilbezeichnung Nombre de la pieza Désignation de la pièce	Qty Menge Cantidad Quantité	Part Name Teilbezeichnung Nombre de la pieza Désignation de la pièce	Qty Menge Cantidad Quantité
10325	1	10325	1
10327	2	10326	1
10330	5	10327	2
		10330	7
		10331	2

8 x 7 Building		8 x 8 Building	
Bau 2,44 x 2,13 * Edificio de 2,44 x 2,13 * Remise 2,44 x 2,13		Bau 2,44 x 2,44 * Edificio de 2,44 x 2,44 * Remise 2,44 x 2,44	
Part Name Teilbezeichnung Nombre de la pieza Désignation de la pièce	Qty Menge Cantidad Quantité	Part Name Teilbezeichnung Nombre de la pieza Désignation de la pièce	Qty Menge Cantidad Quantité
10325	1	10325	1
10326	1	10326	1
10327	2	10327	2
10328	7	10328	7
10330	7	10330	7
10331	2	10331	2

8 x 9 Building	
Bau 2,44 x 2,74 * Edificio de 2,44 x 2,74 * Remise 2,44 x 2,74	
Part Name Teilbezeichnung Nombre de la pieza Désignation de la pièce	Qty Menge Cantidad Quantité
10325	1
10326	1
10327	2
10328	7
10330	7
10331	2



712320805 — Kit contains extra parts. Bausatz enthält zusätzliche Teile * El juego contiene piezas de sobra * Le nécessaire comprend des pièces supplémentaires

Installing Plywood

Einbau des Sperrholzes * Instalación de la madera multilaminar * Installation du contre-plaqué

Plywood Requirements

- Erfordernisse für das Sperrholz • Madera multilaminar requerida
- Exigences en matière de contre-plaqué

One (1) Sheet 4' x 8' for 6 x 5

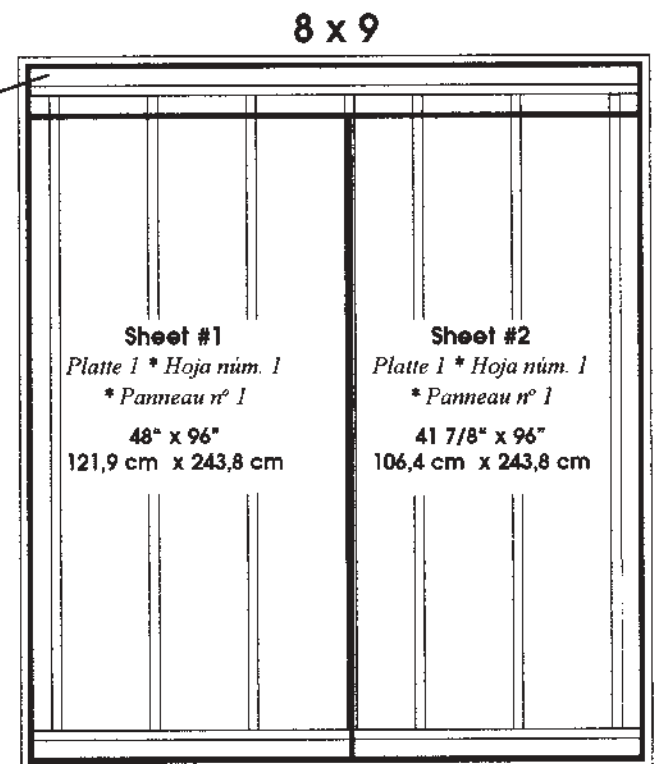
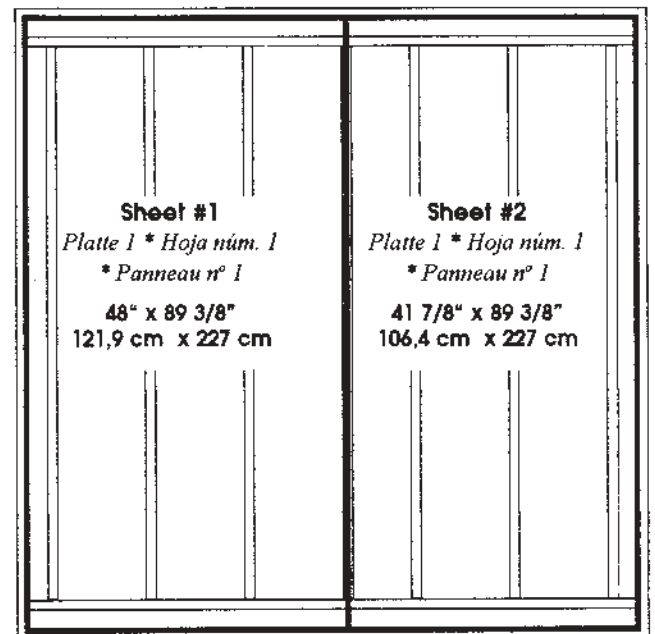
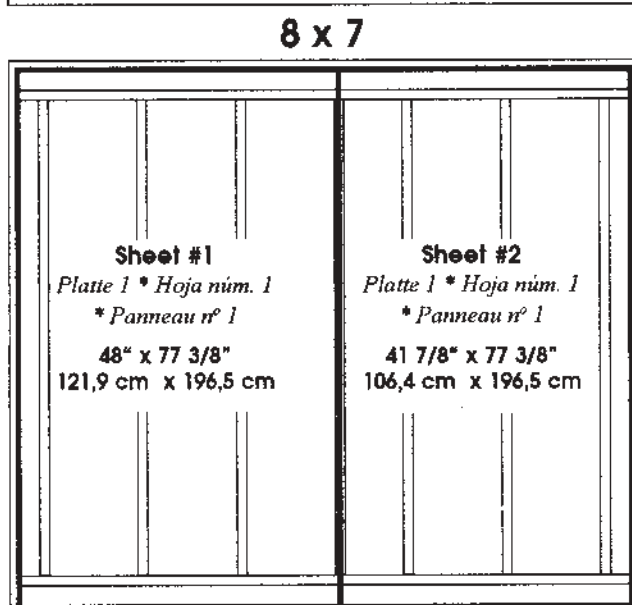
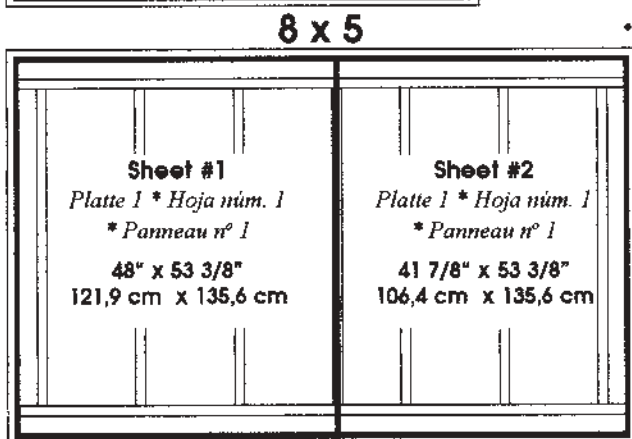
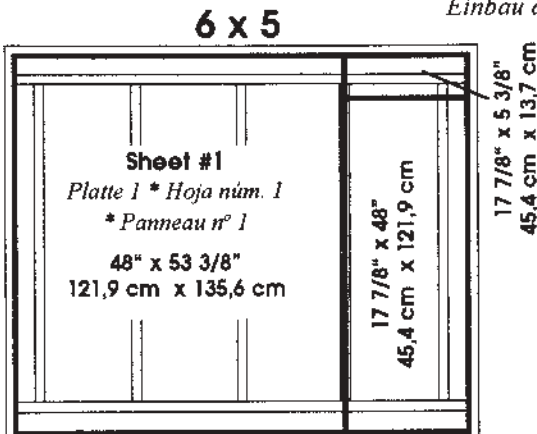
- Eins (1) platte zu (1,22 m x 2,44 m) für 1,83 x 1,52
- Una (1) hoja de 4' x 8' (1,22 m x 2,44 m) para 1,83 x 1,52
- Un (1) panneau de (1,22 m x 2,44 m) pour 1,83 x 1,52

Two (2) Sheets (4' x 8") for 8 x 5, 8 x 7, 8 x 8, 8 x 9

- Zwei (2) Platten (1,22 m x 2,44 m) zu 2,44 m x 1,52m, 2,44m x 2,13m, 2,44m 2,44m, 2,44m x 2,74m
- Dos (2) hojas de (1,22 m x 2,44 m) para 2,44 m x 1,52m, 2,44m x 2,13m, 2,44m 2,44m, 2,44m x 2,74m
- Deux (2) panneaux de (1,22 m x 2,44 m) pour 2,44 m x 1,52m, 2,44m x 2,13m, 2,44m 2,44m, 2,44m x 2,74m

5/8" Minimum Thickness. Exterior Grade

- 1.6 cm Mindestdicke. Qualitätsgrad für Außenanwendungen
- Un mínimo de 5/8" (1.6 cm) de grueso. Calidad apropiada para el exterior
- Épaisseur minimale : 5/8". Qualité extérieure



Installing Plywood

- Einbau des Sperrholzes • Instalación de la madera multilaminar
- Installation du contre-plaqué

1. Cut Plywood to dimensions shown.

- Schneiden Sie das Sperrholz auf die gezeigten Maße zu.
- Corte la madera multilaminar según las dimensiones que se muestran.
- Couper les panneaux de contre-plaqué selon les dimensions indiquées.

2. Fasten to frame with dry wall screws.

- Befestigen Sie es mit Schnellbauschrauben am Rahmen.
- Asegúrela al marco con tornillos para cartón-yeso.
- Fixer les pièces à la charpente avec des vis à placoplâtre.

IMPORTANT

Do Not Install Floor Foundation Kit until after completion of storage unit.

WICHTIG: Bauen Sie den Bodenfundament-Bausatz erst nach Fertigstellung des Lagerschuppens ein.
IMPORTANT: No instale el juego de cimientos del piso hasta después de completar la unidad de almacenaje.
IMPORTANT: Ne pas installer la charpente de plancher avant d'avoir terminé le montage de l'élément de rangement.

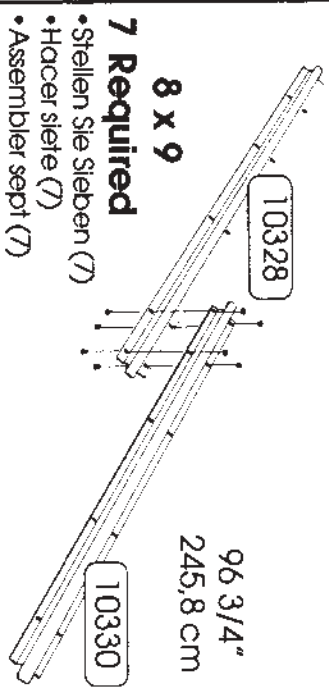
CAUTION

Sharp Edges

Vorsicht: Scharfe Kanten
 Precaución: extremos y esquinas filosas
 ATTENTION: Arêtes vives

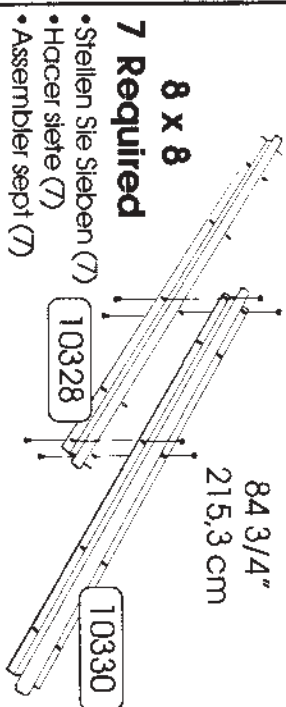
1. Assemble parts that overlap

- Montieren Sie überlappende Teile.
- Ensamble las piezas que solapan.
- Assembler les pièces en recouvrement.



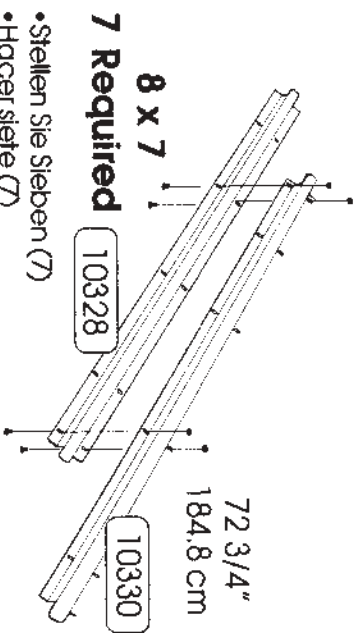
8 x 9

- Stellen Sie Sieben (7)
- Hacer siete (7)
- Assembler sept (7)



8 x 8

- Stellen Sie Sieben (7)
- Hacer siete (7)
- Assembler sept (7)



8 x 7

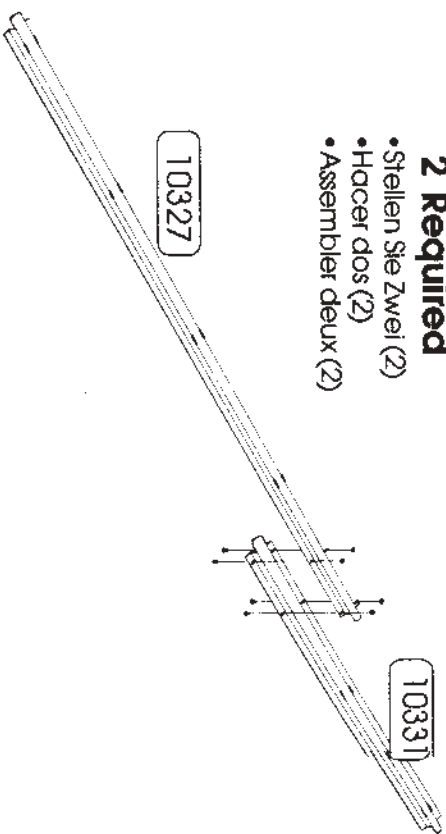
- Stellen Sie Sieben (7)
- Hacer siete (7)
- Assembler sept (7)

- 243,8 cm Schuppen • 243,8 cm Edificio
- 243,8 cm Remise

All 8ft Buildings

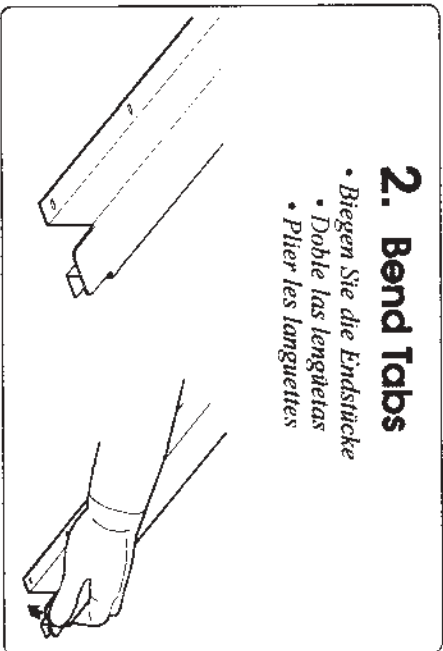
2 Required

- Stellen Sie Zwei (2)
- Hacer dos (2)
- Assembler deux (2)

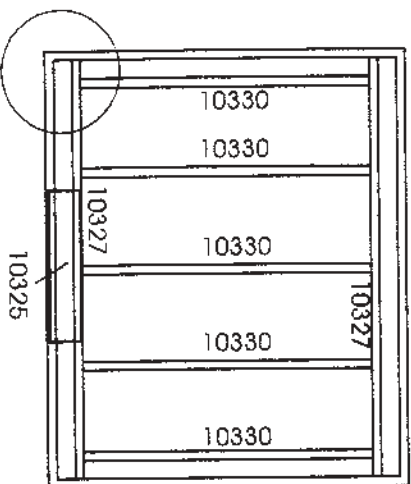


2. Bend Tabs

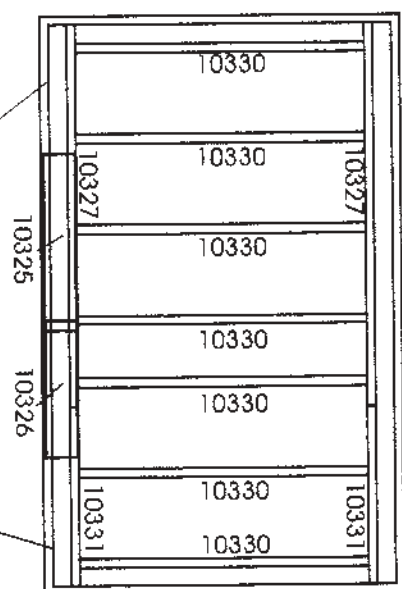
- Biegen Sie die Endstücke
- Doble las lengüetas
- Plier les languettes



6 x 5

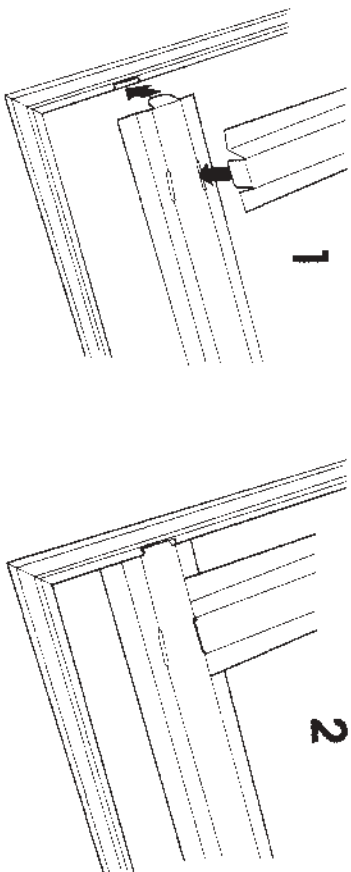


8 x 5



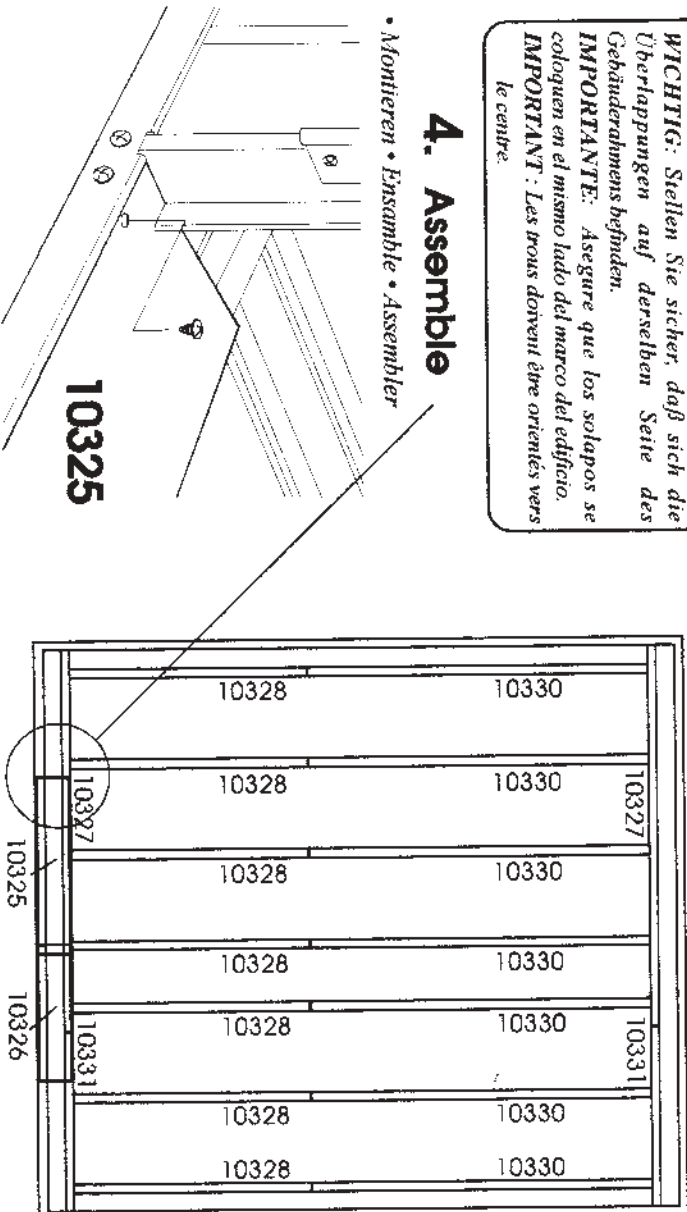
3. Assemble

- Montieren • Ensamble • Assembler



The perimeter is the floor frame from the building.
 Der Bodenumriss des Gerüstes ist die Eingrenzung.
 Le périmètre est le cadre de plancher du bâtiment.
 El perímetro es el marco del piso desde el edificio.

8 x 7, 8 x 8 & 8 x 9



4. Assemble

- Montieren • Ensamble • Assembler

IMPORTANT: Make sure overlaps are positioned on same side of building frame.
WICHTIG: Stellen Sie sicher, daß sich die Überlappungen auf derselben Seite des Gebäuderahmens befinden.
IMPORTANT: Asegure que los solapos se coloquen en el mismo lado del marco del edificio.
IMPORTANT: Les trous doivent être orientés vers le centre.

