

Owner's Manual & Assembly Guide



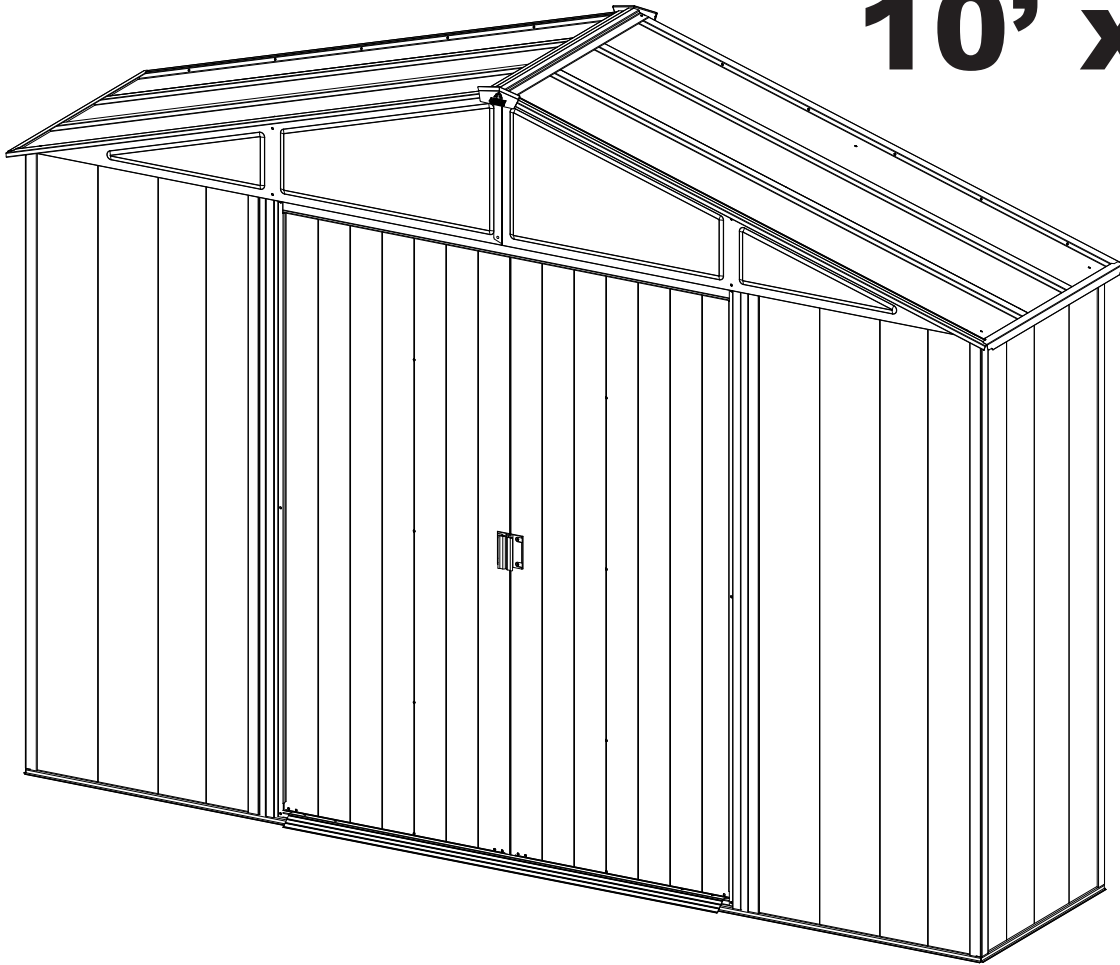
! caution
sharp edges *

Gloves must be worn at all times to reduce risk of injury!

Model No. IWA102 IWC102

10' x 2'

Nominal Size



Base Size	121" x 28 1/4" 307,3 cm x 71,8 cm
------------------	--------------------------------------

BUILDING DIMENSIONS

†Size rounded off to the nearest foot

For proper base construction see page 15

Approx.† Size	Storage Area		Exterior Dimensions (Roof Edge to Roof Edge)			Interior Dimensions (Wall to Wall)			Door Opening	
			Width	Depth	Height	Width	Depth	Height	Width	Height
10' x 2'	21 Sq. Ft.	141 Cu. Ft.	123 1/4"	30 3/4"	90 5/8"	118 1/4"	25 1/2"	89 3/8"	55 1/2"	69 1/4"
3,0 m x 0,6 m	2,0 m ²	4,0 m ³	313,1 cm	78,1 cm	230,2 cm	300,4 cm	64,8 cm	227,0 cm	141,0 cm	175,9 cm

* See Inside for Detailed Safety Information.

Manuel de l'utilisateur et guide d'assemblage



Taille de la base 121" x 28 1/4"
307,3 cm x 71,8 cm

DIMENSIONS DU COFFRE

† Dimension arrondie au pied le plus proche

Taille † approx.	Zone d'entreposage	Dimensions extérieures (de bordure de toit à bordure de toit)			Dimensions intérieures (de paroi à paroi)			Ouverture de porte	
		Largeur	Profondeur	Hauteur	Largeur	Profondeur	Hauteur	Largeur	Hauteur
10' x 2'	21 Sq. Ft. 141 Cu. Ft.	123 1/4"	30 3/4"	90 5/8"	118 1/4"	25 1/2"	89 3/8"	55 1/2"	69 1/4"
3,0 m x 0,6 m	2,0 m ² 4,0 m ³	313,1 cm	78,1 cm	230,2 cm	300,4 cm	64,8 cm	227,0 cm	141,0 cm	175,9 cm

* Voir les informations de sécurité détaillées à l'intérieur.

Manual del propietario e instrucciones de ensamblaje



Tamaño básico 121" x 28 1/4"
307,3 cm x 71,8 cm

DIMENSIONES DE LA UNIDAD

† Las medidas están redondeadas en pies

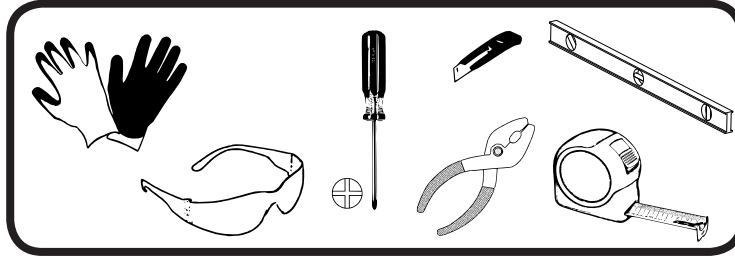
Tamaño † aproximado	Área de almacenaje	Dimensiones exteriores (borde a borde del techo)			Dimensiones interiores (pared a pared)			Abertura de la puerta	
		Ancho	Profundidad	Altura	Ancho	Profundidad	Altura	Ancho	Altura
10' x 2'	21 Sq. Ft. 141 Cu. Ft.	123 1/4"	30 3/4"	90 5/8"	118 1/4"	25 1/2"	89 3/8"	55 1/2"	69 1/4"
3,0 m x 0,6 m	2,0 m ² 4,0 m ³	313,1 cm	78,1 cm	230,2 cm	300,4 cm	64,8 cm	227,0 cm	141,0 cm	175,9 cm

* Consulte en el interior para obtener la seguridad de información detallada.

CAUTION / ATTENTION / PRECAUCIONES / VORSICHT

04GC

- Care must be taken when handling various pieces of your building since many contain sharp edges.
- Faire preuve de précaution pour manipuler les différentes pièces de l'abri car elles présentent de nombreux bords coupants.
- Tenga cuidado al manipular las diferentes piezas de la estructura ya que pueden tener bordes filosos.



- Do NOT attempt to assemble your building before double checking that you have all the parts indicated in the parts lists. Any building left partially assembled may be seriously damaged by even light winds.
- Ne PAS tenter d'assembler l'abri avant d'avoir vérifié la présence de toutes les pièces figurant dans la liste des pièces. Tout abri laissé partiellement assemblé peut être gravement endommagé par des vents même légers.
- NO trate de montar la estructura antes de verificar que tenga todas las piezas indicadas en la lista de piezas. Cualquier estructura sin terminar puede ser dañada seriamente incluso por vientos ligeros.
- Do NOT attempt to assemble your building on a windy day. The large panels can catch the wind like a "sail", making construction difficult and unsafe. **Watch the Weather Closely**
- Ne PAS tenter d'assembler l'abri en présence de vent. Les grands panneaux peuvent se comporter comme une voile et « battre » au vent, rendant la construction difficile et dangereuse. **Suivre la météo avec attention**
- NO trate de montar la estructura en un día ventoso. Los paneles grandes pueden atrapar el viento como una "vela", lo que hace que sean llevados por el viento, lo que, a su vez, hace que la construcción sea difícil e insegura. **Observe el clima atentamente**
- Keep children and pets away from the worksite during construction and until the building is completely assembled. This will help avoid distractions and any accidents which may occur.
- Tenir les enfants et les animaux domestiques à l'écart du chantier durant la construction et jusqu'à ce que l'abri soit complètement assemblé. Cela évite les distractions et les accidents potentiels.
- No permita entrar a niños ni animales domésticos en el lugar de trabajo durante la construcción y hasta que la estructura esté completamente montada. Esto ayudará a evitar distracciones y cualquier accidente que pueda producirse.
- NEVER concentrate your weight on the roof of the building.
- NE JAMAIS concentrer son propre poids sur le toit de l'abri.
- NUNCA concentre su peso en el techo de la estructura.
- Before assembling any parts, your base should be constructed and an anchoring system should be ready to use. Your building MUST be anchored to prevent wind damage.
- Avant de commencer à assembler des pièces, la base doit avoir été construite et le système d'ancrage doit être prêt à l'emploi. L'abri doit IMPÉRATIVEMENT être ancré pour éviter les dommages par le vent.
- Antes de montar cualquier pieza, debe estar construida la base y preparado el sistema de anclaje. La estructura DEBE estar anclada para evitar daños por vientos.

- The best location is a level area with good drainage.
- Le meilleur emplacement sera une surface de niveau à bon drainage.
- El mejor lugar es un área nivelada con buen drenaje.

- Allow enough space outside the building to be able to access the roof with a ladder.
- Laissez suffisamment d'espace à l'extérieur du bâtiment pour être en mesure d'accéder à la toiture avec une échelle.
- Deje suficiente espacio afuera del edificio para poder tener acceso al techo con una escalera.

- **Use Teamwork:** Two or more people are required to assemble your building.
- **Travailler en équipe:** Deux personnes ou plus sont nécessaires pour assembler l'abri.
- **Trabaje en equipo:** Se necesitan dos o más personas para ensamblar su cobertizo.

Wooden Panel Care: You must **treat both side** of the wood panels with an environmentally friendly stain and a (polyurethane) sealant or quality exterior paint **prior to panel installation**. Your dealer will be able to recommend a suitable product for this purpose. **WARNING! Both sides** of the wooden panels **must be treated** equally or future problems may occur with the panels. When installing your wood panels, **if you notice slight warpage**, it is recommended using an adhesive between wooden panels and metal parts.

Entretien des panneaux en bois: Vous devez **traiter les deux côtés** des panneaux en bois avec une teinture sans danger pour l'environnement et un enduit (au polyuréthane) ou une peinture d'extérieur de haute qualité **avant d'installer le panneau avant**. Votre détaillant sera en mesure de vous recommander un produit adapté à cette fin. **AVERTISSEMENT ! Les deux côtés** des panneaux en bois **doivent être traités** de la même façon, sans quoi des problèmes pourraient survenir avec les panneaux. Lors de l'installation de vos panneaux en bois, **si vous remarquez un léger voilage**, il est recommandé d'utiliser de l'adhésif entre les panneaux de bois et les pièces métalliques.

Cuidado del Panel de Madera: usted debe tratar **ambos lados** de los paneles de madera con una tintura amigable para el ambiente y un sellante (poliuretano) o pintura para exteriores **antes de realizar la instalación**. Su distribuidor podrá recomendarle un producto adecuado para este propósito. **¡ADVERTENCIA! Ambos lados** de los paneles de madera **deben ser tratados** de la misma manera o pueden surgir problemas con los paneles. Al instalar sus paneles de madera, **si usted nota una leve deformación**, se recomienda utilizar adhesivo entre los paneles de madera y las partes de metal.

For missing or damaged parts contact Customer Service. Do not return to store.

Si des pièces manquent ou sont endommagées, s'adresser au Service après-vente. Ne rien renvoyer au magasin.

Si hay piezas faltantes o dañadas, comuníquese con el Servicio de Atención al Cliente. No devuelva el producto a la tienda.

1-800-851-1085 or assist@arrowsheds.com

CARE & MAINTENANCE / SOINS ET ENTRETIEN / PROTECCIÓN Y CONSERVACIÓN

- DO NOT use power washing to clean your shed.
- NE PAS utiliser de jet sous haute pression pour nettoyer l'abri.
- NO utilice hidrolavadora para limpiar el cobertizo.
- Combustibles and corrosives must be stored in air tight containers designed for chemical and/or combustible storage. Corrosive chemicals such as fertilizers, pesticides and herbicides should be cleaned off the interior and exterior surfaces immediately. Rust caused by chemical damage is not covered by the warranty.
- Les matières combustibles et corrosives doivent être entreposées dans des contenants étanches à l'air conçus pour l'entreposage de produits chimique et/ou combustibles. Les produits chimiques corrosifs tels que les engrais, pesticides et herbicides doivent immédiatement être nettoyés des surfaces intérieures et extérieures. La rouille causée par des produits chimiques n'est pas couverte par la garantie.
- Los combustibles y productos corrosivos deben guardarse en contenedores herméticos diseñados para almacenamiento de químicos o combustibles. Se deben limpiar inmediatamente los químicos corrosivos, como fertilizantes, pesticidas y herbicidas, de las superficies interiores y exteriores. El óxido causado por daños químicos no está cubierto por la garantía.

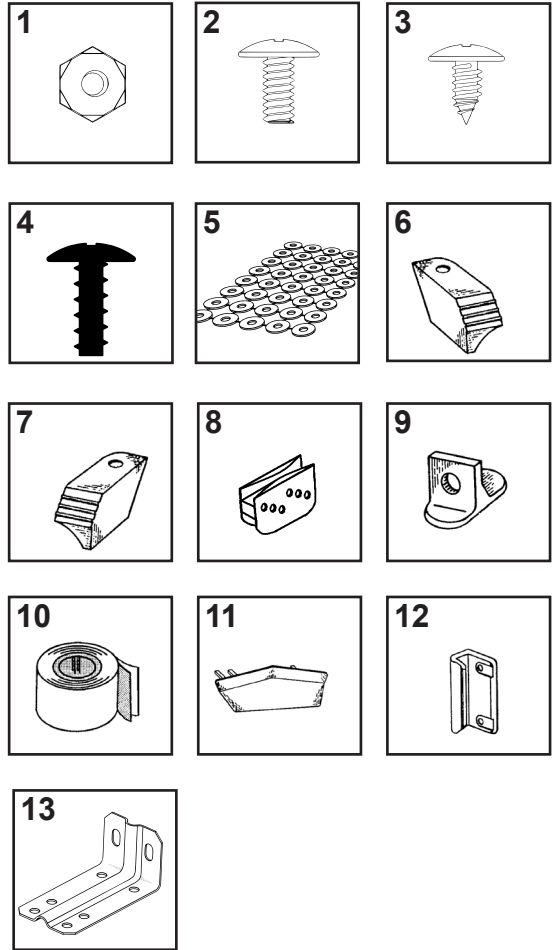
Rust protection precautions / Des mesures de protection contre la rouille / Las precauciones de protección contra el óxido

- Avoid nicking or scraping the coating surface, inside and out.
- Éviter d'entailler ou de rayer le revêtement de surface, à l'intérieur comme à l'extérieur.
- Evite dañar o raspar la capa protectora, por dentro y por fuera.
- Keep roof, base perimeter and door free of debris.
- Nettoyer le toit, le pourtour de la base et les rails de porte de tous débris.
- Mantenga el techo, el perímetro de la base y los rieles de la puerta sin desechos.
- Touch up scrapes or nicks and any area of visible rust as soon as possible.
- Retoucher les entailles et égratignures et toute surface de rouille visible dès que possible.
- Retoque las raspaduras o las muescas y cualquier área de todo óxido visible lo más pronto posible.

HARDWARE LIST

Key No.	Part No.	Part Description	Qty.	✓ List
1	65103	Hex Nut (#8-32)	91	
2	65923	Small Bolt (#8-32 x 3/8) (10 mm)	91	
3	65004	Small Screw (#8AB x 5/16) (8 mm)	242	
4	65900A	Black Screw (#10B x 1/2) (13 mm)	8	
5	66646	Washer Sheet	3	
6	66183L	Left Roof Trim Cap	2	
7	66183R	Right Roof Trim Cap	2	
8	66769	Door Slide	4	
9	66382	Lower Door Guide	4	
10	67293B	Weather Stripping	1	
11	67468	Peak Cap	2	
12	66045	Handle	2	
13	6228	Track Support	2	

Hardware Views by Key No.



LISTE DES PIÈCES / LISTA DE PIEZAS

Rep	Réf. pièce	Description de la pièce	Qté.	✓
1	65103	Écrou hexagonal (#8-32)	91	
2	65923	Petit boulon (#8-32 x 3/8) (10 mm)	91	
3	65004	Petite vis (#8AB x 5/16) (8 mm)	242	
4	65900A	Vis noire #10Bx1/2 po (13 mm)	8	
5	66646	Plaque de rondelles	3	
6	66183L	Embout de garniture de toit gauche	2	
7	66183R	Embout de garniture de toit droit	2	
8	66769	Coulisseau de porte	4	
9	66382	Guide de porte inférieur	4	
10	67293B	Ruban de calfeutrage	1	
11	67468	Embout façade	2	
12	66045	Poignée	2	
13	6228	Support de rail	2	

Éléments de visserie par n° de repère

Vistas de los tornillos por n.º de referencia

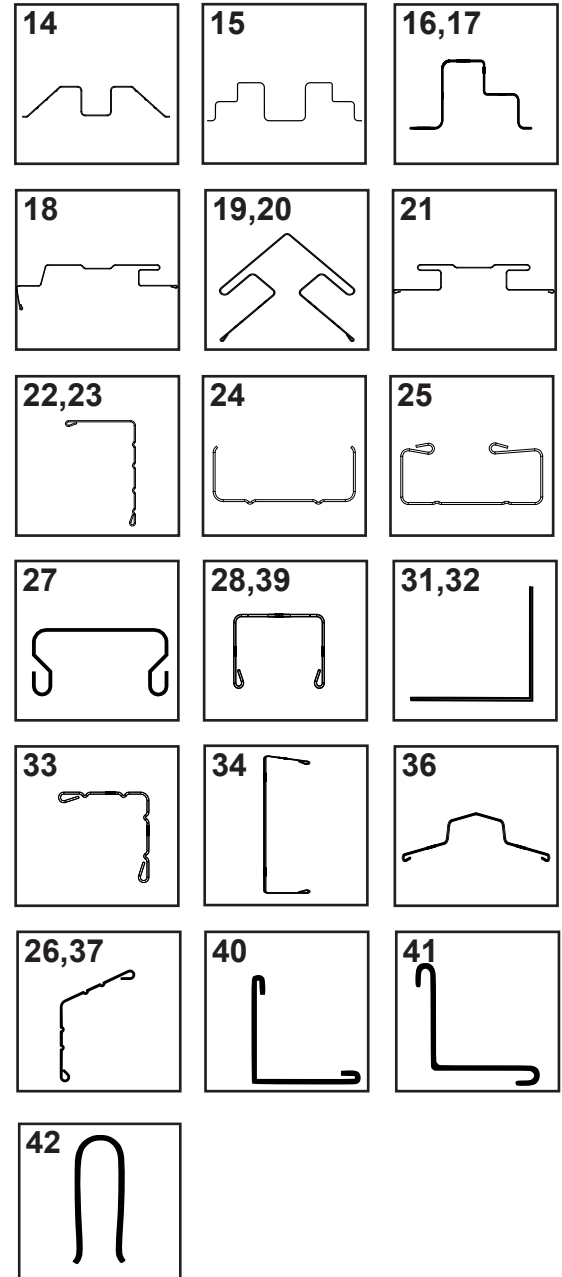


N.º Ref.	N.º de pieza	Descripción de la pieza	Cant.	✓
1	65103	Tuerca hexagonal (#8-32)	91	
2	65923	Perno pequeño (#8-32 x 3/8) (10 mm)	91	
3	65004	Tornillo pequeño (#8AB x 5/16) (8 mm)	242	
4	65900A	Tornillo negro (#10B x 1/2) (13 mm)	8	
5	66646	Plancha de arandelas	3	
6	66183L	Tope izquierdo del contramarco del techo	2	
7	66183R	Tope derecho del contramarco del techo	2	
8	66769	Rodamiento de la puerta	4	
9	66382	Guía inferior de la puerta	4	
10	67293B	Burlete	1	
11	67468	Tope de la cumbrera	2	
12	66045	Manija	2	
13	6228	Soporte del riel	2	

PARTS LIST...

Key No.	Part No.	Part Description	Qty.	<input checked="" type="checkbox"/> List
14	8934	Ramp	1	
15	9367	Front Floor Frame	2	
16	11224	Rear Floor Frame	2	
17	8984	Side Floor Frame	2	
18	11223	Door Jamb	2	
19	80165	Left Corner Post	2	
20	11222	Right Corner Post	2	
21	11219	Splice Post	2	
22	11225	Right Rear Wall Angle	1	
23	80167	Left Rear Wall Angle	1	
24	6403	Door Track Splice	1	
25	9366	Door Track	2	
26	6646	Side Wall Angle	2	
27	11220	Front Wall Channel	2	
28	11221	Siding Stud	2	
29	8576	Right Gable	2	
30	8577	Left Gable	2	
31	6635	Gable Brace	4	
32	9009	Gable Brace	2	
33	9204	Roof Beam Brace	2	
34	6659	Roof Beam	4	
35	9209	Roof Panel	2	
36	6868	Ridge Cap	1	
37	6014	Side Roof Trim	2	
38	10472	Door	2	
39	6301	Vertical Door Brace	2	
40	3719	Door Handle Brace	2	
41	10497	Horizontal Door Brace	4	
42	69835	Edge Trim Green	4	
43	66872	Plastic Trim	5	

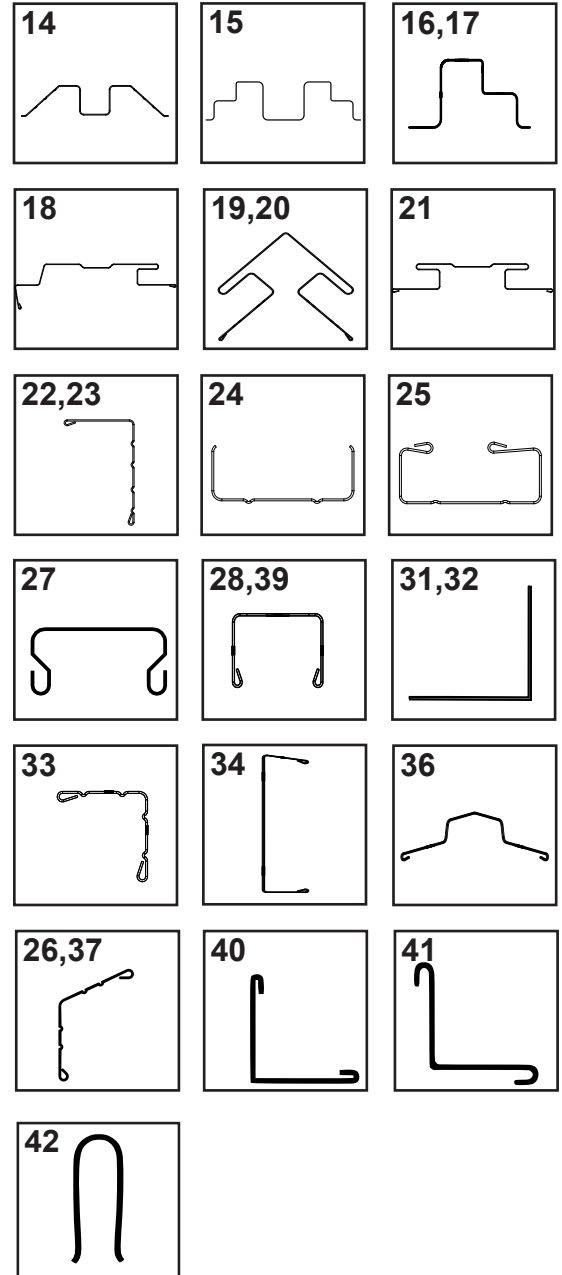
Selected End Views by Key No.



LISTE DES PIÈCES...

Rep.	Réf. pièce	Description de la pièce	Qté.	✓ OK
14	8934	Seuil	1	
15	9367	Cadre de plancher avant	2	
16	11224	Cadre de plancher arrière	2	
17	8984	Cadre de plancher latéral	2	
18	11223	Jambage de porte	2	
19	80165	Poteau d'angle gauche	2	
20	11222	Poteau d'angle droit	2	
21	11219	Poteau de jointure	2	
22	11225	Cornière arrière droite	1	
23	80167	Cornière arrière gauche	1	
24	6403	Jonction de rail de porte	1	
25	9366	Rail de porte	2	
26	6646	Profilé angulaire de mur	2	
27	11220	Moulure de mur avant	2	
28	11221	Montant de fixation de plaques	2	
29	8576	Pignon droit	2	
30	8577	Pignon gauche	2	
31	6635	Renfort de pignon	4	
32	9009	Renfort de pignon	2	
33	9204	Contrefiche de poutre de toit	2	
34	6659	Poutre de toit	4	
35	9209	Panneau de toit	2	
36	6868	Profilé de faîte	1	
37	6014	Finition de toit côté	2	
38	10472	Porte	2	
39	6301	Renfort de porte vertical	2	
40	3719	Renfort de poignée de porte	2	
41	10497	Renfort de porte horizontal	4	
42	69835	Garniture de bord (Vert)	4	
43	66872	Bordure plastique	5	

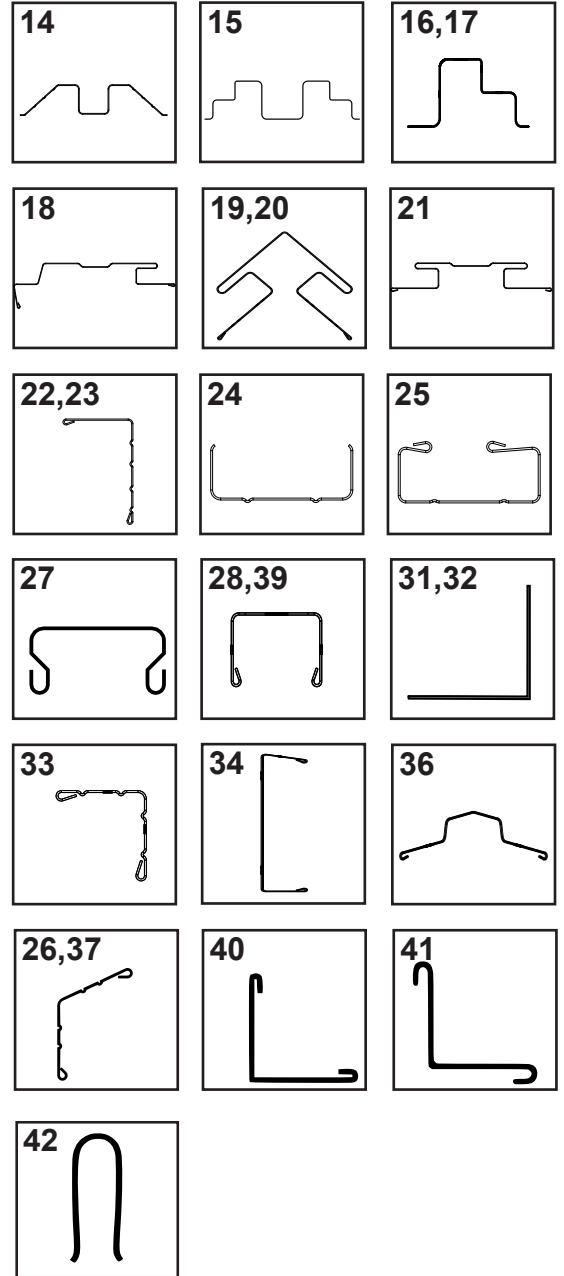
Profils de pièces par n° de repère



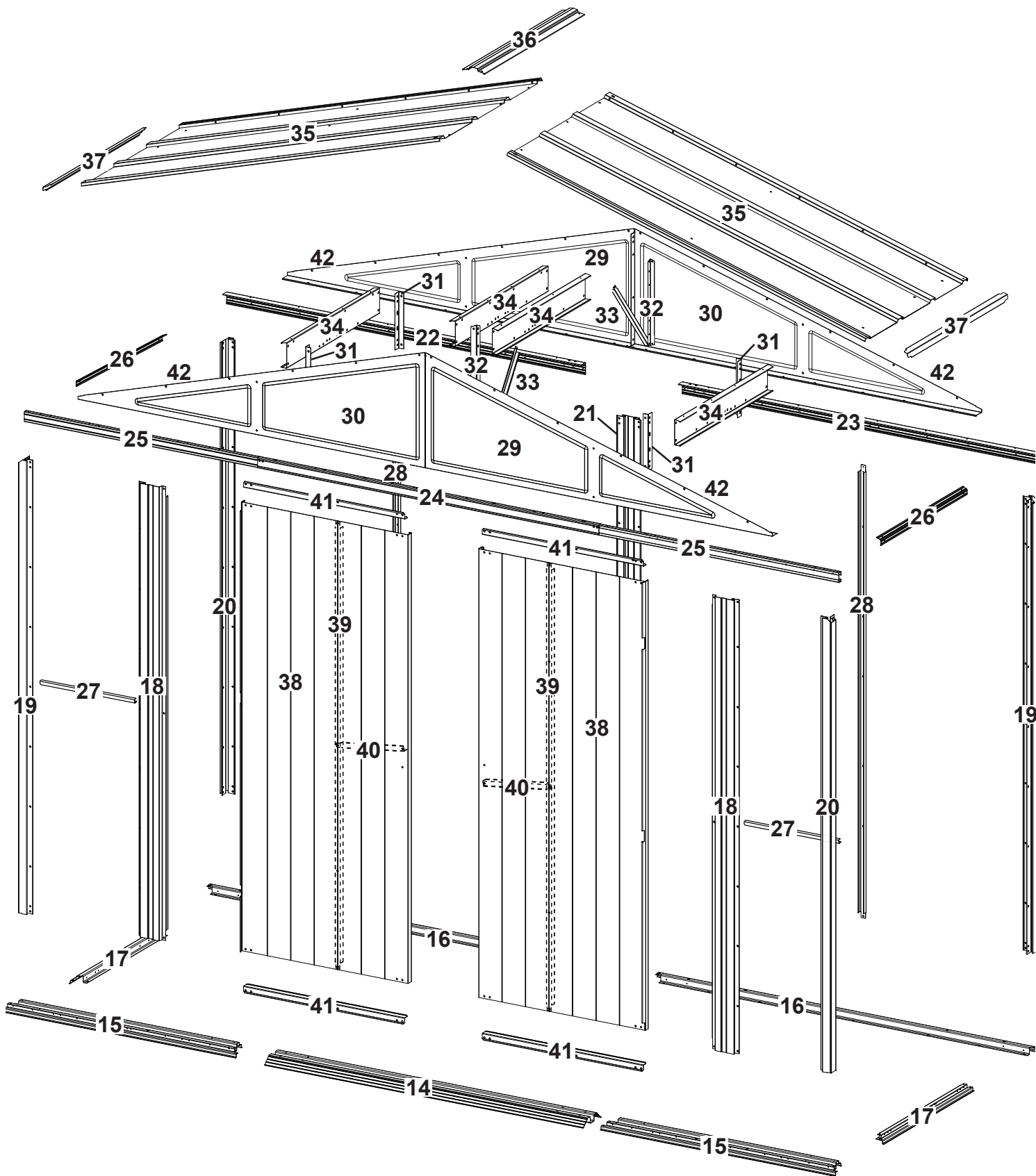
LISTA DE PIEZAS...

N.º Ref.	N.º de pieza	Descripción de la pieza	Cant.	✓
14	8934	Rampa	1	
15	9367	Tirante delantero del piso	2	
16	11224	Tirante posterior del piso	2	
17	8984	Tirante lateral del piso	2	
18	11223	Jamba de la puerta	2	
19	80165	Poste esquinero izquierdo	2	
20	11222	Poste esquinero derecho	2	
21	11219	Poste de empalme	2	
22	11225	Ángulo de la pared trasera derecha	1	
23	80167	Ángulo de la pared trasera izquierda	1	
24	6403	Riel de la puerta empalme	1	
25	9366	Riel de la puerta	2	
26	6646	Ángulo de pared lateral	2	
27	11220	Canaleta de la pared de enfrente	2	
28	11221	Travesaño para revestimiento	2	
29	8576	Gablete derecho	2	
30	8577	Gablete izquierdo	2	
31	6635	Abrazadera del gablete	4	
32	9009	Abrazadera del gablete	2	
33	9204	Abrazadera de la viga del techo	2	
34	6659	Viga del techo	4	
35	9209	Panel del techo	2	
36	6868	Tapa del Caballete	1	
37	6014	Adorno del Techo Lateral	2	
38	10472	Puerta	2	
39	6301	Abrazadera vertical de la puerta	2	
40	3719	Abrazadera de la manija de la puerta	2	
41	10497	Abrazadera horizontal de la puerta	4	
42	69835	Contramarco del borde	4	
43	66872	Perfil de plástico	5	

Vistas de los extremos seleccionadas por n.º de referencia

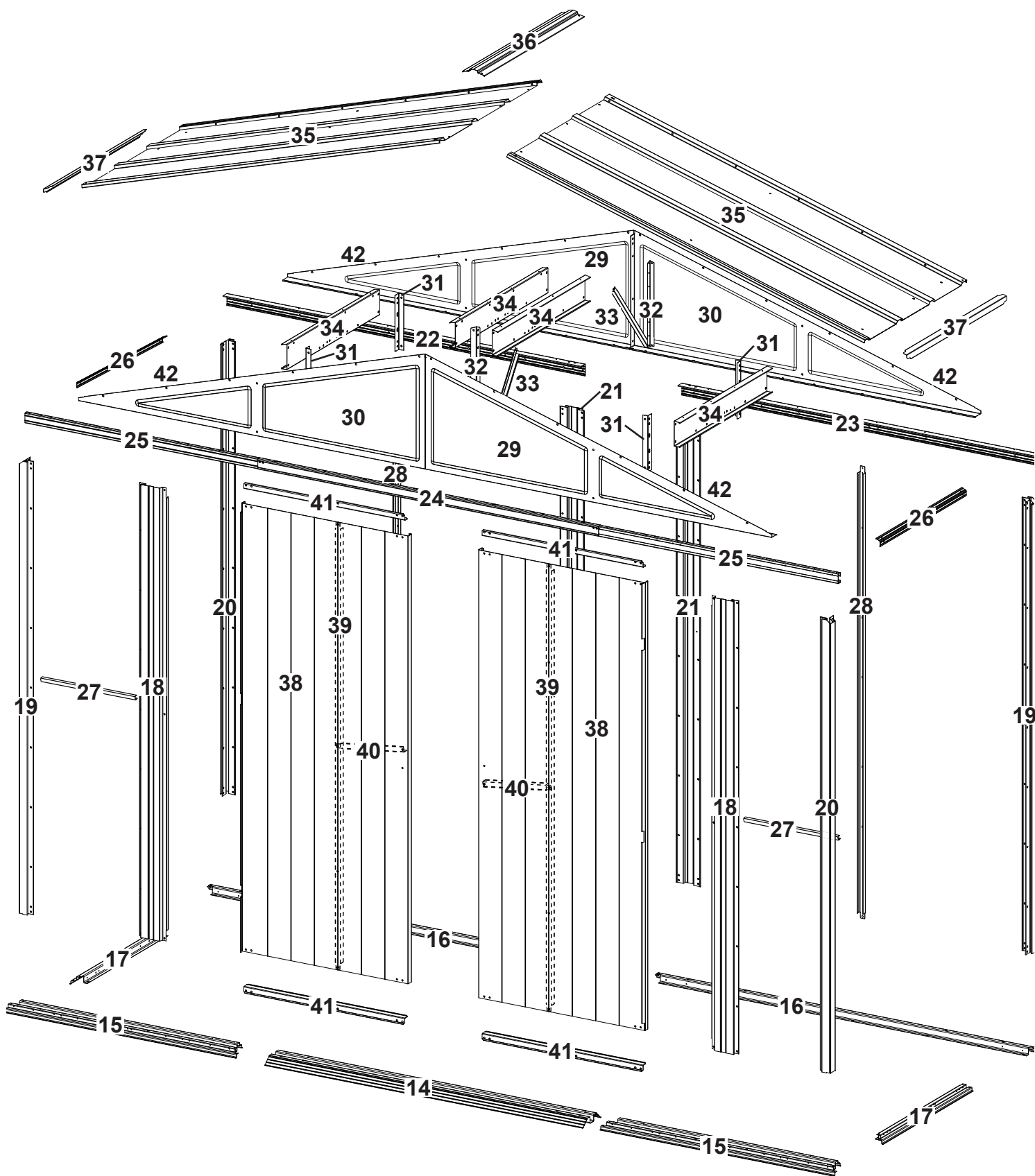


ASSEMBLY BY KEY NO. / PIÈCES PAR N° DE REPÈRE / MONTAJE POR N.º DE REFERENCIA



HORIZONTAL PANEL INSTALLATION / INSTALLATION DU PANNEAU HORIZONTAL / INSTALACION DEL PANEL HORIZONTAL

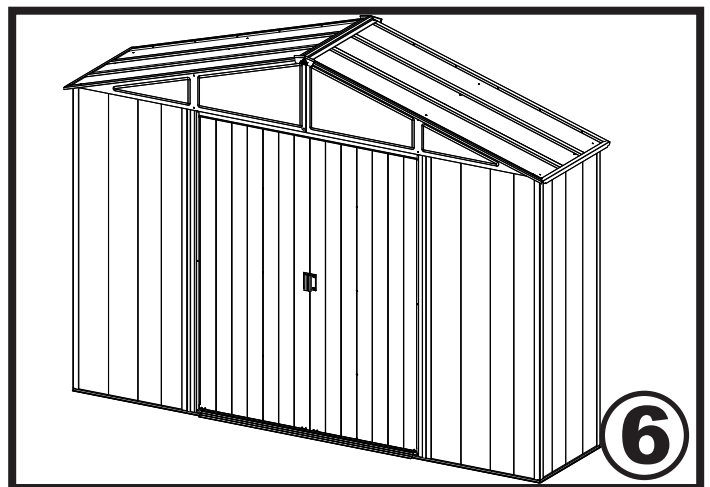
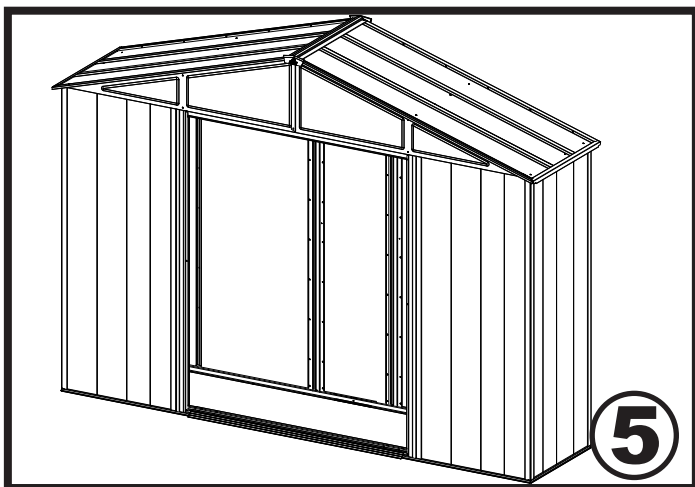
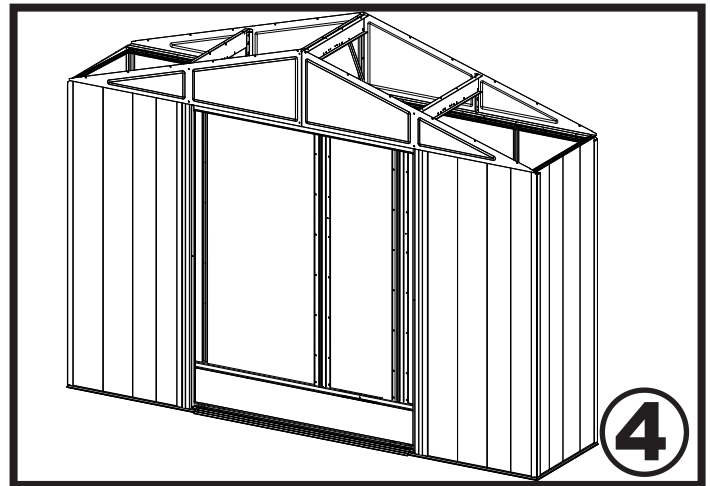
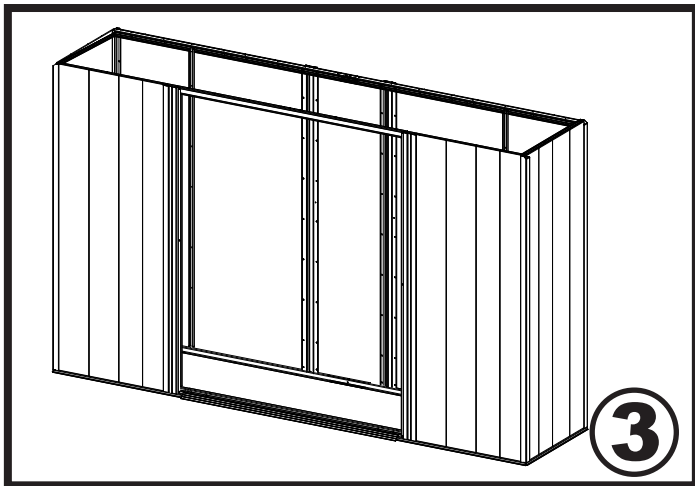
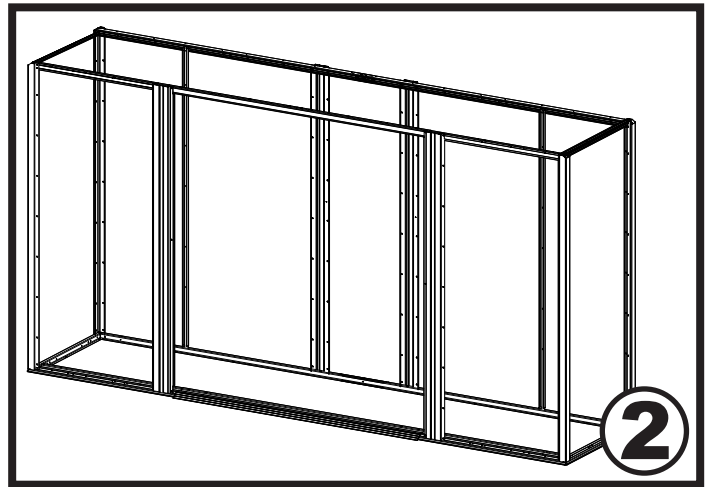
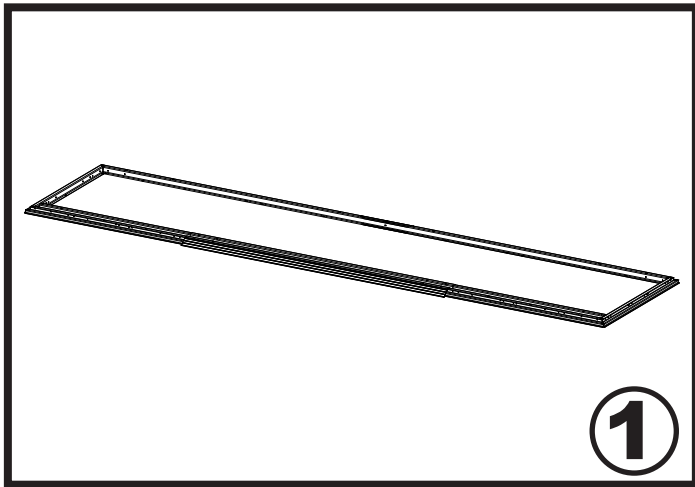
ASSEMBLY BY KEY NO. / PIÈCES PAR N° DE REPÈRE / MONTAJE POR N.º DE REFERENCIA



VERTICAL PANEL INSTALLATION / INSTALLATION DU PANNEAU VERTICAL / INSTALACION DEL PANEL VERTICAL

ASSEMBLY OVERVIEW / APERÇU DE L'ASSEMBLAGE / VISTA GENERAL DEL MONTAJE

14HC



CONSTRUCTING A BASE...

No matter which of the options below you choose for a base, an ARROW ANCHORING KIT is recommended as an effective method of properly securing your building after assembly is complete.

OPTION 1: Directly on ground (earth)

Assemble your building directly on level ground (grass, dirt, rock, sand, etc.). If you choose this option Arrow has a simple kit available to provide a floor **inside** the shed to keep stored items off the ground. This kit can be used to support a plywood floor (wood not included) or be filled with sand/rock to provide a solid surface. (Order No. FB109-A or 68385-A)

OPTION 2: Wood Platform

If you decide to build your own base, be sure to select the appropriate materials.

These are the recommended materials for your base:

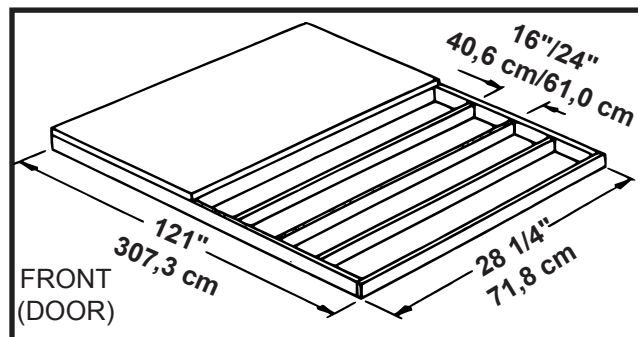
- 2 x 4's (38 mm x 89 mm) Pressure Treated Lumber • 5/8" (15,5 mm) 4 x 8 (1220 mm x 2440 mm) Plywood-exterior grade
- 10 & 4 penny Galvanized Nails • Concrete Blocks (optional)

NOTE: Pressure Treated Lumber must not be used where it will make contact with your storage building. The properties of Pressure Treated Lumber will cause accelerated corrosion. **If Pressure Treated Lumber comes in contact with your storage building your warranty will be voided.**

The platform should be level and flat (free of bumps, ridges etc.) to provide good support for the building. The necessary materials may be obtained from your local lumber yard.

To construct the base follow instructions and diagram.

- Construct frame (using 10 penny galvanized nails)
- Measure 16"/24" (40,6 cm/61,0 cm) sections to construct inside frame (see diagram)
- Secure plywood to frame (using 4 penny galvanized nails)



Note: Platform/Slab will extend 9/16" (1,4 cm) beyond floor frame on all four sides. Seal this 9/16" (1,4 cm) of wood with a roofing cement (not included), or bevel this 9/16" (1,4 cm) of concrete when pouring, for good water drainage.

OPTION 3: Concrete Slab

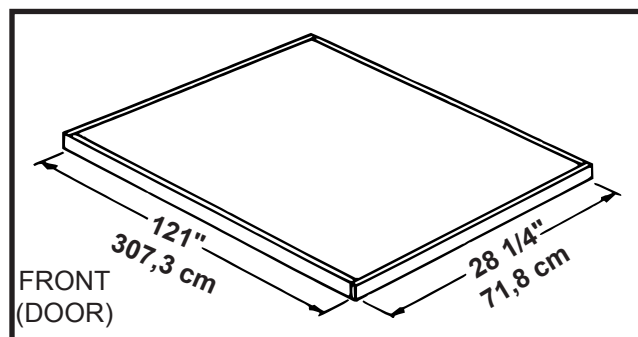
The slab should be at least 4" (10,2 cm) thick. It must be level and flat to provide good support for the frame.

The following are the recommended materials for your base.

- 1 x 4's (19 mm x 89 mm) (will be removed once the concrete cures)
- Concrete • Sheet of 6 mil plastic
- We recommend for a proper strength concrete to use a mix of: 1 part cement • 3 parts pea sized gravel • 2 1/2 parts clean sand

Prepare the Site/Construct a Base

1. Dig a square, 6" (15,2 cm) deep into the ground (remove grass).
2. Fill up to 4" (10,2 cm) in the square with gravel and tamp firm.
3. Cover gravel with a sheet of 6 mil plastic.
4. Construct a wood frame using four planks of 1x4 (19 mm x 89 mm) lumber.
5. Pour in concrete to fill in the hole and the frame giving a total of 4" (10,2 cm) thick concrete. Be sure surface is level.



Note: Finished Slab dimensions, with lumber removed.

CONSTRUIRE UNE BASE...

Quelque que soit l'option ci-dessous choisie pour la base, un **NÉCESSAIRE D'ANCRAGE ARROW** est recommandé pour amarrer solidement l'abri une fois que le montage est terminé.

OPTION 1 : À MÊME LE SOL (TERRE)

Monter l'abri directement sur un sol de niveau (herbe, terre, pierre, sable, etc.). Si cette option est choisie, Arrow propose un cadre préfabriqué simple pour créer un plancher à l'intérieur de l'abri afin de garder les objets entreposés au-dessus du sol. Ce cadre peut servir de support à un plancher en contreplaqué (bois non fourni) ou être rempli de sable/pierres pour créer une surface solide (n° de commande FB109-A ou 68385-A).

OPTION 2 : PLATEFORME EN BOIS

Pour construire soi-même une base, veiller à choisir des matériaux appropriés.

Les matériaux recommandés pour la base sont les suivants :

- Montants 2 x 4 (38 mm x 89 mm) en bois traité sous pression
- Panneaux 4 x 8 (1220 mm x 2440 mm) de 5/8" (15,5 mm) en contreplaqué pour extérieur
- Clous galvanisé de 10d et 4d
- Parpaings de béton (facultatif)

REMARQUE : Ne pas utiliser de bois traité sous pression aux points de contact avec l'abri. Le bois traité sous pression contribue à accélérer la corrosion. **Le contact de bois traité sous pression avec l'abri aura pour effet d'annuler la garantie.**

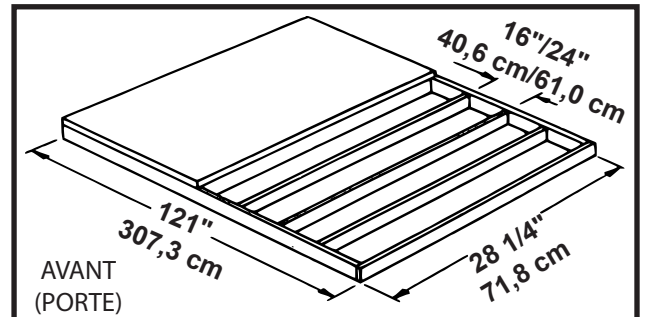
La plateforme doit être plate et de niveau (sans bosses, arêtes, etc.) afin d'offrir un bon support à l'abri. Les matériaux nécessaires peuvent s'obtenir auprès d'un fournisseur de bois d'œuvre local.

Pour construire la base, suivre les instructions et les schémas.

Construire le cadre (utiliser des clous galvanisés 10d)

Prévoir des baies de 16"/24" (40,6 cm/61,0 cm) à l'intérieur du cadre (voir le schéma)

Attacher le contreplaqué au cadre (avec des clous galvanisés 4d)



Remarque : La dalle ou plateforme dépasse de 9/16" (1,4 cm) au-delà du cadre de plancher sur les quatre côtés. Sceller la bande de bois de 9/16" (1,4 cm) avec une colle pour toiture (non fournie) ou couler la bordure de béton de 9/16" (1,4 cm) en biseau pour assurer un bon écoulement de l'eau.

OPTION 3: DALLE EN BETON

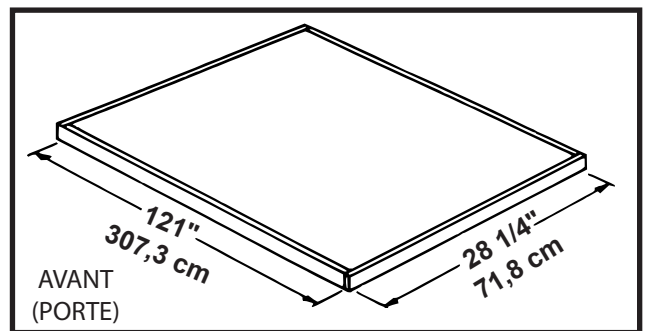
La dalle doit avoir au moins 4" (10,2 cm) d'épaisseur. Elle doit être plane et de niveau afin d'offrir un bon support pour le cadre.

Les matériaux recommandés pour la base sont les suivants :

- Planches 1 x 4 (19 mm x 89 mm) (seront enlevés une fois que le béton a durci)
- Béton
- Membrane de plastique de 0,15 mm
- Pour produire un béton de bonne résistance, le mélange préconisé est le suivant : • 1 volume de ciment • 3 volumes de gravillon • 2,5 volumes de sable propre

Préparer le terrain et construire la base

1. Creuser un carré de 6" (15,2 cm) de profondeur dans le sol (enlever l'herbe).
2. Remplir jusqu'à 4" (10,2 cm) du carré de gravillon et tasser fermement.
3. Couvrir le gravillon d'une membrane de plastique de 0,15 mm.
4. Assembler un coffrage en bois avec quatre planches de 1 x 4 (19 mm x 89 mm).
5. Couler le béton dans le trou et le coffrage sur une épaisseur totale de 4" (10,2 cm). S'assurer que la surface est de niveau.



Remarque : dimensions finies de la dalle, sans le bois.

CONSTRUIR UNA BASE...

Independientemente de las siguientes opciones que elija como base, se recomienda un KIT DE SUJECIÓN ARROW como método eficaz para sujetar adecuadamente su cobertizo después de terminar el ensamblaje.

OPCIÓN 1: Directamente sobre el suelo (tierra)

Ensamble su cobertizo directamente sobre tierra firme (césped, tierra, roca, arena, etc.). Si elige esta opción, Arrow tiene un kit simple disponible para proporcionar un piso dentro del cobertizo para mantener los artículos almacenados separados del piso. Este kit se puede usar como soporte para un piso de madera terciada (madera no incluida) o llenar con arena o roca para proporcionar una superficie sólida. (Pedido No. FB109-A o 68385-A)

OPCIÓN 2: Plataforma de madera

Si decide construir su propia base, asegúrese de elegir los materiales apropiados.

Estos son los materiales recomendados para su base:

• Madera tratada a presión de 38 mm x 89 mm (2 x 4) • Conglomerado de madera para exteriores de 15,5 mm x 1220 mm x 2440 mm (5/8" x 4 x 8) • Clavos galvanizados de 10 & 4 penny • Bloques de concreto (opcional)

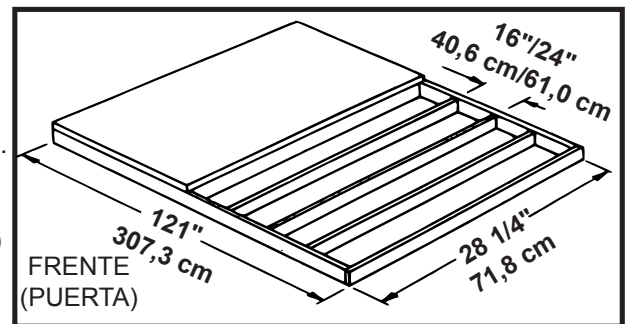
NOTA: La madera tratada a presión no debe utilizarse en lugares donde haga contacto con la estructura de almacenamiento. Las propiedades de la madera tratada a presión acelerarán la corrosión. **Si la madera tratada a presión entra en contacto con la estructura de almacenamiento, se anulará su garantía.**

La plataforma debe estar nivelada y plana (libre de protuberancias, rugosidades, etc.) para ofrecer una buena base de sustento para el cobertizo. Puede obtener los materiales necesarios de su maderera local.

Para construir la base, siga las instrucciones y el diagrama.

Construya el entramado (utilizando los clavos galvanizados de 10 penny) Mida secciones de 40,6 cm/61,0 cm (16"/24") para construir el entramado interior (ver el diagrama)

Fije el conglomerado de madera al entramado (utilizando los clavos galvanizados de 4 penny)



Nota: La plataforma o losa debe extenderse 1,4 cm (9/16") más allá del entramado del piso en los cuatro lados. Selle esta saliente con cemento para techado (no se incluye); o, si es de concreto, bisele esta parte saliente antes de que se seque a fin de tener un buen drenaje de agua.

OPCIÓN 3: Losa de concreto

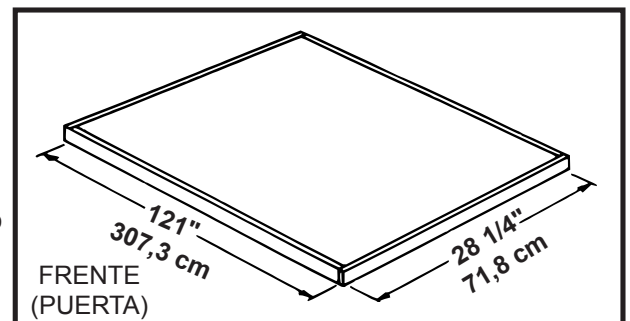
La losa debe tener un espesor mínimo de 10,2 cm (4"). Debe estar nivelada y plana para ofrecer una buena base de sustento para el entramado.

Se recomiendan los siguientes materiales para su base:

- Tirantes de madera de 19 mm x 89 mm (1 x 4) (que se retiran una vez que haya fraguado el concreto)
- Concreto • Lámina plástica de 0,15 mm
- Para lograr un concreto de buena resistencia, recomendamos una mezcla de: 1 parte de cemento • 3 partes de grava de tamaño pequeño • 2 partes y 1/2 de arena limpia

Prepare el sitio/Construya la base

1. Cave un cuadrado de 15,2 cm (6") de profundidad en la tierra (elimine el césped).
2. Llene dicho cuadrado hasta 10,2 cm (4") con grava y aprisione firmemente.
3. Cubra la grava con una lámina de plástico de 0,15 mm.
4. Construya un marco con 4 tirantes de madera de 19 mm x 89 mm (1 x 4).
5. Vierta el concreto para llenar el hueco y el marco, con un espesor total de 10,2 cm (4") de concreto. Asegúrese que la superficie esté nivelada.



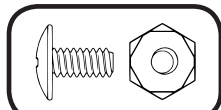
Nota: Las dimensiones de la losa terminada, con la madera retirada.

Step 1 / Étape 1 / Paso 1

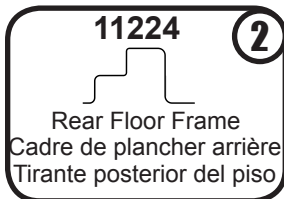
You will need for this page:

Nécessaire pour cette page :

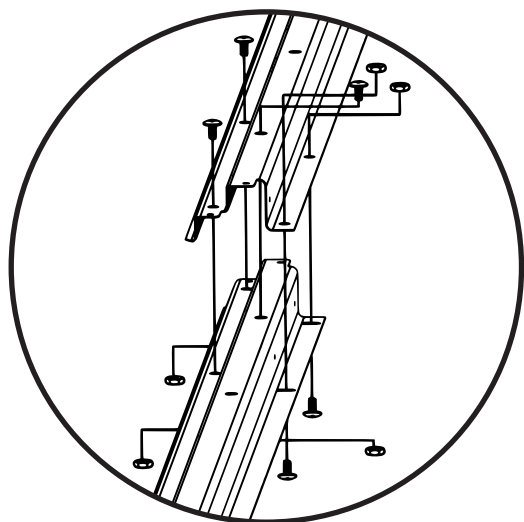
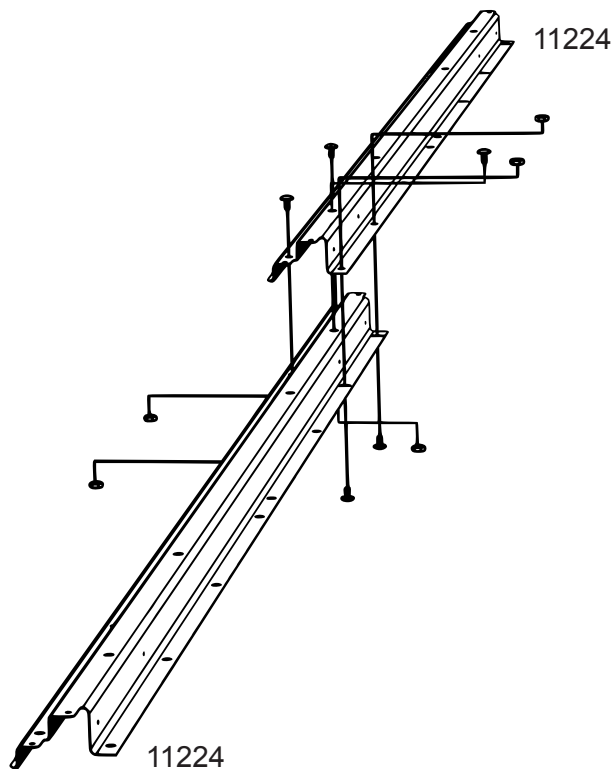
Usted necesitará para esta página:



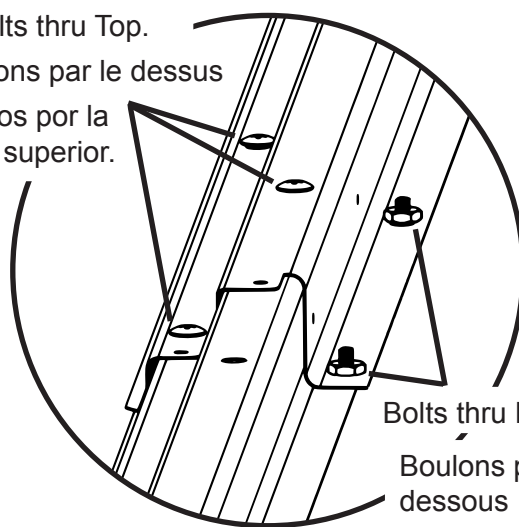
(QTY/QTE/CANT: 5)



11224
Rear Floor Frame
Cadre de plancher arrière
Tirante posterior del piso

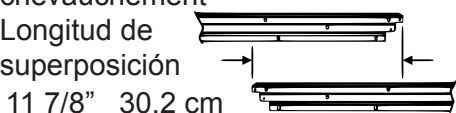


Bolts thru Top.
Boulons par le dessus
Pernos por la parte superior.

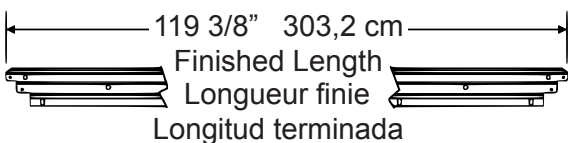


Bolts thru Bottom.
Boulons par le dessous
Pernos por la parte inferior.

Overlap Length
Longueur de chevauchement
Longitud de superposición



11 7/8" 30,2 cm

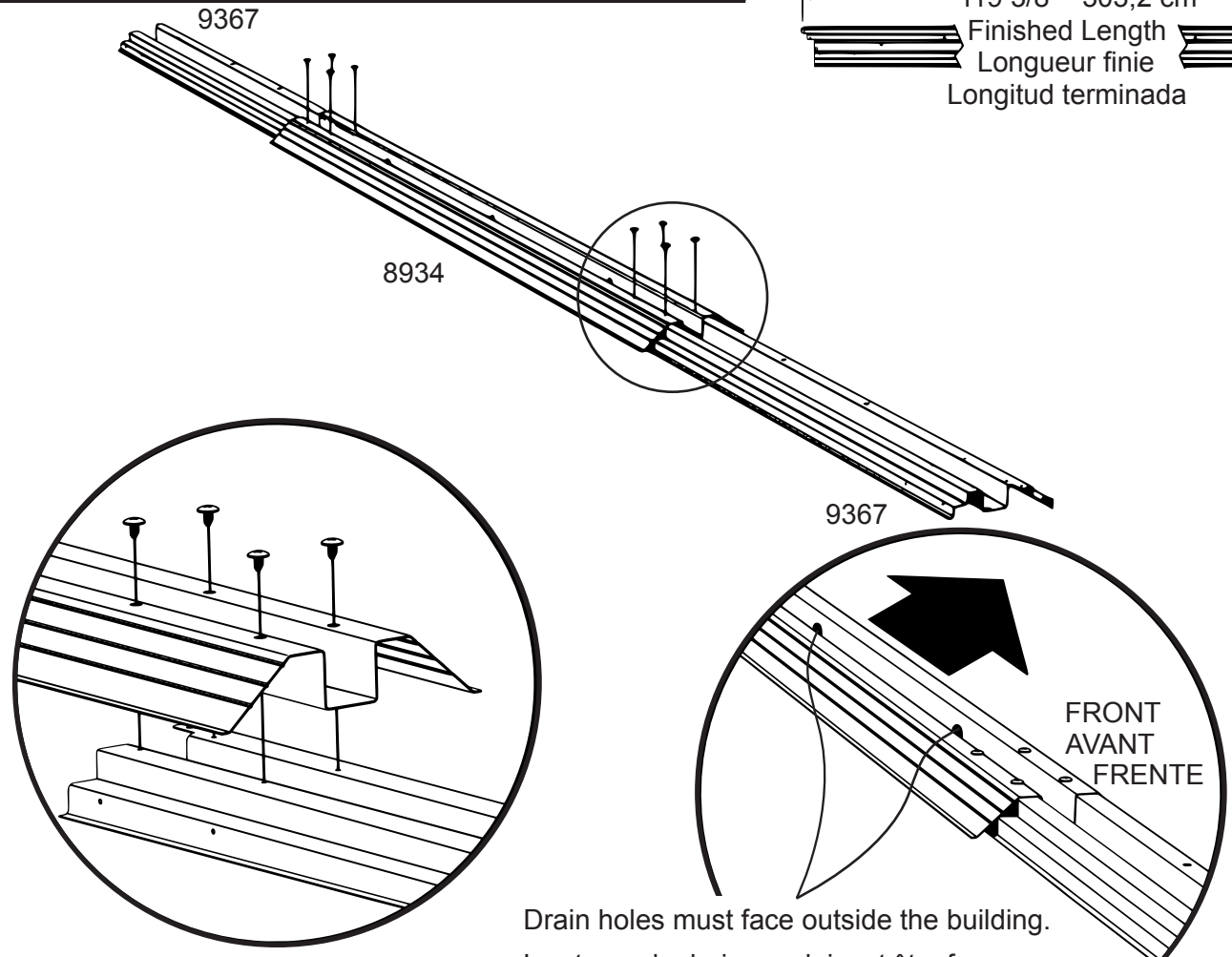
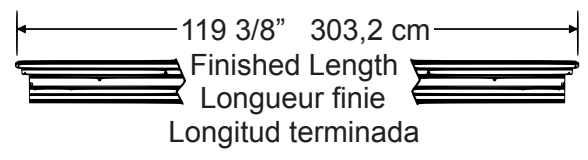
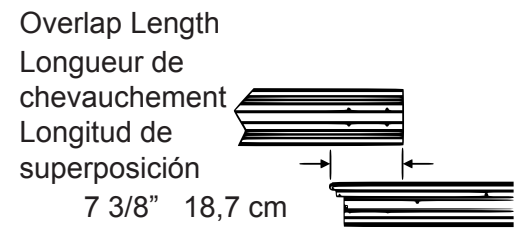
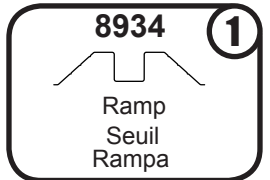
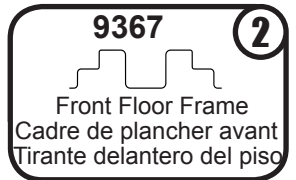
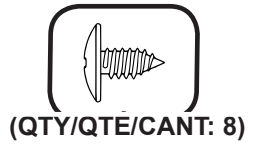


119 3/8" 303,2 cm

Finished Length
Longueur finie
Longitud terminada

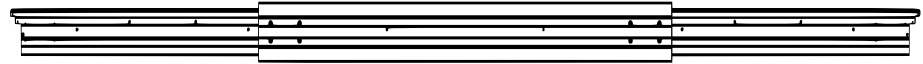
Step 1 / Étape 1 / Paso 1

You will need for this page:
Nécessaire pour cette page :
Usted necesitará para esta página:



Drain holes must face outside the building.
 Les trous de drainage doivent être face à l'extérieur de l'abri.
 Los orificios de drenaje deben estar orientados hacia afuera de la estructura.

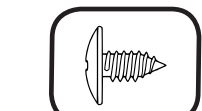
FRONT AVANT FRENTE



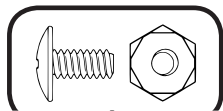
CHECK THAT ALL ASSEMBLED PARTS ARE THE CORRECT LENGTH BEFORE CONTINUING
VÉRIFIER QUE TOUS LES ÉLÉMENTS ASSEMBLÉS ONT LA BONNE LONGUEUR AVANT DE POURSUIVRE
VERIFIQUE QUE TODAS LAS PIEZAS MONTADAS TENGAN LA LONGITUD CORRECTA ANTES DE CONTINUAR

Step 1 / Étape 1 / Paso 1

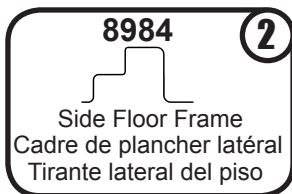
You will need for this page:
Nécessaire pour cette page :
Usted necesitará para esta página:



(QTY/QTE/CANT: 8)



(QTY/QTE/CANT: 2)



8984
 Side Floor Frame
 Cadre de plancher latéral
 Tirante lateral del piso

Assemblies from Step 1:

- Front Floor Assembly (1)
- Rear Floor Assembly (1)

Éléments assemblés à l'étape 1 :

- Élément de plancher avant (1)
- Élément de plancher arrière (1)

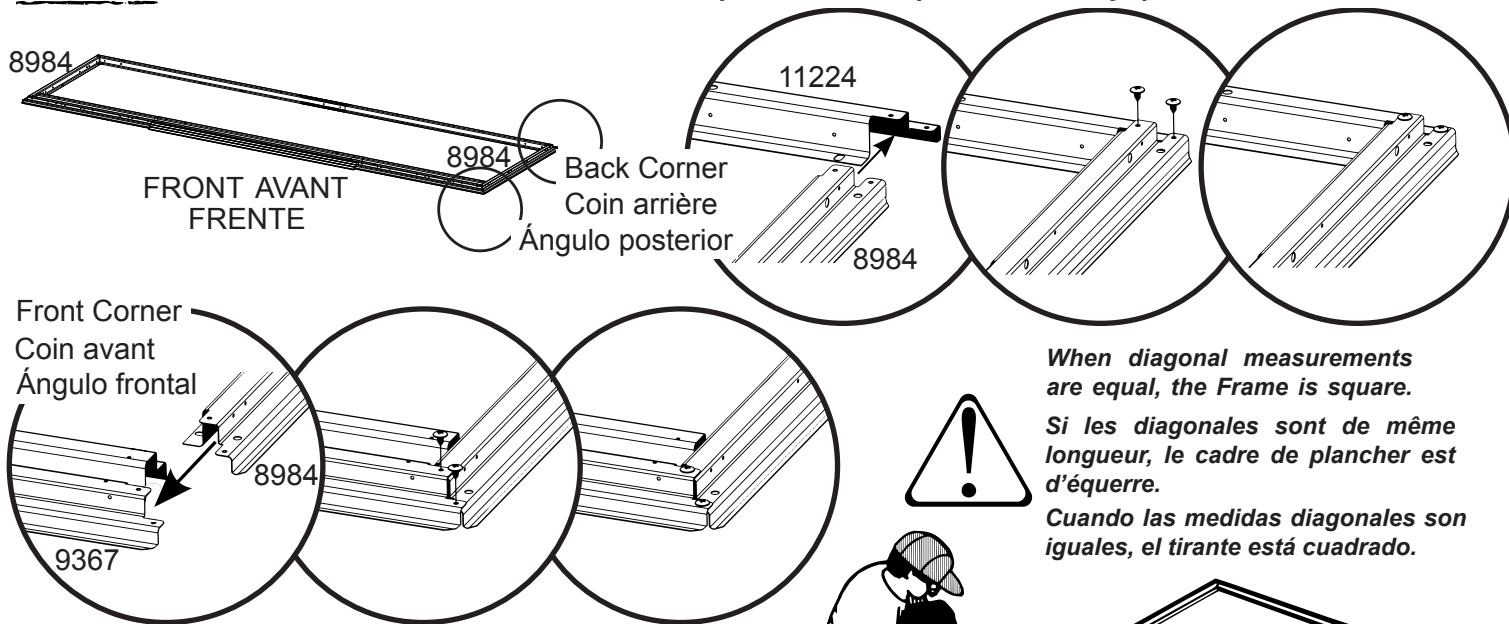
Montajes del Paso 1:

- Montaje delantero del piso (1)
- Montaje trasero del piso (1)

NOTE Do NOT fasten your Floor Frames to your Base at this time. You will anchor your building after it is erected. If using a Floor Frame Kit, you must wait until after assembly to install it.

NOTA Ne PAS attacher les éléments de cadre de plancher à la base à ce stade. L'abri sera ancré une fois qu'il est assemblé. Si le cadre de plancher préfabriqué d'Arrow est utilisé, attendre la fin de l'assemblage de l'abri pour le mettre en place.

NOTA NO fije los tirantes del piso a la base en este momento. Anclará la estructura después de que esté erguida. Si está usando un Floor Frame Kit, debe esperar hasta después del montaje para instalarlo.



Insert a bolt and nut thru bottom of Front Floor Frame at each front corner to secure Front Frame to Side Frames.

Poser un boulon et un écrou par le dessus de l'élément de cadre plancher avant à chaque coin pour l'attacher aux éléments de cadre latéraux.

Inserte un perno y una tuerca a través de la parte inferior del tirante delantero del piso en cada ángulo frontal para fijar el tirante delantero a los tirantes laterales.

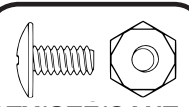
The Floor Frame must be BOTH square AND level or the holes will not line up properly.

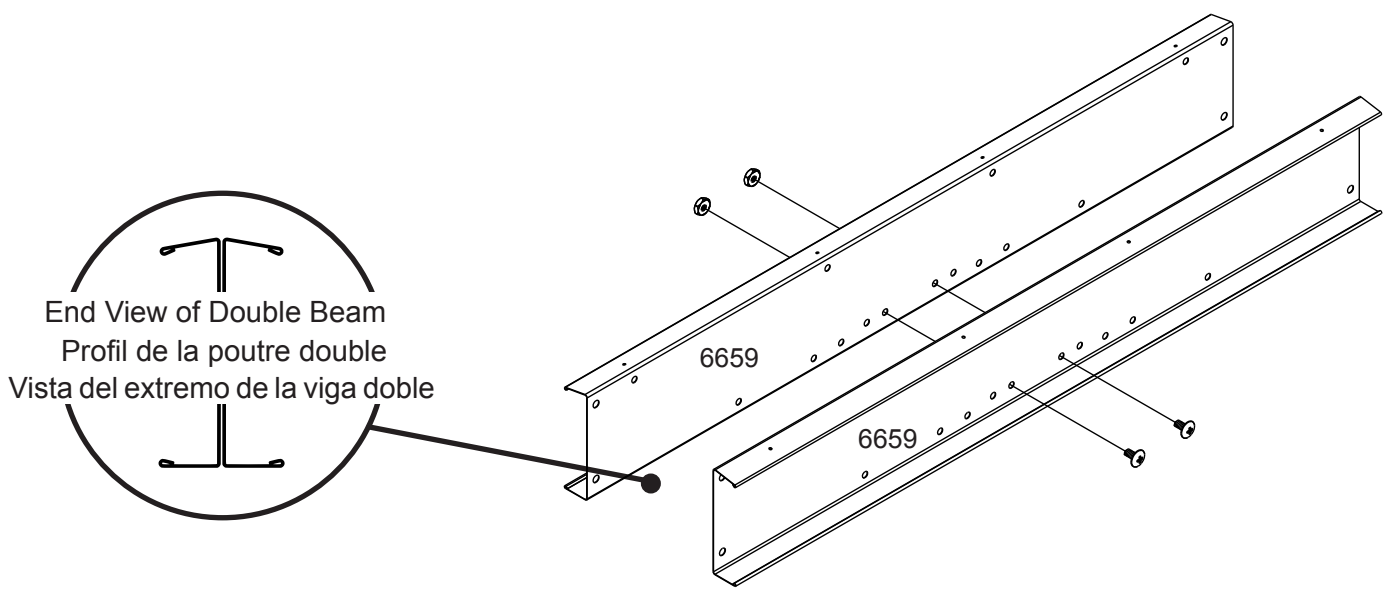
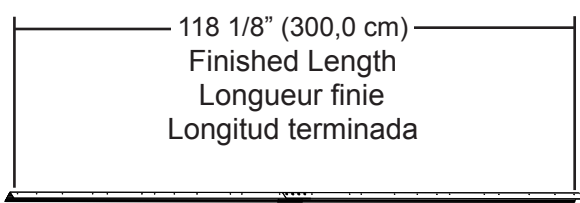
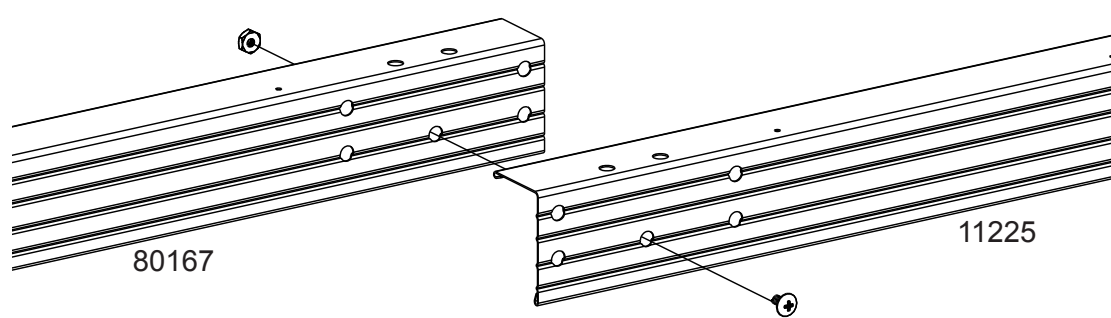
Le cadre de plancher doit être À LA FOIS d'équerre et de niveau pour que les trous s'alignent correctement.

El tirante del piso debe estar TANTO cuadrado COMO nivelado o los orificios no se alinearán correctamente.

Step 2 / Étape 2 / Paso 2

You will need for this page:
Nécessaire pour cette page :
Usted necesitará para esta página:

 (QTY/QTE/CANT: 3)	11225 1 Right Rear Wall Angle Cornière arrière droite Ángulo de la pared trasera derecha	80167 1 Left Rear Wall Angle Cornière arrière gauche Ángulo de la pared trasera izquierda	6659 2 Roof Beam Poutre de toit Viga del techo
---	---	--	---

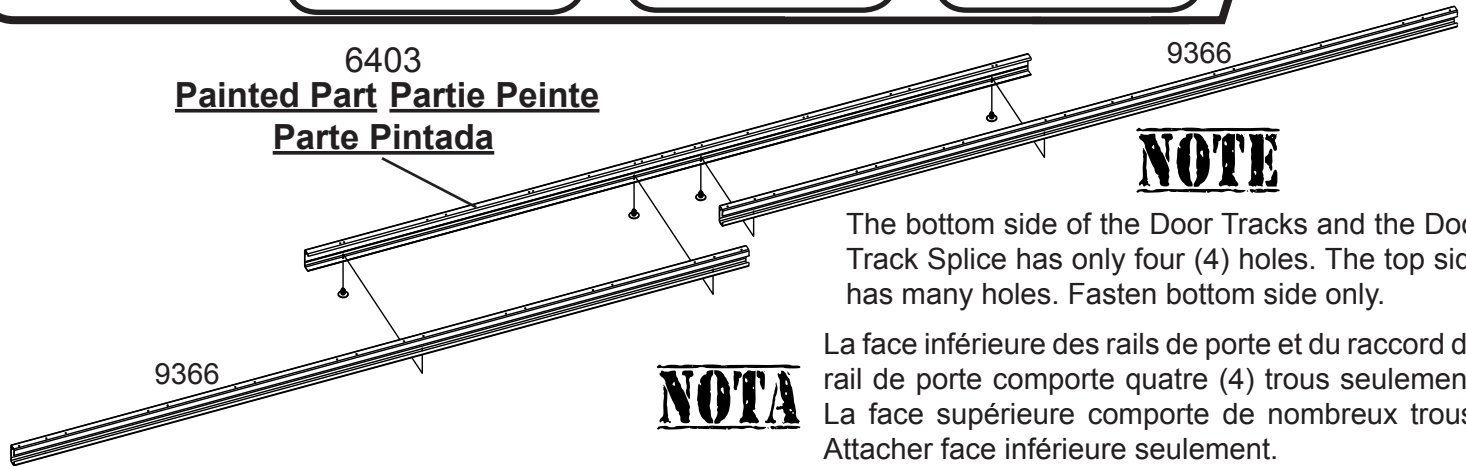


Step 2 / Étape 2 / Paso 2

You will need for this page: *Nécessaire pour cette page : Usted necesitará para esta página:*

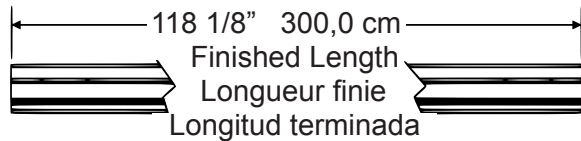


6403
Painted Part / Partie Peinte
Parte Pintada



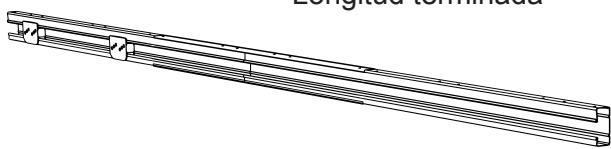
NOTA

El lado inferior de los rieles de la puerta y el empalme del riel de la puerta solo tienen cuatro (4) orificios. El lado superior tiene muchos orificios. Fije el lado inferior solamente.



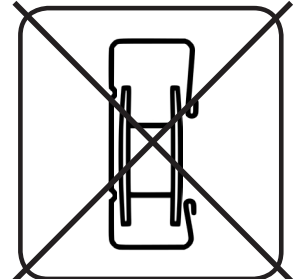
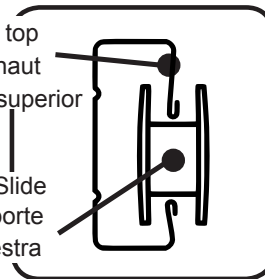
END VIEW PROFIL
VISTA DESDE UN EXTREMO

CORRECT CORRECTO INCORRECT INCORRECTO



Door Slide
Coulisseau de porte

Coloque los rodamientos tal como se muestra



NOTE

Slides should be installed in Door Track prior to installation. However, if this step is overlooked or if the Slides need to be removed for maintenance, the following procedure may be used.

NOTA

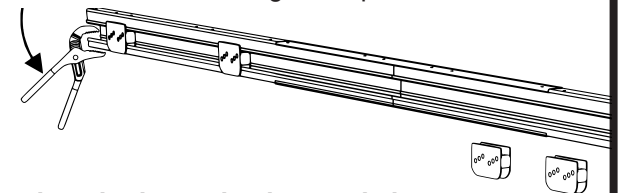
Les coulisseaux doivent être placés dans le rail de porte avant la pose du rail. Toutefois, si cette étape est omise ou si les coulisseaux doivent être déposés à des fins d'entretien, la méthode suivante peut être utilisée.

NOTA

Se deben instalar los rodamientos en el riel de la puerta antes de la instalación. Sin embargo, si se saltea este paso o si se deben extraer los rodamientos para mantenimiento, se debe realizar el siguiente procedimiento.

To remove or install Door Slides:

Remove Doors from Slides and set aside.
Using pliers, bend down a corner of the Door Track.
Remove or install Door Slides.
Carefully bend the corner back into position.



Pour déposer ou poser les coulisseaux de porte :

Détacher les portes des coulisseaux et les mettre de côté.
Avec une pince, rabattre un coin du rail de porte.
Retirer ou enfilez les coulisseaux de porte.
Avec précaution, remettre le coin du rail dans sa position d'origine.

Para extraer o instalar los rodamientos de la puerta:

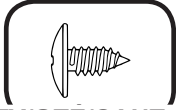
Saque las puertas de los rodamientos y sepárelas.
Con un alicate, doble hacia abajo un ángulo del riel de la puerta.
Saque o instale los rodamientos de la puerta.
Con cuidado, doble el ángulo nuevamente a su posición.

Step 2 / Étape 2 / Paso 2

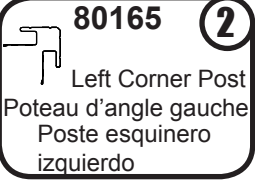
You will need for this page:

Nécessaire pour cette page : Assemblies from step 2:
Usted necesitará para esta página:

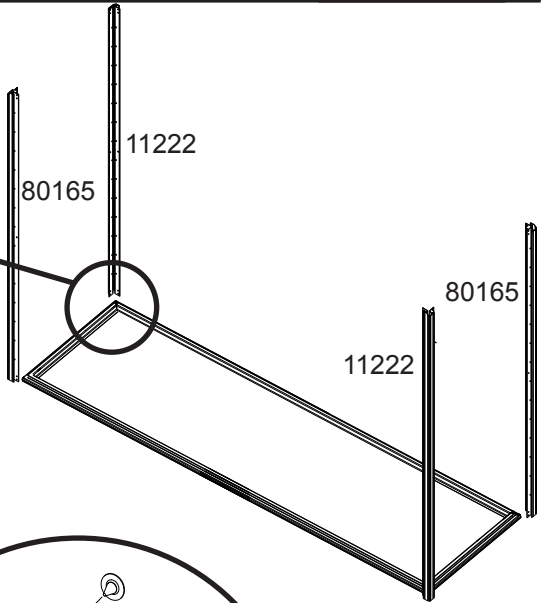
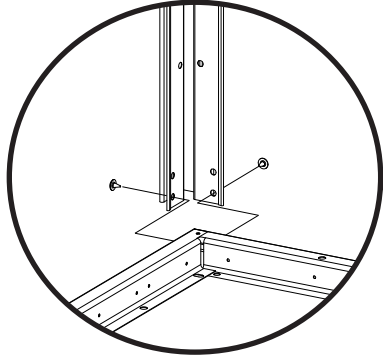
Rear Wall Angle Assembly (1) Éléments assemblés à l'étape 2 :
Header Assembly (1) Traverse assemblée (1)
Cornière arrière assemblée (1)



(QTY/QTE/CANT: 18)



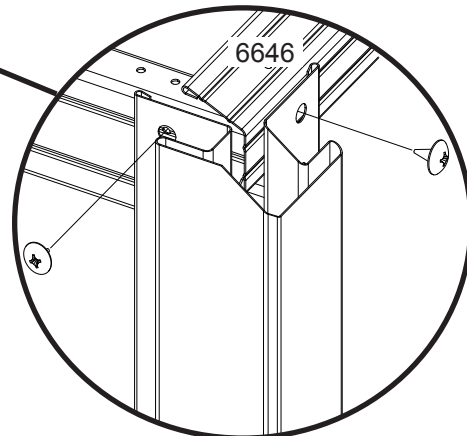
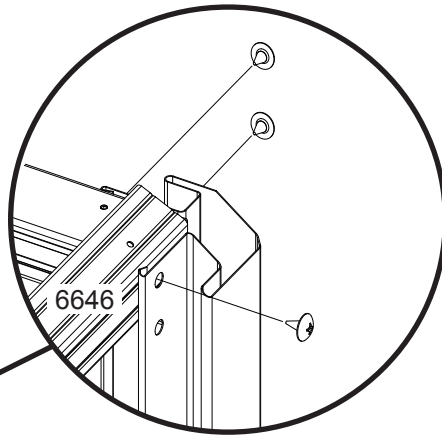
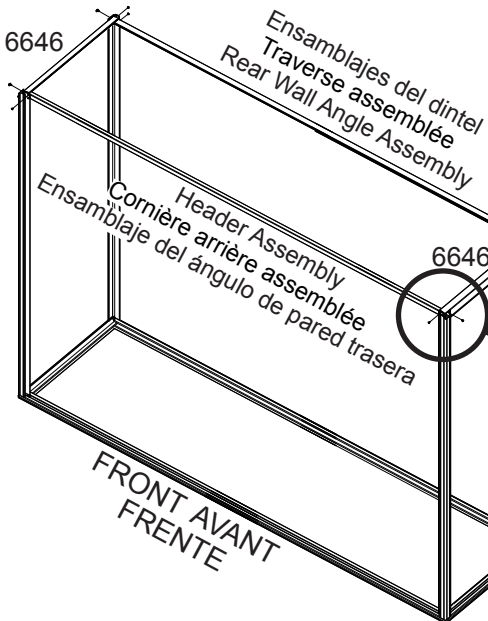
Montajes del Paso 2:
Ensamblajes del dintel (1)
Ensamblaje del ángulo de pared trasera (1)



NOTE The Floor Frame must be square and level or holes will not align.

NOTA Le cadre de plancher doit impérativement être d'équerre et de niveau, faute de quoi les trous ne s'alignent pas.

NOTA El entramado del piso debe estar en escuadra y nivelado, sino los agujeros no se alinearán.

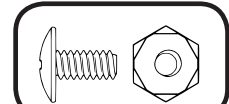


Step 2 / Étape 2 / Paso 2

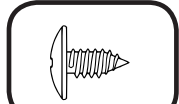
You will need for this page:

Nécessaire pour cette page :

Usted necesitará para esta página:



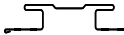
(QTY/QTE/CANT: 4)



(QTY/QTE/CANT: 2)

11219

1



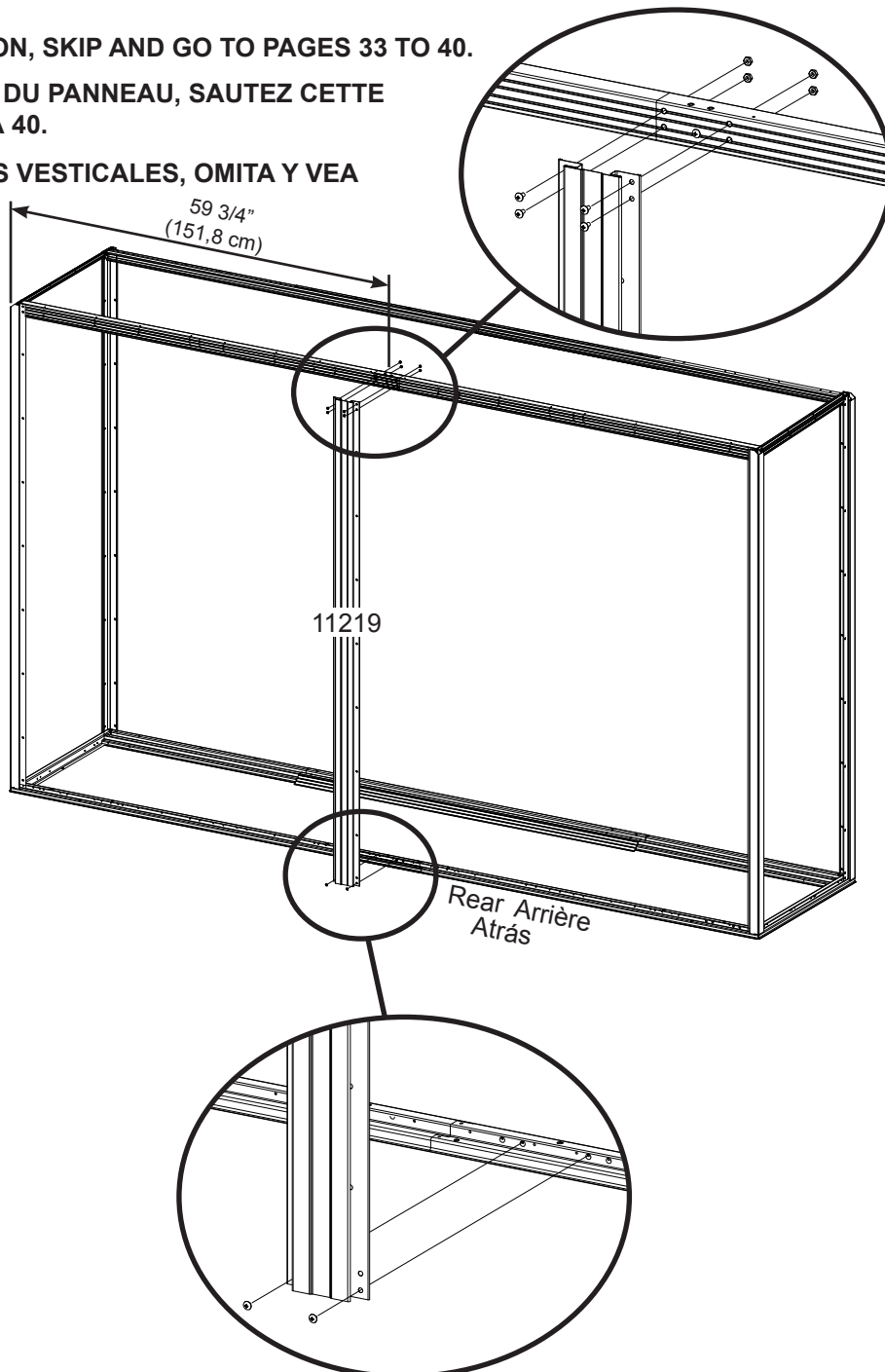
Splice Post
Poteau de jointure
Poste de empalme

HORIZONTAL PANEL INSTALLATION / INSTALLATION DU PANNEAU HORIZONTAL / INSTALACION DEL PANEL HORIZONTAL

FOR VERTICAL PANEL INSTALLATION, SKIP AND GO TO PAGES 33 TO 40.

POUR L'INSTALLATION VERTICALE DU PANNEAU, SAUTEZ CETTE ÉTAPE ET PASSEZ AUX PAGES 33 À 40.

PARA INSTALACIONES DE PANELES VESTICIALES, OMITA Y VEA LAS PAGINAS DE LA 33 A LA 40.

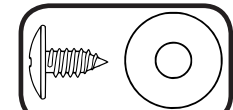


Step 2 / Étape 2 / Paso 2

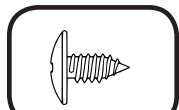
You will need for this page:

Nécessaire pour cette page :

Usted necesitará para esta página:



(QTY/QTE/CANT: 4)

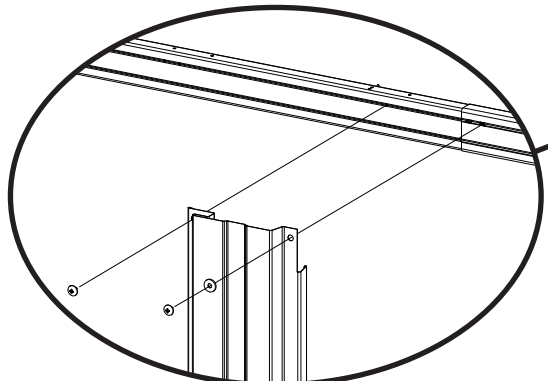
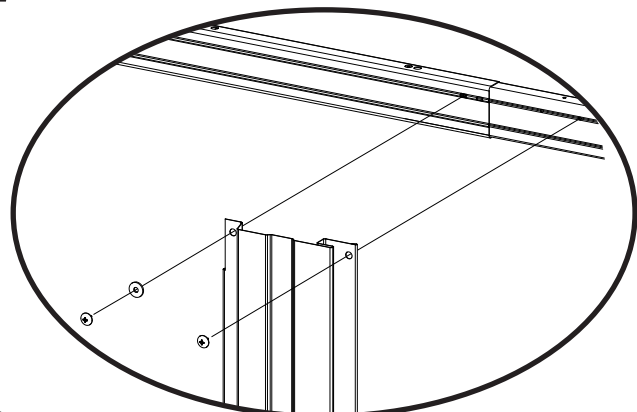


(QTY/QTE/CANT: 4)

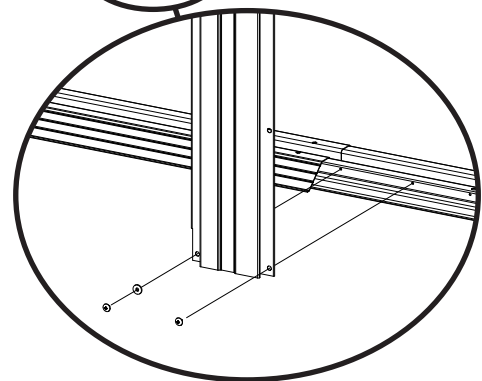
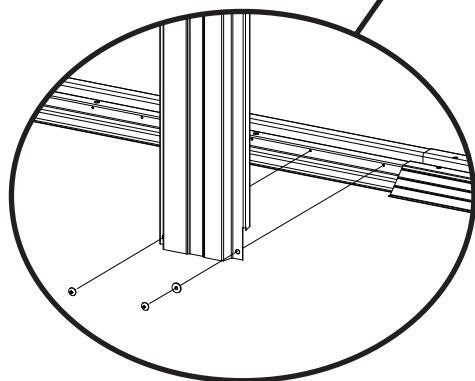
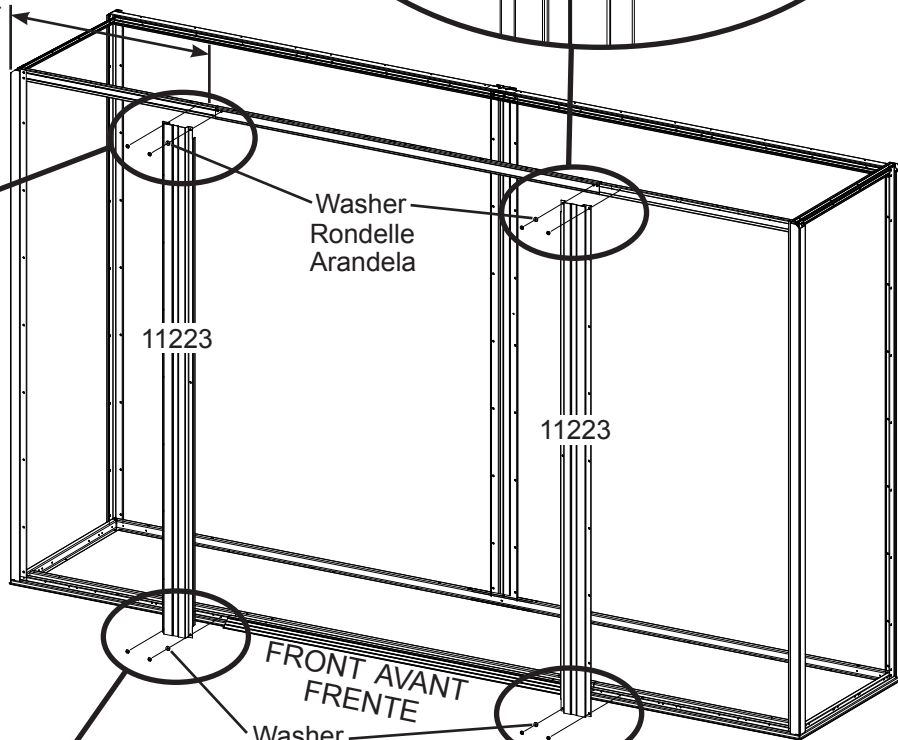
11223 **2**

Door Jamb
Jambage de porte
Jamba de la puerta

HORIZONTAL PANEL INSTALLATION
INSTALLATION DU PANNEAU HORIZONTAL
INSTALACION DEL PANEL HORIZONTAL



29 5/8" Typ.
(75,2 cm)

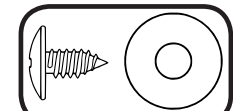


Step 2 / Étape 2 / Paso 2

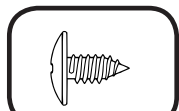
You will need for this page:

Nécessaire pour cette page :

Usted necesitará para esta página:



(QTY/QTE/CANT: 2)



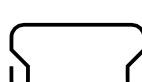
(QTY/QTE/CANT: 8)

11221 (2)



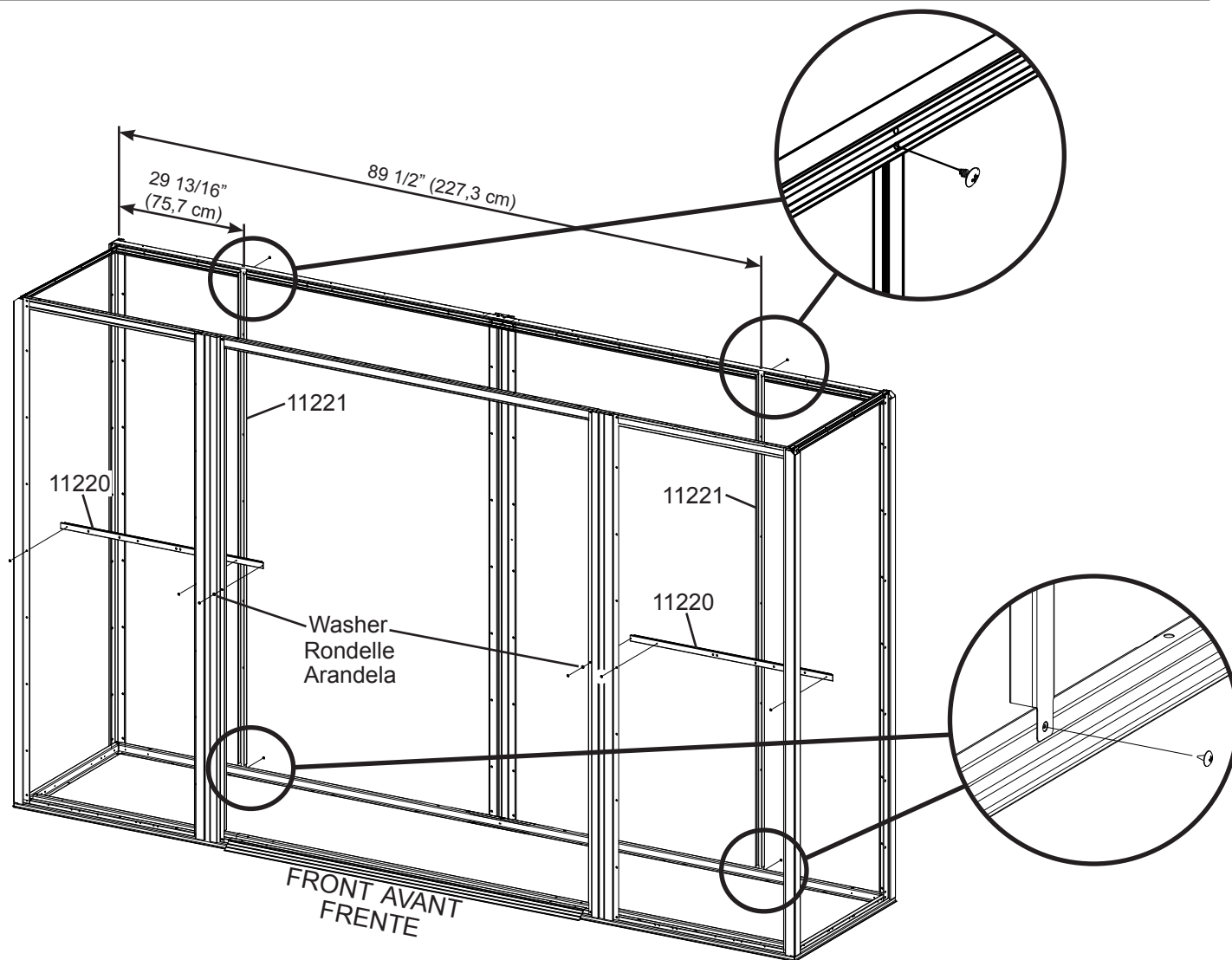
Siding Stud
Montant de fixation de
plaques
Travesaño para
revestimiento

11220 (2)



Front Wall Channel
Moulure de mur avant
Canaleta de la pared
de enfrente

HORIZONTAL PANEL INSTALLATION / INSTALLATION DU PANNEAU HORIZONTAL / INSTALACION DEL PANEL HORIZONTAL

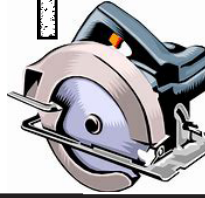
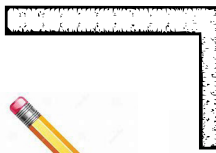
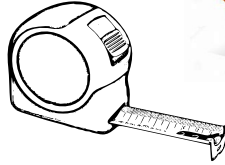
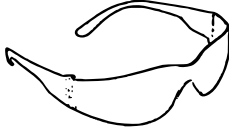


Step 3 / Étape 3 / Paso 3

You will need for this page:

Nécessaire pour cette page :

Usted necesitará para esta página:



SIDING
BARDEAUX À FENTE
REVESTIMIENTO
3/8" X 48" X 96"

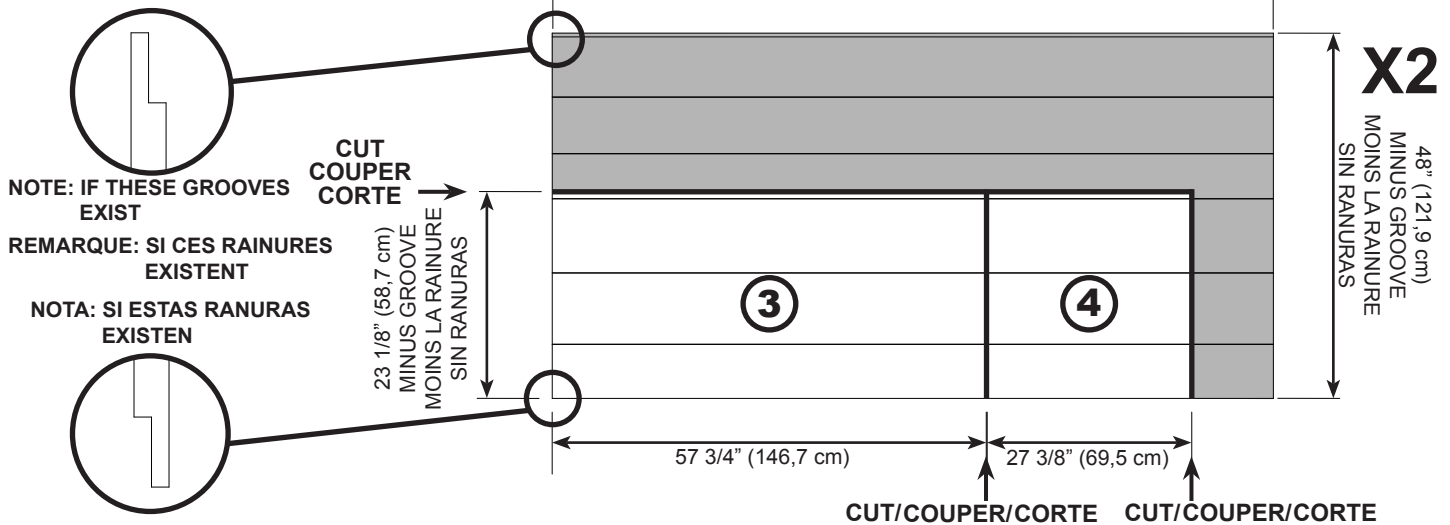
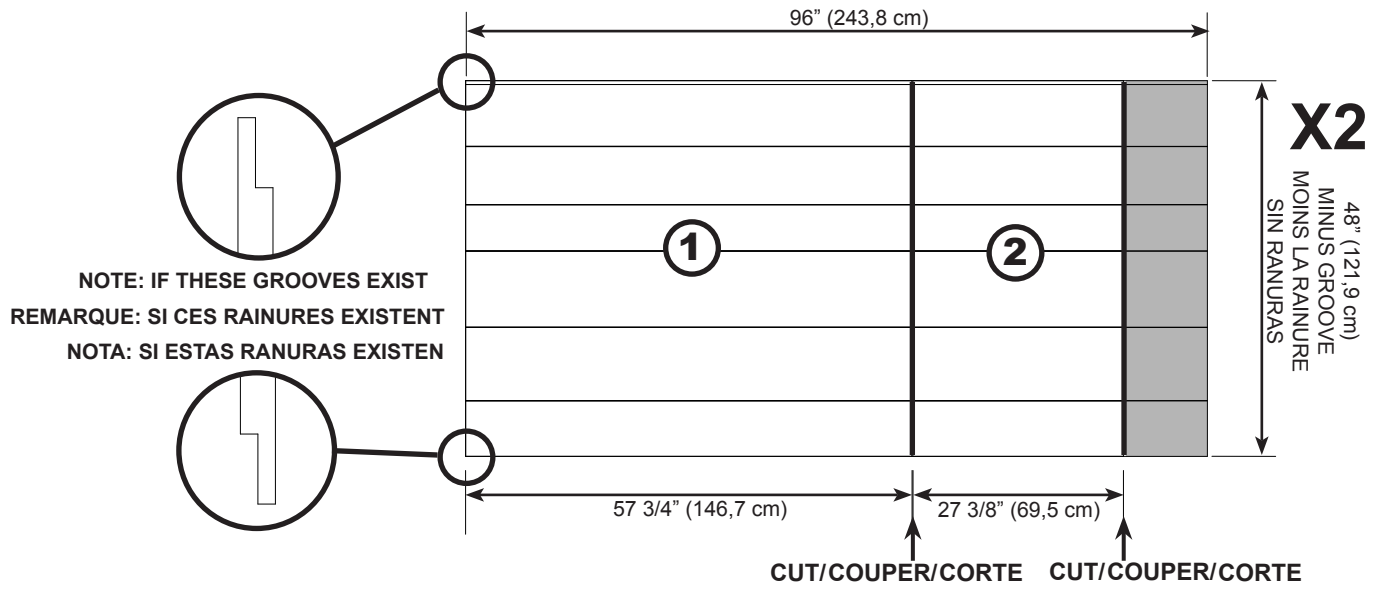
4

NOTICE: You must purchase flat 3/8" X 48" X 96" exterior grade wood siding.

AVIS : Vous devez acheter des bardeaux à fente en bois d'extérieur de 10 mm X 122 cm X 244 cm.

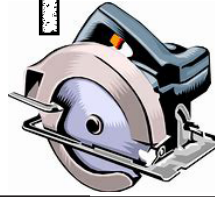
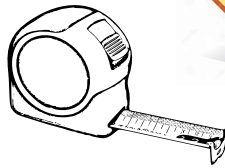
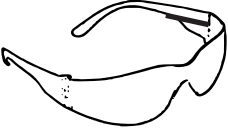
AVISO: Debe comprar revestimiento de madera plano para exteriores de 3/8" X 48" X 96"

HORIZONTAL PANEL INSTALLATION / INSTALLATION DU PANNEAU HORIZONTAL / INSTALACION DEL PANEL HORIZONTAL



Step 3 / Étape 3 / Paso 3

You will need for this page:
 Nécessaire pour cette page :
 Usted necesitará para esta página:



SIDING
 BARDEAUX À FENTE
 REVESTIMIENTO
 3/8" X 48" X 96"

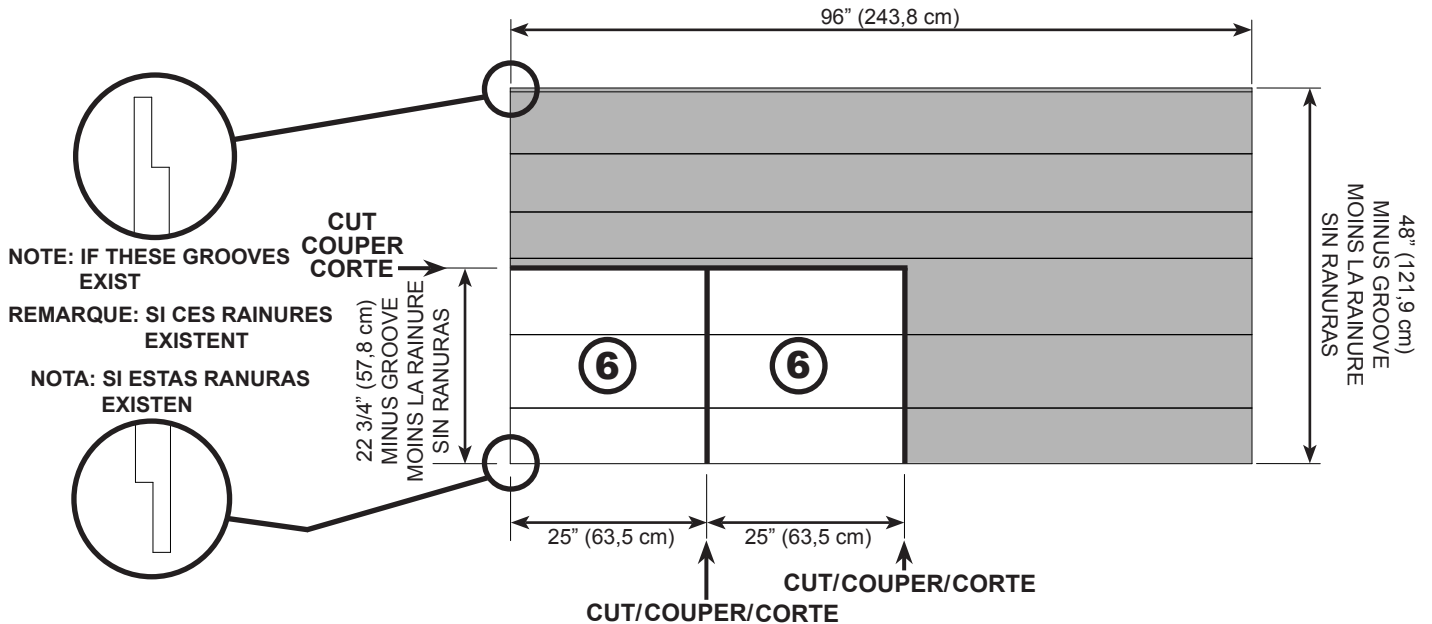
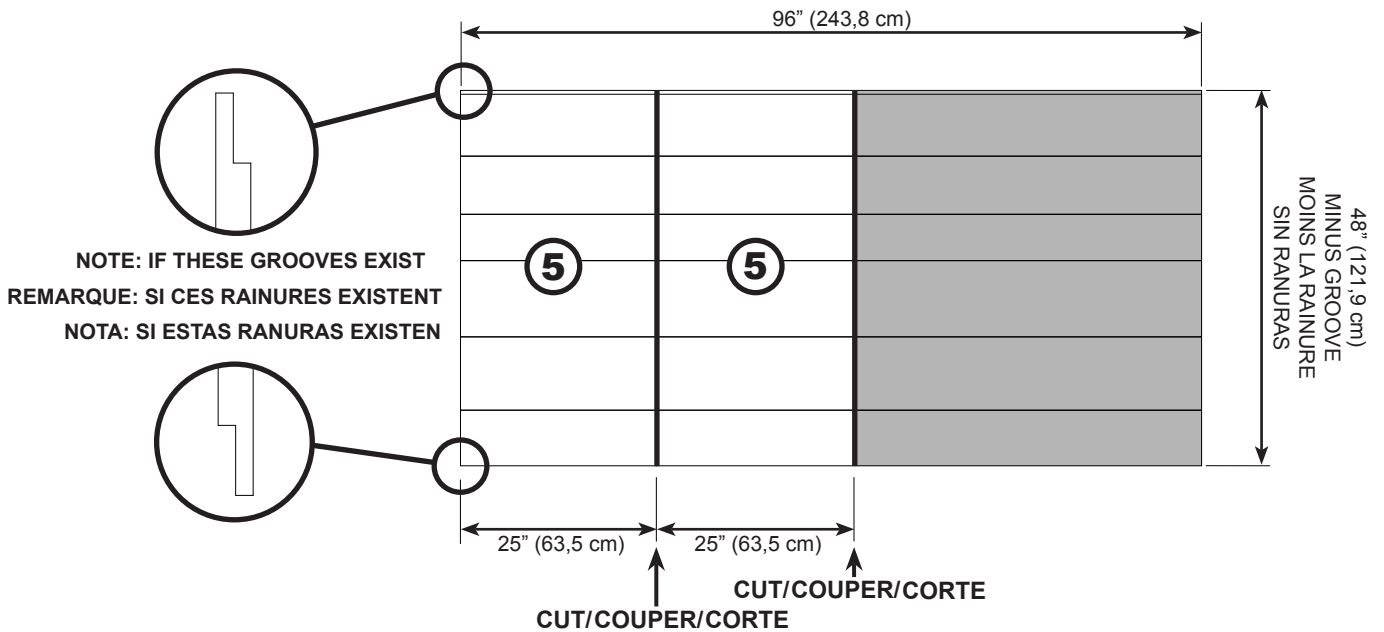
2

NOTICE: You must purchase flat 3/8" X 48" X 96" exterior grade wood siding.

AVIS : Vous devez acheter des bardeaux à fente en bois d'extérieur de 10 mm X 122 cm X 244 cm.

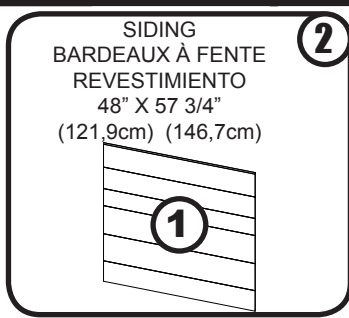
AVISO: Debe comprar revestimiento de madera plano para exteriores de 3/8" X 48" X 96"

HORIZONTAL PANEL INSTALLATION / INSTALLATION DU PANNEAU HORIZONTAL / INSTALACION DEL PANEL HORIZONTAL



Step 3 / Étape 3 / Paso 3

You will need for this page:
Nécessaire pour cette page :
Usted necesitará para esta página:

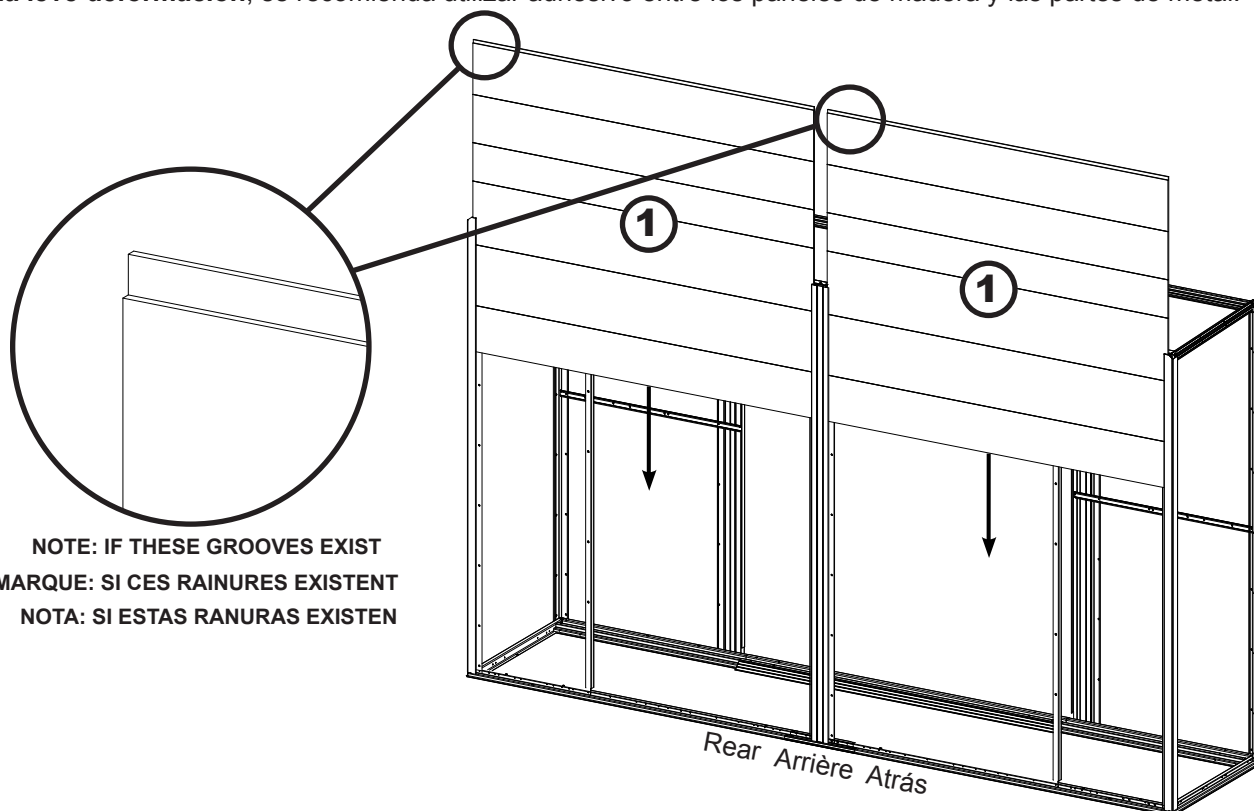


HORIZONTAL PANEL INSTALLATION / INSTALLATION DU PANNEAU HORIZONTAL / INSTALACION DEL PANEL HORIZONTAL

Wooden Panel Care: You must **treat both side** of the wood panels with an environmentally friendly stain and a (polyurethane) sealant or quality exterior paint **prior to panel installation**. Your dealer will be able to recommend a suitable product for this purpose. **WARNING! Both sides** of the wooden panels **must be treated** equally or future problems may occur with the panels. When installing your wood panels, **if you notice slight warp**, it is recommended using an adhesive between wooden panels and metal parts.

Entretien des panneaux en bois: Vous devez **traiter les deux côtés** des panneaux en bois avec une teinture sans danger pour l'environnement et un enduit (au polyuréthane) ou une peinture d'extérieur de haute qualité avant d'**installer le panneau avant**. Votre détaillant sera en mesure de vous recommander un produit adapté à cette fin. **AVERTISSEMENT ! Les deux côtés** des panneaux en bois **doivent être traités** de la même façon, sans quoi des problèmes pourraient survenir avec les panneaux. Lors de l'installation de vos panneaux en bois, **si vous remarquez un léger voilage**, il est recommandé d'utiliser de l'adhésif entre les panneaux de bois et les pièces métalliques.

Cuidado del Panel de Madera: usted debe tratar **ambos lados** de los paneles de madera con una tintura amigable para el ambiente y un sellante (poliuretano) o pintura para exteriores **antes de realizar la instalación**. Su distribuidor podrá recomendarle un producto adecuado para este propósito. ¡**ADVERTENCIA!** **Ambos lados** de los paneles de madera **deben ser tratados** de la misma manera o pueden surgir problemas con los paneles. Al instalar sus paneles de madera, **si usted nota una leve deformación**, se recomienda utilizar adhesivo entre los paneles de madera y las partes de metal.



Step 3 / Étape 3 / Paso 3

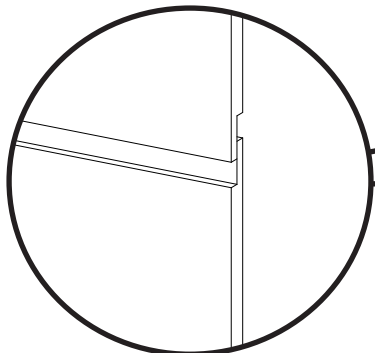
You will need for this page:
Nécessaire pour cette page :
Usted necesitará para esta página:

SIDING
BARDEAUX À FENTE
REVESTIMIENTO
23 1/8" X 57 3/4"
(58,7cm) (146,7cm)

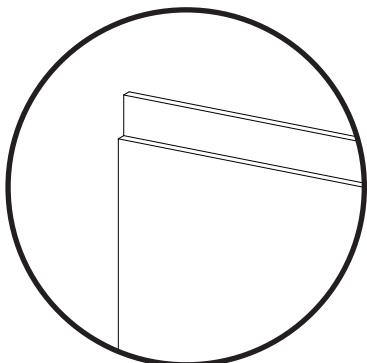
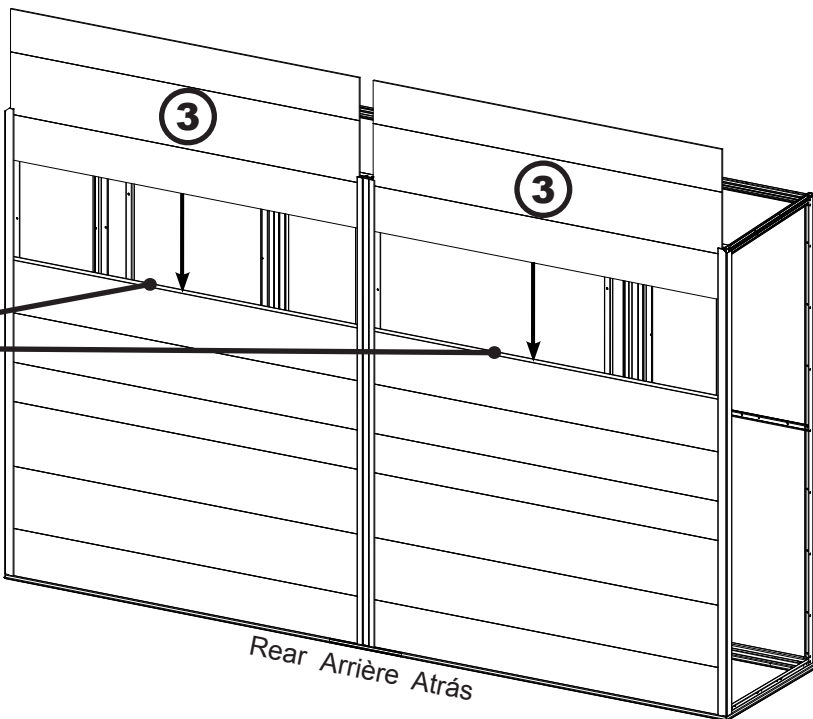
SIDING
BARDEAUX À FENTE
REVESTIMIENTO
48" X 27 3/8"
(121,9cm) (69,5cm)

SIDING
BARDEAUX À FENTE
REVESTIMIENTO
48" (121,9cm) X 25" (63,5cm)

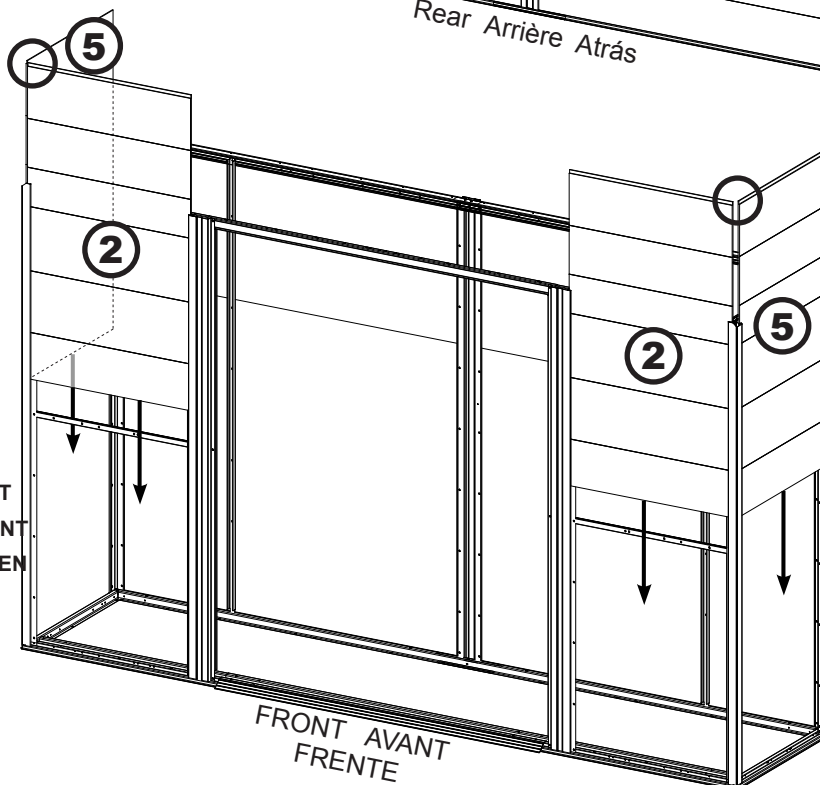
HORIZONTAL PANEL INSTALLATION / INSTALLATION DU PANNEAU HORIZONTAL / INSTALACION DEL PANEL HORIZONTAL



NOTE: IF THESE GROOVES EXIST
REMARQUE: SI CES RAINURES EXISTENT
NOTA: SI ESTAS RANURAS EXISTEN




NOTE: IF THESE GROOVES EXIST
REMARQUE: SI CES RAINURES EXISTENT
NOTA: SI ESTAS RANURAS EXISTEN




Step 3 / Étape 3 / Paso 3

You will need for this page:
Nécessaire pour cette page :
Usted necesitará para esta página:

2
 SIDING
 BARDEAUX À FENTE
 REVESTIMIENTO
 23 1/8" X 27 3/8"
 (58,7cm) (69,5cm)



2
 SIDING
 BARDEAUX À FENTE
 REVESTIMIENTO
 22 3/4" (57,8cm) X 25" (63,5cm)

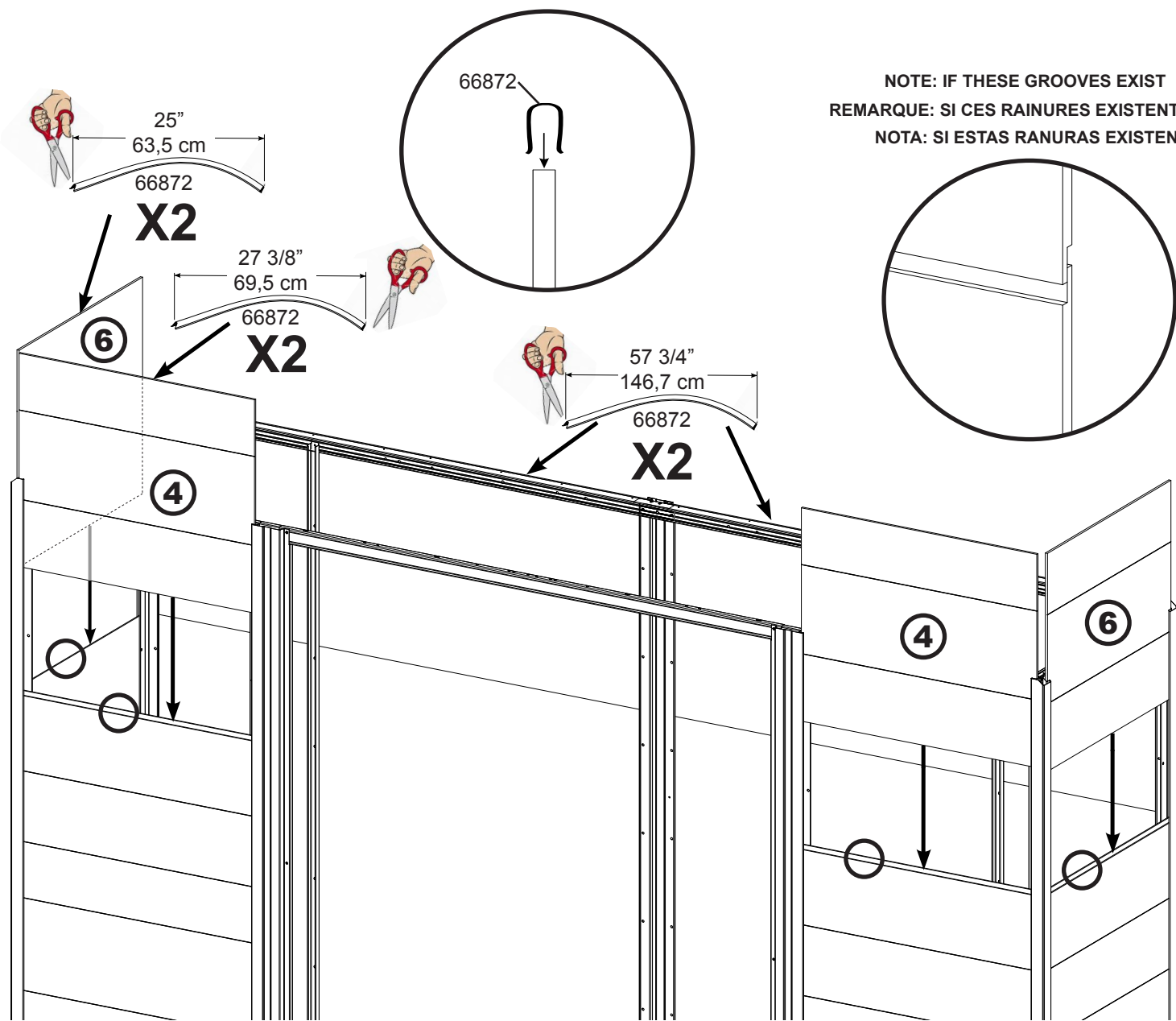


66872



Plastic Trim
 Bordure plastique
 Perfil de plástico

HORIZONTAL PANEL INSTALLATION / INSTALLATION DU PANNEAU HORIZONTAL / INSTALACION DEL PANEL HORIZONTAL



NOTE: IF THESE GROOVES EXIST
REMARQUE: SI CES RAINURES EXISTENT
NOTA: SI ESTAS RANURAS EXISTEN

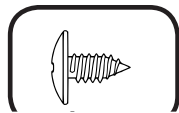
FRONT AVANT FRENTE

Step 3 / Étape 3 / Paso 3

You will need for this page:

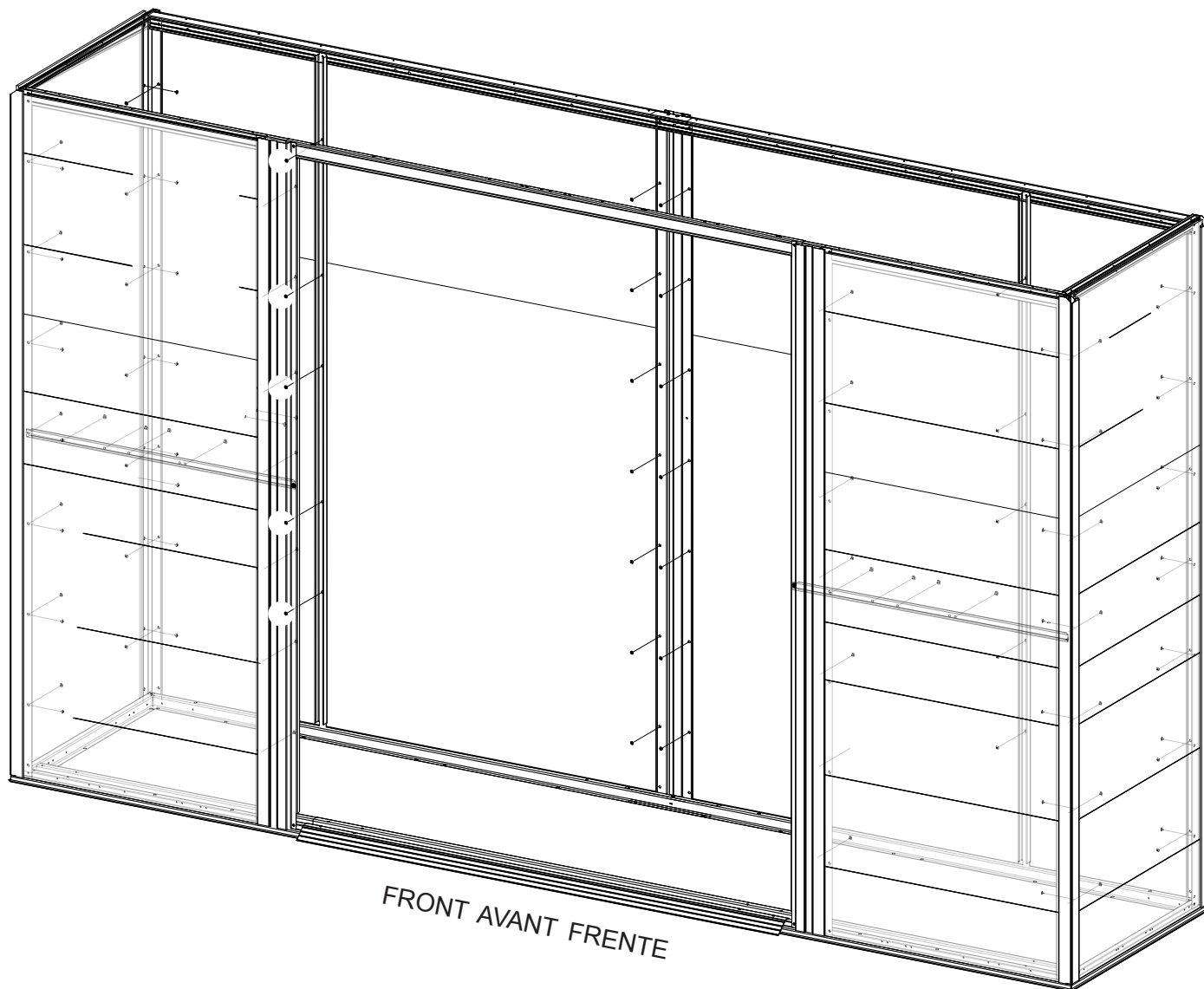
Nécessaire pour cette page :

Usted necesitará para esta página:



(QTY/QTE/CANT: 102)

HORIZONTAL PANEL INSTALLATION / INSTALLATION DU PANNEAU HORIZONTAL / INSTALACION DEL PANEL HORIZONTAL

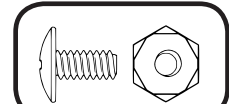


Step 2 / Étape 2 / Paso 2

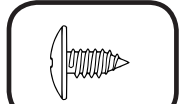
You will need for this page:

Nécessaire pour cette page :

Usted necesitará para esta página:



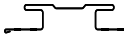
(QTY/QTE/CANT: 8)



(QTY/QTE/CANT: 4)

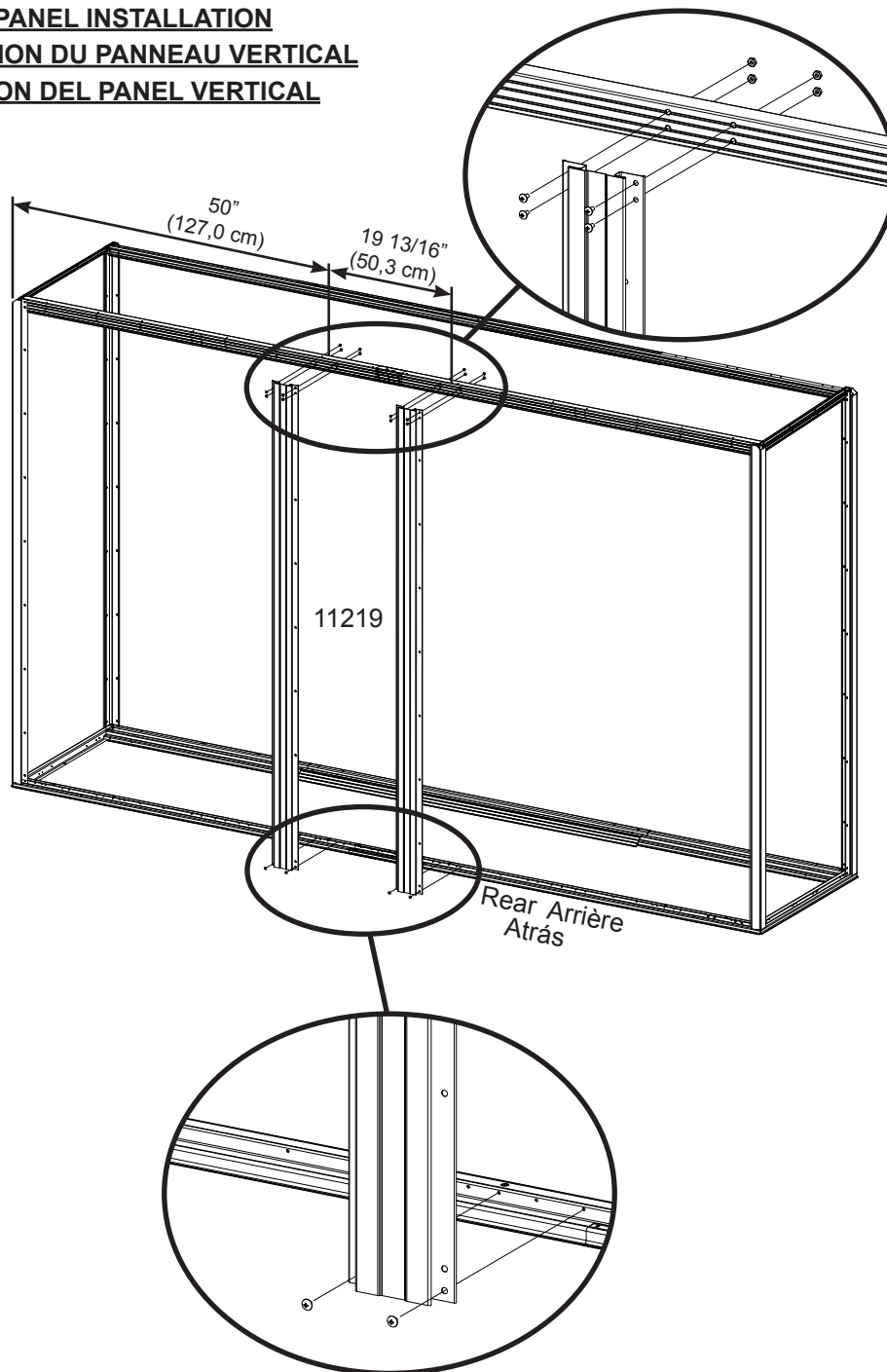
11219

2



Splice Post
Poteau de jointure
Poste de empalme

VERTICAL PANEL INSTALLATION
INSTALLATION DU PANNEAU VERTICAL
INSTALACION DEL PANEL VERTICAL

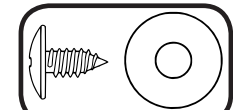


Step 2 / Étape 2 / Paso 2

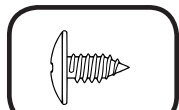
You will need for this page:

Nécessaire pour cette page :

Usted necesitará para esta página:



(QTY/QTE/CANT: 4)

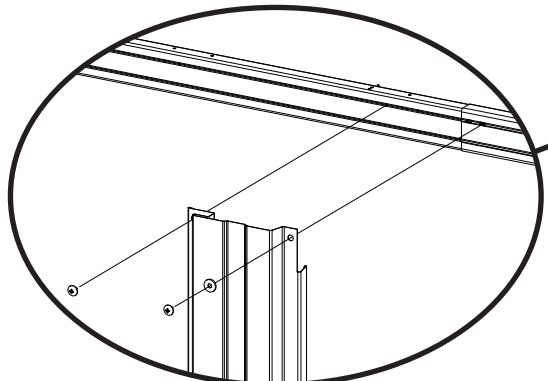
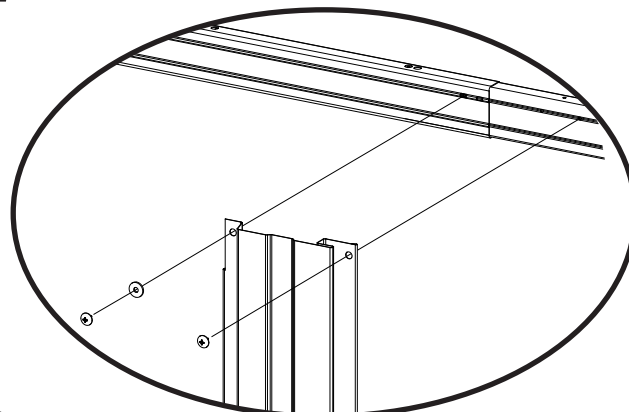


(QTY/QTE/CANT: 4)

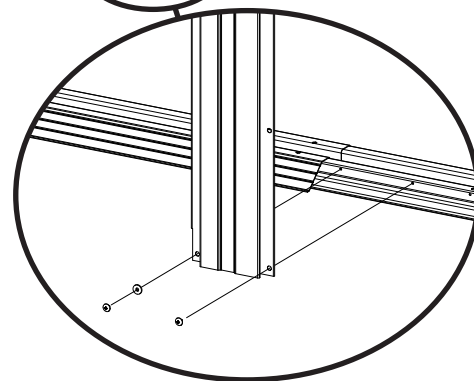
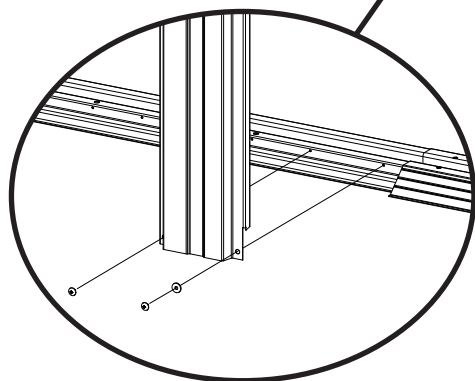
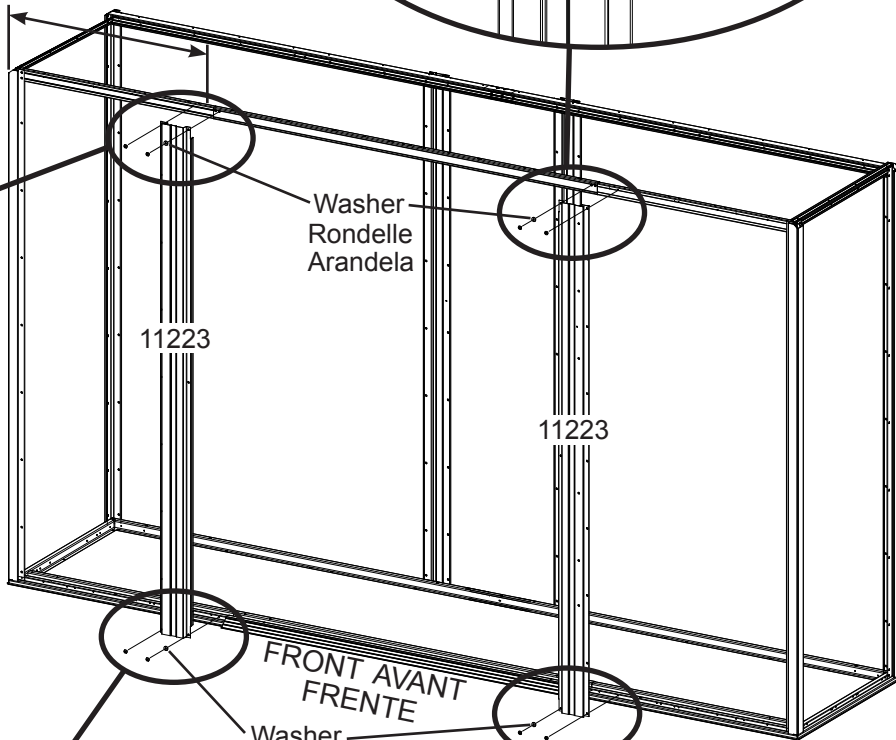
11223 **2**

Door Jamb
Jambage de porte
Jamba de la puerta

VERTICAL PANEL INSTALLATION
INSTALLATION DU PANNEAU VERTICAL
INSTALACION DEL PANEL VERTICAL

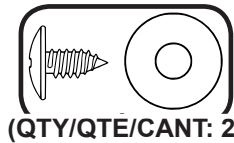


29 5/8" Typ.
(75,2 cm)

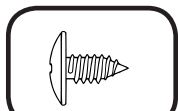


Step 2 / Étape 2 / Paso 2

You will need for this page:
Nécessaire pour cette page :
Usted necesitará para esta página:



(QTY/QTE/CANT: 2)



(QTY/QTE/CANT: 8)

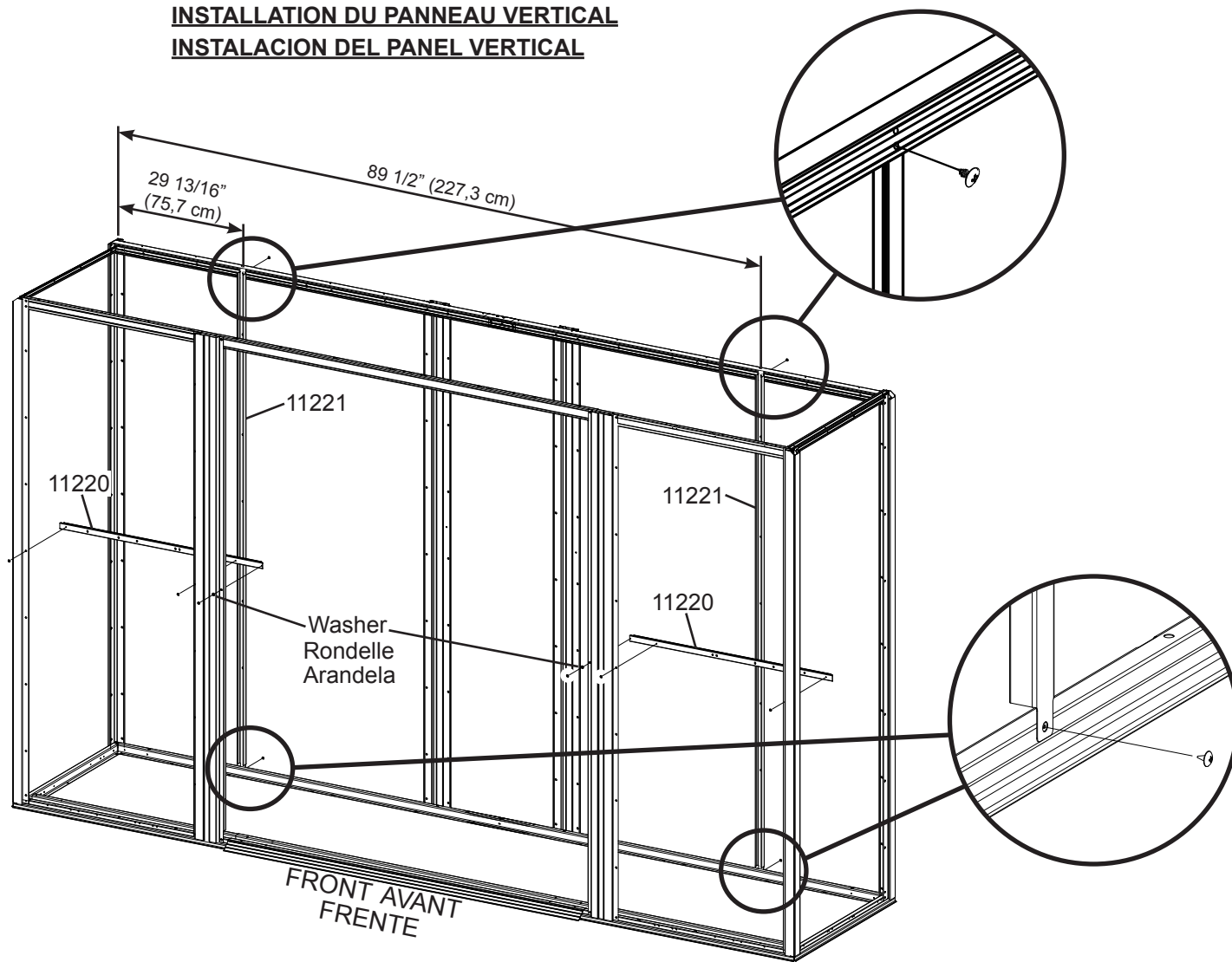
11221 **(2)**

Siding Stud
Montant de fixation de plaques
Travesaño para revestimiento

11220 **(2)**

Front Wall Channel
Moulure de mur avant
Canaleta de la pared de enfrente

VERTICAL PANEL INSTALLATION INSTALLATION DU PANNEAU VERTICAL INSTALACION DEL PANEL VERTICAL

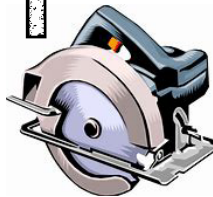
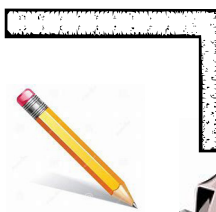
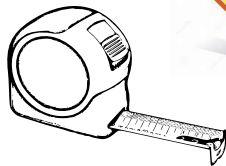
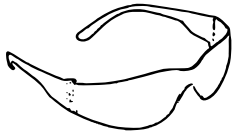


Step 3 / Étape 3 / Paso 3

You will need for this page:

Nécessaire pour cette page :

Usted necesitará para esta página:



SIDING
BARDEAUX À FENTE
REVESTIMIENTO
3/8" X 48" X 96"

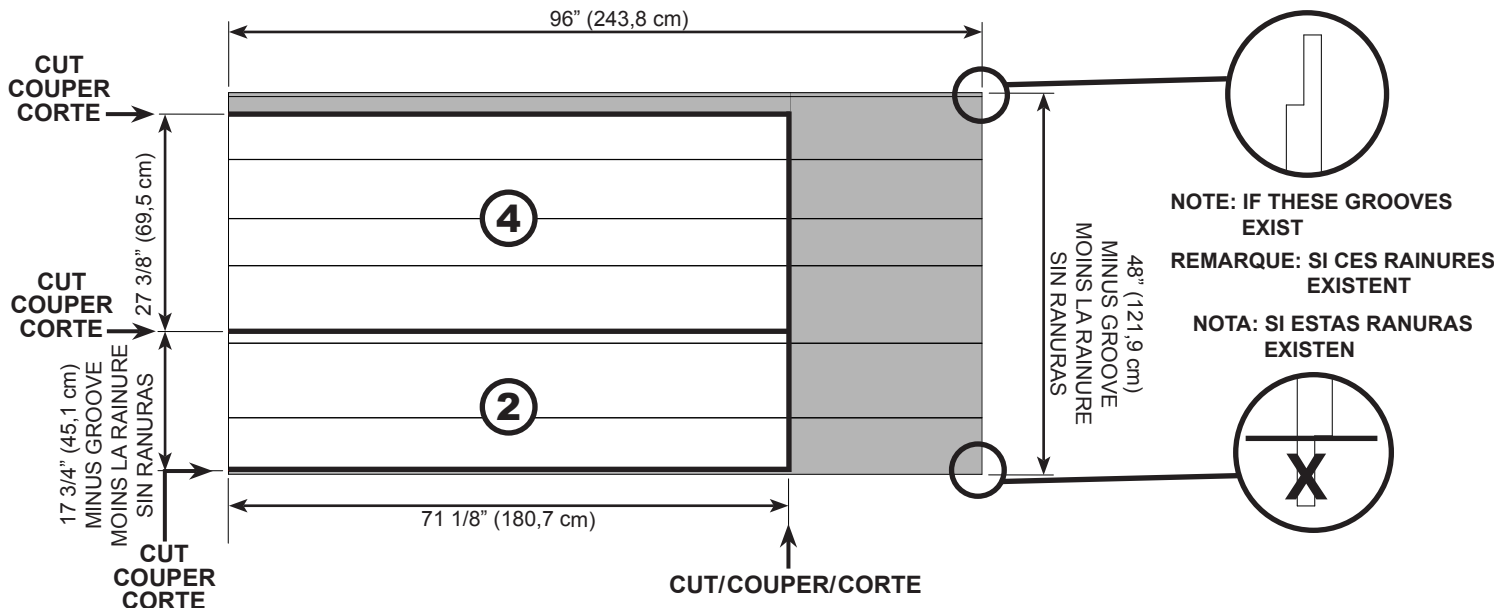
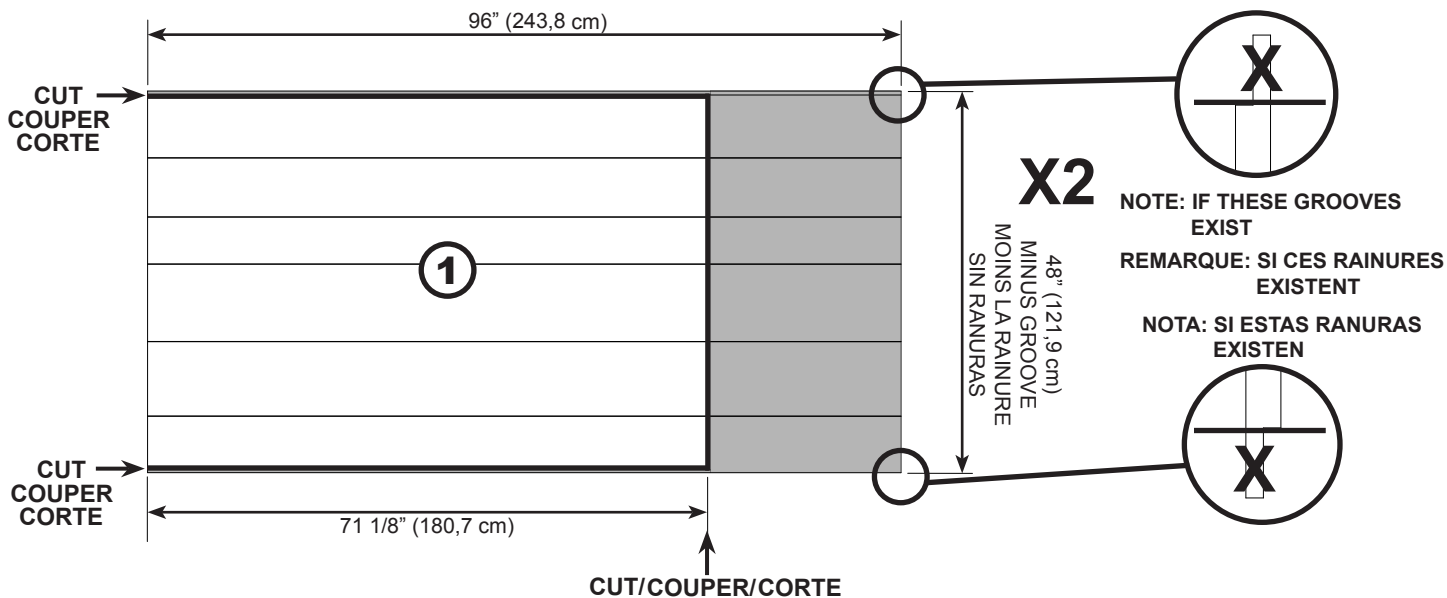
3

NOTICE: You must purchase flat 3/8" X 48" X 96" exterior grade wood siding.

AVIS : Vous devez acheter des bardeaux à fente en bois d'extérieur de 10 mm X 122 cm X 244 cm.

AVISO: Debe comprar revestimiento de madera plano para exteriores de 3/8" X 48" X 96"

VERTICAL PANEL INSTALLATION / INSTALLATION DU PANNEAU VERTICAL / INSTALACION DEL PANEL VERTICAL

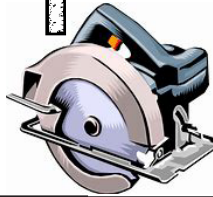
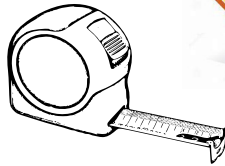
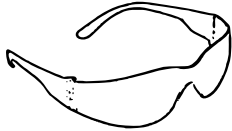


Step 3 / Étape 3 / Paso 3

You will need for this page:

Nécessaire pour cette page :

Usted necesitará para esta página:



SIDING
BARDEAUX À FENTE
REVESTIMIENTO
3/8" X 48" X 96"

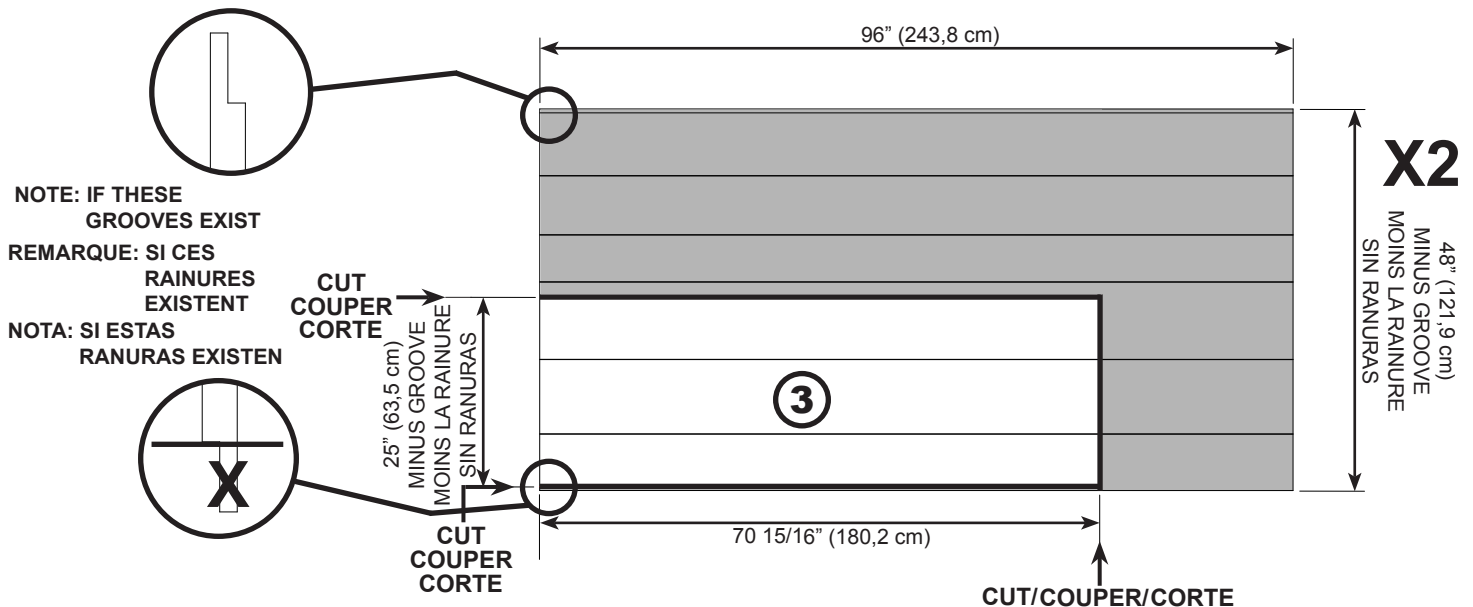
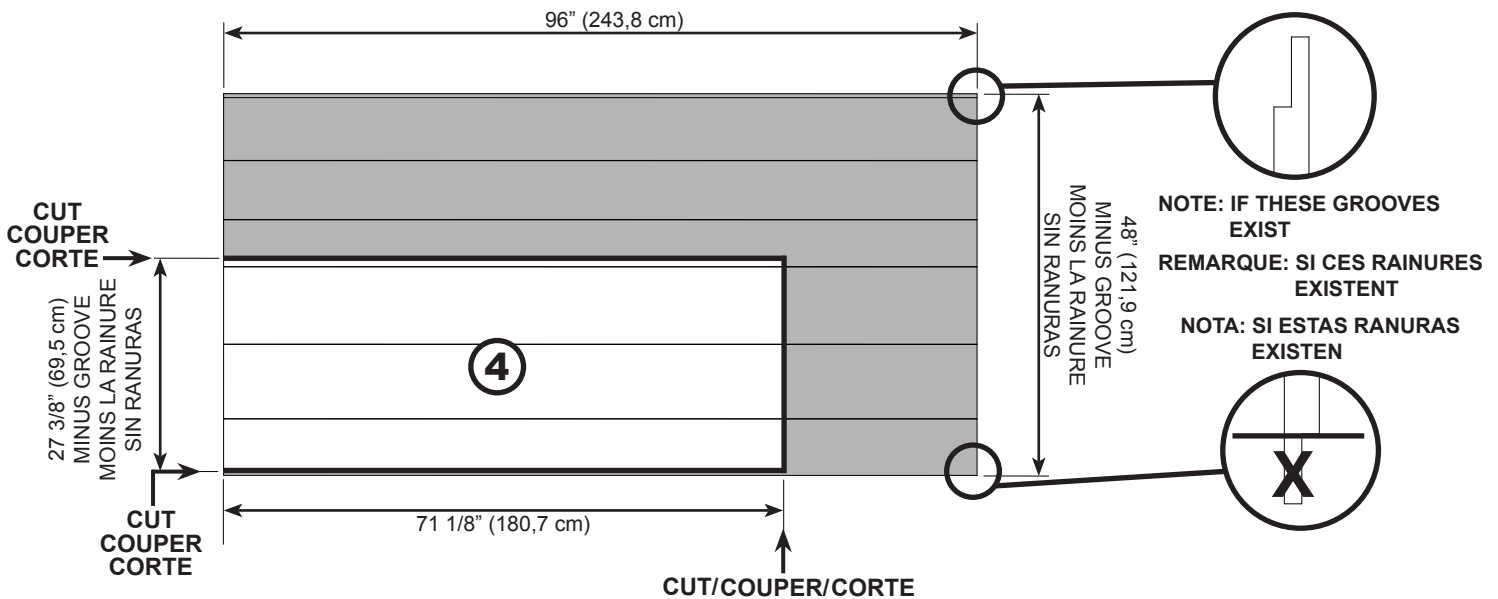
3

NOTICE: You must purchase flat 3/8" X 48" X 96" exterior grade wood siding.

AVIS : Vous devez acheter des bardeaux à fente en bois d'extérieur de 10 mm X 122 cm X 244 cm.

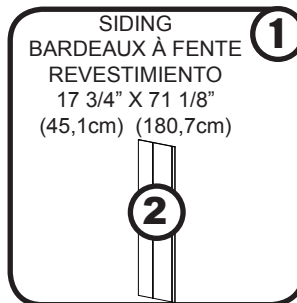
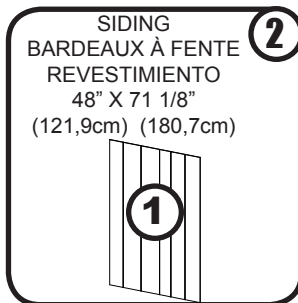
AVISO: Debe comprar revestimiento de madera plano para exteriores de 3/8" X 48" X 96"

VERTICAL PANEL INSTALLATION / INSTALLATION DU PANNEAU VERTICAL / INSTALACION DEL PANEL VERTICAL



Step 3 / Étape 3 / Paso 3

You will need for this page:
Nécessaire pour cette page :
Usted necesitará para esta página:

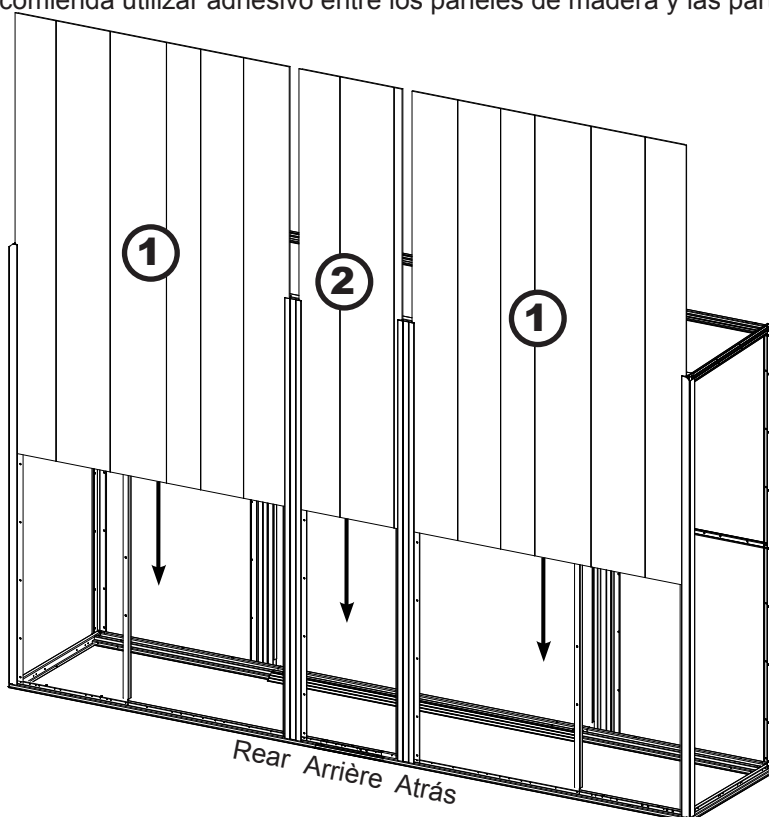


VERTICAL PANEL INSTALLATION / INSTALLATION DU PANNEAU VERTICAL / INSTALACION DEL PANEL VERTICAL

Wooden Panel Care: You must **treat both side** of the wood panels with an environmentally friendly stain and a (polyurethane) sealant or quality exterior paint **prior to panel installation**. Your dealer will be able to recommend a suitable product for this purpose. **WARNING! Both sides** of the wooden panels **must be treated** equally or future problems may occur with the panels. When installing your wood panels, **if you notice slight warpage**, it is recommended using an adhesive between wooden panels and metal parts.

Entretien des panneaux en bois: Vous devez **traiter les deux côtés** des panneaux en bois avec une teinture sans danger pour l'environnement et un enduit (au polyuréthane) ou une peinture d'extérieur de haute qualité avant d'**installer le panneau avant**. Votre détaillant sera en mesure de vous recommander un produit adapté à cette fin. **AVERTISSEMENT ! Les deux côtés** des panneaux en bois **doivent être traités** de la même façon, sans quoi des problèmes pourraient survenir avec les panneaux. Lors de l'installation de vos panneaux en bois, **si vous remarquez un léger voilage**, il est recommandé d'utiliser de l'adhésif entre les panneaux de bois et les pièces métalliques.


Cuidado del Panel de Madera: usted debe tratar **ambos lados** de los paneles de madera con una tintura amigable para el ambiente y un sellante (poliuretano) o pintura para exteriores **antes de realizar la instalación**. Su distribuidor podrá recomendarle un producto adecuado para este propósito. ¡**ADVERTENCIA!** **Ambos lados** de los paneles de madera **deben ser tratados** de la misma manera o pueden surgir problemas con los paneles. Al instalar sus paneles de madera, **si usted nota una leve deformación**, se recomienda utilizar adhesivo entre los paneles de madera y las partes de metal.




Step 3 / Étape 3 / Paso 3

You will need for this page:
 Nécessaire pour cette page :
 Usted necesitará para esta página:

SIDING
 BARDEAUX À FENTE ②
 REVESTIMIENTO
 25" X 70 15/16"
 (63,5cm) (180,2cm)



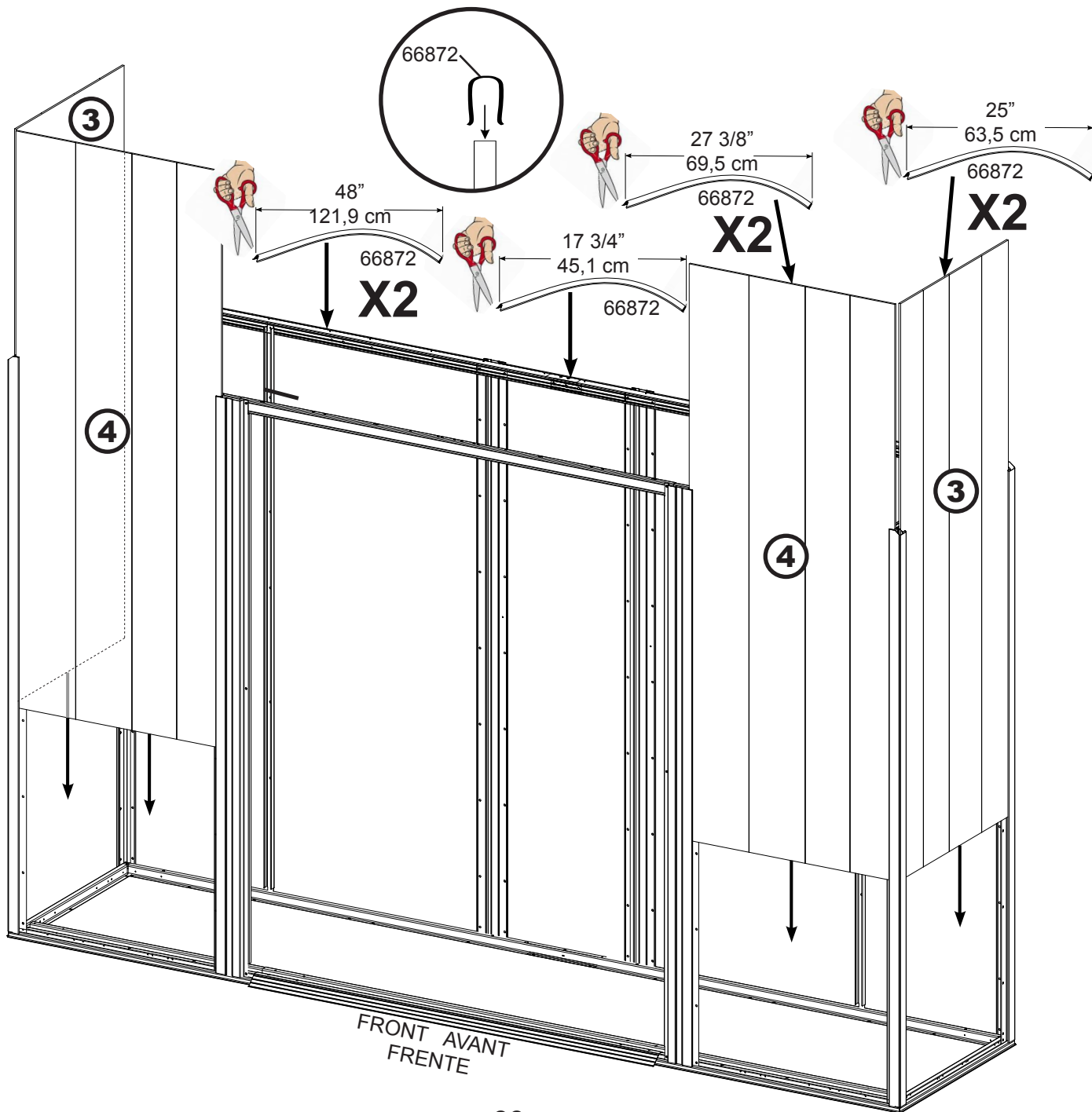
SIDING
 BARDEAUX À FENTE ②
 REVESTIMIENTO
 27 3/8" X 71 1/8"
 (69,5cm) (180,7cm)



66872

 Plastic Trim
 Bordure plastique
 Perfil de plástico

VERTICAL PANEL INSTALLATION / INSTALLATION DU PANNEAU VERTICAL / INSTALACION DEL PANEL VERTICAL

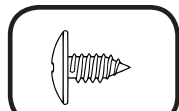


Step 3 / Étape 3 / Paso 3

You will need for this page:

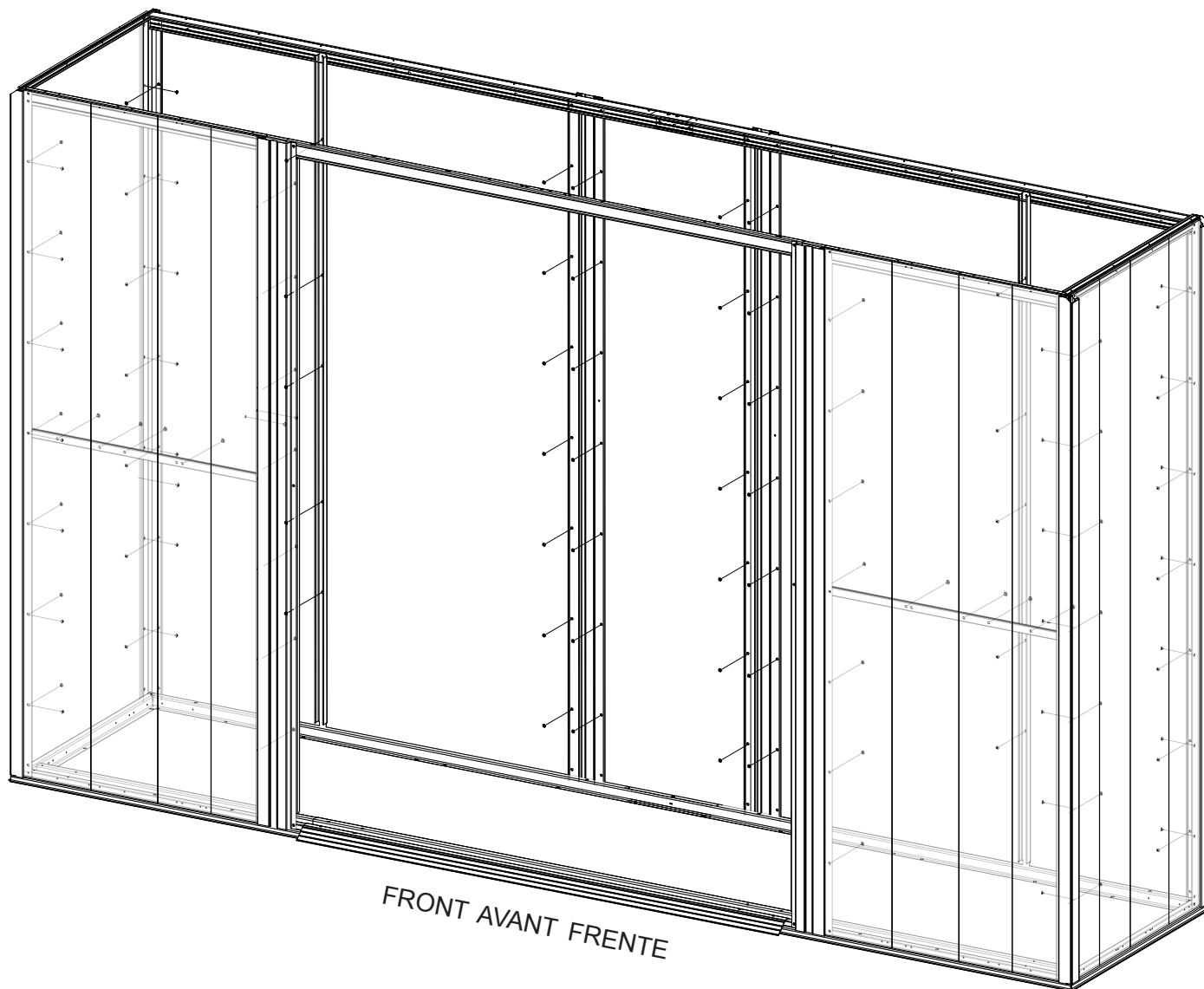
Nécessaire pour cette page :

Usted necesitará para esta página:



(QTY/QTE/CANT: 116)

VERTICAL PANEL INSTALLATION / INSTALLATION DU PANNEAU VERTICAL / INSTALACION DEL PANEL VERTICAL



Step 4 / Étape 4 / Paso 4

You will need for this page:
 Nécessaire pour cette page :
 Usted necesitará para esta página:




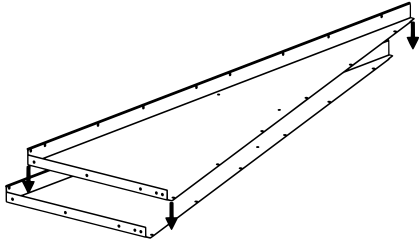
8576 (2)
 Right Gable
 Pignon droit
 Gablete derecho

8577 (2)
 Left Gable
 Pignon gauche
 Gablete izquierdo

69835 (4)

 Edge Trim Green
 Garniture de bord (Vert)
 Contramarco del borde

6635 (4)

 Gable Brace
 Renfort de pignon
 Abrazadera del gablete

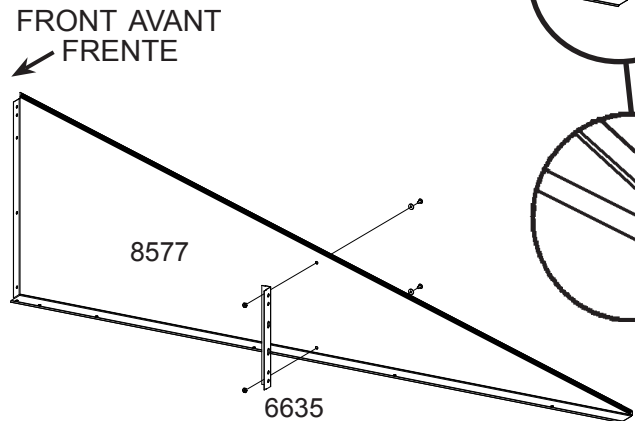
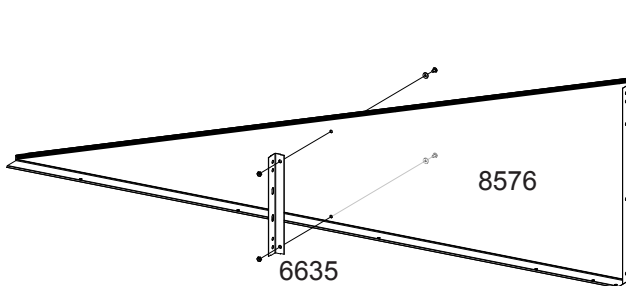
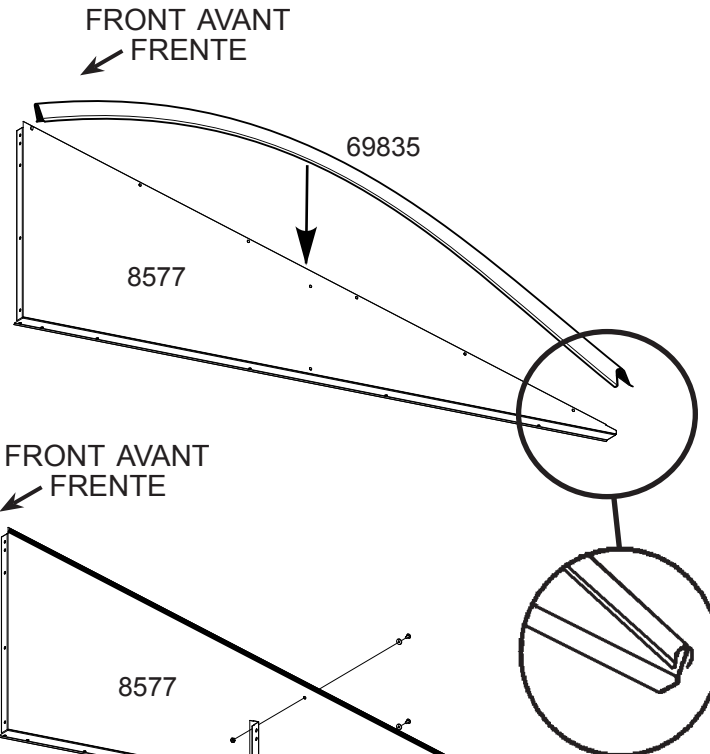
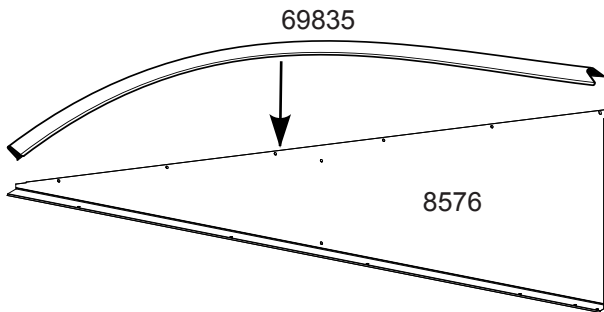


GABLES ARE STACKED TOGETHER DURING SHIPPING AND MAY BE MISTAKEN FOR ONE GABLE! SEPARATE GABLES BEFORE CONTINUING.

LES PIGNONS SONT EMBOÎTÉS POUR LE TRANSPORT ET PEUVENT ÊTRE PRIS POUR UN SEUL PIGNON. SÉPARER LES PIGNONS AVANT DE POURSUIVRE.

LOS GABLETES SE APILAN DURANTE EL ENVÍO Y SE PUEDE PENSAR QUE ES UN SOLO GABLETE. SEPARAR LOS GABLETES PARA CONTINUAR.

X2



Mounting leg of bracket must face toward center of gable.

La patte de l'attache doit être dirigée vers le centre du pignon.

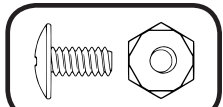
El lado de montaje de la escuadra debe estar mirando hacia el centro del gablete.

Step 4 / Étape 4 / Paso 4

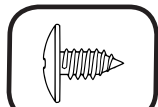
You will need for this page:

Nécessaire pour cette page :

Usted necesitará para esta página:



(QTY/QTE/CANT: 3)



(QTY/QTE/CANT: 14)

1

Right Gable Assembly
Assemblage du pignon droit
Ensamblaje del gablete derecho

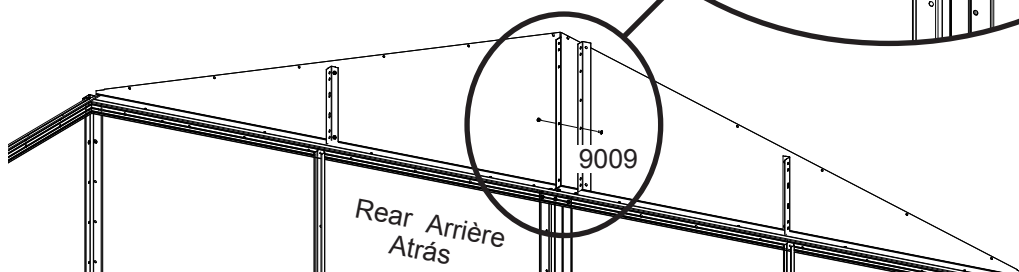
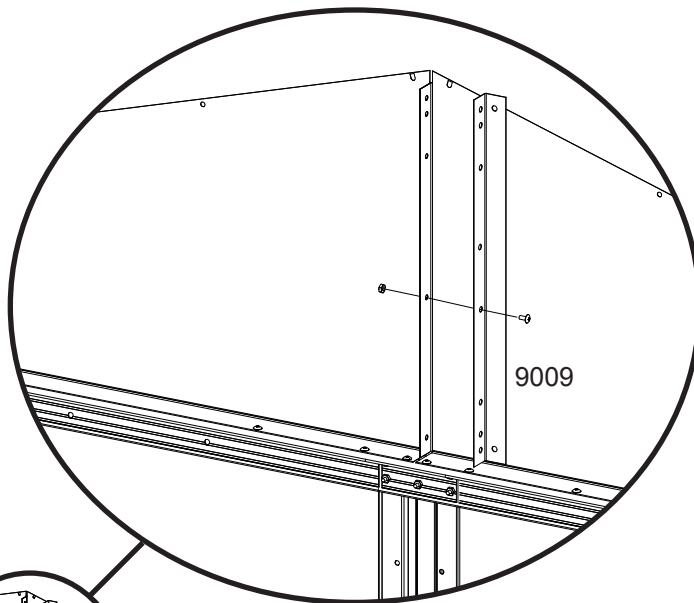
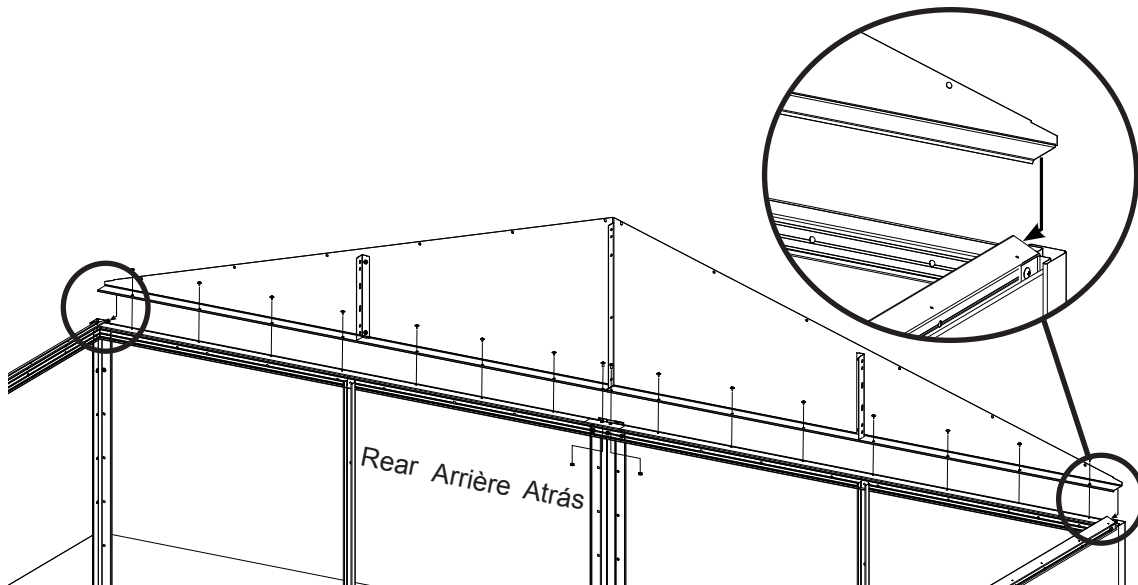
1

Left Gable Assembly
Assemblage du pignon gauche
Ensamblaje del gablete izquierdo

9009

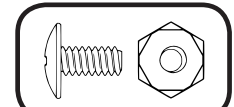
1

Gable Brace
Renfort de pignon
Abrazadera del gablete

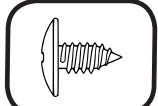


Step 4 / Étape 4 / Paso 4

You will need for this page: *Nécessaire pour cette page : Usted necesitará para esta página:*



(QTY/QTE/CANT: 2)



(QTY/QTE/CANT: 18)

1

Right Gable Assembly
Assemblage du pignon droit
Ensamblaje del gablete derecho

1

Left Gable Assembly
Assemblage du pignon gauche
Ensamblaje del gablete izquierdo

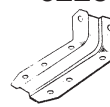
9009

1

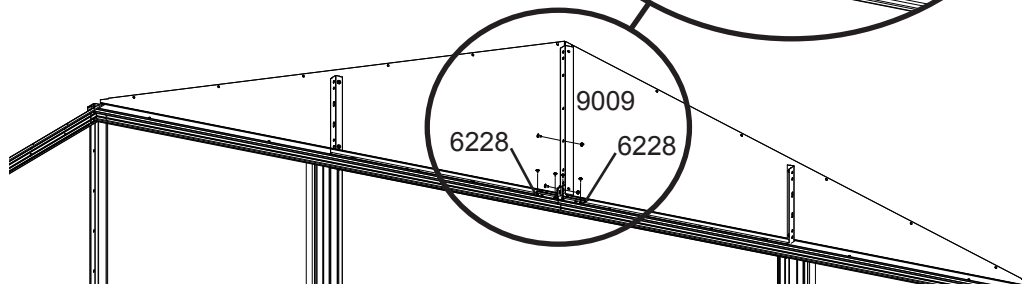
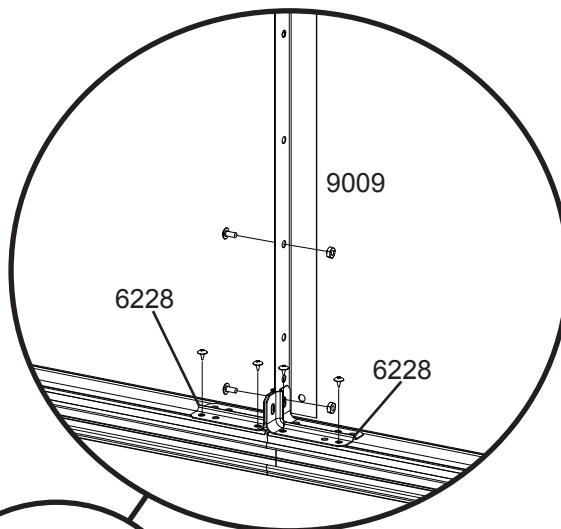
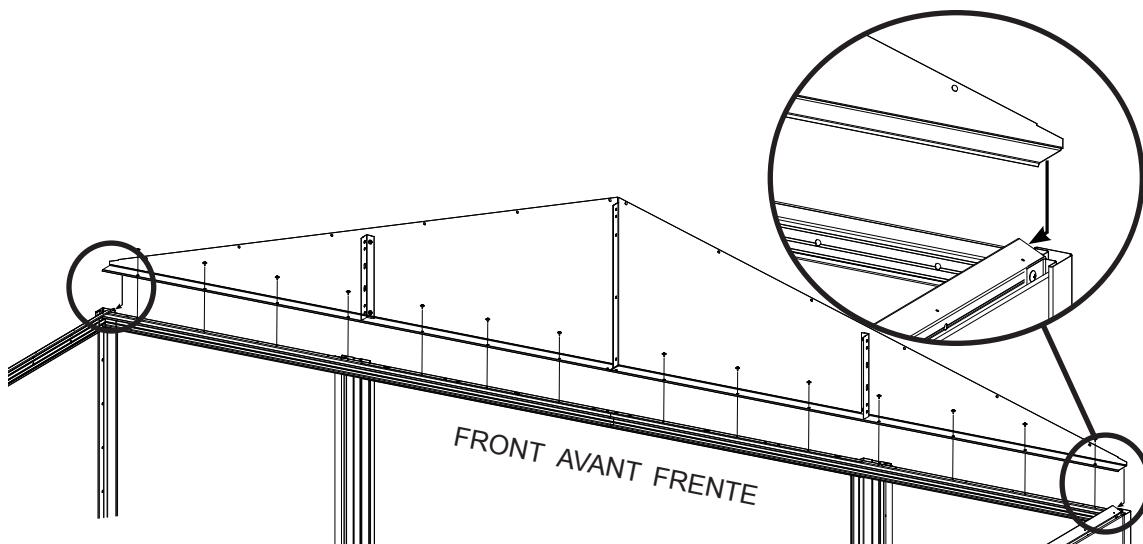
Gable Brace
Renfort de pignon
Abrazadera del gablete

6228

2



Track Support
Support de rail
Soporte de riel

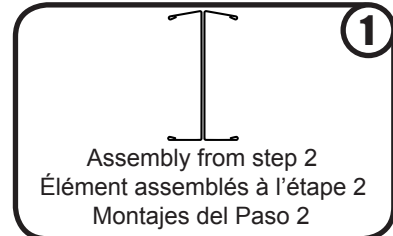
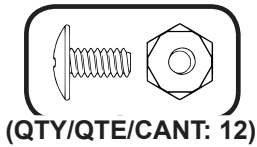


Step 4 / Étape 4 / Paso 4

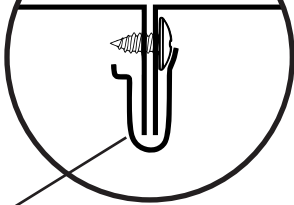
You will need for this page:

Nécessaire pour cette page :

Usted necesitará para esta página:



Top View of Gables
Vue de dessus du pignon
Vista superior de gabletes

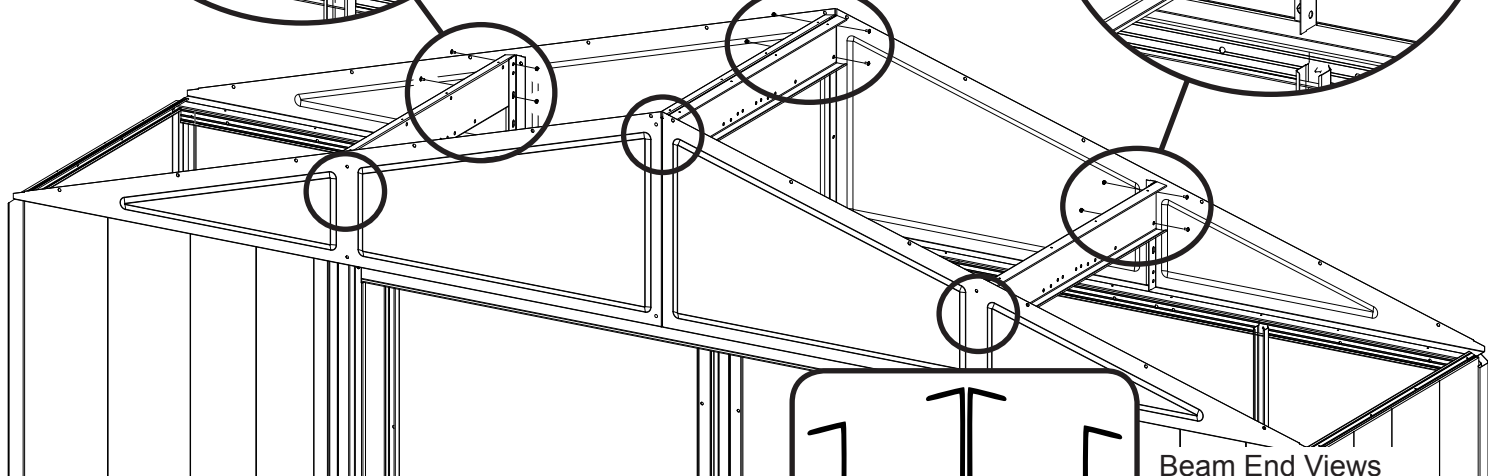
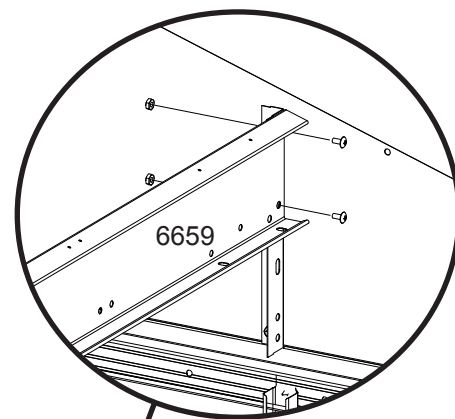
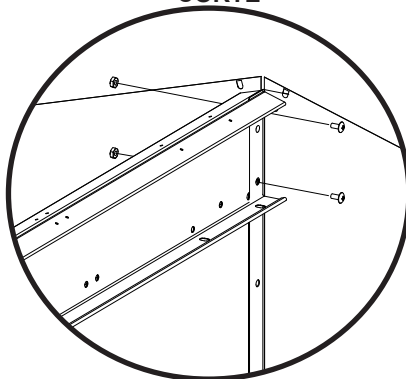
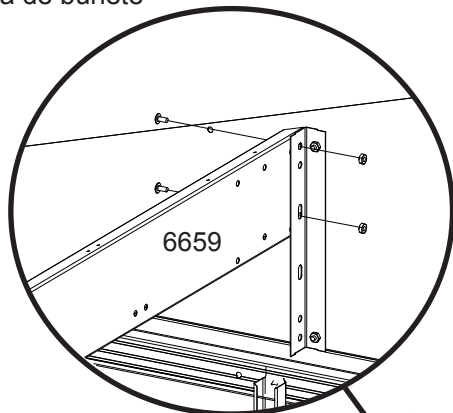
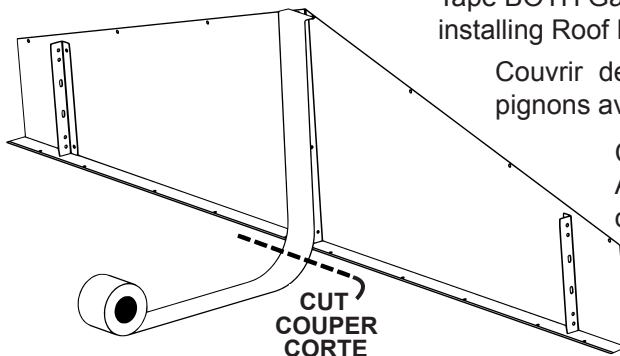


Weather Stripping Tape
Ruban de calfeutrage
Cinta de burlete

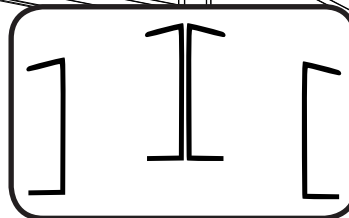
Tape BOTH Gable joints before installing Roof Beams.

Couvrir de ruban le raccord des DEUX pignons avant de poser les poutres du toit.

Coloque cinta adhesiva en AMBAS juntas del gablete antes de instalar las vigas del techo.



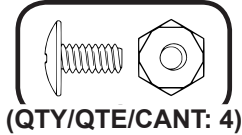
FRONT AVANT FRENTE



Beam End Views
Profil des poutres
Vistas del extremo de la viga

Step 4 / Étape 4 / Paso 4

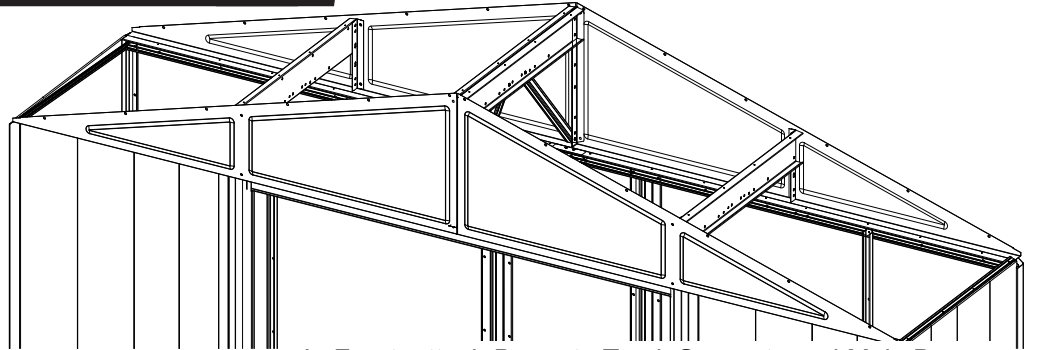
You will need for this page:
Nécessaire pour cette page :
Usted necesitará para esta página:



(QTY/QTE/CANT: 4)



9204 (2)
Roof Beam Brace
Contrefiche de poutre
de toit
Abrazadera de la viga
del techo

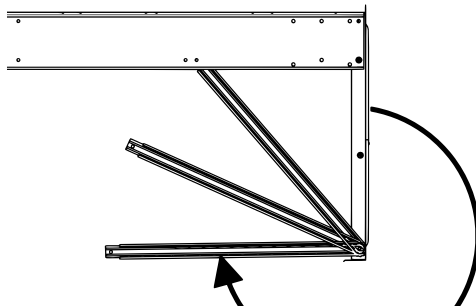


In Front, attach Brace to Track Supports and Main Beam.

Tab end attaches to Roof Beam.
La patte s'attache à la poutre de toit.
El extremo de la lengüeta,
se fija a la viga del techo.



Angled end attaches to Gable.
Le côté en biseau s'attache au pignon.
El extremo angular se fija al gablete.



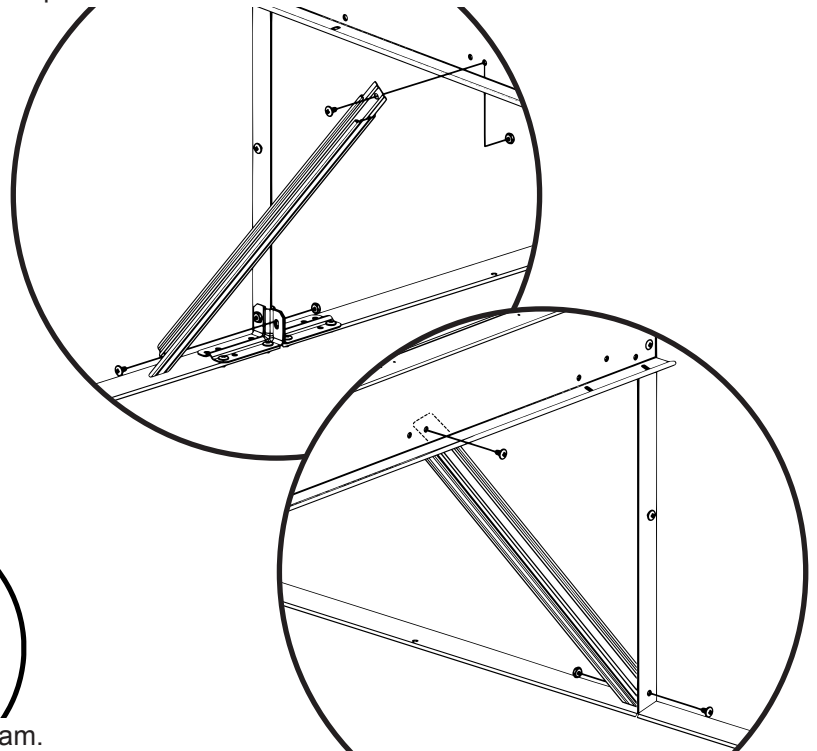
Attach Brace to Gable then rotate to align with Roof Beam.

Attacher la contrefiche au pignon puis la pivoter pour
l'aligner avec la poutre de toit.

Fije la abrazadera al gablete, luego gire para alinear
con la viga del techo.

À l'avant, attacher la contrefiche au support de rail et à la poutre principale.

En el frente, fije la abrazadera a los soportes del riel y a la viga principal.



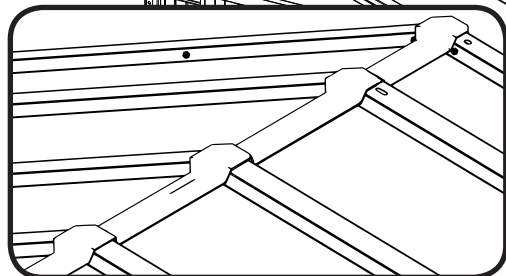
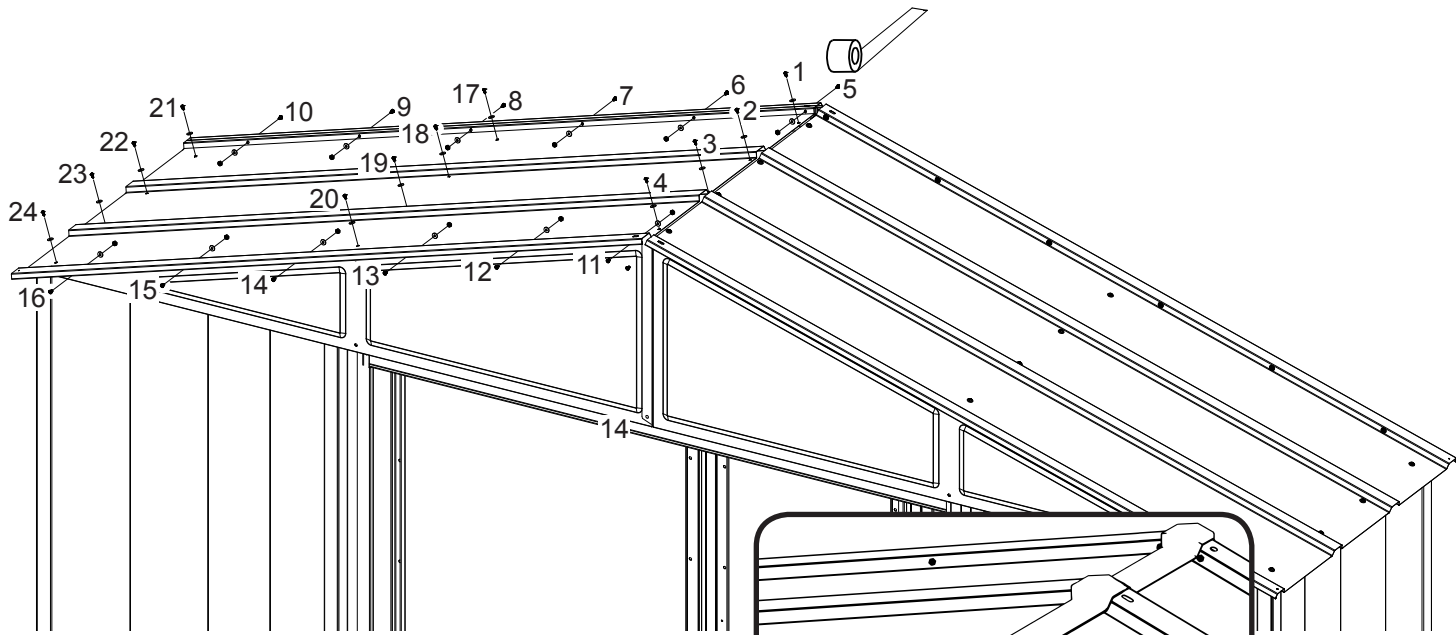
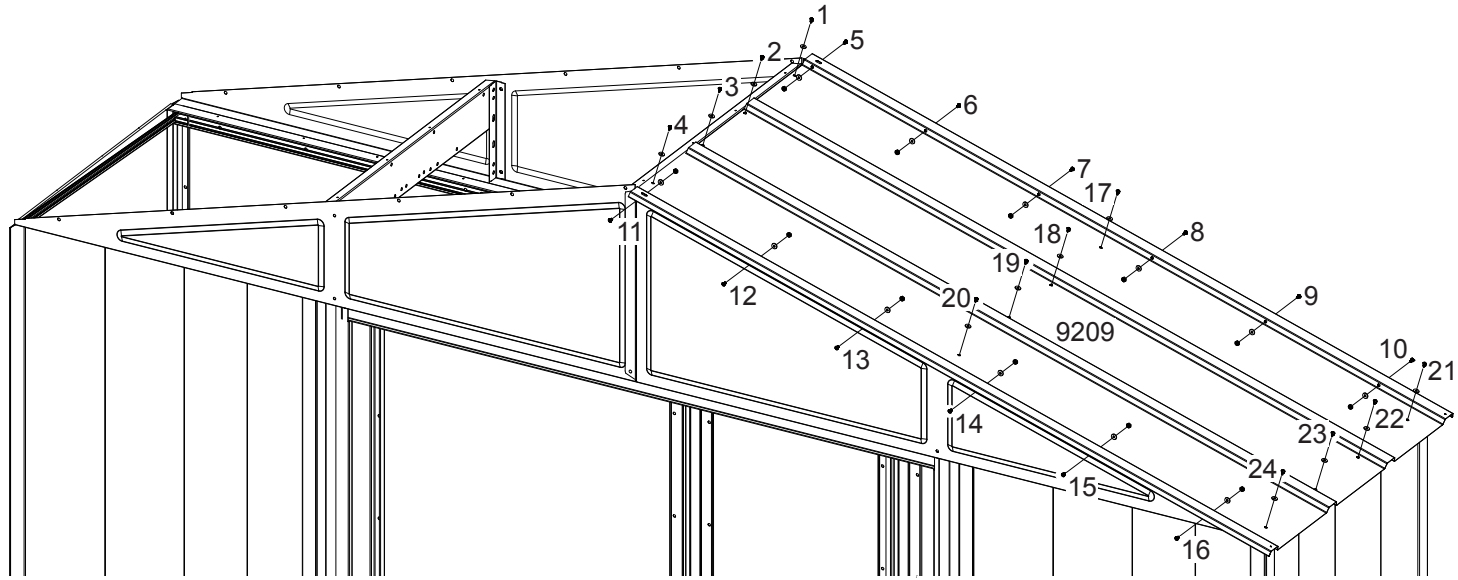
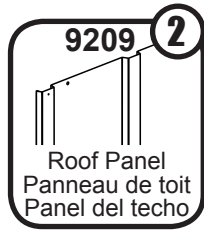
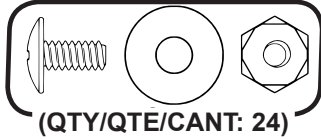
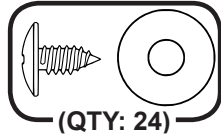
In Rear, attach Brace to lowest hole in Gable and Main Beam.

À l'arrière, attacher la contrefiche au trou le plus bas du pignon et à la poutre principale.

En la parte trasera, fije la abrazadera al orificio inferior del gablete y a la viga principal.

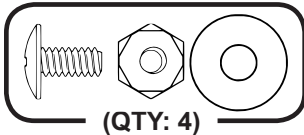
Step 5 / Étape 5 / Paso 5

You will need for this page:
 Nécessaire pour cette page :
 Usted necesitará para esta página:

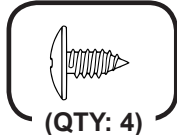


Step 5 / Étape 5 / Paso 5

You will need for this page:
Nécessaire pour cette page :
Usted necesitará para esta página:



(QTY: 4)



(QTY: 4)

6868 (1)



Ridge Cap
Profilé de faîte
Tapa del Caballete

6014 (2)



Side Roof Trim
Finition de toit droit
Adorno del Techo Lateral

66183L (2)



Left Roof Trim Cap
Embout de garniture de toit gauche
Tope izquierdo del contramarco del techo

66183R (2)

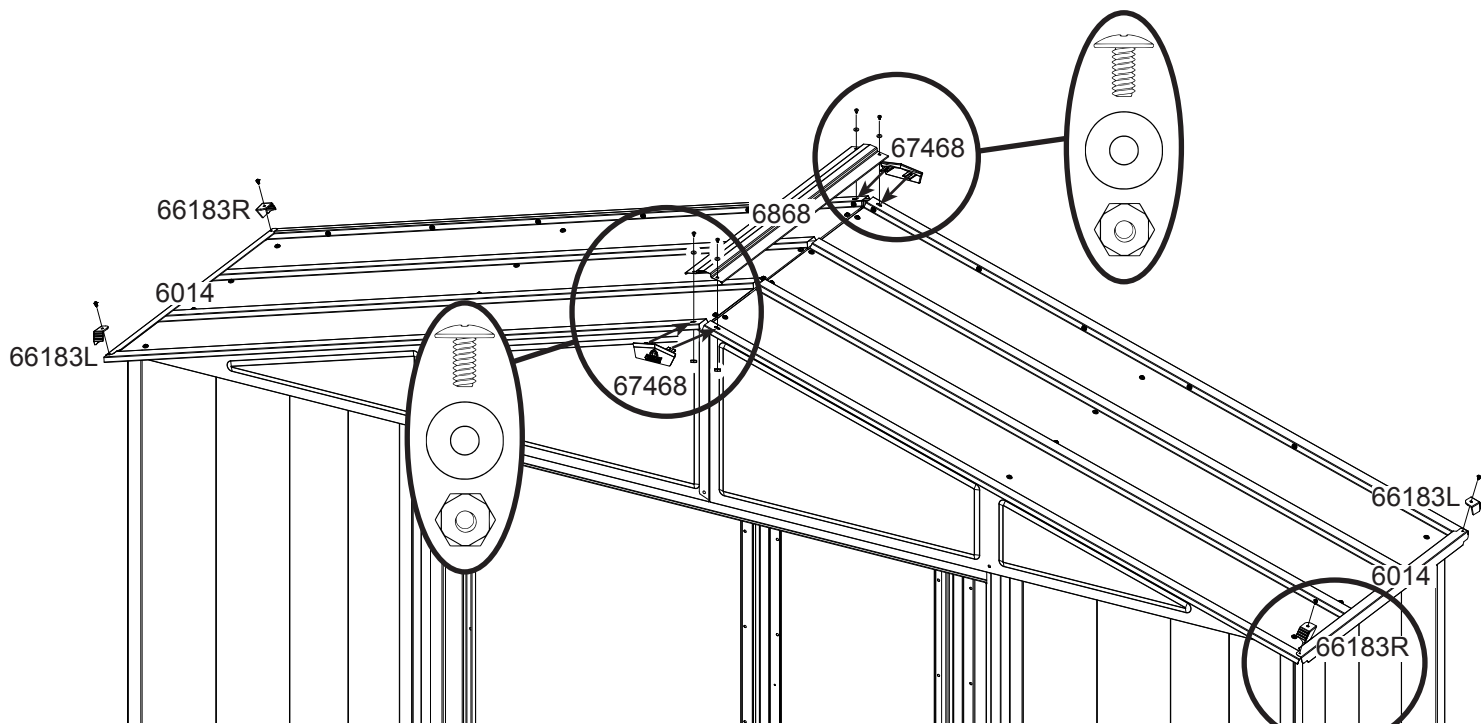


Right Roof Trim Cap
Embout de garniture de toit droit
Tope derecho del contramarco del techo

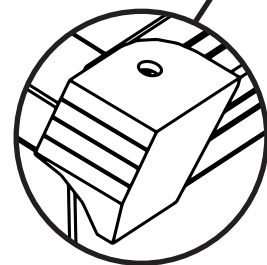
67468 (2)



Peak Cap
Embout faîte
Tope de la cumbrera



FRONT AVANT FRENTE

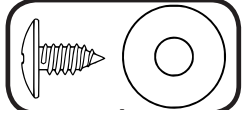


Step 6 / Étape 6 / Paso 6

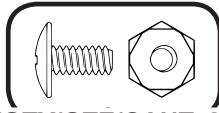
You will need for this page:

Nécessaire pour cette page :

Usted necesitará para esta página:



(QTY/QTÉ/CANT: 3)



(QTY/QTÉ/CANT: 2)

10472 1

Door
Porte
Puerta

3719 1

Handle Brace
Renfort de
poignée de porte
Abrazadera de la
manija de la puerta

6301 1

Vertical Brace
Renfort de
porte vertical
Abrazadera vertical
de la puerta

66045 1



Handle
Poignée
Manija

NOTE

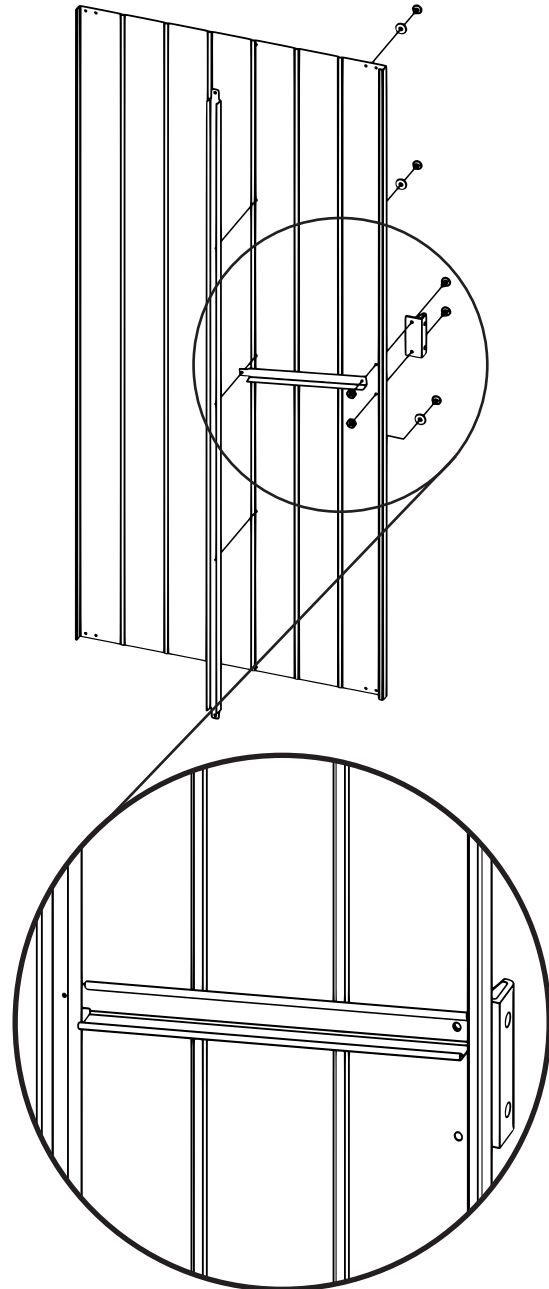
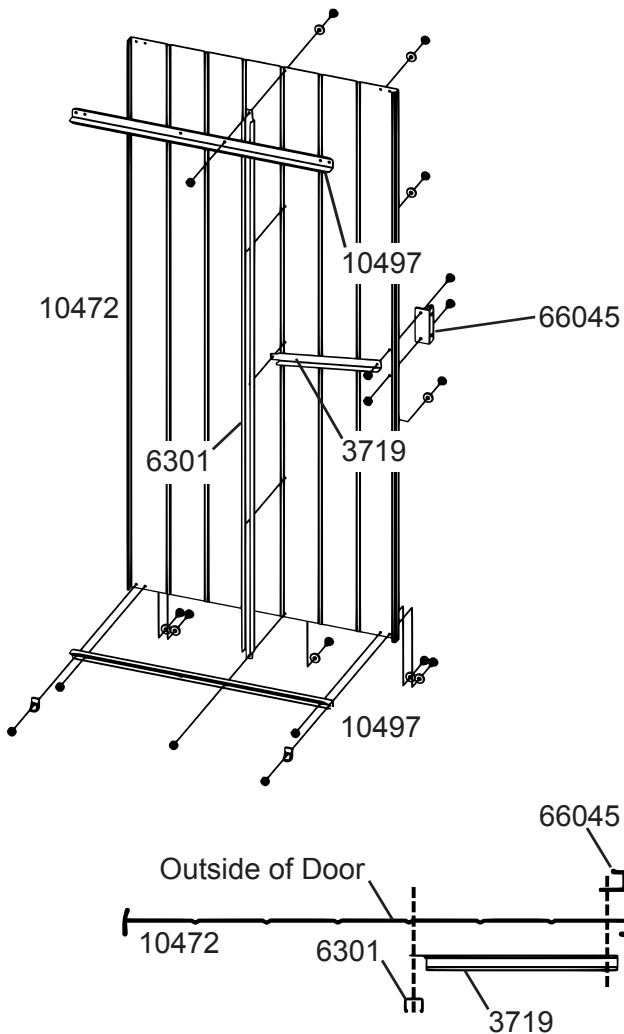
Do not fully tighten the bolts that hold on the Door Handle until the Vertical Door Brace is in place.

NOTA

Ne pas serrer complètement les boulons de fixation de la poignée de porte avant d'avoir placé le renfort vertical de porte.

NOTA

No ajuste del todo los pernos que sostienen la manija de la puerta hasta que la abrazadera vertical de la puerta esté en posición.

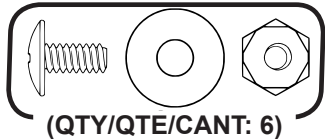


Step 6 / Étape 6 / Paso 6

You will need for this page:

Nécessaire pour cette page :

Usted necesitará para esta página:



(QTY/QTE/CANT: 6)

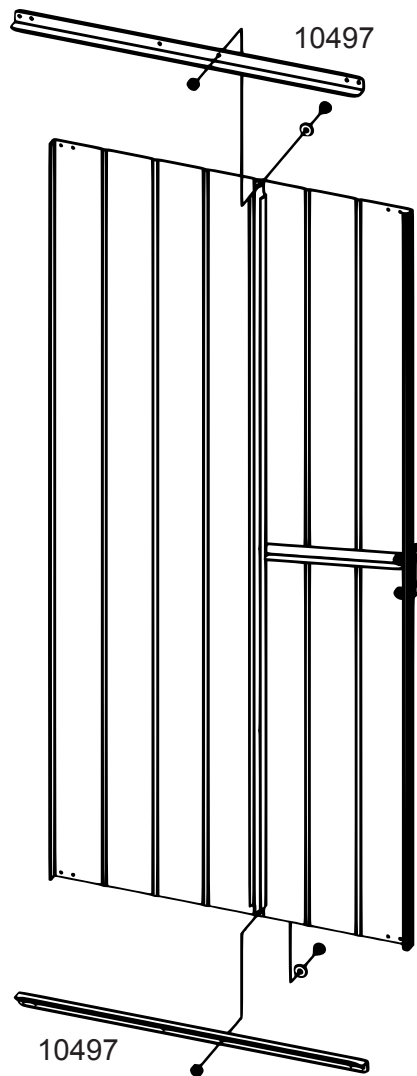
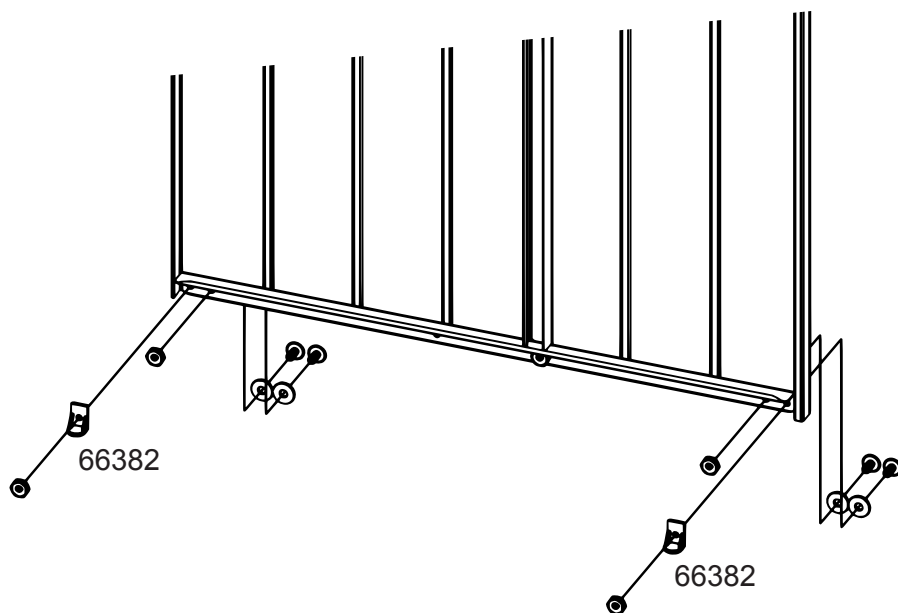
10497 (2)

Horizontal Brace
Renfort de porte
horizontal
Abrazadera horizontal
de la puerta

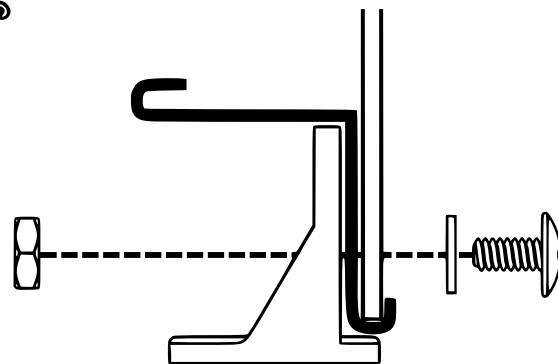
66382 (2)



Door Guide
Guide de porte inférieur
Guía inferior de la puerta



Repeat these steps for the other door.
Répéter ces étapes avec l'autre porte.
Repita estos pasos para la otra puerta.



Step 6 / Étape 6 / Paso 6

You will need for this page:

Nécessaire pour cette page :

Usted necesitará para esta página:

• Right Door Assembly (1)

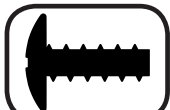
• Left Door Assembly (1)

• Porte droite assemblée (1)

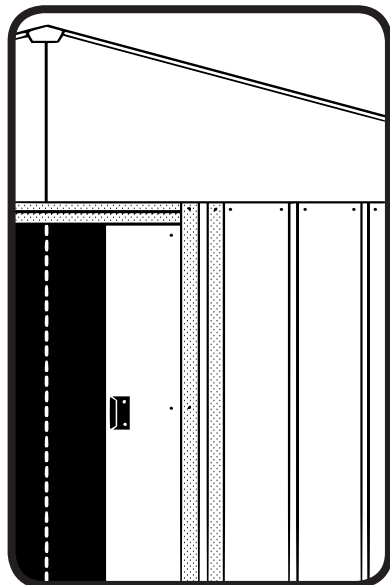
• Portegaucheassemblée (1)

• Montaje de la puerta derecha (1)

• Montaje de la puerta izquierda (1)



(QTY/QTE/CANT: 8)



Half-Open Position
Position mi-ouverte
Posición abierta a la mitad

Closed Position
Position fermée
Posición cerrada

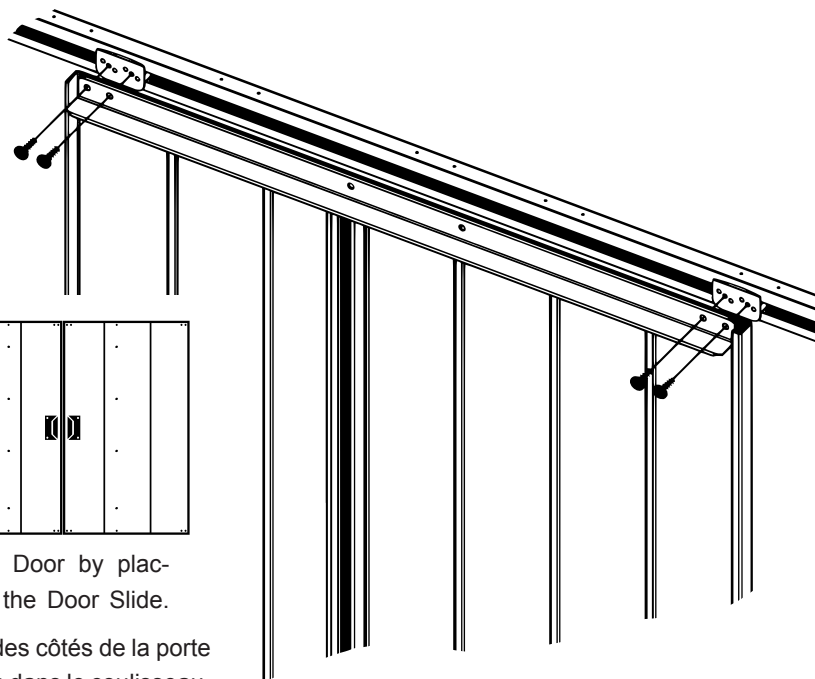
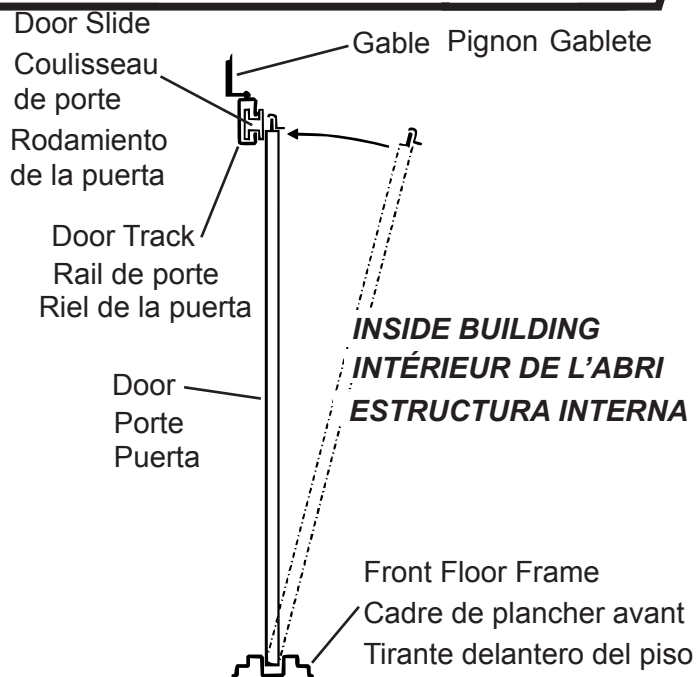
Door Adjustment Réglage de la porte Ajuste de la puerta



If Doors do not align, raise or lower one side of the Door by placing the Door screws through a different set of holes in the Door Slide.

Si les portes ne sont pas alignées, relever ou abaisser l'un des côtés de la porte en plaçant les vis de porte à travers un jeu de trous différents dans le coulisseau.

Si las puertas no se alinean, eleve o baje un lado e la puerta colocando los tornillos de la puerta por un grupo diferente de orificios en el rodamiento de la puerta.



ANCHORING OPTIONS...

IMPORTANT:

- *If you have swing doors, they must hang and swing level before anchoring building.*
- *Anchor your building at this time. See below for details on anchoring.*
- *If you have purchased a Floor Frame Kit, you should install it at this time.*
- *Please take a moment to ensure that the building is installed in accordance with these instructions and with all applicable regulations.*

Anchoring Down The Building

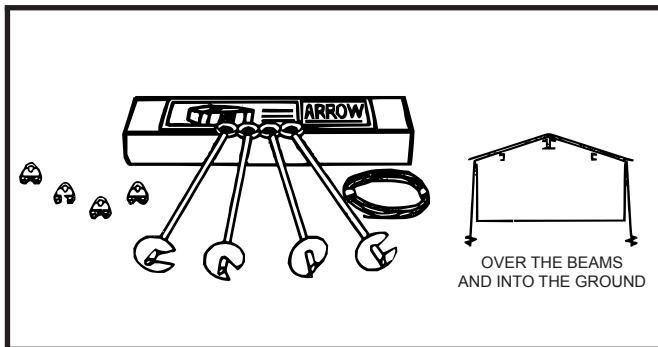
The entire floor frame **MUST** be securely anchored once the building is erected.

Below are recommended ways of anchoring.

Arrow Anchoring Kit: (Model No. AK4 or 60298)

Recommended for use with **any** suggested **base**.

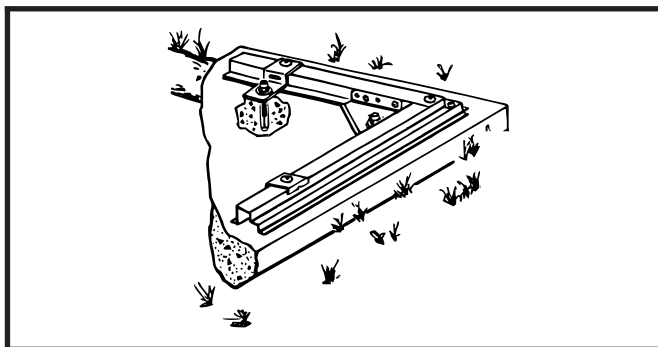
Contains: 4 Anchors with Cable, Clamps and installation instructions.



Arrow Anchoring Kit: (Model No. AK100 or 68383)

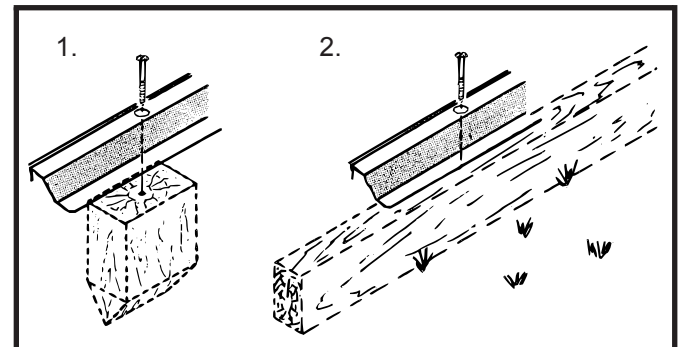
Recommended for use with the **concrete** base.

Contains: Corner gussets, perimeter clips, hardware, 1/4" masonry drill bit and installation instructions.



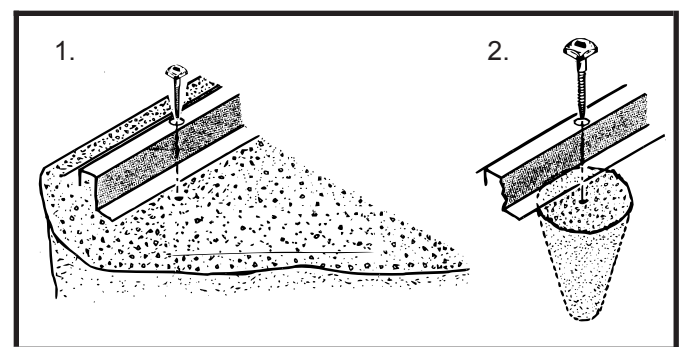
Anchoring into Wood/Post:

Use 1/4" (6 mm) Wood Screws. There are 1/4" (6 mm) dia. holes provided in the frames for proper anchoring.



Anchoring into Concrete:

1. For poured concrete slab or footing or patio blocks: Use 1/4" x 2" (6 mm x 51 mm) Lag Screws.
2. For Anchor Post of Concrete poured after building is erected: Use 1/4" x 6" (6 mm x 152 mm) Lag Screws.



An Anchor Kit may be purchased online at www.arrowsheds.com
 You can also purchase one over the phone by calling 1-800-851-1085.
 See accessories page for details.

OPTIONS D'ANCRAGE...

IMPORTANT:

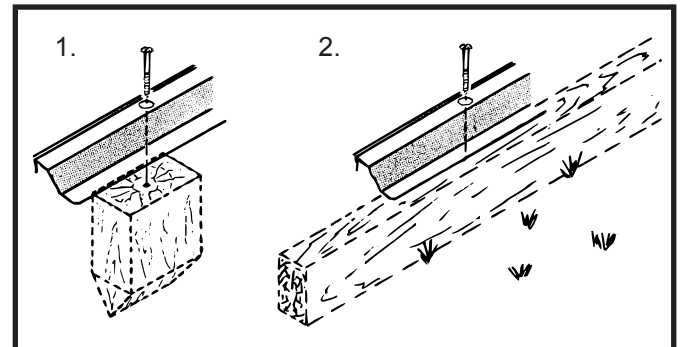
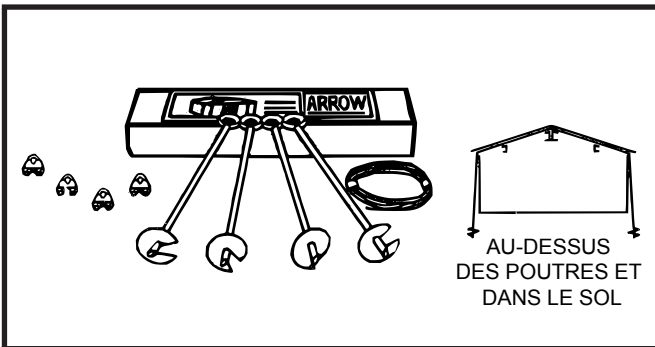
- Si l'abri comporte des portes battantes, vérifier qu'elles sont accrochées de niveau et pivotent librement avant d'ancrer l'ouvrage.
- Effectuer à présent l'ancrage de l'abri. Voir les détails sur l'ancrage ci-dessous.
- Si le cadre de plancher préfabriqué d'Arrow a été acheté, le mettre en place maintenant.
- Veiller à bien s'assurer que l'abri est installé conformément aux présentes instructions et à toute la réglementation en vigueur.

Ancrage de l'abri

Le cadre de plancher entier doit **IMPÉRATIVEMENT** être solidement ancré une fois que l'abri est assemblé. Les méthodes d'ancrage conseillées sont indiquées ci-dessous.

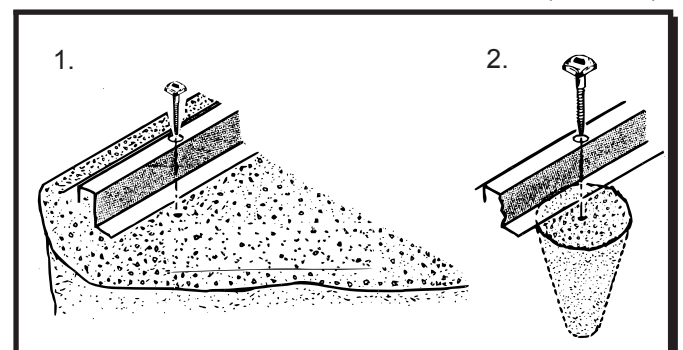
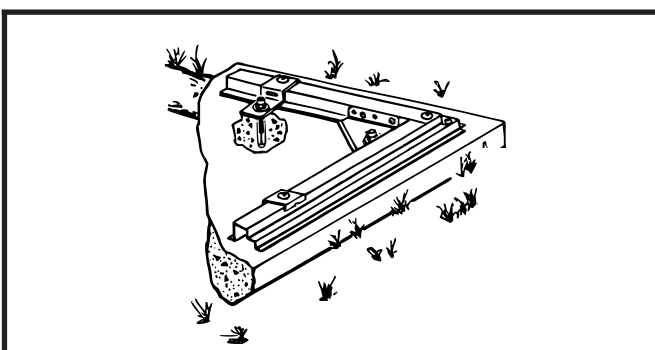
Nécessaire d'ancrage Arrow : (modèle n° AK4 ou 60298)
Utilisation conseillée avec **toutes** les bases suggérées.
Contient : 4 piquets d'ancrage avec câble, serre-câbles et les instructions de pose.

Ancrage dans du bois/des poteaux :
Utiliser des vis à bois de 6 mm (1/4"). Le cadre de l'abri comporte des trous de 6 mm (1/4") de diamètre pour l'ancrage.



Nécessaire d'ancrage Arrow : (modèle n° AK100 ou 68383) Utilisation conseillée avec une base en **béton**.
Contient : Goussets d'angle, cavaliers de fixation, visserie, foret à maçonnerie de 1/4" et instructions de pose.

Ancrage dans du béton :
1. Dalle ou fondation en béton coulé ou dalles de terrasse : Utiliser des tire-fond de 6 mm x 51 mm (1/4" x 2").
2. Pile d'ancrage de béton coulée après la construction de l'abri : Utiliser des tire-fond de 6 mm x 152 mm (1/4" x 6").



Le nécessaire d'ancrage peut être acheté en ligne à www.arrowsheds.com
Pour tous détails, voir la page Accessoires.

OPCIONES DE ANCLAJE...

IMPORTANTE:

- Si tiene puertas vaivén, estas deben colgar y moverse en forma pareja antes de sujetar el cobertizo.
- En este momento, ancle la estructura. Consulte más abajo los detalles del anclaje.
- Si ha comprado un Floor Frame Kit, debe instalarlo ahora.
- Dedique unos minutos a asegurarse de que la estructura está instalada de acuerdo con estas instrucciones y con las reglamentaciones vigentes.

Anclar la estructura

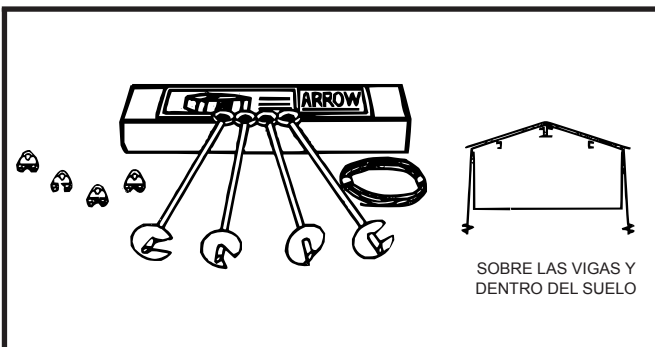
Se **DEBE** anclar todo el tirante del piso cuando la estructura está erguida.

A continuación, se recomiendan formas de anclaje.

Arrow Anchoring Kit: (Modelo n.º AK4 o 60298)

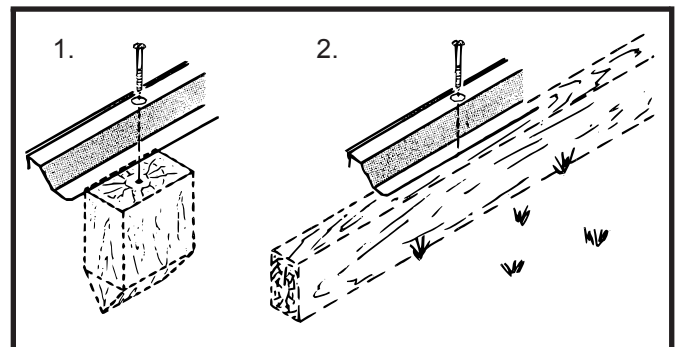
Recomendado para usarlo con **cualquier base** sugerida.

Contiene: 4 anclas con cable, abrazaderas e instrucciones de instalación.



Anclaje en madera o poste:

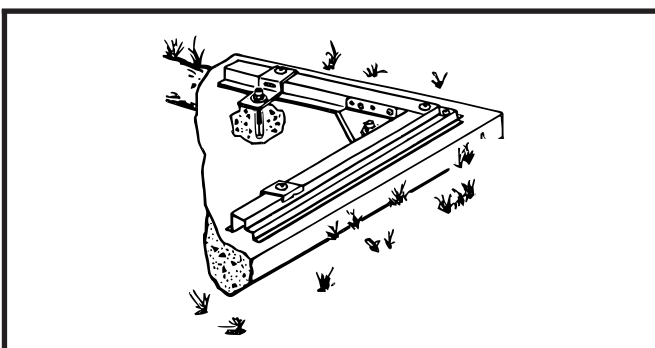
Utilice tornillos para madera de 6 mm (1/4"). Los tirantes ya vienen con agujeros de 6 mm (1/4") de diámetro para facilitar un buen anclaje.



Arrow Anchoring Kit: (Modelo n.º AK100 o 68383)

Recomendado para usarlo con bases de **concreto**.

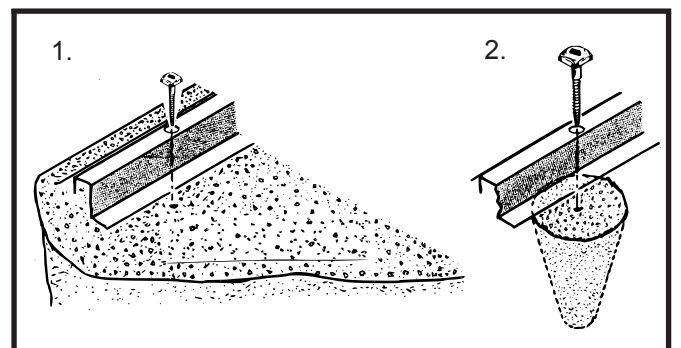
Contiene: Refuerzos de esquinero, ganchos de perímetro, accesorios para montaje, broca de 1/4" para mampostería e instrucciones de instalación.



Anclaje en concreto:

1. Para losas o cimientos de concreto o bloques de patio. Utilice tirafondos de 6 mm x 51 mm (1/4" x 2").

2. Para un poste de anclaje de concreto, vertido después de erigir el cobertizo: utilice tirafondos de 6 mm x 152 mm (1/4" x 6").

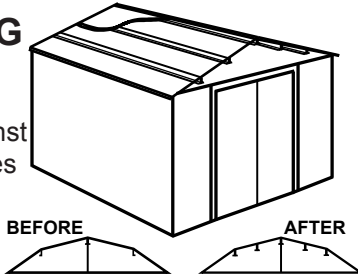


Se puede comprar un kit de anclaje en línea en www.arrowsheds.com
Consulte la página de accesorios para obtener más detalles.

ARROW ACCESSORIES...

ROOF STRENGTHENING (heavy snow load) KITS

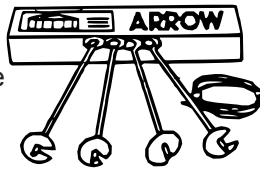
Extra roof beams and gable braces designed for added protection against heavy snow accumulation. Increases the strength of your roof.



ANCHOR KITS

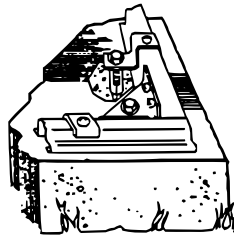
Model No. AK4

Anchor Kit contains heavy-duty steel augers, 60' (18 m) of steel cable and 4 cable clamps. No digging or concrete pouring, just insert cable under roof, over roof beams, into augers and twist augers into the ground. For buildings larger than 10'x9' (3,0 m x 2,6 m), use 2 kits.



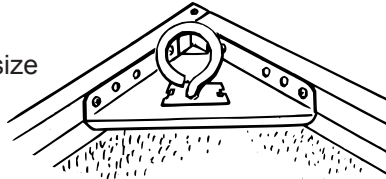
Model No. AK100

New concrete anchor system permits anchoring any size Arrow building directly to a concrete slab. Each kit contains heavy-duty, hot-dipped galvanized steel corner gussets and perimeter clips which fit over the floor frame and lag bolt into a concrete slab. Full assembly instructions and a 1/4" masonry drill bit are included.



Model No. AK600

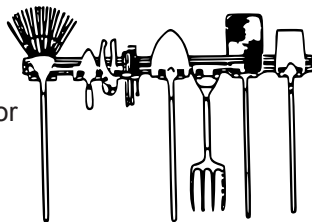
Earth Anchor Kit anchors any size Arrow building to the ground. Each kit contains heavy duty, hot-dipped galvanized steel corner gussets and 4 earth anchors.



TOOL HANGING RACK

Model No. TH100

The perfect tool organizer. Twin 25 1/2" (64,8 cm) steel channels plus five heavy-duty snap-in hangers and a small tool holder for screwdrivers, pliers, etc. Holders slide along channel for fully adjustable spacing. Great for garage, basement, or the back of any door. Fits all Arrow storage buildings.

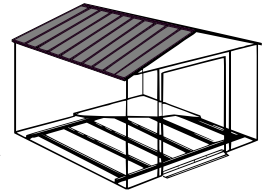


SPECIAL NOTICE ON DELIVERY:

If your accessory is shipped via truck line a day time phone number is required to arrange delivery. If no one is available to sign for the delivery, you may be subject to a re-delivery charge assessed by the carrier.

FLOOR FRAME KITS

MODELS FB47410, FB5465, FB106-A, FB109-A and FB1014-A

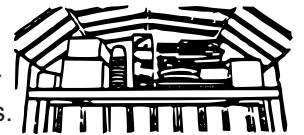


A simple floor frame system made of heavy-duty, hot-dipped galvanized steel. Use as base for plywood, sand or stone.

ATTIC KIT / WORKBENCH KIT

Model No. AT101

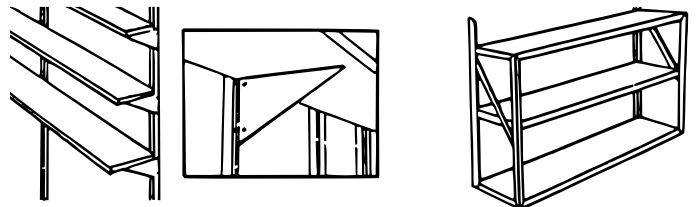
Heavy-duty galvanized steel bars that fit all 10' (3,0 m) wide Arrow buildings. They install quickly and easily to help organize space and create more useable space as an attic or workbench. Will hold up to 250 lbs. (113 kg) evenly distributed.



Some drilling required to fit buildings without mid-wall bracing.

SHELF UNITS

Heavy-duty, galvanized steel shelf units help organize storage space. They easily mount on the wall or sit on the floor. Fits all Arrow buildings.*



Model No. SS404

- Makes 8" to 12" (20,3-30,5 cm) wide shelves in any length.
- Brackets, braces, hardware included.
- Lumber is not included.

Model No. SS900-B

- Grey color
- 3 shelves
- Holds up to 85 lbs. (38 kg) (even weight distribution)

* Some drilling required to fit buildings without mid-wall bracing.

HOW TO ORDER

We recommend that you purchase accessory items from your local storage building dealer whenever possible; however, because the full line of accessories is not always available from all dealers, Arrow is offering them to you on a direct basis.

Purchase Online at www.arrowsheds.com

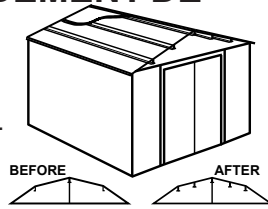
Purchase over the phone by calling 1-800-851-1085

Most major credit cards accepted. Allow 2 weeks for Delivery.

ACCESSOIRES ARROW...

NÉCESSAIRE DE RENFORCEMENT DE TOIT (neige)

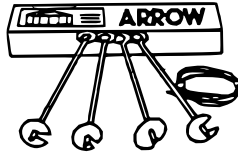
Poutres de toit et renforts de pignon supplémentaires pour plus de protection contre les fortes accumulations de neige. Renforce la résistance du toit.



NÉCESSAIRES D'ANCRAGE

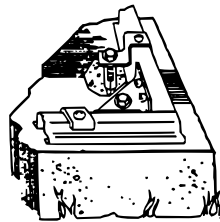
Modèle n° AK4

Ce nécessaire d'ancrage contient des piquets-tarières en acier épais, 18 m (60') de câble en acier et 4 serre-câbles. Pas besoin de creuser ni de couler du béton, il suffit de passer le câble sous le toit, par-dessus les poutres, et à travers les piquets puis de visser les piquets dans le sol. Pour les abris de plus de 3,0 m x 2,6 m (10' x 9'), utiliser 2 nécessaires.



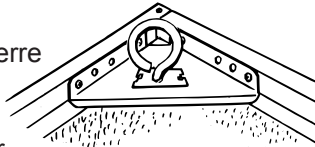
Modèle n° AK100

Ce système d'ancrage pour béton neuf permet d'ancrer un abri Arrow de toute taille directement à une dalle de béton. Chaque nécessaire contient de robustes goussets d'angle en acier galvanisé par immersion à chaud et des cavaliers de fixation qui se posent sur le cadre de plancher et s'attachent à la dalle de béton par des tire-fonds. Comprend des instructions complètes d'assemblage et un foret à maçonnerie de 1/4".



Modèle n° AK600

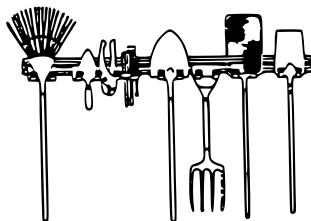
Ce nécessaire d'ancrage dans la terre convient à toute taille d'abri Arrow. Chaque nécessaire contient de robustes goussets d'angle en acier galvanisé par immersion à chaud et 4 piquets d'ancrage.



RÂTELIER PORTE-OUTILS

Modèle n° TH100

L'accessoire de rangement idéal. Deux profilés en acier de 64,8 cm (25 1/2") et cinq robustes crochets encliquetables, ainsi qu'un support pour petits outils tels que tournevis, pinces, etc. Les crochets coulissent dans les profilés pour ajuster leur espacement. Idéal pour le garage, la cave ou le dos d'une porte. Convient à tous les abris d'entreposage Arrow.

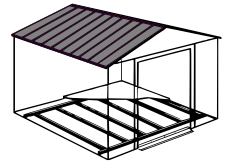


AVIS SPÉCIAL SUR LA LIVRAISON :

Si l'accessoire est livré par camion, un numéro de téléphone en journée est requis pour organiser la livraison. Si personne n'est disponible pour signer le bon de livraison, des frais de re-livraison peuvent être facturés par le transporteur.

CADRES DE PLANCHER PRÉFABRIQUÉS

MODÈLES FB47410, FB5465, FB106-A, FB109-A et FB1014-A

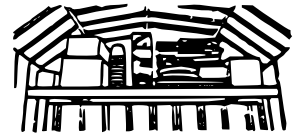


Un système de cadre de plancher simple en robuste acier galvanisé par immersion à chaud. S'utilise comme base pour le contreplaqué, le sable ou la pierre.

NÉCESSAIRE GRENIER / ÉTABLI

Modèle n° AT101

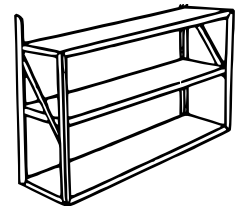
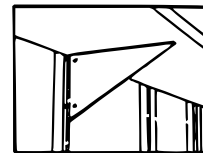
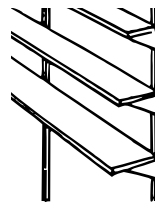
De robustes barres en acier galvanisé qui passent dans tous les abris Arrow de 3,0 m (10') de large. De pose simple et rapide, elles aident à organiser l'espace et à créer plus d'espace utile sous forme de grenier ou d'établi. Elles supportent jusqu'à 250 lb (113 kg) uniformément répartis.



Perçage requis dans les abris sans longerons muraux à mi-hauteur.

RAYONNAGES

Robustes rayonnages en acier galvanisé pour organiser l'espace de rangement. Ils sont faciles à monter au mur ou à poser sur le sol. Convient à tous les abris Arrow.*



Modèle n° SS404

- Pour fabriquer des rayonnages de 20,3 à 30,5 cm (8" à 12") de large et de toute longueur.
- Comprend consoles, longerons et visserie.
- Bois d'œuvre non fourni.

Modèle n° SS900-B

- Couleur : gris
- 3 rayons
- Supporte jusqu'à 38 kg (85 lb) (charge répartie uniformément)

* Perçage requis dans les abris sans longerons muraux à mi-hauteur.

COMMENT COMMANDER

Il est conseillé d'acheter les articles accessoires auprès du revendeur local d'abris d'entreposage autant que possible; toutefois, dans la mesure où la gamme complète d'accessoires n'est pas toujours disponible chez tous les revendeurs, Arrow les propose également en vente directe.

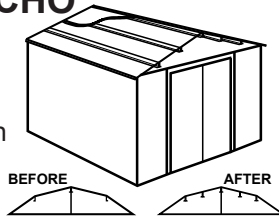
Achetez en ligne à www.arrowsheds.com

Nous acceptons la majorité des cartes de crédit.
Compter 2 semaines pour la livraison.

ACCESORIOS ARROW

KITS DE REFUERZO DE TECHO (carga pesada de nieve)

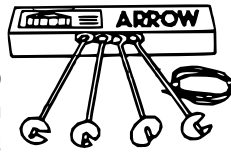
Vigas del techo y abrazaderas del gablete adicionales diseñadas para agregar protección contra la acumulación de mucha nieve. Aumenta la resistencia del techo.



KITS DE ANCLAJE

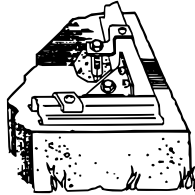
Modelo n.º AK4

El kit de anclaje contiene taladros de acero de alta resistencia, cable de acero de 18 m (60') y 4 abrazaderas de cable. No hace falta cavar ni usar concreto, simplemente inserte el cable debajo del techo, sobre las vigas del techo, en los taladros y enrosque los taladros dentro del suelo. En el caso de estructuras más grandes que 3,0 m x 2,6 m (10' x 9') utilice 2 kits.



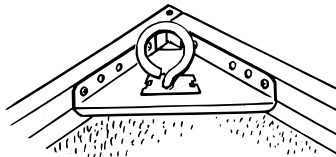
Modelo n.º AK100

El nuevo sistema de anclaje con concreto permite anclar estructuras Arrow de cualquier tamaño directamente a la losa de concreto. Cada kit contiene refuerzos de esquinero de acero galvanizado por inmersión en caliente de alta resistencia y ganchos de perímetro que calzan sobre el tirante del piso y tirafondo en la losa de concreto. Se incluyen instrucciones de montaje completas y una broca de 1/4" para mampostería.



Modelo n.º AK600

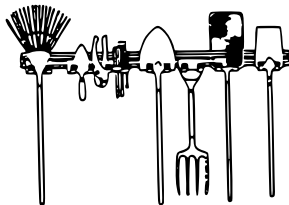
Cada kit de anclaje en tierra ancla estructuras Arrow de cualquier tamaño en el suelo. Cada kit contiene refuerzos de esquinero de acero galvanizado por inmersión en caliente de alta resistencia y anclas a tierra.



ORGANIZADOR PARA COLGAR HERRAMIENTAS

Modelo n.º TH100

El organizador de herramientas perfecto. Canales doble de acero de 64,8 cm (25 1/2") más cinco ganchos a presión de alta resistencia y un pequeño soporte de herramientas para destornilladores, alicates, etc. Los ganchos se deslizan para ajustar por completo el espacio. Ideal para garajes, sótanos o la parte trasera de la puerta. Calza en todas las estructuras de almacenamiento Arrow.



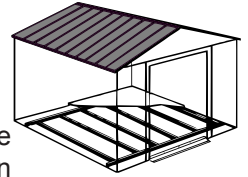
AVISO ESPECIAL SOBRE LA ENTREGA:

Si su accesorio es enviado en camión, se necesita un número de teléfono de contacto durante el día para combinar la entrega. Si no hay nadie disponible para firmar la entrega, es posible que esté sujeto a un cargo de segunda entrega a criterio de la compañía de transporte.

FLOOR FRAME KITS

MODELOS FB47410, FB5465, FB106-A, FB109-A y FB1014-A

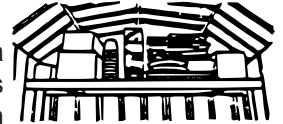
Un sistema de tirante del piso simple hecho de acero galvanizado por inmersión en caliente de alta resistencia. Utilícelo como base para conglomerado de madera, arena o piedra.



ATTIC KIT / WORKBENCH KIT

Modelo n.º AT101

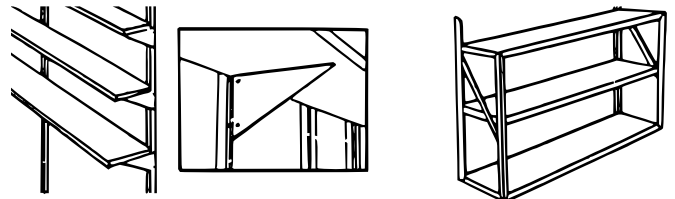
Barras de acero galvanizado de alta resistencia que calzan en estructuras Arrow de 3,0 m (10'). Se instalan rápida y fácilmente para ayudar a organizar el espacio y crear más espacio utilizable en el ático o en el banco de trabajo. Sostiene hasta 113 kg (250 lb) distribuidos uniformemente.



Se requiere taladrar un poco para calzarlo en estructuras sin abrazaderas en la pared del medio.

ESTANTES

Los estantes de acero galvanizado de alta resistencia ayudan a organizar el espacio de almacenamiento. Se instalan fácilmente en la pared o se apoyan en el piso. Calza en todas las estructuras Arrow.*



Modelo n.º SS404

- Hace estantes anchos de 20,3 a 30,5 cm (de 8" a 12") en cualquier longitud.
- Escuadras, abrazaderas y tornillos incluidos.
- La madera no está incluida.

Modelo n.º SS900-B

- Color gris
- 3 estantes
- Sostiene hasta 38 kg (85 lb) (distribución uniforme del peso)

*Se requiere taladrar un poco para calzarlo en estructuras sin abrazaderas en la pared del medio.

CÓMO HACER UN PEDIDO

Le recomendamos que compre los artículos de accesorios de su comerciante de estructura de almacenamiento local cuando sea posible; sin embargo, debido a que la línea completa de accesorios no está disponible siempre en todos los comercios, Arrow se los ofrece de manera directa.

Compre en línea en www.arrowsheds.com

Se aceptan la mayoría de las tarjetas de crédito. La entrega se realizará dentro de 2 semanas.