

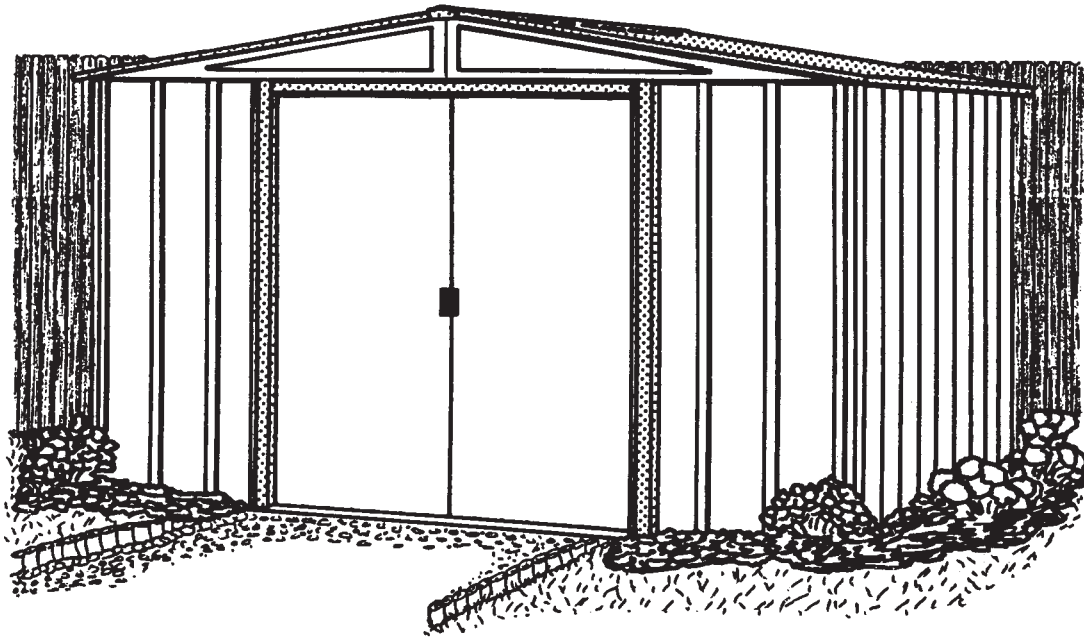
Manual do Proprietário e Instruções de Montagem

TP01

Modelo N° **EH65-A** **LM65**
VL6562-A **WL65-A**



O mais importante
construtor de abrigos a
nível mundial



713060311

Área de armazenagem: **27 Sq. Ft.** **147 Cu. Ft.**
2,5 m² 4,2 m³



CUIDADO: ALGUMAS PEÇAS TÊM BORDAS AFIADAS. TOME MUITO CUIDADO AO MANUSEAR AS VÁRIAS PEÇAS PARA EVITAR CONTRATEMPOS. PARA SUA PROTEÇÃO, LEIA AS INSTRUÇÕES DE SEGURANÇA FORNECIDAS NESTE MANUAL ANTES DE INICIAR A CONSTRUÇÃO. USE LUVAS AO MANUSEAR AS PEÇAS METÁLICAS.

DIMENSÕES DO ABRIGO

*Tamanho com valor arredondado para a medida mais próxima

*Tamanho aprox.	Tamanho da base	Dimensões externas (Borda do telhado à borda do telhado)			Dimensões internas (parede à parede)			Abertura da porta	
		Largura	Profundidade	Altura	Largura	Profundidade	Altura	Largura	Altura
6' x 5'	74" x 57"	76 1/4"	59 1/2"	69 7/8"	71 1/4"	54 1/4"	68 5/8"	32"	60"
1,8 m x 1,4 m	188,0 cm x 144,8 cm	193,7 cm	151,1 cm	177,5 cm	181,0 cm	137,8 cm	174,3 cm	81,3 cm	152,4 cm

ANTES DE COMEÇAR...

RR02 new

Manual do Proprietário

Antes de iniciar a construção, verifique as disposições dos códigos locais de construção, localização e outras exigências. Estude e entenda este manual do proprietário. Informações importantes e dicas úteis tornarão sua construção mais fácil e mais agradável.

Instruções de Montagem: Todas as instruções são fornecidas neste manual que contêm todas as informações apropriadas para o modelo de abrigo. Examine todas as instruções antes de começar e durante a montagem, siga a sequência dos passos cuidadosamente para um resultado final perfeito.

Piso e Fixação: Seu abrigo de armazenamento deve estar bem fixado para evitar danos causados pelo vento. Uma fundação é necessária para construir um abrigo quadrado e nivelado. Materiais para fixação e fundação não estão incluídos em seu abrigo. Recomendamos o uso combinado de um **Kit Arrow para Estrutura do Piso** e um **Kit Arrow para Fixação** como um método eficiente para fixar seu abrigo ao solo (disponíveis através de pedido pelo correio ou em seu revendedor local) ou você pode construir uma fundação e um sistema de fixação à sua escolha. Suas instruções de montagem fornecem informações sobre alguns métodos comumente usados para fixar e nivelar um abrigo de armazenamento.

Peças e Lista de Peças: Verifique se dispõe de todas as peças necessárias para o seu abrigo.

- Todos os números de peças podem ser encontrados na própria peça. Todos esses números (antes de -) devem corresponder aos números da lista de peças.

- Se notar que alguma peça está faltando, inclua o número do modelo de seu abrigo e entre em contato com:

Arrow Shed, LLC

1101 North 4th Street

Customer Service Department

Breese, Illinois 62230

- Separe o conteúdo das caixas por número de peça enquanto examina a lista de peças. Os primeiros passos mostram como juntar peças relacionadas para criar subconjuntos maiores que serão usados mais tarde.

- Familiarize-se com as ferragens e dispositivos de fixação para facilitar seu uso durante a construção. Tudo isso vem acondicionado na caixa. Observe que fixadores extras foram fornecidos para sua comodidade.

PLANEJE COM ANTECEDÊNCIA...

RR03new

Observe o Tempo: Certifique-se de que o dia escolhido para construção do seu abrigo esteja seco e tranquilo. Não tente montar seu abrigo em um dia com muito vento. Tenha cuidado com solos molhados ou lamacentos.

Equipe de Trabalho: Sempre que possível, duas ou mais pessoas devem trabalhar juntas para montagem de seu abrigo. Uma pessoa pode posicionar peças ou painéis enquanto a outra pode segurar os dispositivos de fixação e as ferramentas.

Ferramentas e Materiais: A seguir algumas ferramentas e materiais básicos que você precisará para a construção do seu abrigo. Decida qual o método de fixação e o tipo de fundação que deseja usar a fim de formar uma lista completa dos materiais que serão necessários.



Seleção e Preparação de sua área: Antes da montagem, você deve escolher o local para o seu abrigo. O local ideal é uma área nivelada e com boa drenagem.

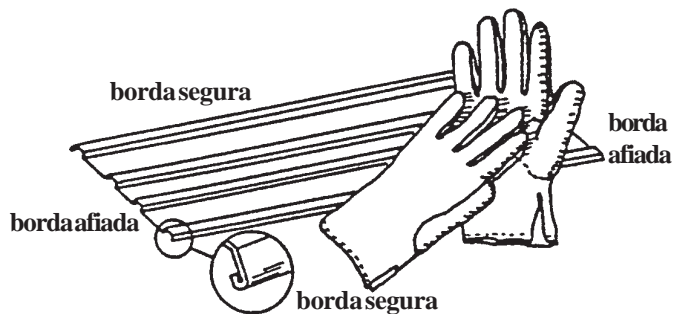
- Deixe uma área de trabalho suficiente para fácil movimentação das peças que serão posicionadas durante a montagem. Certifique-se de haver espaço bastante na entrada para as portas e espaço em volta do abrigo para prender os parafusos dos painéis pelo lado de fora.
- Antes de iniciar os primeiros passos na montagem de suas peças a fundação deverá estar construída e um sistema de fixação deve estar pronto para ser usado.

PRIMEIRO A SEGURANÇA....

RR04new

Precauções de segurança devem ser seguidas durante toda a construção do seu abrigo.

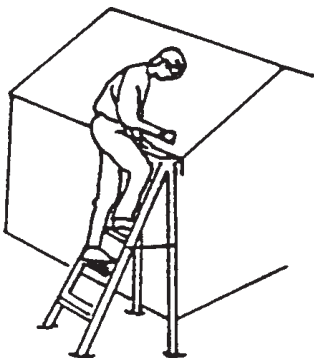
•Cuidados devem ser tomados ao manusear as várias peças do seu abrigo já que algumas contêm bordas afiadas. Por favor, use luvas de trabalho, protetor ocular e mangas compridas ao montar ou executar qualquer manutenção em seu abrigo.



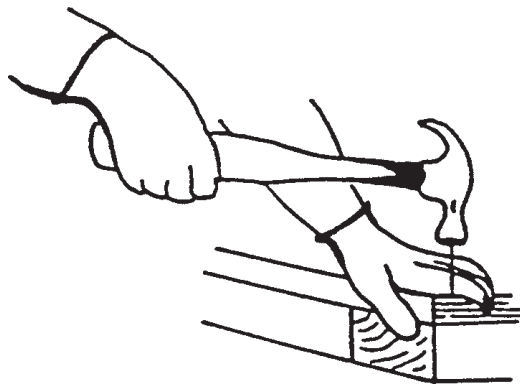
•Mantenha crianças e animais afastados da área de trabalho para evitar distrações ou a ocorrência de acidentes.



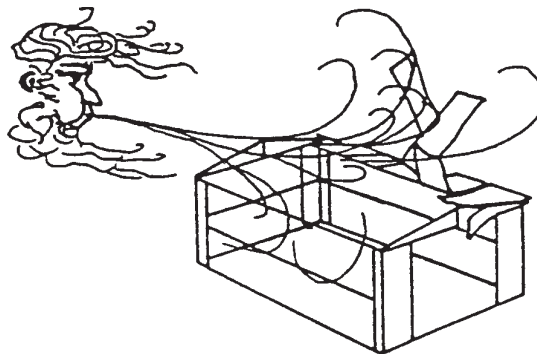
•Nunca concentre todo seu peso sobre o telhado do abrigo. Ao usar uma escada de abrir certifique-se de que ela esteja totalmente aberta e nivelada ao solo antes de subir.



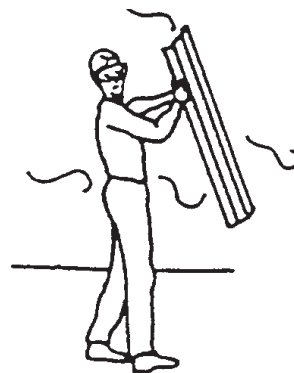
•Tenha cuidado com as ferramentas usadas na montagem deste abrigo. Familiarize com a operação de todas as ferramentas elétricas.



•Não tente montar o abrigo se estiver faltando alguma peça, já que um abrigo parcialmente montado pode ser seriamente avariado por ventos leves.



•Não tente montar o abrigo em um dia com muito vento, pois os grandes painéis agem como uma "vela de barco", podendo ser carregados pelo vento tornando a construção difícil e insegura.



CUIDADOS e MANUTENÇÃO...

RR05new

Acabamento: Para um acabamento duradouro limpe e encere periodicamente a superfície externa. Retoque os arranhões na sua unidade assim que os perceber. Limpe imediatamente a área com uma escova de aço; lave a área e aplique uma tinta de retoque de acordo com a recomendação do fabricante.

Telhado: Mantenha o telhado livre de folhas e de neve usando uma escova de cabo longo e pêlo macio. Grande quantidade de neve no telhado pode danificar o abrigo tornando-o um local inseguro. Nos países onde há neve existem Kits de Reforço de Telhado para a maioria dos abrigos Arrow para maior proteção contra o acúmulo de neve.

Portas: Mantenha sempre limpos os trilhos da porta e retire os resíduos que possam impedir um deslizar suave. Lubrifique o trilho da porta uma vez por ano com polidor de móveis ou spray de silicone. Mantenha as portas fechadas e travadas para evitar danos causados pelo vento.

Prendedores: Utilize todas as arruelas fornecidas para proteger contra a infiltração da chuva e para proteger o metal contra arranhões dos parafusos. Verifique regularmente o seu abrigo à procura de parafusos e porcas soltas e reaperte, se necessário.

Umidade: Uma folha de plástico (barreira de vapor) colocada sob toda a área do piso, com uma boa ventilação, reduzirá a condensação.

Outras dicas....

- Lave com água e sabão as marcas de tinta das peças dos painéis revestidos.
- A impermeabilização com silicone pode ser utilizada como vedação para água em todo o abrigo.

Não armazene materiais químicos para piscina no seu abrigo. Combustíveis e produtos corrosivos devem ser armazenados em recipientes herméticos devidamente aprovados.

Guarde este Manual do Proprietário e Instruções de Montagem para consulta futura.

Base

TP07

A base para o seu abrigo



OPÇÃO 1: KIT ARROW PARA ESTRUTURA DO PISO: (Solicite nº FB5465)

A Arrow tem a melhor base para o seu abrigo neste simples kit. Ele sustenta os itens armazenados acima do solo. Este kit deverá ser utilizado de uma das seguintes maneiras: **A.** Para suportar plataformas de compensado. **B.** Para ser preenchido com areia. Recomendamos o uso combinado de: **1.** Um **KIT ARROW PARA ESTRUTURA DO PISO** e **2.** Um **KIT ARROW PARA FIXAÇÃO** como um método eficaz para prender o abrigo ao solo.

Reserve 1 a 2 horas para a construção.

OPÇÃO 2: Plataforma de madeira

Se você decidir construir sua própria base, assegure-se de selecionar os materiais apropriados.

Estes são os materiais recomendados para a sua base:

- Madeira tratada à pressão com 38 mm x 89 mm (2" x 4")
- Compensado para uso externo de 15,5 mm (5/8") - 1220 mm x 2440 mm (4' x 8')

NOTA: A madeira tratada a pressão não deve ser usada nos pontos onde fique em contato com seu abrigo de armazenamento. As propriedades da madeira tratada a pressão irão acelerar o processo de corrosão.

Se a madeira tratada a pressão entrar em contato com seu abrigo para armazenamento sua garantia será anulada.

- Pregos galvanizados 10 e 4 penny
- Blocos de concreto (opcional)

A plataforma deverá estar nivelada e plana (livre de ressaltos, valetas etc.) para proporcionar um bom suporte para o abrigo. Os materiais necessários podem ser obtidos no seu depósito de madeira local.

Para construir a base siga as instruções e o diagrama.

Construa a estrutura (usando pregos galvanizados 10 penny)

Meça seções de 40,6 cm/61,0 cm (16"/24") para construir a estrutura interna (veja o diagrama)

Prenda o compensado à estrutura (usando pregos galvanizados 4 penny)

Reserve de 6 a 7 horas para a construção.

OPÇÃO 3: LAJE DE CONCRETO

A laje deverá ter pelo menos 10,2 cm (4") de espessura. Ela deverá estar nivelada e plana para proporcionar um bom suporte para a estrutura.

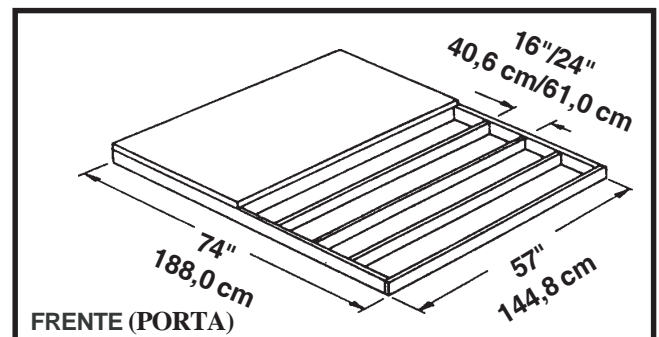
Estes são os materiais recomendados para a sua base:

- Quatro tábuas de 19 mm x 89 mm (1" x 4") (que serão removidas depois que o concreto tiver endurecido)
 - Concreto
 - Folha de plástico de 0,15 mm de espessura
- Recomendamos para um concreto de resistência adequada o uso de uma mistura de:
- 1 parte de cimento
 - 3 partes de cascalho pequeno
 - 2 partes e meia de areia limpa

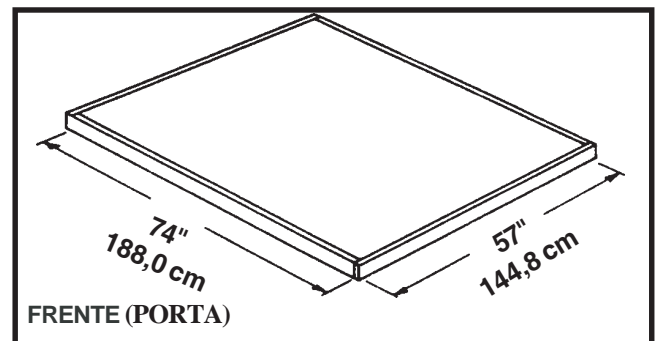
Prepare o Local/Construa a Fundação

1. Cave um quadrado de 15,2 cm (6") de profundidade no solo (remova a relva).
2. Preencha até 10,2 cm (4") do quadrado com cascalho bem compactado.
3. Cubra o cascalho com uma folha de plástico de 0,15 mm.
4. Construa uma estrutura de madeira usando quatro tábuas de 19 mm x 89 mm (1" x 4")
5. Despeje concreto para preencher o buraco e a estrutura até a espessura de 10,2 cm (4") de concreto. Certifique-se de que a superfície esteja nivelada.

Reserve de 3 a 5 horas para a construção e uma semana para que o concreto endureça completamente.



Nota: A Plataforma/Laje deverá estender-se 1,4 cm (9/16") além da estrutura do piso em todos os quatro lados. Sele este 1,4 cm (9/16") de madeira com cimento para telhado (não incluído), ou coloque uma inclinação nos 1,4 cm (9/16") de concreto ao despejá-lo, para um bom escoamento da água.



Nota: Dimensões da laje concluída com a madeira removida.

FIXAÇÃO

RR08new

Fixação do abrigo

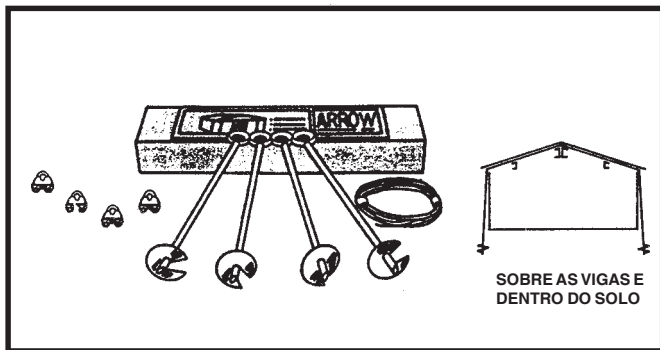
É importante que toda a estrutura do piso seja fixada depois que o abrigo for levantado.

A seguir as formas recomendadas de fixação.

Kit Arrow para fixação: (Modelo n° AK4 ou 60298)

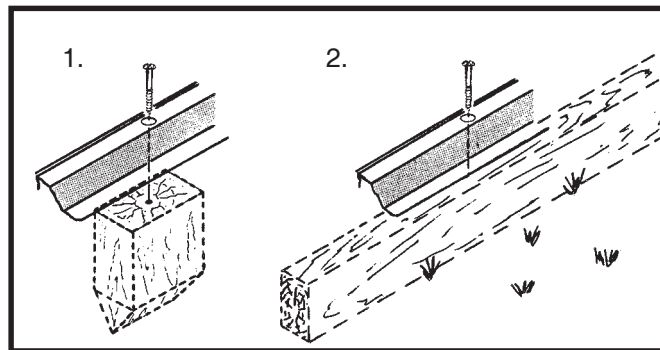
Recomendado para uso com **qualquer base** sugerida.

Contém: 4 Chumbadores com Cabos, braçadeiras e instruções de instalação.



Fixação em madeira/caibro:

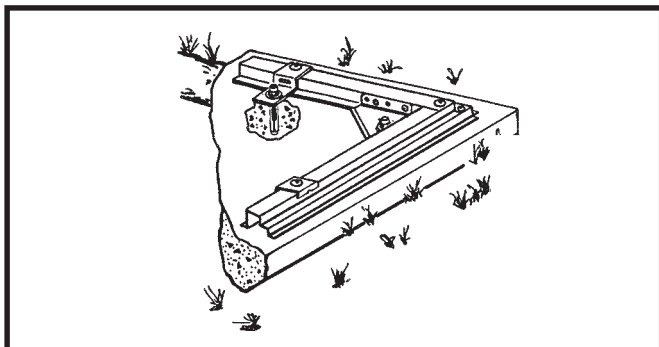
Use parafusos para madeira de 6 mm (1/4"). As estruturas possuem furos de 6 mm (1/4") de diâmetro para fixação adequada.



Kit Arrow para fixação: (Modelo n° AK100 ou 68383)

Recomendado para uso com base de **concreto**.

Contém: Reforços de canto, grampos de perímetro, ferragens, broca para concreto de 1/4" e instruções de instalação.

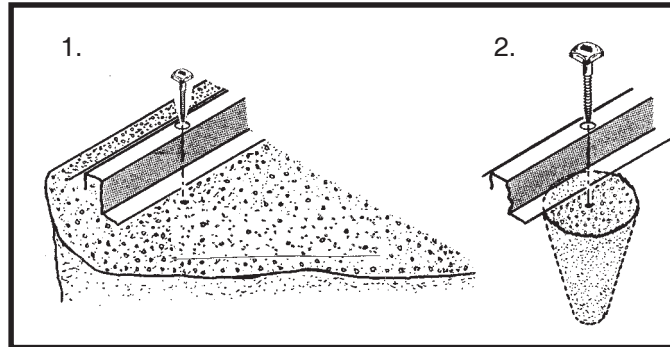


Fixação no concreto:

1. Para laje de concreto despejado ou sapata de alicerce ou blocos para pátio:

Parafusos angulados de 6 mm x 51 mm (1/4" x 2").

2. Para fixação em pilar de concreto despejado após a construção do abrigo: Parafusos angulados de 6 mm x 152 mm (1/4" x 6").



FERRAGENS

TP09

Retire das embalagens de parafusos e guarde para o último passo.



65103 (61)
Porca sextavada n° 8 - 32



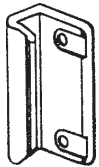
65900A (8)
n° 10B x 1/2" (13 mm)
Parafuso preto
(Embalado com os Parafusos)



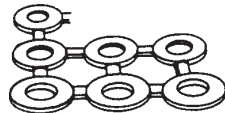
65923 (61)
n° 8 - 32 x 3/8" (10 mm)
Parafuso



65004 (176)
n° 8A x 5/16" (8 mm)
Parafuso



66045
Maçaneta (2)



66646
Anilha (181)
(5 folhas de 40)



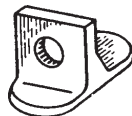
65109 (6)
n° 8-32 Porca de Acabamento
(Embalado com os Parafusos)



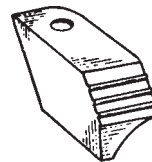
67468
Tampa do Cume (2)
(com logotipo da Arrow)



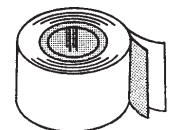
66769
Carretilha da Porta (4)



66382
Guia Inferior da Porta (4)



66183
Tampa de Acabamento do
Telhado
(2 direitas e 2 esquerdas)



67293
Fita de Vedação (1)



66775
Bucha (2)
(Embalado com os Parafusos)

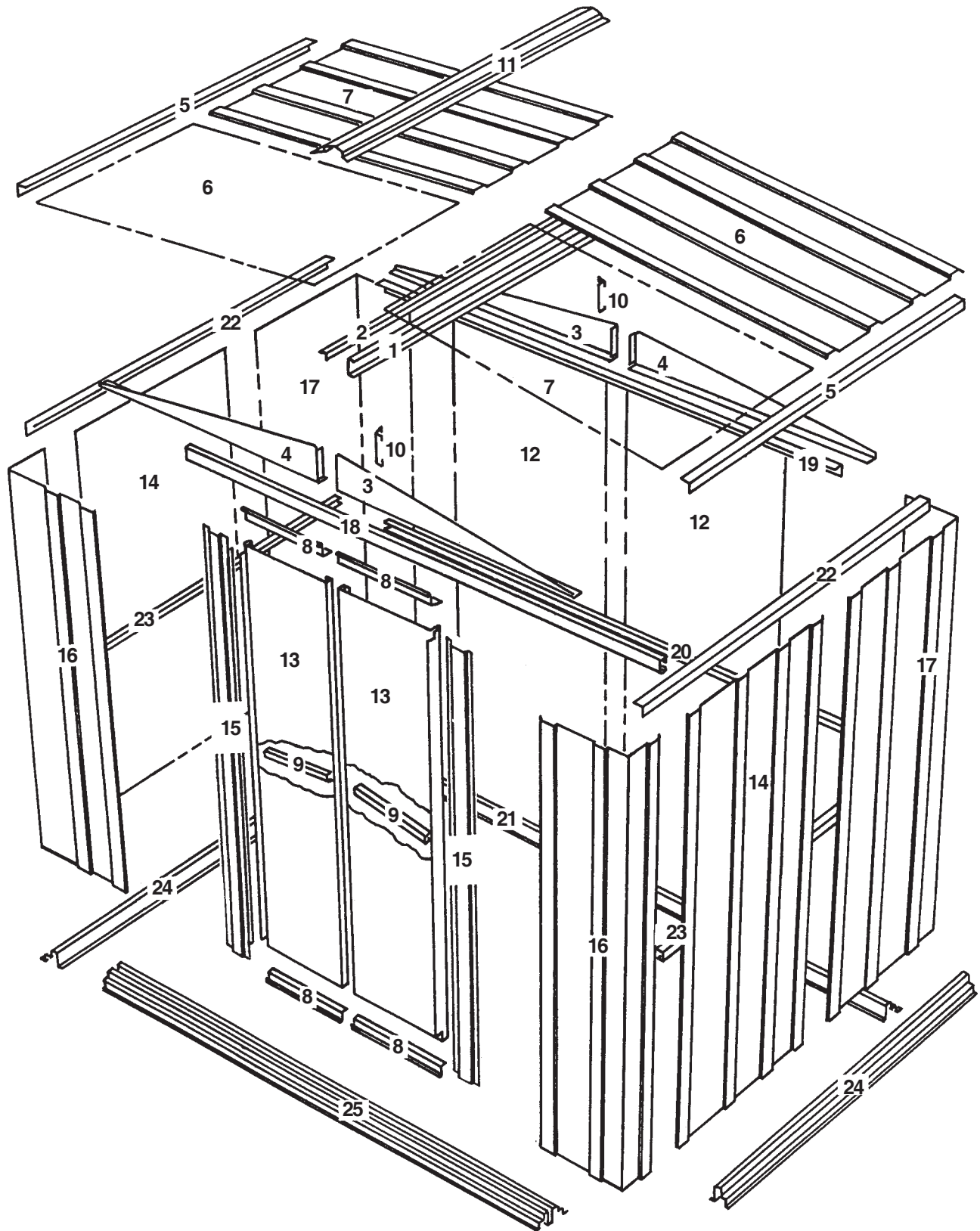
LISTA DE PEÇAS

TP10

Montagem por n° chave	N° da Peça	Descrição da Peça	Quant. na caixa	Lista de Verificação
1	5964	Viga do Telhado	1	
2	5982	Cantoneira do Telhado	1	
3	5996	Frontal Direito	2	
4	5997	Frontal Esquerdo	2	
5	6015	Centralizador de Telhado Lateral	2	
6	6442	Painel do Telhado Direito	2	
7	6443	Painel do Telhado Esquerdo	2	
8	10499	Contravento Horizontal de Porta	4	
9	6657	Contravento da Maçaneta da Porta	2	
10	6658	Contravento do Frontal	2	
11	6869	Tampa de Cumeeira	1	
12	6515	Painel da Parede Traseiro	2	
13	10476	Portas Esquerda e Direita	2	
14	7332	Painel da Parede Lateral	2	
15	9369	Batente da Porta	2	
16	9389	Painel do Canto Dianteiro	2	
17	9393	Painel do Canto Traseiro	2	
18	9396	Trilho da Porta	1	
19	9397	Cantoneira da Parede Traseira	1	
20	9925	Viga U da Parede Traseira	1	
21	9399	Estrutura do Piso Traseiro	1	
22	9400	Cantoneira da Parede Lateral	2	
23	9926	Viga U da Parede Lateral	2	
24	9402	Estrutura do Piso Lateral	2	
25	9403	Estrutura do Piso Dianteiro	1	

Montagem por n° chave

TP11



Passo 1

TP12

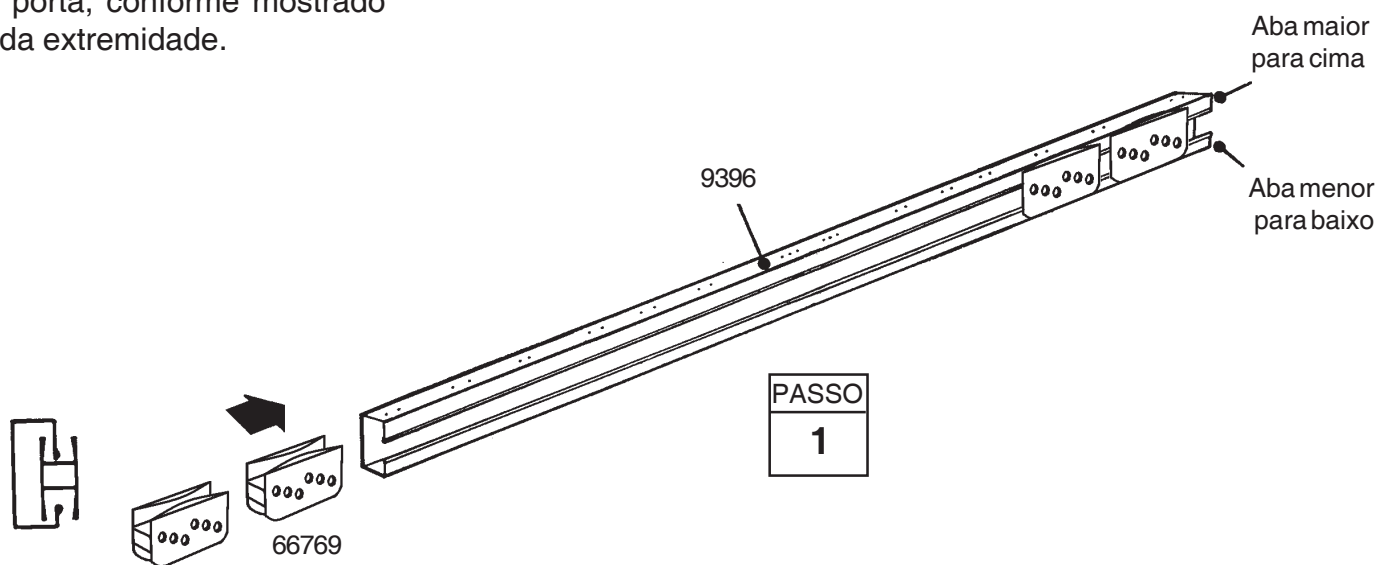
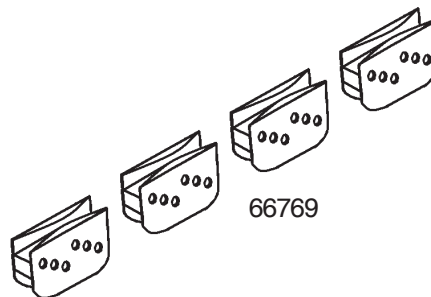
● Peças necessárias para ● Conjunto do Trilho da Porta

● 9396 Trilho da Porta (1)

O conjunto de trilho da porta suporta as portas deslizantes e reforça a parede dianteira.

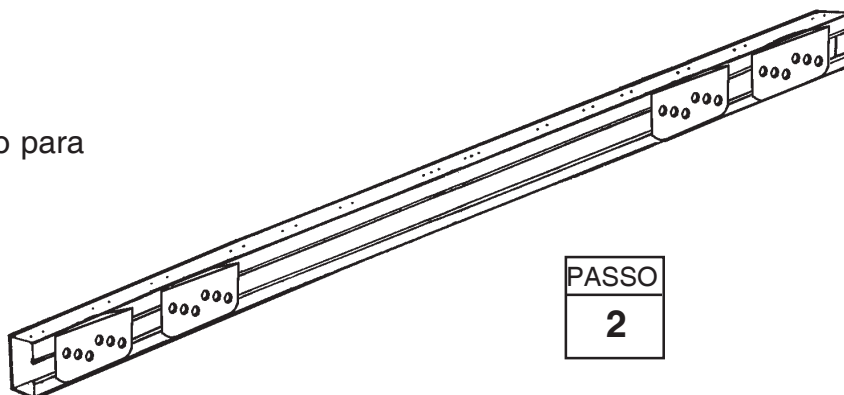
Dica: Os furos no lado superior do trilho da porta são feitos para prender o frontal ao topo da parede dianteira em etapa posterior.

1 Posicione as corredeiras da porta nas pernas dos trilhos, pela ponta do trilho da porta, conforme mostrado na vista da extremidade.



VISTA DA EXTREMIDADE

2 Coloque esta peça de lado para uso futuro.



Passo 2

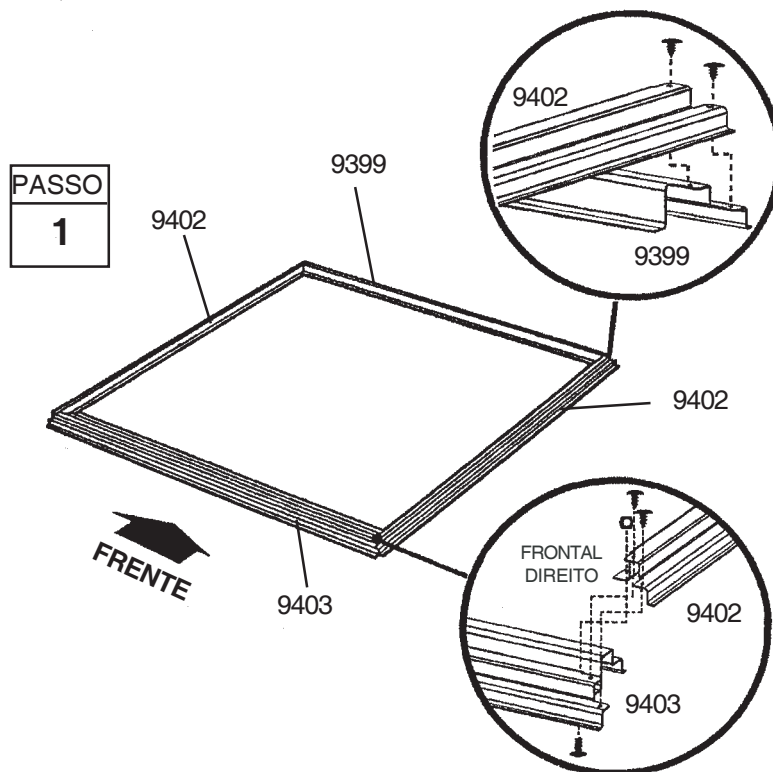
TP13

● Peças necessárias para ● Estrutura do Piso

- 9403 Estrutura do Piso Dianteiro (1)
- 9399 Estrutura do Piso Traseiro (1)
- 9402 Estrutura do Piso Lateral (2)

1 Monte os quatro cantos da estrutura do piso utilizando dois parafusos em cada canto conforme mostrado. Nos cantos dianteiros, aperte os parafusos a partir do lado inferior, com as porcas por cima.

2 Meça a estrutura do piso na diagonal. Quando as medidas das diagonais estiverem iguais, a estrutura do piso estará no esquadro.

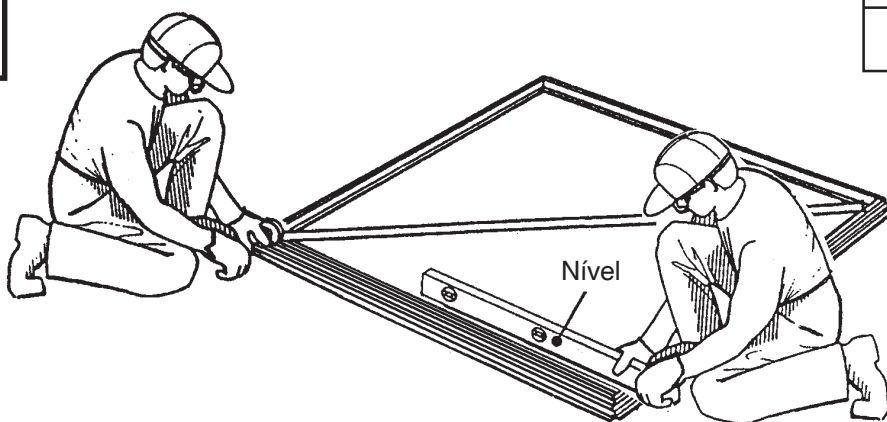


NOTA

Se estiver usando uma plataforma de madeira ou bloco de concreto não aperte ainda as estruturas do piso sobre a base. Você fixará o abrigo quando ele estiver montado.

Quando as medidas diagonais estiverem iguais a estrutura do piso estará correta.

PASSO
2



A estrutura do piso deve estar no esquadro e nivelada, caso contrário os furos não se alinharão.

Passo 3

● Peças necessárias para ● Cantos/Painéis de Parede

- 9389 Painel do Canto Dianteiro (2)
- 9393 Painel do Canto Traseiro (2)
- 7332 Painel da Parede Lateral (2)

TP14

NOTA

O restante da montagem do abrigo requer muitas horas e mais de uma pessoa. Não prossiga além deste ponto se não tiver tempo para completar a montagem hoje. Um abrigo montado parcialmente pode ser severamente danificado por ventos leves.

Cada parafuso e parafuso auto-atarrachante da parede requer uma

anilha.



CORRETO



INCORRETO

1 Posicione os painéis de canto dianteiros nos cantos da estrutura do piso, como mostrado. A parte mais larga de cada painel de canto deve ser colocada ao longo da dianteira do abrigo. Prenda os painéis de canto à estrutura do piso com dois parafusos.

2 Posicione os painéis de canto traseiros no traseiro do abrigo como mostrado. A parte mais larga de cada painel de canto deve ser colocada ao longo da lateral do abrigo. Prenda os painéis de canto à estrutura do piso com quatro parafusos.

NOTA

Os painéis de parede tem duas larguras diferentes. Cada painel de parede tem uma nervura marcada de um lado. A nervura marcada deve ir por baixo da nervura do painel adjacente.

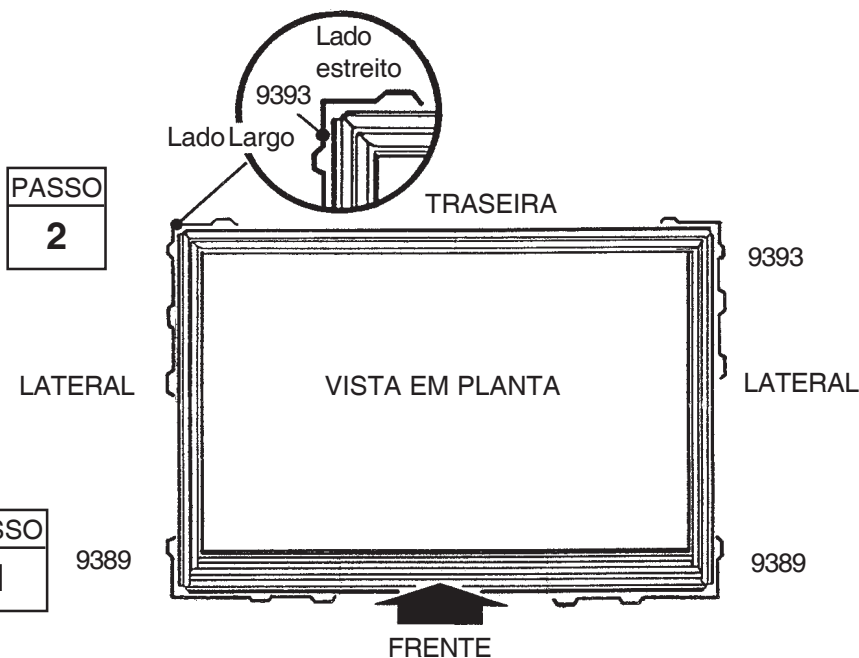
3 Prenda os painéis de parede nos lados como mostrado.

NOTA

Atenção montar o painel correcto em cada posição conforme.

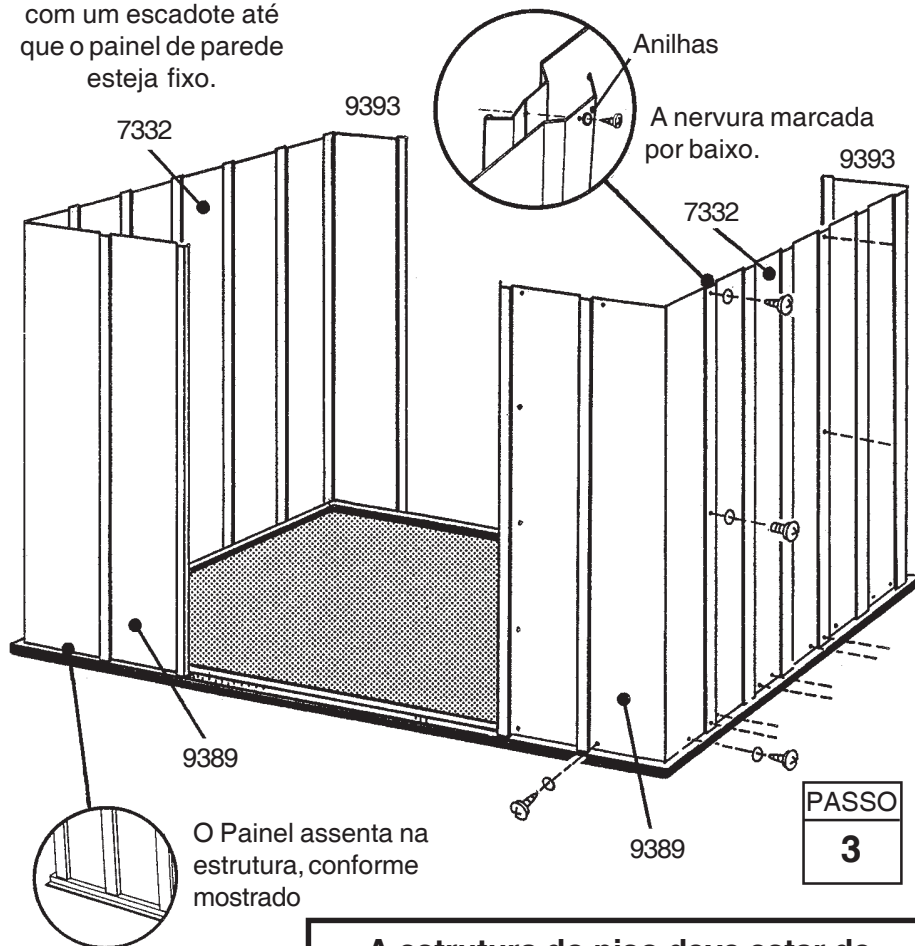
4 Verifique novamente os números de peça nos painéis da parede, antes de prosseguir.

14



PASSO
1

Segure o painel de canto com um escadote até que o painel de parede esteja fixo.



9389

O Painel assenta na estrutura, conforme mostrado

9389

PASSO
3

A estrutura do piso deve estar de esquadro e de nível, caso contrário os furos não se alinharão.

Passo 4

TP15

● Peças necessárias para ● Estruturas

- 9397 Cantoneira da Parede Traseira (1)
- 9925 Viga U da Parede Traseira (1)
- 9926 Viga U da Parede Lateral (2)
- 9400 Cantoneira da Parede Lateral (2)
- Conjunto do Trilho da Porta (1)

As peças da estrutura principal dão rigidez às paredes laterais e fornecem uma superfície para prender os frontais que suportam o telhado.

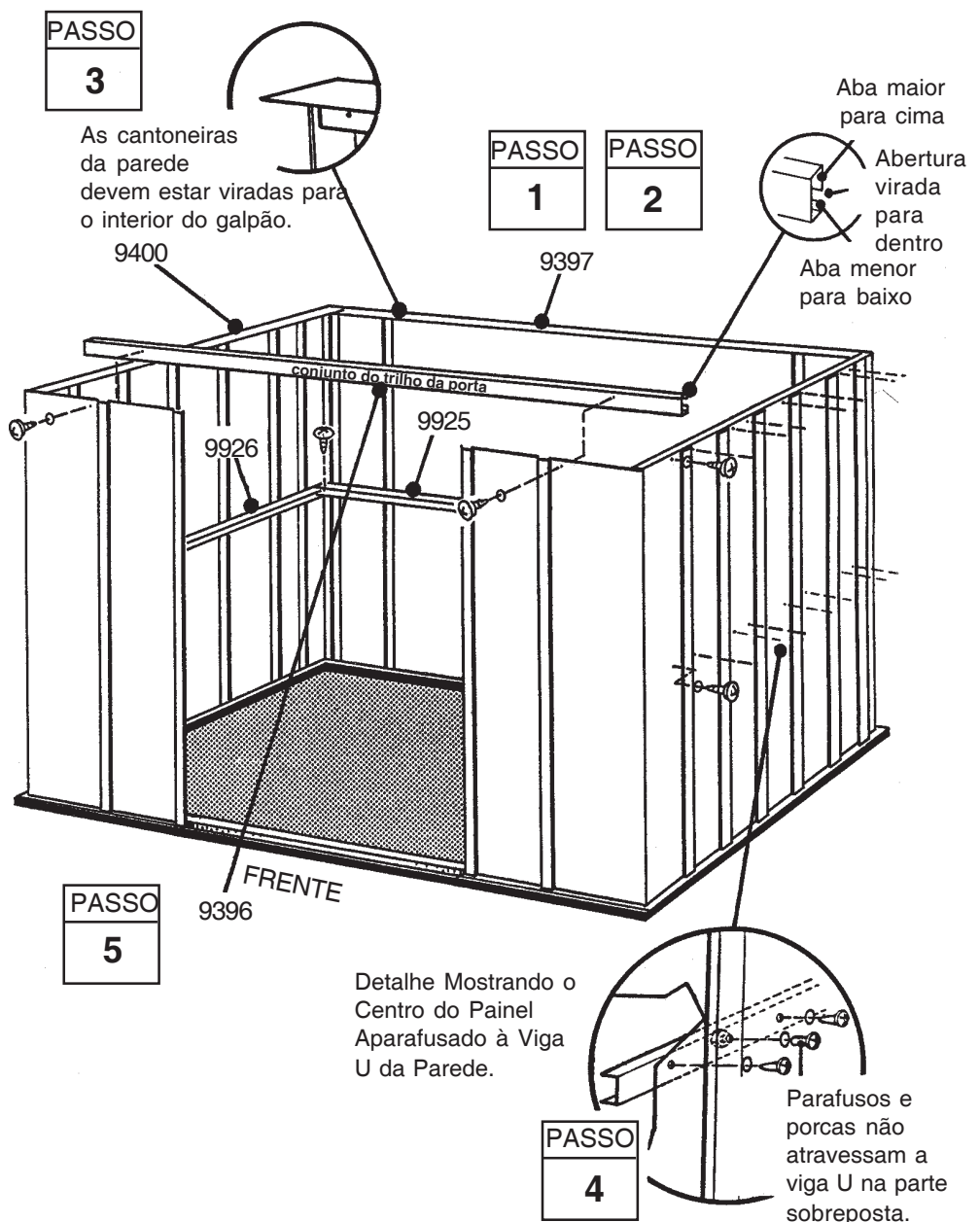
1 Prenda a **cantoneira da parede traseira** na parte superior interna da parede traseira utilizando parafusos.

2 Prenda a **viga U da parede traseira** no meio da parede traseira utilizando parafusos.

3 Prenda as **cantoneiras da parede lateral** na parte superior interna dos painéis laterais utilizando parafusos. As cantoneiras das paredes laterais devem-se sobrepor à cantoneira da parede traseira nos cantos.

4 Prenda as **vigas U das paredes laterais** no meio do painel lateral utilizando parafusos. Prenda as partes sobrepostas nos cantos traseiros com parafusos.

5 Prenda o **conjunto do trilho da porta** (furos para cima) na parte superior dos painéis da parede dianteira utilizando parafusos. Veja a figura.



Passo 5

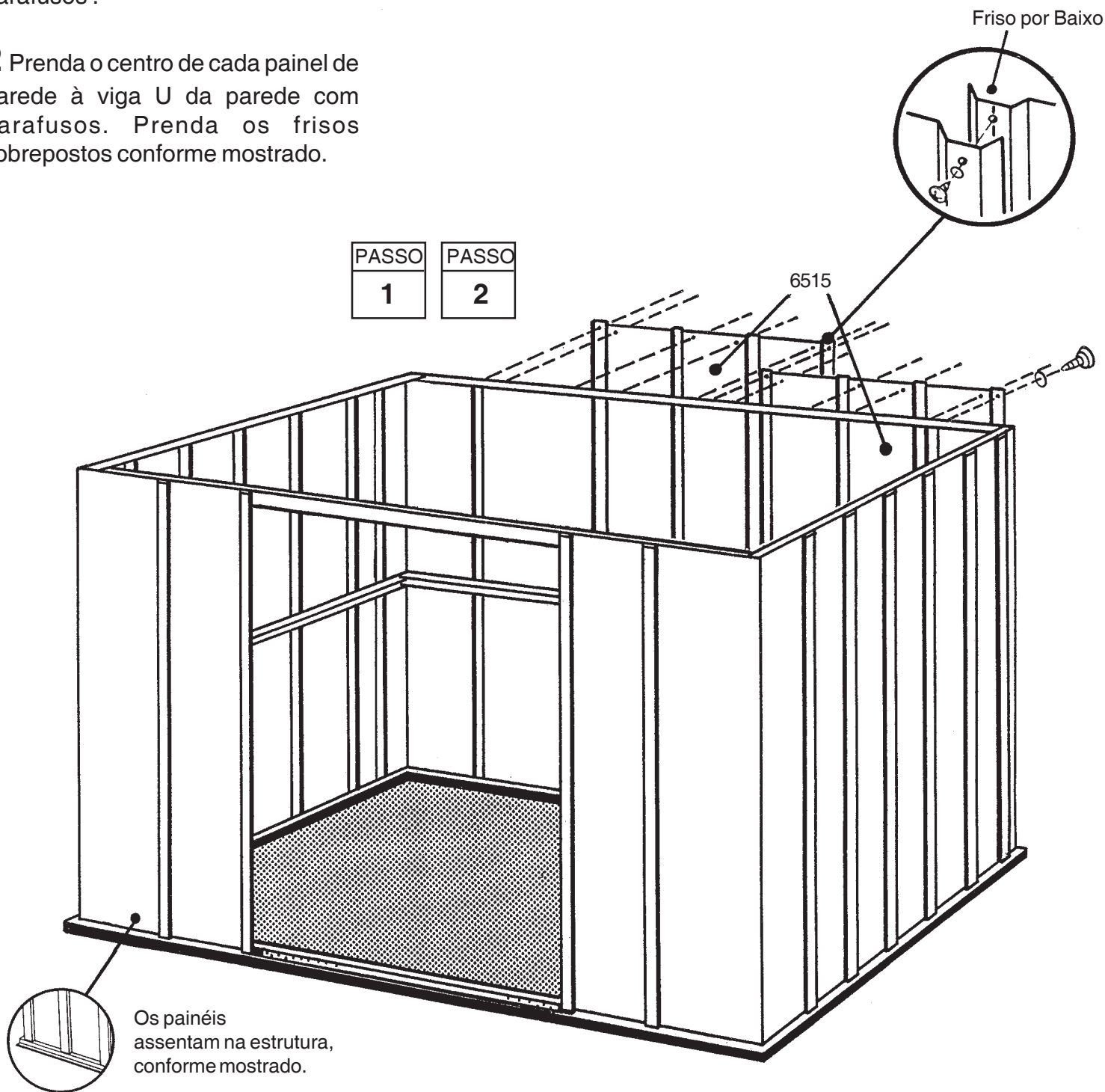
TP16

● Peças necessárias para ●
Painéis da Parede

● 6515 Pannel de Parede (2)

1 Prenda os painéis de parede na parte superior e inferior com parafusos.

2 Prenda o centro de cada painel de parede à viga U da parede com parafusos. Prenda os frisos sobrepostos conforme mostrado.



Passo 6

TP17

● Peças necessárias para ● Batentes da Porta

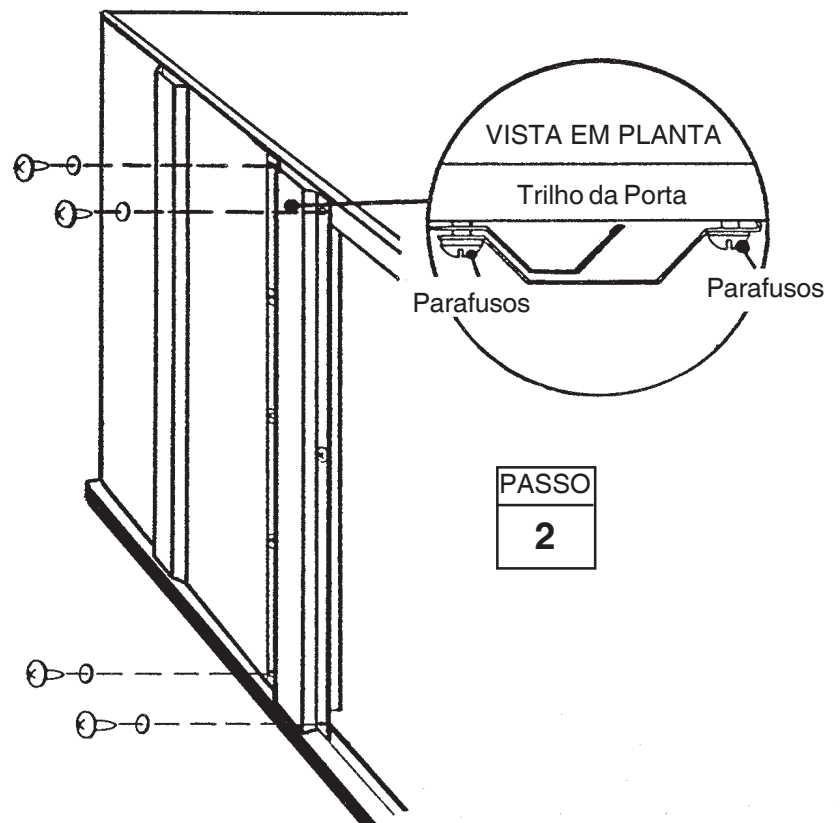
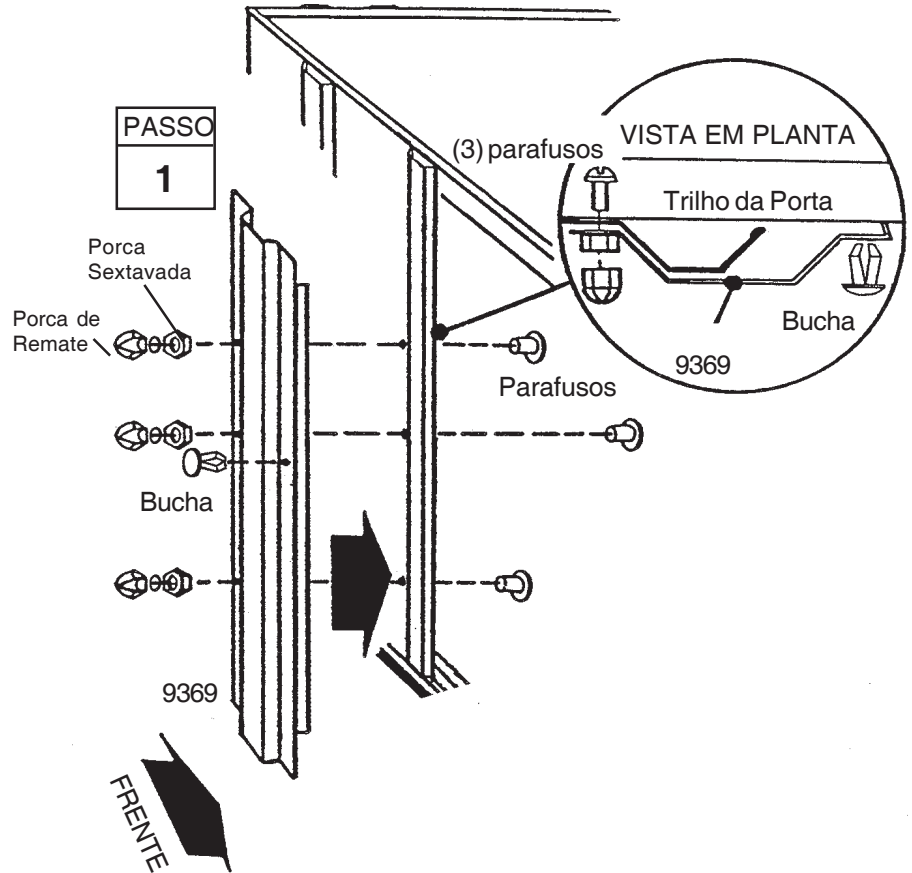
● 9369 Batentes da Porta (2)

Os batentes da porta reforçam a abertura da porta e proporcionam um acabamento atraente. Siga estes passos para os dois batentes.

1 Aparafuse o **batente da porta** no painel dianteiro com três parafusos, porca e porca de remate, conforme mostrado. Pressione um **bucha** dentro do furo no centro do batente o mais próximo possível da abertura da porta.

2 Aparafuse a parte superior do batente ao trilho da porta com dois parafusos. Faça o mesmo com a base na estrutura.

Repita os passos 1 e 2 para o batente *oposto* da porta.



Passo 7

TP18

● Peças necessárias para ● Frontais/Contraventos

- 5996 Frontal Direito (2)
- 5997 Frontal Esquerdo (2)
- 6658 Contravento do Frontal (2)

Os frontais ficam em cima das paredes dianteira e traseira para suportar as vigas do telhado.

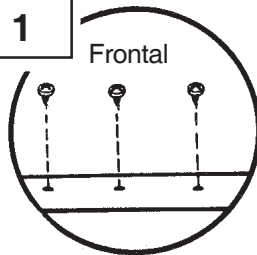
NOTA

Os frontais estão embalados encaixados um no outro e podem ser confundidos com uma única peça. Separe-os cuidadosamente antes de prosseguir.

PASSO

1

Frontal



PASSO

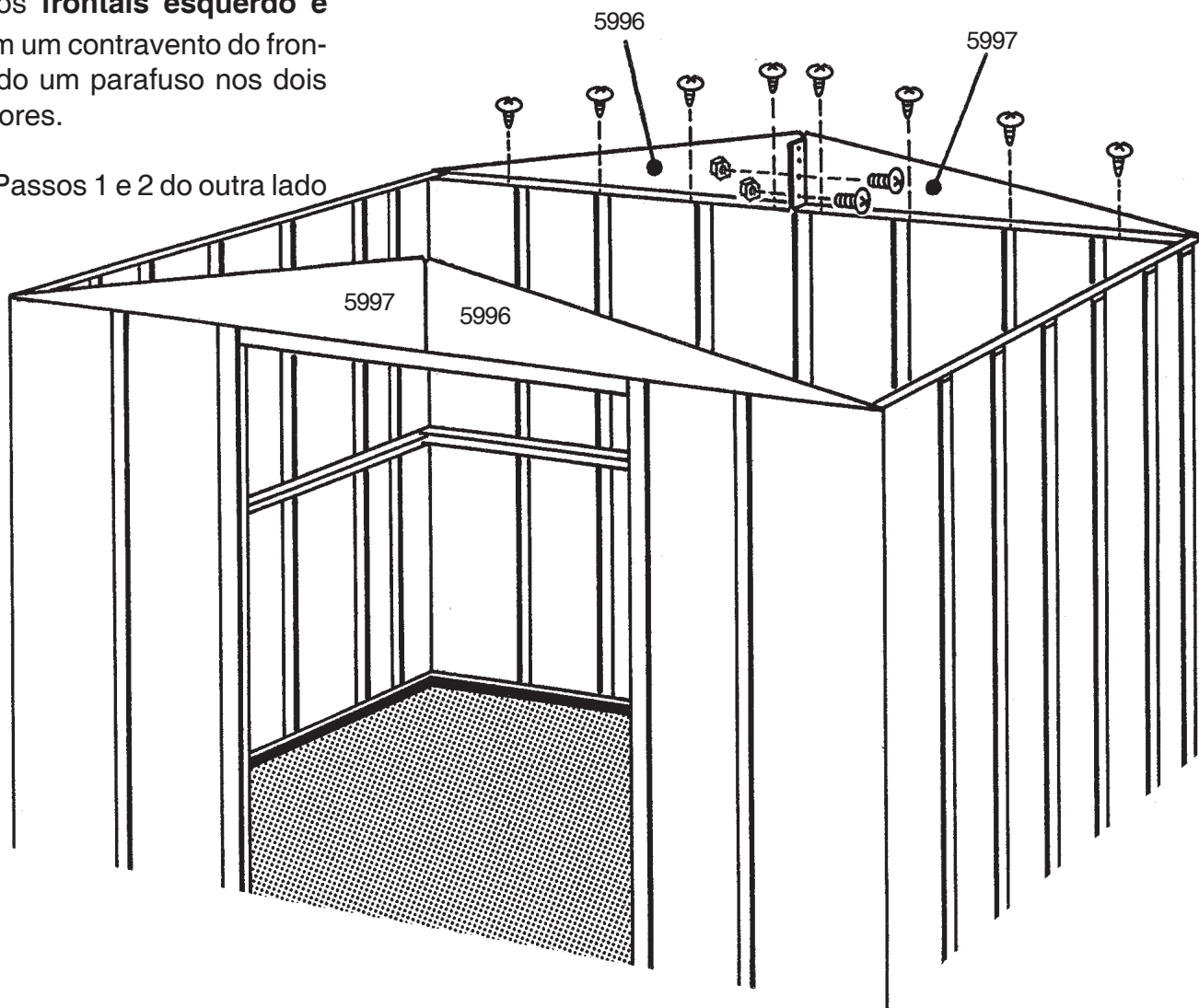
2

6658 Contravento do Frontal

1 Suspenda e prenda um frontal direito e um esquerdo, sob a cantoneira no canto, ao trilho da porta com parafusos.

2 Junte os **frontais esquerdo e direito** com um contravento do frontal utilizando um parafuso nos dois furos inferiores.

Repita os Passos 1 e 2 do outro lado do galpão.



Passo 8

TP19

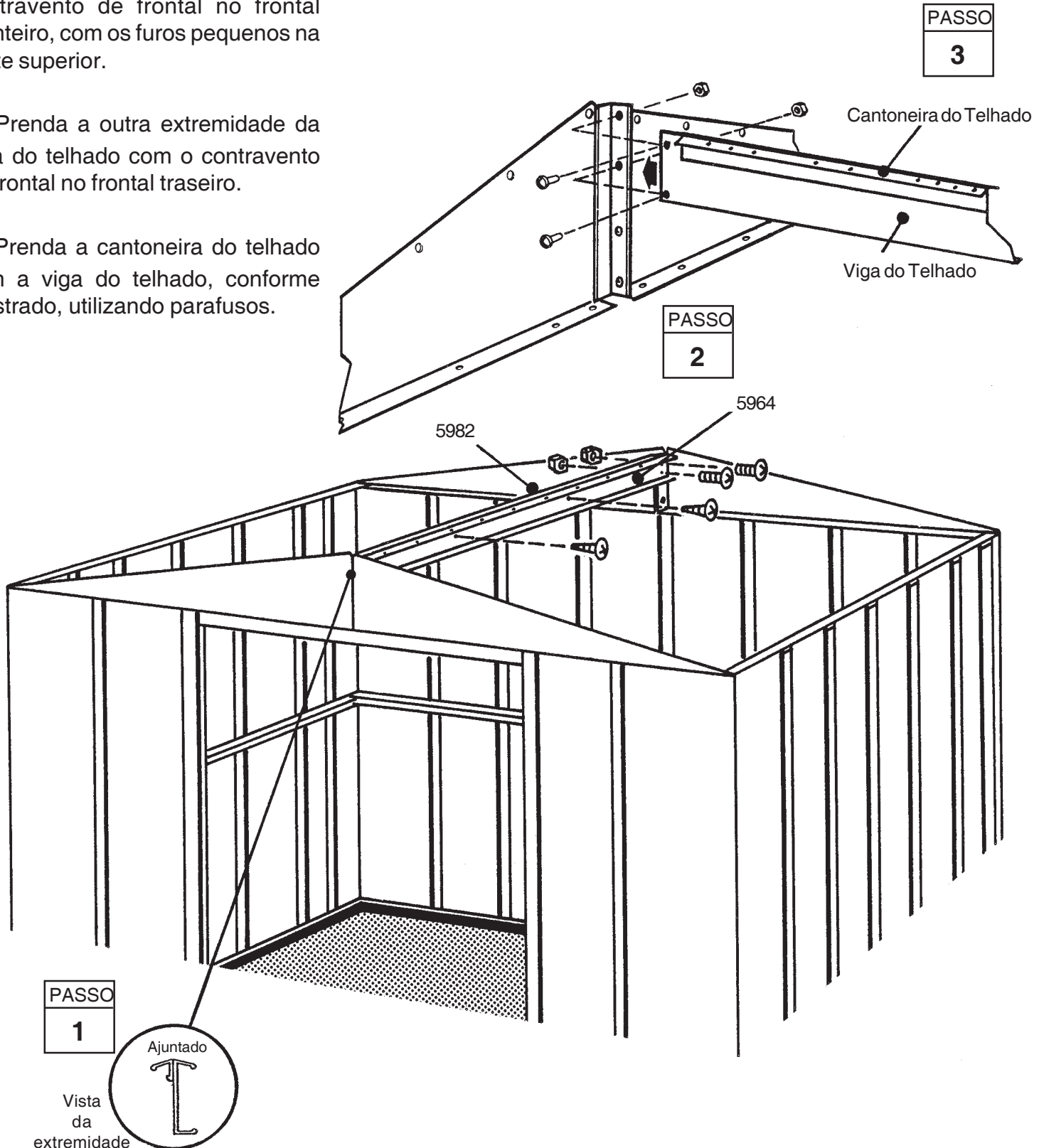
● Peças necessárias para ● Viga do Telhado/ Cantoneira

- 5964 Viga do Telhado (1)
- 5982 Cantoneira do Telhado (1)

1 Prenda a viga do telhado com o contravento de frontal no frontal dianteiro, com os furos pequenos na parte superior.

2 Prenda a outra extremidade da viga do telhado com o contravento do frontal no frontal traseiro.

3 Prenda a cantoneira do telhado com a viga do telhado, conforme mostrado, utilizando parafusos.



Passo 9

● Peças necessárias para ● Painel do Telhado Direito

● 6442 Painel do
Telhado Direito (1)

TP20

A instalação dos painéis do telhado é mais fácil com o uso de um escadote. Instale o primeiro painel de telhado no canto traseiro direito do abrigo. Cada parafuso auto-atarrachante do telhado requer uma anilha.

NOTA

Meça novamente as diagonais do abrigo e faça os ajustes para assegurar-se de que o abrigo está em esquadria e nivelado. Isto fará com que os painéis se assentem melhor e os furos se alinhem. Não chumbe a estrutura do piso.

NOTA

Se um Kit Beef-Up para Telhado tiver sido comprado, monte antes de instalar os painéis do telhado.

PASSO

1

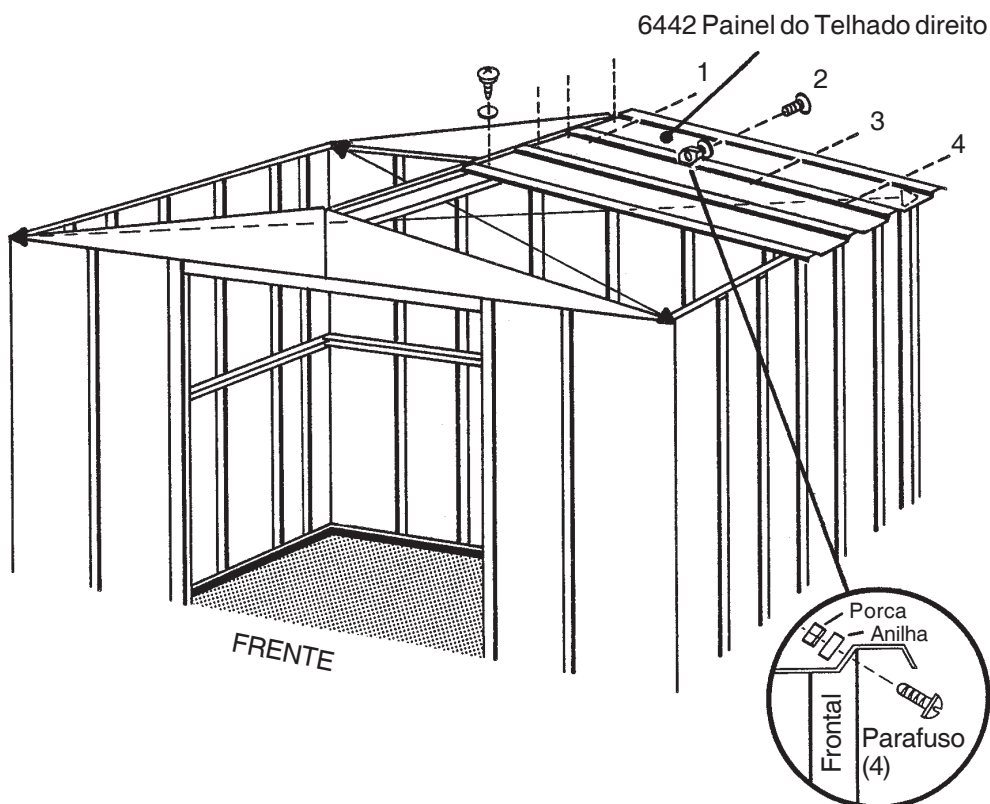
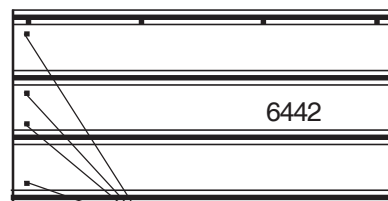
PASSO

2

1 Localize os painéis de telhado e separe o painel de telhado direito, No da peça 6442.

2 Posicione o **painel de telhado direito** no canto traseiro direito e aparafuse no frontal com quatro parafusos e porcas, e com a viga de telhado, utilizando quatro parafusos. *Não aperte ainda a extremidade inferior do painel com a cantoneira da parede lateral.*

Dica: Instale os fixadores na ordem indicada no diagrama.



Passo 10

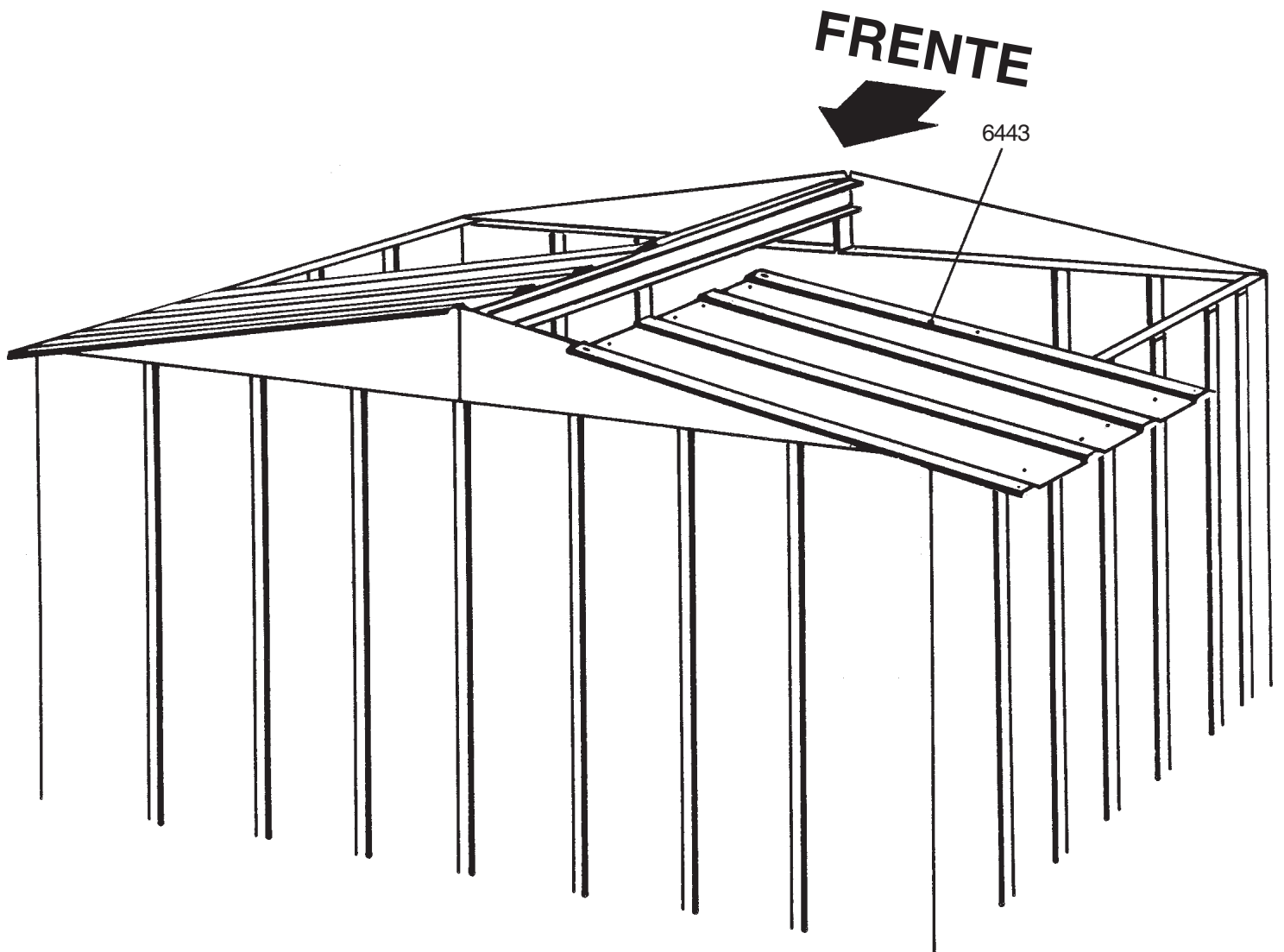
● Peças necessárias para ●
Painel do Telhado Esquerdo

● 6443 Painel do
Telhado Esquerdo (1)

TP21

1 Instale um painel de telhado esquerdo No 6443 no canto traseiro esquerdo.

PASSO
1



Passo 11

TP22

● Peças necessárias para ● Dianteiro de Telhado

- 6443 Painel do Telhado Esquerdo (1)
- 6442 Painel do Telhado Direito (1)

1 Cubra a junta do cume com fita adesiva de vedação. Desenrole a fita e pressione-a para baixo sobre a abertura da cumeeira dada vez que instala um painel de telhado.

2 Instale um painel de telhado esquerdo (6443) e um painel de telhado direito (6442), ao mesmo tempo desenrole a fita adesiva isolante, pressione forte em cima. Fixe a junção ao centro da canelura do painel utilizando um parafuso e uma porca.

NOTA

Se os furos da viga de telhado não se alinharem com os furos dos painéis, inverta a posição do abrigo da esquerda para a direita. Se isso não resolver, o seu abrigo pode não estar nivelado. Calce os cantos até que os furos se alinhem.

NOTA

Onde toa possível a nervura marcada estreita do painel de telhado, deve ser coberta pela nervura mais larga do painel adjacente.

3 Desenrole a fita adesiva isolante e corte-a.

4 Fixe a parte de baixo dos painéis de telhado aos painéis laterais utilizando parafusos auto-atarrachantes e anilhas.

6442 Painel do Telhado Direito

PASSO
3

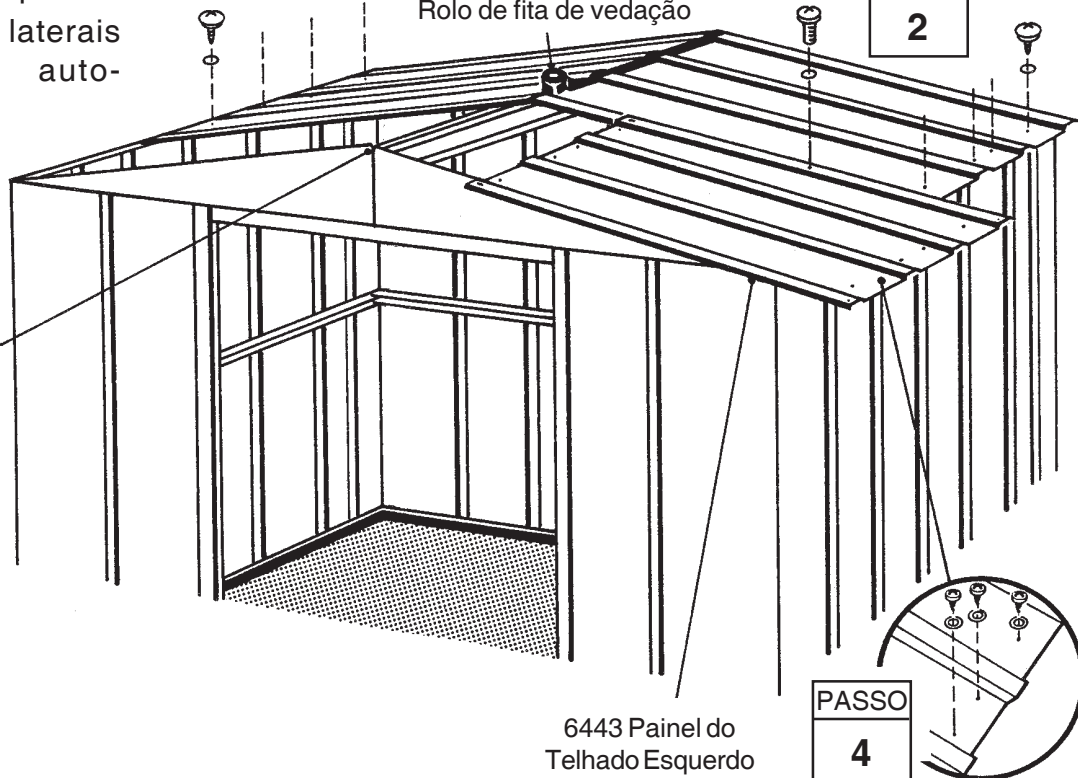
Corte a fita adesiva e dobre por baixo

PASSO
1

Fixe a junção no centro do painel unicamente.

PASSO
2

Rolo de fita de vedação



6443 Painel do Telhado Esquerdo

PASSO
4

Passo 12

TP23

● Peças necessárias para ● Tampa de Cumeeira/ Perfil Lateral do Telhado

- 6869 Tampa de Cumeeira (1)
- 6015 Perfil Lateral do Telhado (2)

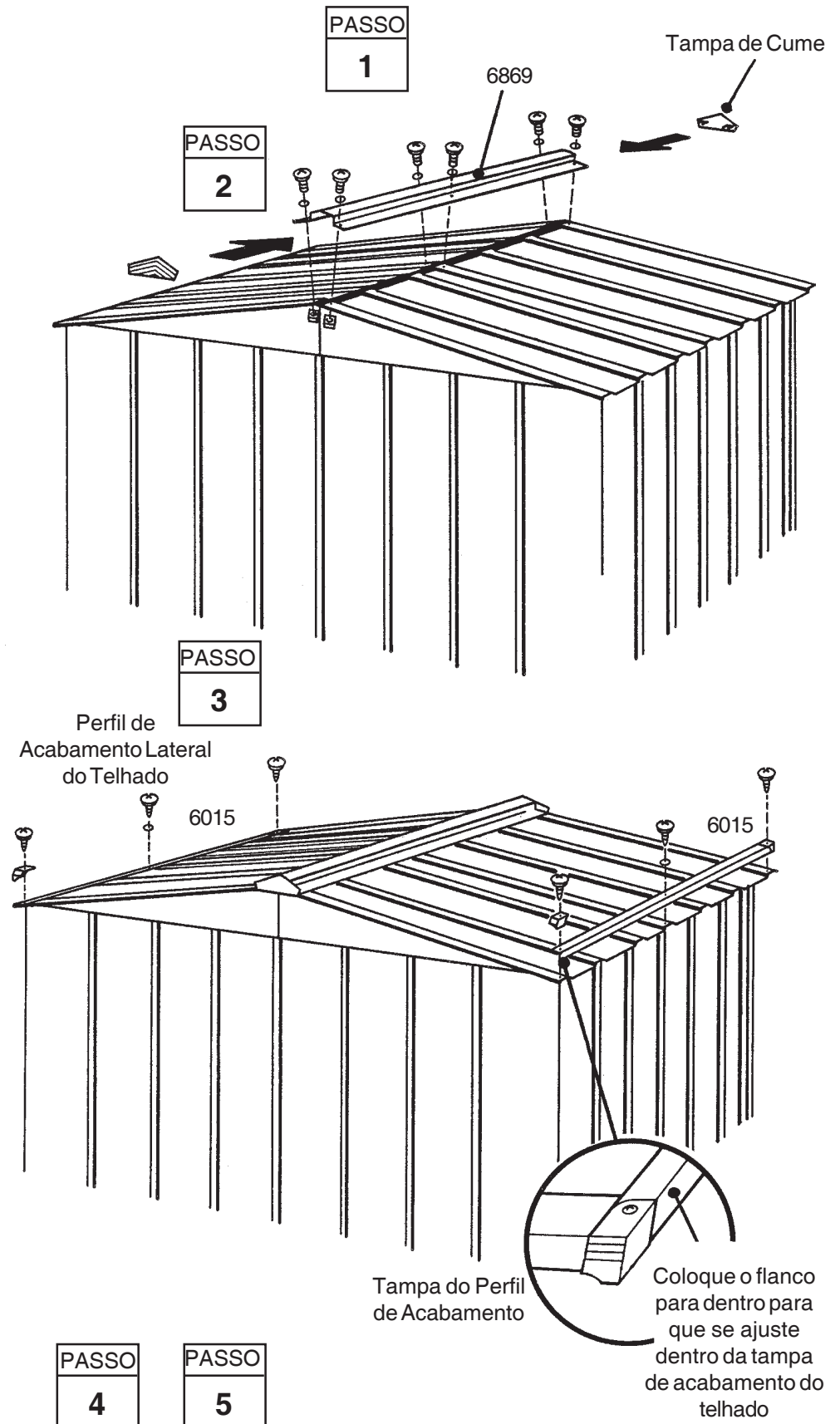
1 Instale a **tampa de cumeeira** sobre o telhado, depois de completar a montagem, com parafusos e porcas.

2 Prenda as nervuras dos painéis do telhado, as **tampas de cume** e as tampas de cumeeira juntas utilizando parafusos e porcas. Prenda a tampa de cume restante da mesma maneira.

3 Aparafuse o **perfil lateral do telhado** na extremidade inferior dos painéis de telhado de cada lado do abrigo utilizando parafusos em cada sobreposição de painel.

4 Com o seu polegar e indicador, dobre o flanco inferior do perfil de acabamento lateral do telhado do canto para dentro, o suficiente para que as tampas dos perfis de acabamento direito e esquerdo se encaixem nos cantos direito e esquerdo.

5 Prenda as tampas do perfil de acabamento com o perfil de acabamento utilizando um parafuso.



PASSO
4

PASSO
5

Passo 13

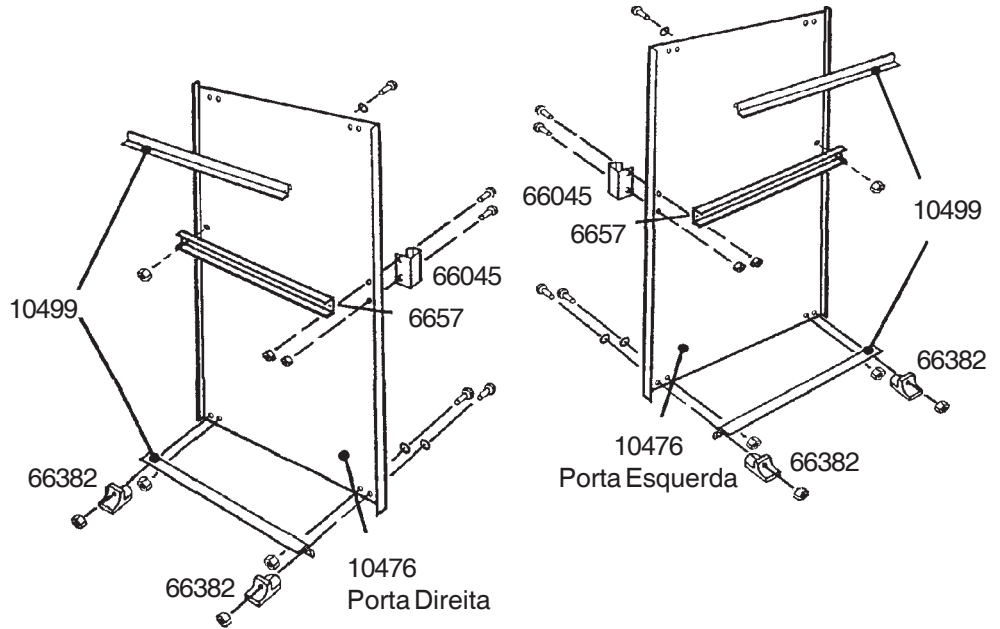
● Peças necessárias para Conjunto da Porta

- 6657 Contravento da Maçaneta da Porta (2)
- 10476 Portas Esquerda e Direita (2)
- 10499 Contravento Horizontal de Porta (4)

TP24

Os passos desta página mostram como montar a porta direita. Você executará exactamente os mesmos procedimentos para a porta esquerda. Cada parafuso e porca da porta necessita de uma anilha. Proceda como segue:

1 Fixe a barra de reforço e o puxador de porta, com um parafuso, como mostrado. Não aperte o parafuso nesta fase.



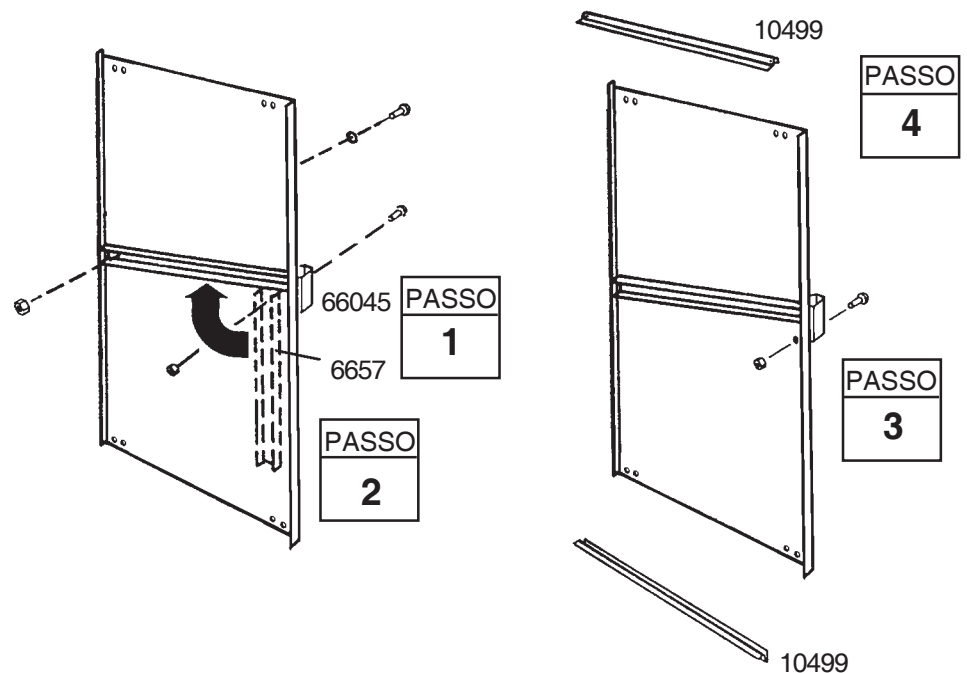
2 Coloque a barra de refoço de puxador para cima até ao furo do centro da porta e meta um parafuso e uma porca.

3 Meta um segundo parafuso no puxador de porta e aperte os dois parafusos.

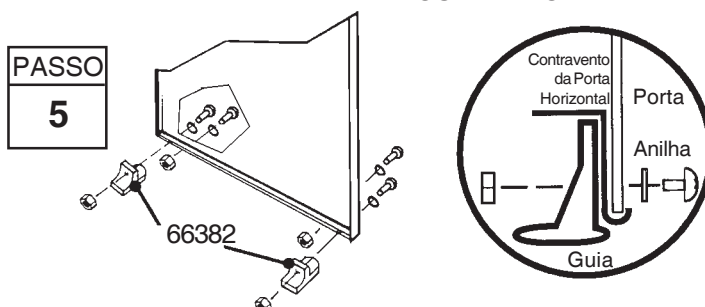
4 Coloque uma barra de reforço horizontal na borda superior e outra na borda inferior.

5 Fixe as guias de porta inferiores e as porcas conforme ilustrado.

6 Repita os passos 1 a 5 para a porta esquerda.



VISTA DA EXTREMIDADE
MOSTRANDO:



Passo 14

TP25

● Peças necessárias para ● Instalação e Regulação da Porta

- Conjunto da Porta Direita (1)
- Conjunto da Porta Esquerda (1)

1 Pelo lado de dentro do abrigo, coloque a parte inferior do conjunto da porta direita (à sua esquerda quando está dentro do abrigo), atrás do batente da porta dentro do trilho da estrutura dianteira.

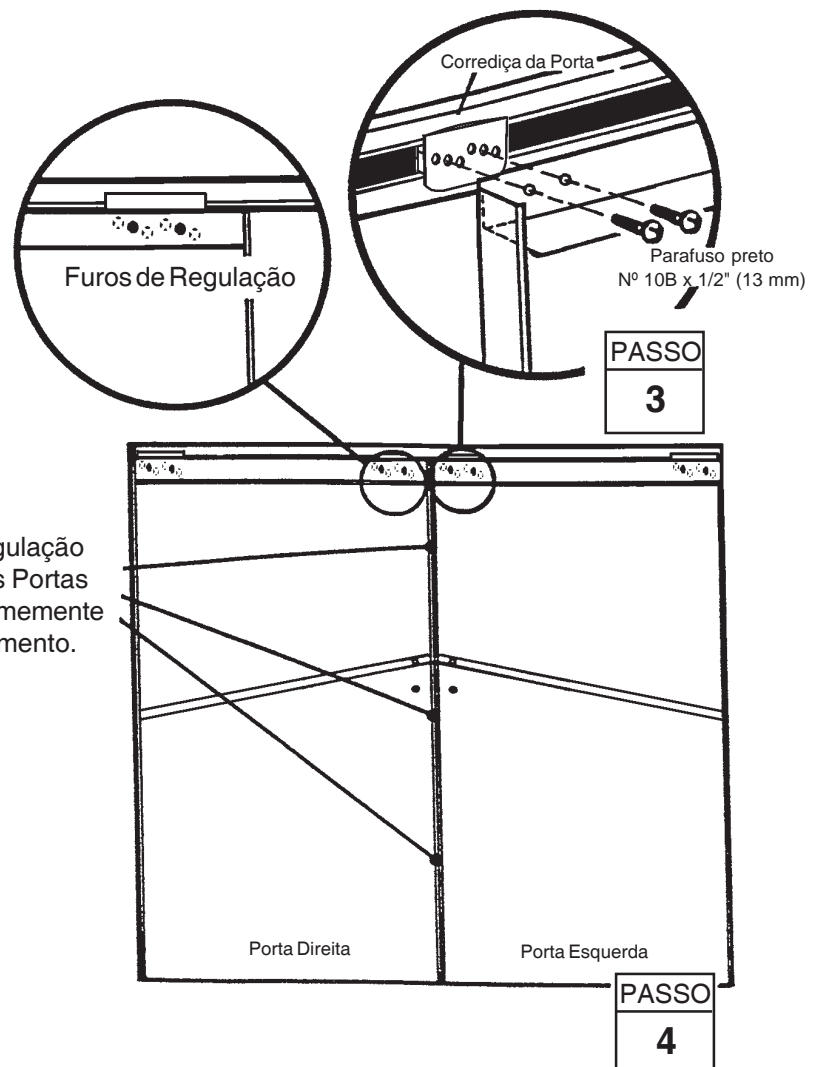
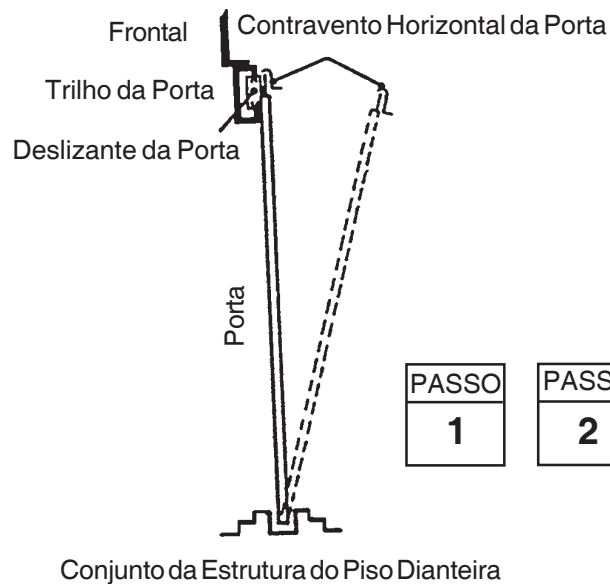
2 Posicione a parte superior da porta de modo que os furos na porta se alinhem com os furos das corredeiras da porta.

3 Prenda a porta com as corredeiras da porta utilizando dois parafusos N° 10B x 1/2" (13 mm) por corredeira de porta.

NOTA

Os furos nas corredeiras da porta permitem o ajuste das portas. Posicione a porta nos furos centrais.

4 Repita os passos 1 a 3 para a porta esquerda.



Fixação e estrutura do piso

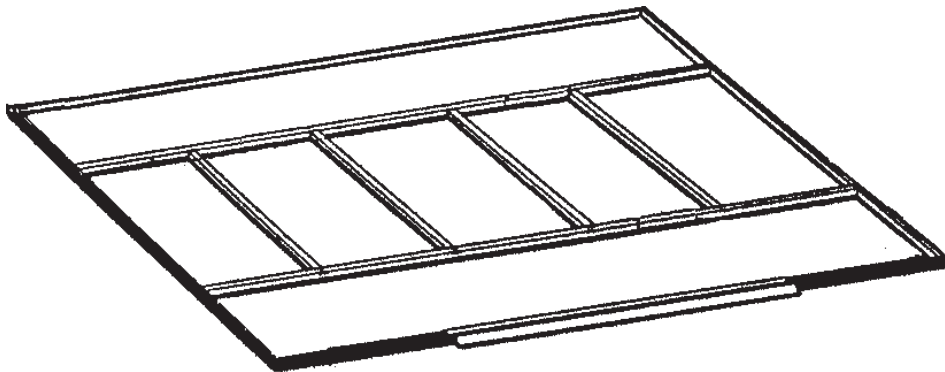
TP26

Fixação

Fixe seu abrigo nesse momento.

Estrutura do piso

Se você tiver adquirido um Kit de Estrutura do Piso você precisará fazer a instalação primeiro.



ALGUNS FATOS SOBRE FERRUGEM

ZL31

A ferrugem é o processo natural de oxidação que ocorre quando um metal desprotegido é exposto à umidade. As áreas de problema incluem furos de parafusos, bordas não acabadas, ou onde ocorrem arranhões e cortes na camada protetora durante a montagem, manuseio ou uso normal. A identificação destas áreas com problemas normais de oxidação e algumas precauções simples de proteção contra a ferrugem podem ajudar a impedir que a ferrugem se desenvolva ou detê-la assim que aparecer.

1. Evite riscar ou cortar a superfície de revestimento, interna e externa.
2. Utilize todas as arruelas fornecidas. Além de ajudar a proteger contra a infiltração de chuva, as arruelas impedem que o metal seja arranhado pelos parafusos.
3. Mantenha o telhado, o perímetro da base e os trilhos das portas livres de detritos e folhas que possam se acumular e reter a umidade.. Eles podem causar um dano duplo, uma vez que libertam ácidos quando se deterioram.
4. Conserte os arranhões e cortes e qualquer área de ferrugem visível o mais rápido possível. Certifique-se de que a superfície esteja livre de umidade, óleo, sujeira ou limo e aplique uma camada uniforme de tinta de retoque de alta qualidade.