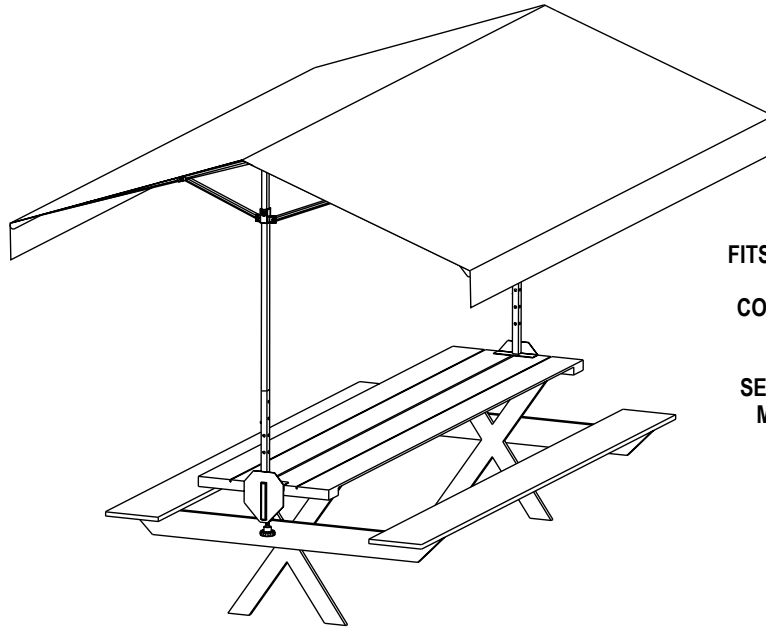




Quick Clamp Canopy™

10' x 7'4" / 3 x 2,2 m

#14550



FITS MOST TABLES UP TO 10 FT.

CONVIENT À LA PLUPART DES TABLES JUSQU'À 10 PI.

SE ADAPTA A LA MAYORÍA DE MESAS DE HASTA 10 PIES.



x2



WARNING • AVERTISSEMENT • ADVERTENCIA

KEEP ALL FLAME AND HEAT SOURCES AWAY FROM FABRIC

This fabric meets the flammability requirement of CPAI-84. The fabric may burn if left in continuous contact with any flame source. The application of any foreign substance to the fabric may render the flame-resistant properties ineffective. It is not fireproof.

GARDEZ TOUTES LES SOURCES DE FLAMME ET DE CHALEUR PARTIES DU TISSU

Ce tissu répond à l'exigence d'inflammabilité de CPAI-84. Le tissu en peut brûler si parti en contact continu avec source de flamme. L'application de n'importe quelle substance étrangère au tissu peut rendre les propriétés ignifuges inefficaces. Il n'est pas ignifuge.

GUARDE TODA LA LLAMA Y OIGA LAS FUENTES LEJOS DE LA TELA

Esta tela resuelve el requisito de la inflamabilidad de CPAI-84. La tela puede quemarse si está ida en contacto continuo con cualquier fuente de la llama. El uso de cualquier sustancia extranjera a la tela puede hacer las características ignifugas ineficaces. No es incombustible.



150 Callender Road
Watertown, CT 06795
www.shelterlogic.com

1-800-524-9970

Canada:

1-800-559-6175



NOTE: Please read instructions COMPLETELY before assembly.

ATTENTION: This canopy product is made with the highest quality material available. ShelterLogic® Quick Clamp Canopy® offers protection from damage caused by the sun, light rain, tree sap, and bird excrement. It is not snow, ice, or wind load rated and it is not recommended as a permanent structure. Quick Clamp Canopy® is designed to fit most tables or bleachers made of wood, hard resin plastic, aluminum, steel, or thick pressboard up to 10' wide. **DO NOT INSTALL PRODUCT TO GLASS TOP TABLES, LIGHT SMALL TABLES, OR BREAKABLE SURFACES.** Please read and fully understand the installation details and warnings prior to final assembly.

DANGER: Choose the location of your canopy carefully. **Keep away from electrical wires.** Check for overhead utility lines, tree branches or other structures. DO NOT install near roof lines or other structures that could shed snow, ice or excessive run off onto your canopy. DO NOT hang objects from the roof.

WARNING: Risk of fire. DO NOT smoke or use open flame devices (including grills, fire pits, deep fryers, smokers or lanterns) under or around the canopy. DO NOT store flammable liquids (gasoline, kerosene, propane, etc.) under or around your canopy.

CAUTION: PROPER ASSEMBLY OF THE CANOPY IS THE RESPONSIBILITY OF THE CONSUMER. ShelterLogic® Corp. is not responsible for damage to the canopy or the contents stored underneath. Any canopy that is not assembled securely has the potential to fly away causing damage. ShelterLogic® Corp. cannot be responsible for any canopy that blows away. *The canopy's frame and cover should be collapsed and stored prior to severe weather conditions including strong winds and rain.*

CARE AND CLEANING: Immediately remove any accumulated debris from the cover with a broom, mop or other soft-sided instrument. **DO NOT** use hard-edged tools or instruments like rakes or shovels to remove debris. This could result in punctures to the cover. Cover is easily cleaned with mild soap and water.

LIMITED WARRANTY: This canopy carries a full limited warranty against defects in workmanship. ShelterLogic® Corp. warrants to the Original Purchaser that if properly used and installed, the product and all associated parts, are free from manufacturer's defects for a period of ONE (1) YEAR FOR COVER FABRIC AND FRAMEWORK. Warranty period is determined by date of shipment from ShelterLogic® Corp. for factory-direct purchases or date of purchase from authorized reseller. Please save a copy of your purchase receipt.

Questions - Claims? Call Customer Service: 1-800-524-9970 International: 001-860-945-6442 Canada: 1-800-559-6175

If this product or any associated parts are found to be defective or missing at the time of receipt, ShelterLogic® Corp. will repair or replace, at its option, the defective parts at no charge to the original purchaser. Replacement parts or repaired parts shall be covered for the remainder of the Original Limited Warranty Period.

- All shipping costs will be the responsibility of the customer. Parts and replacements will be sent C.O.D.
- You must save the original packaging materials for return shipment.
- If you purchased from a local dealer, all claims must have a copy of original receipt.

After purchase, please fill out and return warranty card for product registration. Please see warranty card for more details.

All other warranties, expressed or implied, including the implied warranties of merchantability and fitness for a particular purpose, are excluded. The purchaser must notify ShelterLogic® Corp. of any defects either by calling the Consumer Support Hotline or by writing to: ShelterLogic® Corp. Warranty Claim Dept. 150 Callender Road, Watertown, CT 06795.

Covered by U.S. Patents and patents pending: 6,871,614; 6,994,099; 7,296,584; D 430,306; D 415,571; D 414,564; D 409,310; D 415,572 Rev. 012313

REMARQUE: S'il vous plaît lire les instructions avant de monter.

ATTENTION: Ce produit couvert est faite avec le matériau plus haute qualité disponible. ShelterLogic® Quick Clamp Canopy® offre une protection contre les dommages causés par le soleil, la pluie, la sève des arbres, et les excréments d'oiseaux. Il n'est pas de la neige, la glace, ou de la charge du vent nominale et il n'est pas recommandé en tant que structure permanente. Quick Clamp Canopy® est conçu pour s'adapter à la plupart des tableaux ou des gradins en bois, en résine plastique dur, aluminium, acier, ou de carton épais jusqu'à 10' de large. **NE PAS INSTALLER DES TABLEAUX DE PRODUITS TOP verre, la lumière de petites tables. OU LES SURFACES cassable.** S'il vous plaît lire et bien comprendre les détails de l'installation et les avertissements avant l'assemblage final.

DANGER: Faire attention à la location de votre Abri à ombre. **DANGER: Installez à distance de fils électrique.** Faites attention aux lignes à haute tension, branches d'arbre et autre structure. NE PAS installer près de toits, ou tout autres structures des quels de la neige, glace, ou eau excessive pourrait tomber sur l'abri.

AVERTISSEMENT: Risque de feu. NE PAS fumer ou utiliser des outils à flamme ouverte (barbecue, friteuse, fumoirs ou lanternes) dans ou aux alentours de l'abri. NE PAS stocker de liquide inflammable (gazoline, kérosène, propane, etc.) dans ou aux alentours de votre abri. N'exposer pas le toit à une flamme ouverte ou toute autre source de feu.

ATTENTION: UN BON ASSEMBLAGE EST LA RESPONSABILITÉ DU CONSOMMATEUR. ShelterLogic® Corp. n'est pas responsable des dommages à l'abri et ce qui est stocké en dessous. Tout abri qui n'est pas assemblé de façon sécurisée à le potentiel de s'envoler et de causer des dommages. ShelterLogic® Corp. ne peut pas être tenu responsable pour un abri qui s'envole. **REMARQUE: Le cadre de la verrière et le couvercle doit être fermé et stocké avant des conditions météorologiques sévères, y compris de forts vents et la pluie.**

ENTRETIEN ET NETTOYAGE: Enlever immédiatement toute eau accumuler, ou neige ou glace du toit de la structure avec un balai, une serpillière, ou tout instruments à bord doux. NE PAS utiliser d'eau de javelle ou de produits nettoyant abrasives pour nettoyer la couverture. Celle-ci peut être facilement nettoyée avec de l'eau et de savon. NE PAS utiliser des instruments à bord tranchant, comme râteaux ou pelles pour enlever la neige. Cela pourrait trouer la toile.

GARANTIE LIMITÉE: Cette abri à ombre porte une garantie limitée d'un an contre tout défauts de fabrication. ShelterLogic® Corp. garantie aux propriétaires que si utiliser et installer de façon correcte, le produit et toutes pièces associer, seront sans défauts de fabrication pour une période de: UN (1) AN POUR LA COUVERTURE, LES PANNEAUX AVANT ET ARRIERE ET LA CHARPENTE. La période de garantie est déterminer par la date d'envoi de l'usine de ShelterLogic® Corp. pour les commandes directes, ou par la date d'achat d'un distributeur autoriser à la vente. S'il vous plait conserver la copie de votre reçu d'achat.

Questions - Réclamations? Service à la Clientèle: 1-800-524-9970 International: 001-860-945-6442 Canada: 1-800-559-6175

Si ce produit ou toutes pièces associées sont défectueuses ou manquantes au moment de la réception, ShelterLogic® Corp. réparera ou remplacera, à sa discrétion, les pièces défectueuses sans frais au consommateur. Les pièces de remplacement ou pièces réparées seront couvertes pour le reste de la garantie original limitée.

- Tout frais de port sera la responsabilité du consommateur. Pièces et remplacements seront envoyés en COD.
- Vous devez conserver l'emballage original pour les renvois.
- Si vous acheter dans un distributeur local, toutes réclamations doivent être accompagné du reçu d'achat.

Après l'achat, remplissez et renvoyez la carte de garantie pour enregistrer le produit. Voir carte de garantie pour plus de détails.

Toute autre garantie, exprimée ou impliquée, ainsi que la garantie impliquée par le marchand pour toutes raisons, seront exclus. Le consommateur doit contacter ShelterLogic® Corp. pour n'importe quels défauts en appelant le service clientèle 1-800-524-9970 ou en écrivant à: ShelterLogic® Corp. Département des Réclamations de Garantie. 150 Callender Road, Watertown, CT 06795.

Couvert par un ou plus des brevets ou brevets en attente: 6,871,614; 6,994,099; 7,296,584; D 430,306; D 415,571; D 414,564; D 409,310; D 415,572

NOTA: Por favor lea completamente las instrucciones antes del montaje.

ATENCIÓN: Esta carpa para sombra está hecha con materiales de la más alta calidad. La Carpa Portátil de ShelterLogic® Corp. le ofrece protección contra el sol, llovizna, savia de los árboles, excremento de las aves y nieve liviana. La Carpa Portátil (Quick Clamp Canopy™) se ha diseñado para que se ajuste a la mayoría de mesas o sillas de madera, plástico duro, aluminio, acero, o lamina prensada hasta de 3 m (10 pies) de ancho. **NO INSTALE EN MESAS DE VIDRIO, LIVIANAS O PEQUEÑAS, O SUPERFICIES QUEBRADIZAS.** Por favor lea las instrucciones y asegúrese de entender los detalles de instalación y las advertencias que trae el producto antes de hacer el ensamble. Escoja el lugar de instalación de la Carpa con mucho cuidado.

PELIGRO: Escoja cuidadosamente el lugar de instalación de su producto portátil para sombra. **PELIGRO: Manténgase alejado de los cables eléctricos.** Revise que no se encuentren en lo alto cables de servicios públicos, ramas de árboles, u otras estructuras. NO instale cerca de aleros u otras estructuras de las cuales pudiera desprenderse nieve, hielo o agua excesiva sobre la unidad. NO cuelgue objetos de la puerta.

ADVERTENCIA: Riesgo de incendio. NO fume ni utilice dispositivos con llamas expuestas (incluyendo parrillas, braseros, freidoras de inmersión, ahumadores o faroles) dentro ni alrededor de la tienda. NO almacene líquidos inflamables (gasolina, queroseno, propano, etc.) dentro ni alrededor de la carpa.

PRECAUCIÓN: ES RESPONSABILIDAD DEL CLIENTE ENSAMBLAR APROPIADAMENTE EL MARCO. ShelterLogic® Corp. no es responsable por daños a la carpa o los contenidos almacenados bajo ella. Cualquier dosel que no esté montado con seguridad tiene el potencial de causar daños volar. ShelterLogic® Corp. no puede ser responsable por cualquier carpa que los golpes de distancia. **NOTA: La estructura de la cabina y la cubierta se derrumbó y se almacena condiciones severas antes de tiempo, incluyendo los fuertes vientos y la lluvia.**

CUIDADO Y LIMPIEZA: Después de cualquier lluvia remueva cualquier agua acumulada, nieve o hielo del techo de cubierta con una escoba, un trapeo o cualquier instrumento suave. NO USE blanqueador u otros productos abrasivos para limpiar la tela. La cubierta se puede limpiar fácilmente con jabón suave y agua. NO USE instrumentos con filo, palas o rastrillos esto podría resultar en rupturas de la cubierta.

GARANTÍA LIMITADA: Este pabellón cuenta con una garantía total limitada contra defectos de fabricación. ShelterLogic® Corp. garantiza al comprador original que si utilizan e instalan adecuadamente, el producto y todas las partes asociadas, están libres de defectos de fabricación por un período de: UNO 1 AÑO PARA EL TEJIDO DE LA CUBIERTA, LA ESTRUCTURA. El periodo de garantía se determina por la fecha de envío de ShelterLogic® Corp. para la compra directa de fábrica o de la fecha de compra a un distribuidor autorizado. Por favor, guarde una copia de su recibo de compra.

¿Preguntas o demandas? Servicio de cliente: 800-524-9970 International: 001-860-945-6442 Canada: 1-800-559-6175

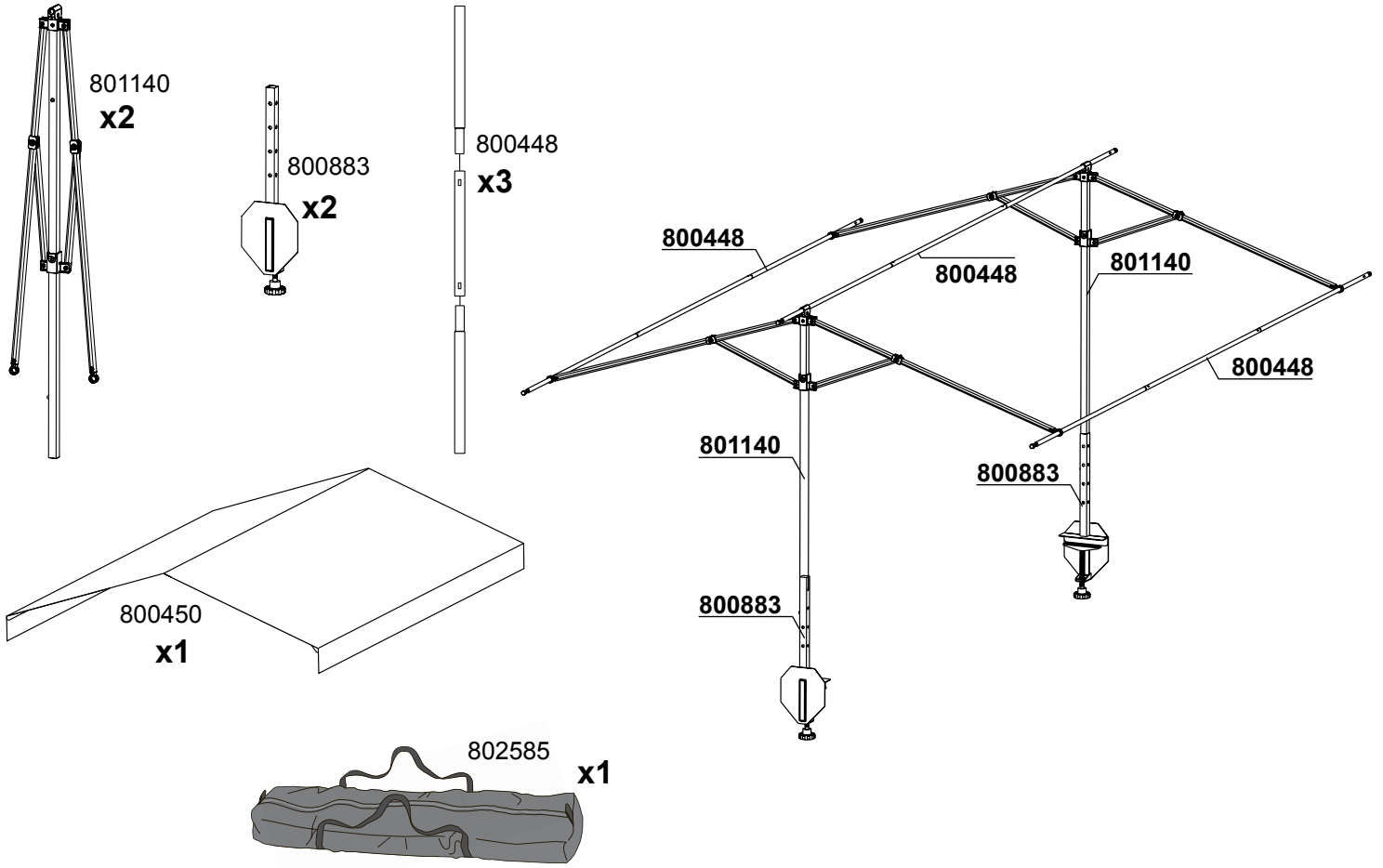
Si este producto o cualquier parte asociada se encuentra defectuoso o no en el momento de la recepción, ShelterLogic® Corp. malos reparará o reemplazará, a su elección, las partes defectuosas sin costo alguno para el comprador original. Las piezas de repuesto o pieza reparada serán cubiertos por el resto de la original periodo de Garantía Limitada.

- Todos los gastos de envío correrán a cargo del cliente. Partes y repuestos serán enviados C.O.D.
- Usted debe guardar el material de embalaje original de envío de devolución.
- Si usted compró a un distribuidor local, todas las reclamaciones deben tener una copia del recibo original.

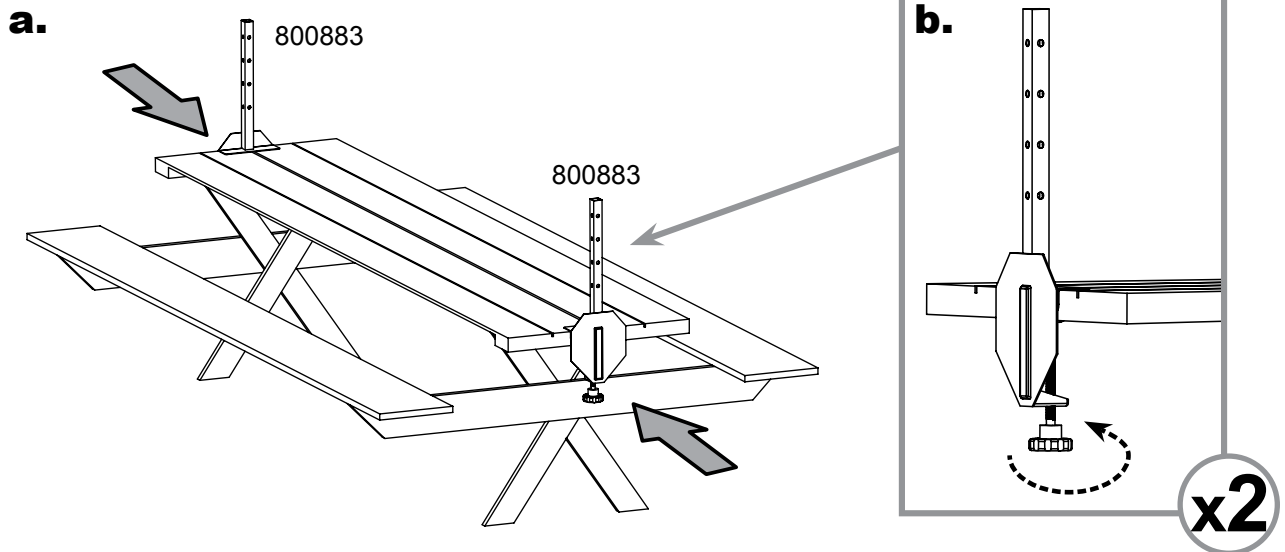
After purchase, please fill out and return warranty card for product registration. Please see warranty card for more details.

El resto de las garantías, expresadas o implícadas, incluyendo las garantías implícadas de mercantilidad y de aptitud para un propósito particular, se excluyen. El comprador debe notificar ShelterLogic® Corp. de cualquier defecto llamando el teléfono directo 1-800-524-9970 de la ayuda del consumidor o escribiendo a: ShelterLogic® Corp. Departamento de Demanda de Garantía. 150 Callender Road, Watertown, CT 06795.

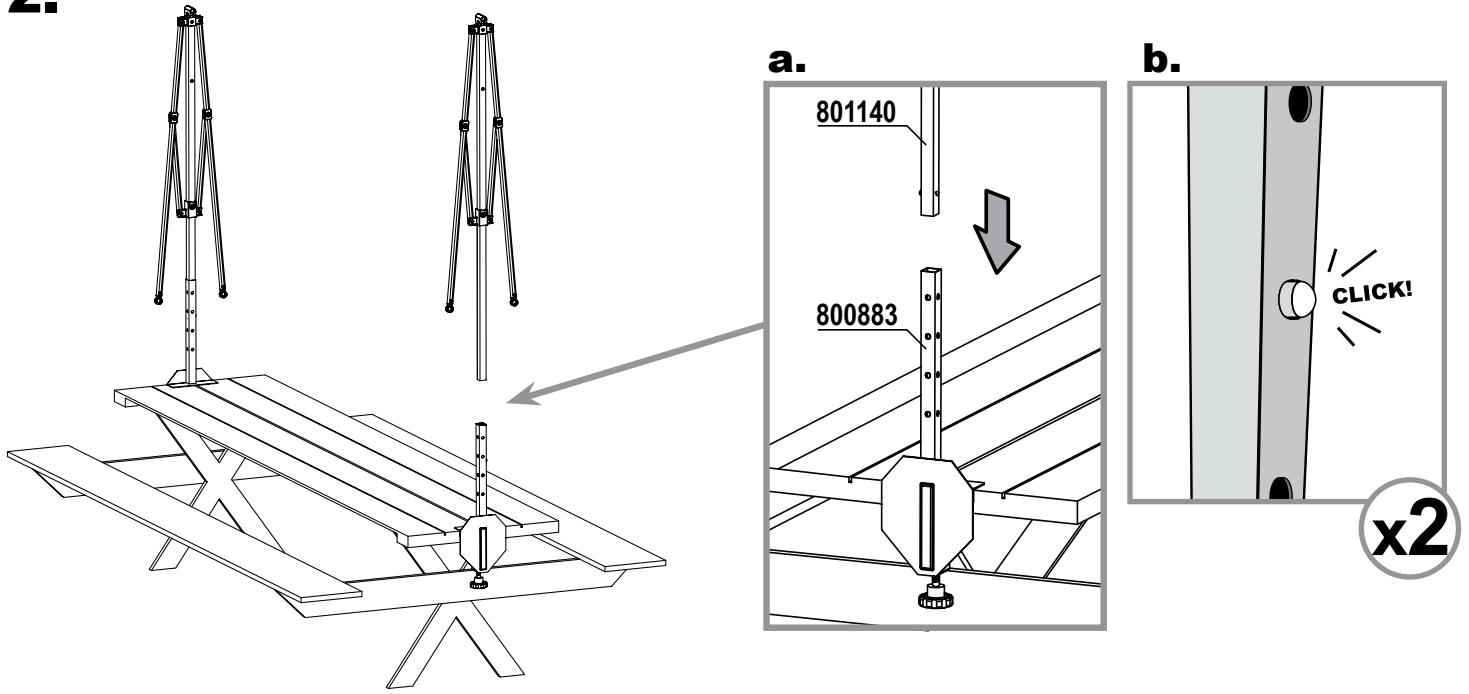
Protegida por una o más de las siguientes Patentes de EE.UU. y patentes pendientes: 6,871,614; 6,994,099; 7,296,584; D 430,306; D 415,571; D 414,564; D 409,310; D 415,572



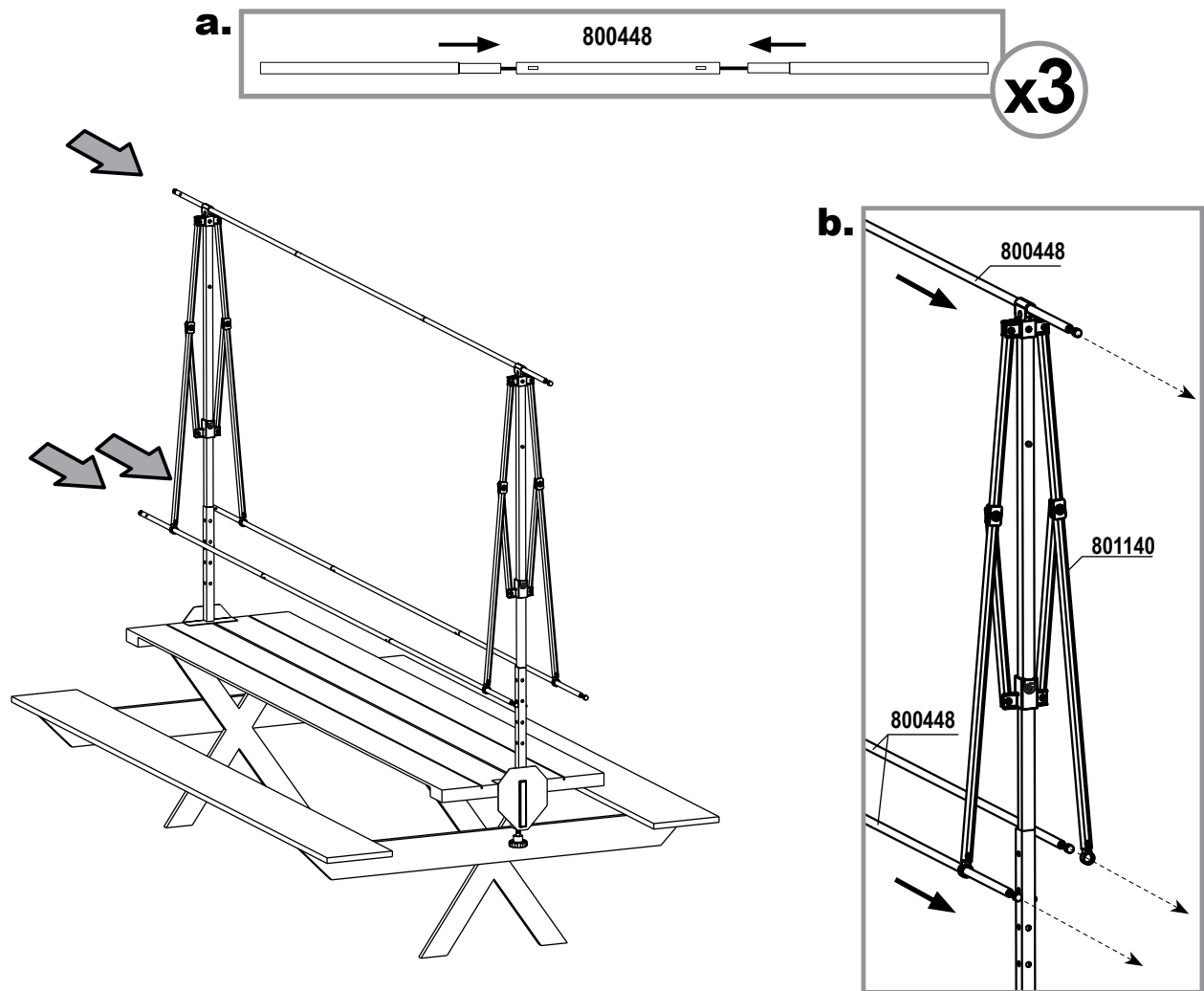
1.



2.



3.



4.

